

動力噴霧機を利用した暗渠目詰まり除去技術

兼子健男、豊田 勇、犬童 止、岩佐正俊、永松哲也、中島健次郎、細野 博

I. 緒言

水田の汎用化を図るため、暗渠の施工が年々増加しているが、土壌中の酸化鉄や土砂のため暗渠吸水管が目詰まりを起し、機能を短期間に低下させている地域がある。特に熊本県の阿蘇谷においてこの現象は顕著である。

この対策として地域に適合する暗渠排水の現地実証試験を行った。これらの圃場で暗渠目詰まり状態の調査した結果、いずれの暗渠でも目詰まりが進んでおり、暗渠工法の選択では問題の解決にならないことが判明した。

このため暗渠目詰まりを除去する必要に迫られたが、暗渠の目詰まりを除去する数社の専用の機械は、いずれも大型の機械のため作業経費が高く工事費用の1/10程度となっている。これらの欠点を解決するため、作業が簡単で、農家の手持ちの動力噴霧機を利用できる暗渠目詰まり除去技術を開発した。

II. 暗渠目詰まり状況調査

1. 調査地区

調査は、阿蘇のカルデラ内に位置し、県営大規模圃場整備事業阿蘇谷地区（4,100ha）が行われた熊本県阿蘇郡阿蘇町で地域の土壌は、火山灰土壌であり、下層に泥炭、黒泥を有し、土壌郡名は、多湿黒ボク土及び泥炭土に該当する。

調査は1983年及び1984年に行った。

2. 暗渠の構造

暗渠吸水管のパイプはコルゲートパイプ及び網状パイプが利用され、疎水管は樹脂が利用されていた。暗渠吸水管の勾配は1/500である。

3. 暗渠目詰まりの原因

暗渠を施工する前、土壌中の還元状態の2価の鉄分が暗渠を施工することで土壌中から流れ出し、暗渠の中で3価の鉄分となり、水酸化鉄となって暗渠吸水管の中に沈積し、暗渠の断面を閉塞して暗渠の目詰まりを起している。

特に、阿蘇谷地区においてはこの現象は著しい。

4. 暗渠目詰まりの状況

1) 暗渠目詰まり状況

暗渠吸水管内付着物は写真1に示すように赤褐色のゲル状とカルメラ状に分けられる。ゲル状とカルメラ状の差は、非かんがい期の地下水位の差と考えられ、ゲル状は地下水位が高く、カルメラ状は地下水位が低く乾燥程度が高い状態と推察されるが、これらの現場は少ない。



写真-1 暗渠吸水管の目詰まり状況（ゲル状）

2) 目詰まり量（乾物重g/パイプ長cm）

暗渠吸水管の目詰まり量及び閉塞率を表-1に示すが、施工後10カ月の平均0.228g/cm、施工後1.5年の平均0.241g/cm、施工後2.5年（No.1）の平均0.505g/cmで1年前より0.264g/cmの増加、施工後3.5年（No.2～No.6）の平均0.603g/cmで、前年より0.269g/cmの増加であった。また、転換畑の増加量の平均0.414g/cm、水田の増加量の平均0.159g/cmで転換畑の増加量が多く、施工後3.5年の水田の増加量0.124g/cmに対して施工後10カ月の水田は0.228g/cmで施工直後の目詰り量が多かった。No.5の2.5年後の平均0.052g/cmが他に比べて極端に少なかったが、No.5の3.5年後は平均0.142g/cmで1年間で0.09g/cm増加していた。

3) 暗渠吸水管目詰まり物の比重と含水比

目詰まり物の比重（浮遊物を除いた状態）は、2.62～2.65で平均で2.64であった。目詰まり物の含水比は300

～810%、1983年調査平均519%、1984年調査平均384%で両者の平均値の差は1984年10、11月の降雨が少なかつたためと思われる。

4) 暗渠吸水管断面に対する閉塞率

施工後10カ月の平均2.67%で(耕区262、耕区432(水田))、施工後1.5年の平均5.5%(No.1(転換畑))、施工後2.5年の平均10.05%(No.1(転換畑))、施工後3.5年の平均9.76%(No.2～No.6(転換畑2区、水田3区))そして試験区450は施工後5年目では47.7%であった。

経年的に、パイプ内付着物による閉塞率は増加しており、転換畑の平均の増加率は6.53%、水田状態増加率2.6%より多かつた。

表-1 暗渠の目詰まり量及び閉塞率

試験区	採取場所	暗渠施工時期	パイプの種類	目詰まり量(乾物量)		閉塞率		目詰まり量(乾物量)		閉塞率		水田利用状況	
				調査時期1983.12	調査時期1984.12	調査時期1983.12	調査時期1984.12	調査時期1983.12	調査時期1984.12	1983	1984		
No.1	未検	1982.5	鋼鉄パイプ	0.244	672	5.1	0.325	715	10.5	1987	肥料大畑		
No.1	中間	1982.5	鋼鉄パイプ	0.237	531	4.8	0.514	404	9.6	水田	水田		
No.2	未検	1981.5	3パイプ	0.482	431	8.6	0.417	265	4.8	水田	水田		
No.2	中間	1981.5	3パイプ	0.508	557	11.4	0.478	383	7.6	大豆	大豆		
No.3	未検	1981.5	3パイプ	0.630	425	11.5	0.905	690	20.2	大豆	大豆		
No.3	中間	1981.5	3パイプ	0.570	456	10.7	1.936	272	22.7	水田	水田		
No.4	未検	1981.5	3パイプ	0.371	537	8.1	0.421	66	2.0	水田	水田		
No.4	中間	1981.5	3パイプ	0.320	631	8.1	0.590	537	20.2	水田	水田		
No.5	未検	1981.5	3パイプ	0.026	-	0.5	0.136	413	3.1	水田	水田		
No.5	中間	1981.5	3パイプ	0.076	-	1.5	0.147	321	2.7	大豆	大豆		
No.6	未検	1981.5	3パイプ	0.228	331	3.3	0.445	663	11.0	大豆	大豆		
No.6	中間	1981.5	3パイプ	0.122	300	1.7	0.218	269	2.5	水田	水田		
52	未検	1984.2	3パイプ	-	-	-	0.145	333	1.0	水田	水田		
52	中間	1984.2	3パイプ	-	-	-	0.158	160	1.3	水田	水田		
43	未検	1984.2	3パイプ	-	-	-	0.381	319	4.0	水田	水田		
450	中間	1976	3パイプ	1.478	810	47.4	-	-	-	-	-		

注) 450の試料は施工後5年後で1981年に採取したものである。

Ⅲ. 既存の暗渠吸水管維持管理技術

1. 既存の技術

土地改良事業計画設計基準「暗渠排水」¹⁾による暗渠管(吸水管、集水管)の維持管理で「暗渠の清掃は、代かき前及び落水期の年2回行なうように努める。清掃は、水閘の操作によるほか、地表水の導流、ポンプあるいはジェット・ノズルによる水の圧送等により行なう。水閘の操作による場合には、管内水位がほぼ田面と一致したとき最下流の水閘の水を排除して、その水位差によって起こる水勢により管内の沈殿物を排除する。順次この方法を上流に及ぼす。黒泥土壤、火山灰土壤の土粒子が移動し易い土壤では、施工後の1年間における管内への土砂の推積が大きく、これをそのまま放置すると管内に固結し、暗渠排水の機能及び寿命を大幅に減じさせることとなるので施工1年目における管内の清掃が極めて重要である。」と述べてあるがそれ以上具体的な方法は述べてない。

また佐野²⁾は、わが国では暗渠管の清掃にあまり意を用いていないのはなぜであろうか、と述べ、オランダの例とわが国で開発された暗渠の清掃機械の紹介がなされている。これらの機械は、30ps級の営農トラクターに連結し、そのPTOで三連往復動ポンプを駆動すると、圧

力100kgf/cm²、水量100ℓ/minの水がホース(長さ200～300m)の先端のジェット・ヘッドから逆噴射の反力でホースを移動させる。また、国産のものは、ホースの前進、後退ともに機械的に行うことができる。これらの機械は実用に供せられているが、いずれも大型の機械で農家が利用するには施工経費が暗渠工事の1/10程度かかり手軽に利用するには問題がある。

農家が直ちに利用できる清掃法の報文は甲谷³⁾のスポット孔による暗渠管の清掃法があるがこの手法は暗渠の吸水管に地表から穴を開けたスポットから水を流すやり方である。

2. ホースを逆噴射の推力のみで移動する際のホース末端の噴射水量と圧力の計算

ここで、既存の暗渠吸水管清掃の機械が圧力100kgf/cm²、水量100ℓ/minの能力のポンプがなぜ必要なのか試算を行なってみる。

・ホースの口径10m/m、ホースの長さ100m

・ホースの重さ=15,000g(100m)

・ホース中の水の重さ(g/m)

$$= \pi \times 0.5^2 \times 100\text{cm} = 78.54\text{g/m}$$

$$78.54\text{g/m} \times 100\text{m} = 7,854\text{g}$$

・ホース全体の重さ=15,000g+7,854g

$$= 22,854\text{g}/100\text{m} \dots\dots(1)$$

・ホース全体を引っ張る際の摩擦係数

f=0.4と仮定する。

・ホースを引っ張る力F1=(1)×f

$$= 22,854 \times 0.4 = 9,141\text{kgf} \dots\dots(2)$$

・逆噴射の角度を45°とすればホースを引張る逆噴射の必要推力F2の関係を図-1に示す。

$$F2 = F1 \times 2^{1/2} = 9,141 \times 1.414$$

$$= 12,936\text{kgf} \dots\dots(3)$$

よって、逆噴射の推力として12.9kgfの力が必要である。

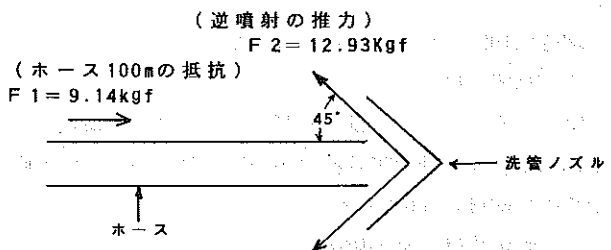


図-1 ホースを100m暗渠パイプ内で移動させるのに必要な力

3. 12.93kgfの反動力(推力)を出すために必要なホース末端の噴射水量と圧力計算。
ノズル噴射による反動力(推力)FRは下記の式で表される。

$$FR = \frac{\gamma}{g} \times Q \times V \dots\dots\dots(4)$$

$$V = 2 \cdot g H = 20 g P \dots\dots\dots(5)$$

FR = 反動力(推力) = 12.93 (kgf)

γ = 比重 = 1,000 (kg/m³)

g = 加速度 = 9.8 (m/s²)

Q = 水量 (m³/s)

V = 速度 (m/sec)

H = 水頭 (m)

P = 圧力 (kgf/cm²)

上式を満足するQとPを求めれば、Q = 50 l/min、水圧はP = 100kgf/cm²となりポンプの能力はさらにホースの圧力損失も含めた能力が必要である。

このため、ポンプの規格が大型化する。

IV. 開発した暗渠目詰まり除去技術の概要

1. 利用機具

暗渠目詰まり除去に利用する機具は出来るだけ農家の手持ちの機具を利用することを前提とする。ポンプは一般農家が所有している動力噴霧機を利用する。その他の市販の機具は、トラック、サイフォンホース、ジェットポンプである。

開発した機具は①グラスファイバー線巻取り収納機(暗渠吸水管内にロープの挿入に使用)、②弾力補強ホース、③弾力補強ホース巻取り収納機、④ホース送り込み機、⑤暗渠立ち上がり管である。

2. ホース移動方法

市販の暗渠洗浄機械及びパイプの洗浄機械は、ホースを前方に移動させるためホース先端からの逆噴射の推力を利用している。そのため高圧ポンプ(100kgf/cm²、流量100 l/min程度)が必要としているが、本報における技術ではホースを移動させる力として①ホース先端からの逆噴射の推力の力、②弾力補強ホースを後ろから押し出す力、③ロープの牽引力そして④暗渠吸水管内の水流の力の4つの力の組合せを利用する。

V. 開発した暗渠目詰まり除去機具

1. グラスファイバー線巻取り収納機

1) グラスファイバー線収納機の必要性

後述のロープ式暗渠目詰まり除去技術において、ロープ挿入に使用するグラスファイバー線は弾力性が大きく梱包状態から解放すると、直線状態に伸びようとする。したがって収納機がないと作業性が大変悪い。また運搬時にグラスファイバー線の梱包状態が不備で荷がほどけてしまうと大きな事故につながる危険性がある。このため、取り扱いが便利なグラスファイバー線の収納機の開発が必要である。

2) グラスファイバー線の物理的性質

グラスファイバー線は、ガラス繊維を樹脂で固めたFRPの一種であり、形状を線状に成形し、ビニールで被覆して、施設園芸のトンネルの支柱に利用する資材である。そのため、施設園芸地帯には広く普及し、入手も容易である。このグラスファイバー線の物理的性質を表-2に示す。

表-2 グラスファイバーの物理的性質

比重	2.54
引張り強さ(kg/mm ²)	150
ヤング率(kg/mm ²)	7400
最大伸び率(%)	3
最大吸湿率(%)	0.3
軟化点(°C)	840
比熱(Kcal/kg°C)	0.19
熱伝導率(Kcal/mh°C)	0.89
線膨張率(/°C)	5.0 × 10 ⁻⁶
屈折率	1.55

3) 開発した二重のドラム型を利用したグラスファイバー線巻取り収納機

ドラム型を利用したグラスファイバー線巻取り収納機その側面図と平面図を図-2に示した。

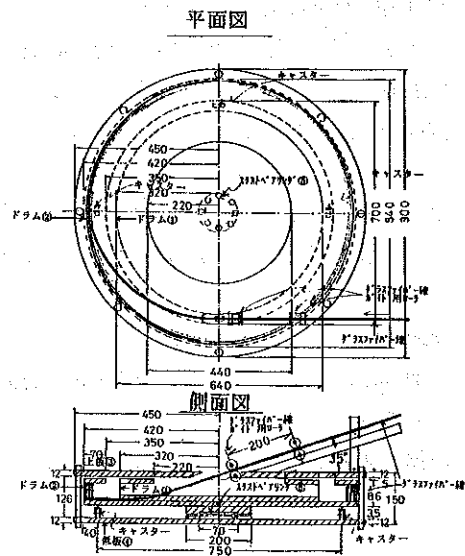


図-2 グラスファイバー線収納機の構造図(グラスファイバー線収納機時)

本体は固定部と回転部に分かれる。固定部はガラスファイバー線ガイドローラを持った上板③と底板④が連結されて構成され、回転部はドラム①とドラム②とで一体をなし固定部の中に納められて底板④とスラストベアリング⑤を介して接し、左右どちらの方向にも滑らかに回転できる構造である。この収納機のガラスファイバー線の収納時の動きは、まずガラスファイバー線ガイド用ローラー⑦を通じてドラム①とドラム②の間に挿入され、そしてドラム②の内側に押し付けられた形となり、一体となったドラム①とドラム②はガラスファイバー線の押し込む力で時計方向に回転する。押し込まれたガラスファイバー線はドラム②の内側壁面に沿って順々に収納されて、内側には空間が残ったままの状態となる。

次にガラスファイバー線を引き出す時は、ガラスファイバー線はドラム①に数回転巻き付く。このとき、ドラム①に巻き付いていないガラスファイバー線は弾性力が強いのでドラム②の内側に張り付いたままであり、連続して引き出せば、外へ引き出されたガラスファイバー線のみだけドラム②から離れてドラム①に巻き付いてドラム①とドラム②を時計と反対方向に回転させながら引き出される。

以上の操作の繰り返しで、ガラスファイバー線は順序よく正確に収納機内でもつれることなく収納と引き出しが可能である。

2. 弾力補強ホース

ホースは液体の圧送に利用されており、農業用では農薬の散布、水の散水、パイプ内の清掃作業などに利用されている。材質はホース内圧に耐える強度と取扱い易さを得るためのしなやかさが必要とされ、それぞれの目的に応じた製品が開発されている。

既存の暗渠掃除用の機械は、ホースの移動においては先端に取り付けた逆噴射ノズルの推力によって行われている。しかし、この方法は高圧水が必要で経費が割高となる欠点がある。

この様な問題点を解消するため、ガラスファイバー線をホース内に挿入して弾性を補強したホースを、暗渠吸水管の中で、後方からの押し出す力で前進させることができる。試験に使用した弾力補強ホースは、10m/mの動噴ホースに5.5m/mのガラスファイバー線を挿入した。

3. 弾力補強ホース巻取り収納機

この収納機は、ガラスファイバー線巻取り収納機と同様な構造である。

上記の弾力補強ホースを130m格納出来る構造であり、写真-2にその外観を示す。

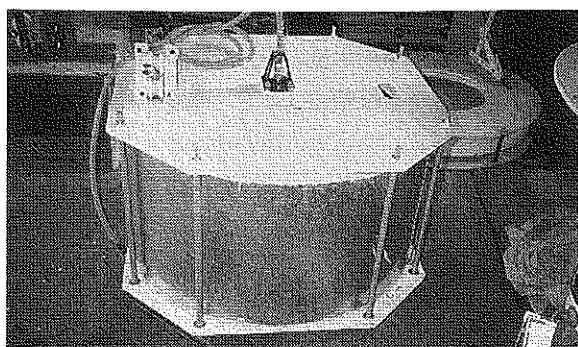


写真-2 弾力補強ホース巻取り収納機

4. ホース送りこみ機

この機械は、写真-3に示すが、ハンドルを回すことにより歯車で2組のローラを回転させ、組になったローラーの間を通してホースが送り出される。ハンドルを逆に回転すれば、ホースを引き出す操作となる。

試作したホースを送り込み機のハンドルは、挿入時の力を測定するために、トルクレンチを利用した。

この機械を利用する場合には、暗渠立ち上がり管に固定する必要がある。そのため、この機械を設置する台、固定するフック類、浮き上がらぬようにするアンカー(礎)等を設置が必要である。

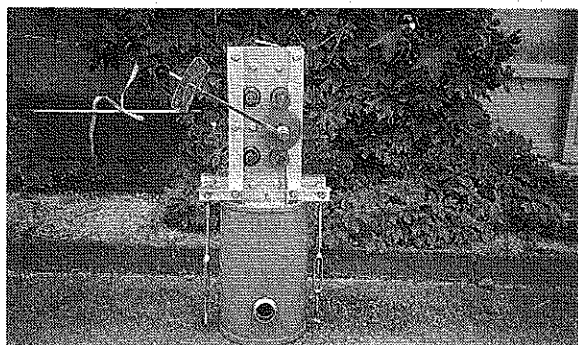


写真-3 ホース送り込み機

5. 暗渠立ち上がり管の改良

1) 現地の既設の暗渠立ち上がり管

従来の暗渠立ち上がり管の構造には、次のような欠点があった。①暗渠立ち上がり管近くの暗渠は空気に触れやすく、疎水材のモミガラが腐植しやすく、土砂の流入の可能性が大である。②暗渠立ち上がり管の屈曲部の半径が小さく暗渠掃除用ホースを入れにくかった。

そのため暗渠掃除用の専用機は、暗渠末端から掃除を行っている。③水田に湛水した水を暗渠掃除用として利用するような機能は全くなかった。それゆえ立ち上がり管の角度を変えた2種類の暗渠立ち上がり管を開発し、目詰まり除去試験の前に現地に設置した。

2) 改良暗渠立ち上がり管1(立ち上がり角度45°)

暗渠に接続する水平部は60cmの長さに無孔のパイプにし、屈曲部において45°の角度に立ち上げ面の高さに

水田用水取り入れ口を付け、上部にキャップを取り付けた。その構造図を図-3に示す。

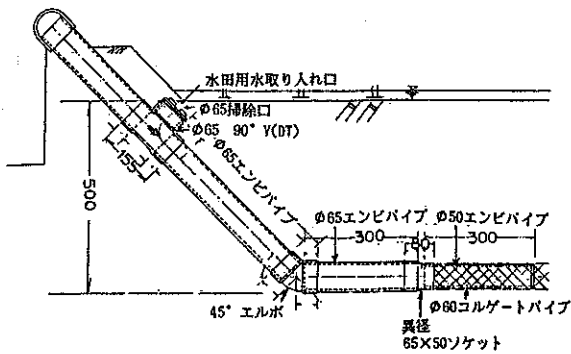


図-3 改良暗渠立ち上がり管1

3) 改良暗渠立ち上がり管2 (立ち上がり角度90°)

この立ち上がり管の構造では、暗渠の上流の水平部と同じ深さで暗渠立ち上りパイプを接続し、水平状態(1)を保ち次に大きい半径(2)で水平から垂直状態へ湾曲させる。そして水田に埋設し、水田に湛水した状態で、水田上の水が暗渠に流入するように掃除用水の取り入れ口(3)を取り付け、その取り入れ口に土砂流入防止用のキャップ(4)を取り付ける。

このキャップには、離散しない様に暗渠立ち上りパイプとひもで接続する。

そして、用水取り入れ口のすぐ下に、上部の暗渠立ち上がりパイプのキャップ(5)に棒(6)で接続されたパイプ内止水栓(7)を設置する。

図-4は暗渠の掃除を行わない状態であり、水田内の水は暗渠パイプ内に流入しない。図-5は暗渠の掃除を行う時の状態である。用水取り入れ口のキャップ(4)を外し、水田上に湛水している用水を暗渠立ち上がりパイプ内に導く。そして一体となったキャップ(5)、棒(6)、パイプ内止水栓(7)を上部に抜き取り外せば水田用水は暗渠吸水管内に流入する。

この状態で暗渠内部に詰まった土砂や酸化鉄等を掃除する作業を行う。

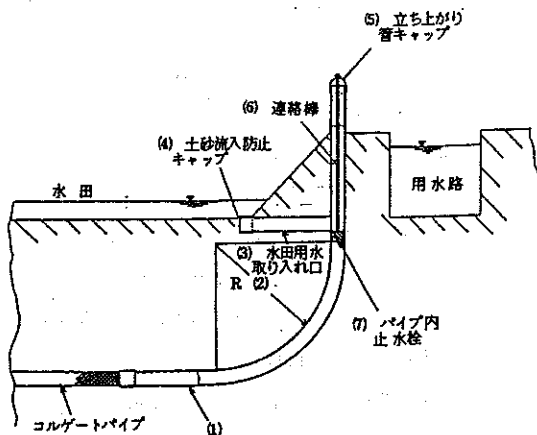


図-4 改良暗渠立ち上がり管2 (目詰まり除去作業を行わない時)

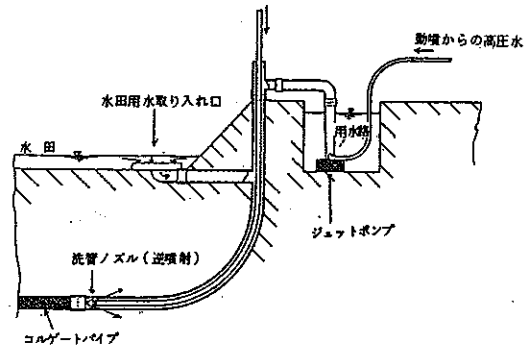


図-5 改良暗渠立ち上がり管2 (目詰まり除去作業時)

4) 暗渠立ち上がり管の作業効果

暗渠掃除に先だってキャップ(4)キャップ(5)と一体となったパイプ内止水栓(7)を外し水田上の用水を暗渠立ち上がり管を通して流入させ、暗渠吸水管内で固結している土砂、酸化鉄等を軟らかい状態にする。そして、掃除用の水を先端から噴射させる動噴ホースを挿入し暗渠吸水管に推積している土砂・酸化鉄を暗渠吸水管内側から外す。

その後、掃除用のパイプを抜き取った後も用水取り入れ口(3)から用水を取り入れ暗渠吸水管内に残留している土砂や酸化鉄を洗い流す。暗渠吸水管末端から暗渠目詰まり物が出なくなった後、用水取り入れ口のキャップ(4)と暗渠立ち上がりパイプのキャップと一体になったパイプ内止水栓を閉じて暗渠パイプの掃除を終る。

VI. 暗渠目詰まり除去技術

1. 試験地区の概要

試験地区は、暗渠目詰まり調査と同じ地区で阿蘇谷地区12工区、16工区、17工区で、暗渠施工年次は1972年～1983年である。

圃場の形状は30×100mで、暗渠材質は、コルゲート管、網状管で口径は各々65φであり、水閘は、キャップ式である。

暗渠疎水材は、碎石、モミガラで、圃場土壌統群名は、多湿黒ボク土、泥炭土壌(火山灰土壌)である。

2. 各暗渠目詰まり除去試験

1) 上流押し込み方式暗渠目詰まり除去試験

(1) 使用機具

①動力噴霧機 最大使用圧力 50kgf/cm²、常用使用圧力 30kgf/cm²

最大排水量420 l/min、常用排水量350 l/min、使用エンジン 6 ps/3600rpm

②ホース巻取り収納機 (開発機械)

③ジェットポンプ (38φmm、吐出量160 l/min、30kgf/cm²時)

④ホース送り込み機 (開発機械)

⑤サイフォン (38φ V S ホース、水田内に水がない場合用水路の水を取り入れるため使用) L = 2.0m

⑥トラック 750kg積み

(2) 上流押し込み方式の作業方法

作業状況を図-6と写真4に示す。弾力補強ホースの先端に、洗管ノズルを取り付け、暗渠吸水管内に挿入し、水田の水を用水取入れ口から、または用水路の水をサイフォンを利用して流入させながら、手動またはホース送り込み機を使って押し込み、高圧水を逆噴射して、目詰まりを除去する。ホースの移動は上流からの押し込み力+逆噴射の推力+暗渠内の水流で行われる。

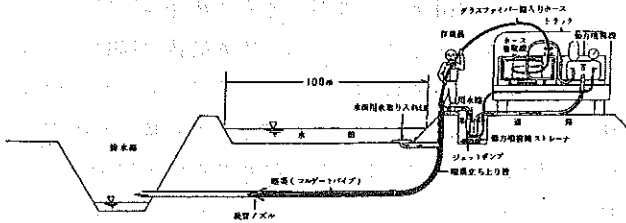


図-6 上流押し込み方式暗渠目詰まり除去法



写真-4 上流押し込み方式暗渠目詰まり除去作業

長所は暗渠上流からのみでできるが、目詰まりが大きな暗渠では抵抗が大きく末端まで貫通させることは困難である。

(3) 暗渠目詰まり除去作業時間

(a) 機具セット時間

機具セット等の時間は、図-7に示すが、前作業の機具のトラックへの積み込み移動、機具のセットまで含む。この時間内には、試験の打ち合わせや、機具の点検その他雑作業の時間も含んでいる。

全体を通して休み時間等を除いて最小は1分24秒、最大は9分17秒そして平均で4分39秒であった。

(b) ホース挿入時間

ホース挿入時間は、ホースを送り出してから洗管ノズルが暗渠の100m区間を貫通し末端まで到達する時間で

ある。動噴ホースは、連続的に進行させるのではなく、抵抗が大きくなったときは、一度のひき戻しから再度送り込み、この操作の連続で行った。

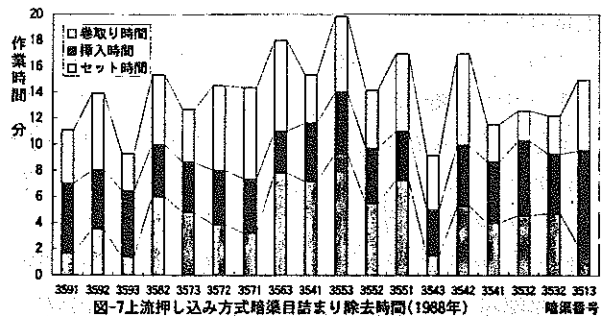
ホース挿入時間は最小で3分12秒、最大で7分14秒そして平均で4分33秒であった。この時間には動噴の不調時等の時間は入れてない。

(c) ホース巻取り時間

暗渠内には、立ち上がり管から送水された水があり、暗渠吸水管を貫通すれば水流が生じ、ホースを巻取る際に抵抗として働く。そのため巻取りに大きな力が必要で作業時間も多くなる。ホースの巻取り作業時間は、最小で2分17秒、最大で7分00秒そして平均で4分51秒であった。

(d) 全体の作業時間

全体の作業時間は、最小で9分10秒、最大で19分50秒そして平均で14分03秒であった。



(e) ホースの作業荷重

ホースの荷重は、暗渠の目詰まり状況と暗渠立ち上がり管の形状の影響を受けた。傾斜角45°の立ち上がり管で、断面閉塞率30%以下の場合、ホース押し込み力は、最大で3.0kgf程度(バネ秤測定)、ホース引っ張り力は、暗渠吸水管内の水流の影響も受けて、最大で5.5kgfであった。

しかし、閉塞率が50%以上の暗渠では、20kgf前後の力が必要であった。

また、傾斜角90°の暗渠立ち上がり管では、ホースの曲がり角度が大きくなることと、湾曲部における摩擦力が大きく、ホース送り込み機のトルクレンチによる測定では、ホース送り込み時20kgf程度、巻き取り時は30kgf程度の力が必要であった。この時のホース送り込み機のハンドルの力は、3kgf程度である。

これらの結果から、傾斜角90°の暗渠立ち上がり管は不適と判断された。

2) ロープ方式暗渠目詰まり除去試験

(1) 使用機具

この方式に利用する機具は、上流押し込み方式に利用する機具にグラスファイバー線を格納したグラスファイバー線収納機とロープ（ハウスバンド等）を加えた機具である。

(2) ロープ方式暗渠目詰まり除去法

この方式は、上流押し込み方式で作業困難な場合に利用する方式である。作業状況を図-8に示す。あらかじめ、グラスファイバー線を使って、暗渠内に通したロープに洗管ノズル付きホースを結び付け、末端部からこのロープを引っ張りながら上流押し込み方式と同様にして作業を行う。ホースの移動は上流押し込み方式の力以外にロープによる引っ張り力が加わるために閉塞状態の大きい暗渠でも利用できる。

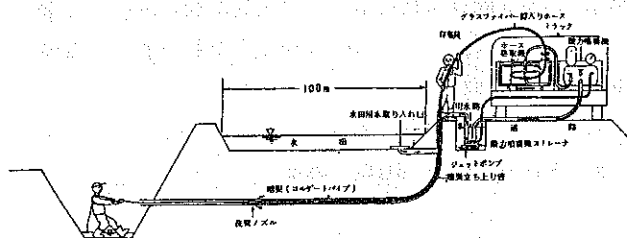


図-8 ロープ方式暗渠目詰まり除去法

(3) 暗渠目詰まり除去作業時間

(a) 機具セット時間

機具セット時間（トラブルがなく、スムーズに作業が出来た暗渠）は、最小で23秒、最大で4分05秒そして平均で1分28秒であった。この作業時間は（前作業後の機具のトラックへの積み込み作業時間、トラックの移動時間、機具セット時間）であり、トラブルの時間は含まれていない。上流押し込み方式の場合の平均4分39秒より大幅に短縮されているのは、ホース送り込み機の固定をターンバックル方式からクランプ方式に改造した後の結果と考えられる。

(b) グラスファイバー線挿入時間（ロープ引込みまで）

グラスファイバー線の挿入時間等は、図-9に示すが、最小で4分40秒（100m）、最大で12分57秒そして平均で10分01秒であった。挿入時間は、暗渠施工直後であれば過去のデータから半分の5分である。しかしながら、暗渠吸水管が正確に施工されていることは、絶対必要である。

(c) ホース挿入時間

ロープ方式のホース挿入時間は、暗渠末端からホース

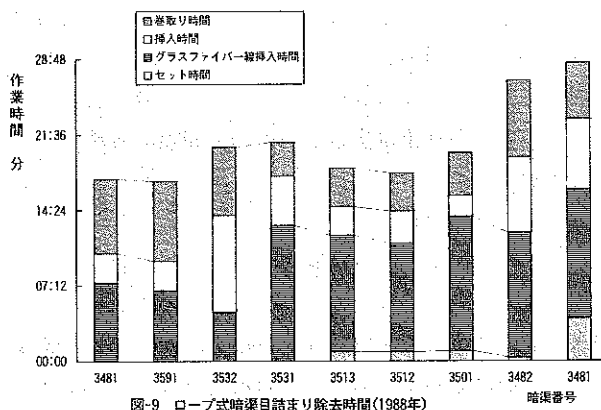
を引き出す力が加わるため、上流押し出し方式に比べ、短くなる。最小で2分、最大で9分15秒そして平均4分35秒である。

(d) ホース巻取り時間

この作業時間は最小で3分13秒、最大で7分39秒そして平均で5分24秒であった。

(e) 全体の作業時間

全体の作業時間は最小で17分01秒、最大で28分23秒そして平均で20分42秒であった。



(f) ホースの荷重

ホース送り込み機のハンドルとしているトルクレンチによる荷重は、35~45kg・cm程度でハンドルの力はハンドルの長さ（25cm）で逆算すると1.4~1.8kgfである。ホースにかかるこの荷重は、14~18kgfとなり、上流押し込み方式に比べて、6~12kgf程度少ない。

また、下流からのロープの引き出し荷重は、女性の力で連続作業ができる程度の4~6kgf程度であった。

3) 下流押し込み方式暗渠目詰まり除去試験

(1) 使用機具

① 動力噴霧機

② ホース巻取り収納機

(2) 下流押し込み方式の作業方法

作業状況を図-10に示す。暗渠末端から弾力補強されたホースを上流に向かって押し込み、同時に高圧水を噴射しながら除去を行う。ホースの移動は末端からの押し込み力+逆噴射の推力で行われる。

しかし、暗渠吸水管内の水流に逆らってホースを押し込むため、水流に逆らう抵抗が増す欠点があり、また暗渠内が乾いているとホースの摩擦力が大きくなるため水田が湛水状態で暗渠吸水管内の摩擦抵抗が小さい時期でないと作業が困難である。

また、長所として、暗渠立ち上がり管はなくてもよいが、欠点として機具類を移動するのに、排水路内か畦畔の周辺を移動する必要がある。

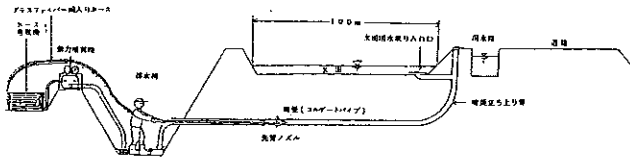


図-10 下流押し込み式暗渠目詰り除去法

(3) 暗渠目詰り除去作業時間

(a) 機具セット時間

試験を行ったセット時間等は図-11に示すが、最小で38秒（ホースの移動だけ）、最大（場所を大きく移動した場合は除く）で4分5秒そして平均で1分44秒であった。このときの作業は排水路内を10m間隔に機具一式を人力で運搬して行った。

(b) ホース挿入時間

ホースの先端が70m以上挿入出来た時間の最小は2分42秒、最大で9分46秒そして平均で4分36秒であった。挿入時間は70mまで3分程度で進むが、それ以上になると時間をかける割にはホースの挿入度が増していない。

(c) ホース巻取り時間

ホースの巻取り作業時には、暗渠内の水流に流された状態で引き出されるため、挿入時間より短い。70m以上挿入されたホースの巻取り時間は最小で2分14秒、最大で3分40秒そして平均で3分1秒であった。

(d) 全体の作業時間

全体の作業時間は最小で6分51秒、最大で13分55秒そして平均は9分21秒であった。

ただし、この数値はホースの先端が暗渠上流部までの100m届いた値でなく、70m程度まで到達したときの時間である。

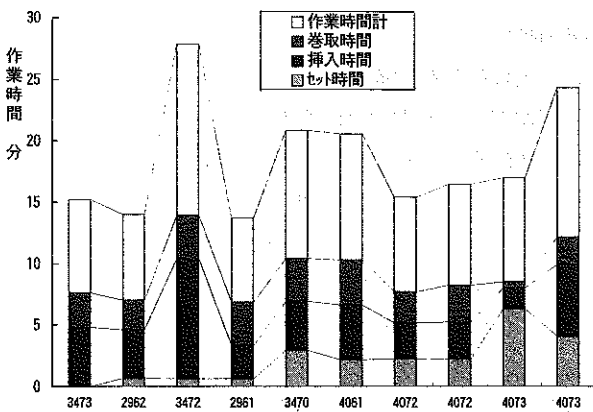


図-11 下流押し込み方式暗渠目詰り除去時間(1988)

(e) ホースの作業荷重

暗渠内に水が充満しておれば、暗渠内にホースを押し込む力は、20kgf以内である。しかしながら、暗渠内が乾燥しておれば、20kgf以上かけても挿入は困難である。

4) ホース流下方式暗渠目詰り除去試験

(1) 使用機具

この方式に利用する機具は、通常の動力噴霧機に洗管ノズルを取り付けただけでよい。ただし、暗渠立ち上がり管は絶対必要である。

- ①動力噴霧機
- ②動噴ホース（通常使用の機種でよい 洗管ノズル付き）
- ③ジェットポンプ
- ④暗渠立ち上がり管
- ⑤トラック

(2) ホース流下方式暗渠目詰り除去法

作業状況を図-12と写真-5に示す。この方式は、暗渠目詰りが極めて軽微で、暗渠立ち上がり管が設置されている暗渠で利用できる。作業は暗渠上流から行い、特別に必要な機具は動噴ホースの先端に取り付ける洗管ノズルだけでよく、ホースの移動は逆噴射の推力+暗渠内の水流で行われる。

方法として一番簡単であるが、暗渠の勾配が設計通りに施工されていないと困難である。

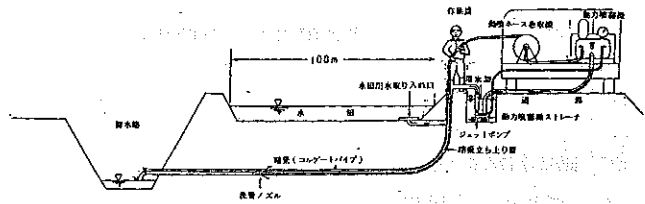


図-12 ホース流下方式暗渠目詰り除去法



写真-5 ホース流下方式暗渠目詰り除去作業

(3) 目詰り除去作業時間

(a) 機具セット時間

機具のセット時間等は図-13に示すが、最小で2分08秒、最大で4分31秒そして平均で3分2秒であった。

(b) ホース挿入時間

ホースを100m流す時間は、最小で2分30秒、最大で10分（これは末端から洗管ノズルが出てこないため作業を放置した結果である。）そして平均で4分29秒であった。

(c) ホース巻取り時間

ホースを100m巻取る時間は最小で50秒、最大で3分そして平均で1分59秒であった。

(d) 全体の作業時間

作業の全体の作業時間は最小で6分43秒、最大で15分33秒そして平均で8分59秒であった。

(e) ホースの荷重

ホースの挿入時は、手を添えるだけでよい。ホース巻き取り時は、5 kgf以内の力で巻き取り可能であった。

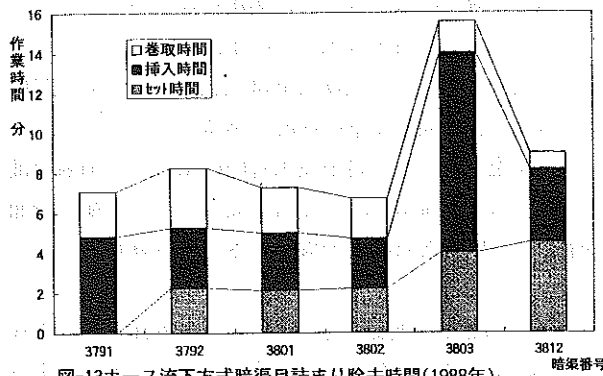


図-13ホース流下方式暗渠目詰まり除去時間(1988年)

3. 暗渠目詰まり除去前と除去後の暗渠排水量と暗渠通水能力の変化

1) 暗渠の管の通水能力

(a) 測定方法

暗渠立ち上がり管から水中ポンプ（口径50mm、揚水能力0.13m³/min=2,167ml/sec、揚程8m、出力400W）で用水路の水を送水して、暗渠末端からの排水量が定常状態になったとき、排水量を水道メーターで測定した。流量が少ない場合は、一定容器に満水になるまでの時間で流量を算出した。

このとき暗渠上流で送水できない水は、暗渠立ち上がり管からあふれ出て、水田上へ排水された。

(b) 暗渠目詰まり除去前の暗渠吸水管通水能力

通水試験を行った暗渠は施工後6年を経過しており、暗渠目詰まり状況は調査の結果から暗渠断面の50%前後の閉塞程度と推定された。

目詰まり除去前後の通水能力を図-14に示すが、目詰まり除去前に、暗渠吸水管を満流した場合の計算上の通水能力は、480ml/secであり、この流量の50%以上の能力を示した暗渠は、調査した23本の暗渠の内、5本、10%~20%が3本、10%以下が14本で1%以下の暗渠が10本もあり、100%に近い閉塞状態の暗渠が半数近くあ

ることが推定される。

(c) 暗渠目詰まり除去後の暗渠吸水管通水能力

暗渠吸水管の満流に対して、50%以下の暗渠が1本、60~100%まで5本そして100%以上が17本であった。除去後100%以上の能力が出ている原因は、暗渠立ち上がり管の高さが水頭として加わった影響、50%以下は土壌中への浸透と考えられる。

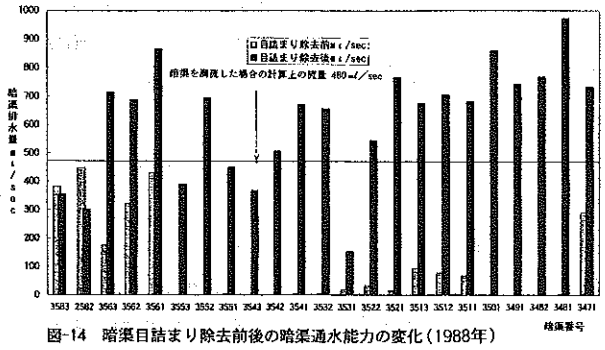


図-14 暗渠目詰まり除去前後の暗渠通水能力の変化(1988年)

VII. 暗渠目詰まり除去4方式の特徴

各々の暗渠目詰まり除去方式の特徴を要約した内容を表-3にまとめて示す。

表-3 動力噴霧機を利用した暗渠目詰まり除去法(4方式)の特徴

方式	暗渠管の配置による利用可否		作業場所	暗渠立ち上がり管の必要性	道具場	道具	具搬手段	作業員数(人)	作業可能状況	ホース通水度	作業時間	作業労力
	果式(伏甲式)	排水路直結式										
上流押し込み	○	○	道路	絶対必要	道路	トラック	1	2	中	中	中	中
ロープ	×	○	道路排水路	絶対必要	道路	トラック	2	3	大	大	長	軽~中
下流押し込み	×	○	排水路	なくてもよい	排水路	人力	1	2	大	中	中~長	重
ホース流下	○	○	道路	絶対必要	道路	トラック	1	2	小	小	短	軽

VIII. 考察

1. 阿蘇谷の暗渠は、各区においていずれも経年的に目詰まりは増加しており、その大小の差は土壌に含まれる鉄分の含有割合と土壌中を縦浸透して流れた排水量の大小に比例しており、目詰まりは避けられないものと考えられた。

2. 暗渠吸水管の目詰まり除去技術を上流押し込み、ロープ、下流押し込み、そしてホース流下の4方式開発した。目詰まり除去用のホースを移動させる力として①ホース先端からの逆噴射の推力の力、②弾力補強ホースを後ろから押し出す力、③ロープの牽引力そして④暗渠吸水管管内の水流の力の4つの力の組合せを利用して行う。

3. 上記の方式を可能とするため①グラスファイバー線巻取り収納機、②弾力補強ホース、③弾力補強ホース巻取り収納機、④ホース送り込み機そして⑤暗渠立ち上がり管を開発した。

4. 暗渠吸水管の配置には末端において暗渠吸水管を1本の集水渠にまとめ、水閘を通じて排水路へ排水する集水式と排水路へ直接排水する排水路直結式とがある。

集水式は排水路からの作業が困難であるため、暗渠上流端から行う上流押し込み方式とホース流下方式しか利用できない。

しかし、排水路直結式は4方式すべて利用できる。

5. 作業場所において上流押し込み方式とホース流下方式の作業場所は、道路側のみでよく作業を行い易い。

ロープ方式は、作業場所が道路側と排水路側に別れるため、排水路内を移動し易さが作業時間に影響を与える。

下流押し込み方式は、排水路側だけからであるため上記の方式と同様な問題がある。

6. 暗渠立ち上がり管は上流からの作業を可能とすることと、暗渠吸水管と動噴ホースの摩擦を減少する水を給水する役目を持っているので4方式とも設置することが望ましいが、下流押し込み方式はなくても作業は可能である。

しかし、この場合作業時期が限定され、目詰まりを除去した後の除去物を洗い流す水が水田内から出てくる時期でないと作業は困難である。

7. 開発した暗渠立ち上がり管で、水平方向から垂直方向に90°変化させた立ち上がり管の形状は、エルボの箇所摩擦抵抗が大きく、ホース巻取り作業を困難にした。

目詰まり除去作業だけを考えた場合には水平方向から45°に立ち上げた暗渠立ち上がり管の方が作業しやすい。

しかしながら、水田用水取り入れ口がトラクター作業で障害になる問題点は残る。

8. 道具運搬場所及び運搬手段として、下流押し込み方式以外は、道路上をトラックで容易ではある。しかし、下流押し込み方式は排水路周辺を人力等で移動するため、移動作業が困難である。

そのため小型の動力噴霧機とホース巻取り機が必要である。

9. 作業行程と作業員において、ロープ方式はロープ挿

入作業と目詰まり除去作業の2行程で、作業員は最低で排水路に1人、ホース挿入に1人そしてホース巻取り収納機に1人、計3名必要である。

他の方式は、作業行程は1行程で、作業員はホース挿入に1人、ホース巻取り作業1人の計2名が必要である。

10. 目詰まり状況によるホース貫通作業精度において、上流押し込み方式は、暗渠吸水管断面が半分以下の中程度の閉塞状態でないと作業は困難である。

ロープ方式は、グラスファイバー線を前もって挿入するため、グラスファイバー線が通過できる空間があれば良い。目詰まり状況が大でも作業が可能である。

下流押し込み方式は、暗渠吸水管が密閉状態でも目詰まり物を下流へ除去しながら作業が可能である。

しかしながら、暗渠吸水管内の水流に逆らってホースを押し込むため、押し込み荷重は上流に行くに従って増加するため、貫通精度は中程度である。

ホース流下方式は、暗渠吸水管内の水流と逆噴射の推力でホースを下流に運ぶため暗渠吸水管の逆勾配や断面が閉塞していると末端まで貫通することは難しい。

11. 作業時間及び作業労力において、上流押し込み方式は、目詰まり量が軽微であれば簡易に行うことができるが、抵抗があればホースの送りを往復させて行うため時間と労力は中程度である。この方式は無理して行う方法でない。作業時間は15分程度である。

ロープ方式は、ロープの挿入とホースの挿入の2行程のため作業時間は長く20分程度である。しかし、作業労力は上流からの押し込み力と下流側からの引っ張り力の両者で行うため上記の方式に比べて少なくすむ。

下流押し込み方式では、機具類を排水路周辺を人力で移動し、作業では暗渠吸水管内の排水に逆らって作業を行うため労力を一番必要とする。

そのため、作業時間が長くなることもある。

ホース流下方式は、ホースの挿入は手をそえるだけでよく、労力は少なくすむ、作業時間も短くてよい。

12. 暗渠目詰まり除去作業を行う最適な時期は、落水寸前がよい。なぜなら、かんがい期間中は、暗渠の排水能力はさほど必要ではないが、落水後水田の地耐力を増加させ刈り取り作業を確実にする必要があり、水田上の水を目詰まり除去物の洗い流しに十分用できる。

IX. 参考文献

1) 土地改良事業計画設計基準「暗渠排水」昭和54年7月制定 農林水産省構造改善局 63-64 1979

2) 佐野文彦：暗渠排水の機械施工技術の進展 農土誌
49(12) pp1055-1060 1974

3) 甲谷 潤：暗渠疎水剤材の更新法とスポット孔によ
る暗渠管の清掃法 農土誌57(8) pp695-699