

水質汚濁防止法の改正による 地下水汚染の未然防止対策について

熊本県環境生活部環境局環境保全課

説明内容

1. 平成23年の水濁法の改正の背景について
2. 水濁法の改正の内容について
3. 水濁法施行令の改正内容について
4. 有害物質使用特定施設、有害物質貯蔵指定施設に係る構造等に関する基準の設定及び定期点検の方法の基本的な考え方(解説)について
5. 法改正後のこれまでの取組及び今後の予定

1. 平成23年の水濁法の改正の背景について

改正の背景その1

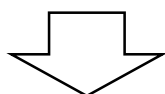
平成元年の水濁法改正により、事業者に対する有害物質の地下浸透禁止に関する規定が整備されたところであるが、昨今の調査によって、工場又は事業場からのトリクロロエチレン等の有害な物質の漏えいによる地下水汚染事例が、毎年継続的に確認され、その中には、事業場等の周辺住民が利用する井戸水から検出された例もあることが判明。

(累計事例数)					
年度	H16	H17	H18	H19	H20
事例数	974	1,049	1,123	1,187	1,234
工場・事業場が汚染原因と推定される汚染事例の推移					

※これらは、事業場等における生産設備・貯蔵設備等の老朽化や、生産設備等の使用の際の作業ミス等による漏えいが原因の大半。

改正の背景その2

地下水は都市用水の約25%を占める貴重な淡水資源。一方、地下水汚染は、地下における水の移動経路が複雑であるため、原因者の特定が難しく、自然の浄化作用による水質の改善が期待できないこと等から一度汚染すると回復が困難。

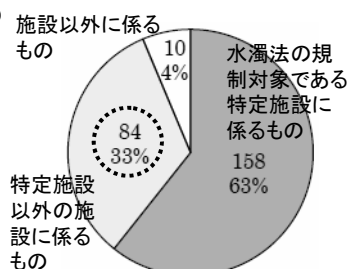


地下水汚染の未然防止のための実効ある取組の推進を図る必要

汚染原因等の実態 ①

地下水汚染の原因施設等まで特定又は推定できた事例の特徴について
(平成20年度末までの事例:環境省調べ)

・地下浸透規制の対象とされていない施設からの汚染事例がある(約3割)



※事業場等の周辺住民が利用する井戸水から検出された例

- 工場等の敷地外に地下水汚染が広がっていた事例 (うち約4割)
- 周辺の井戸水の飲用中止の指導を行った事例 (うち約3割)

汚染原因等の実態 ②

地下水汚染経路について (平成20年度末までの事例: 環境省調べ)

多くの地下水汚染の事例は、事業場等における生産設備・貯蔵設備等の老朽化や生産設備等の使用の際の作業ミス等、**意図しない状況で地下に浸透した結果によるもの**と推定される

漏洩の原因

(漏洩場所を特定・推定できた事例から)

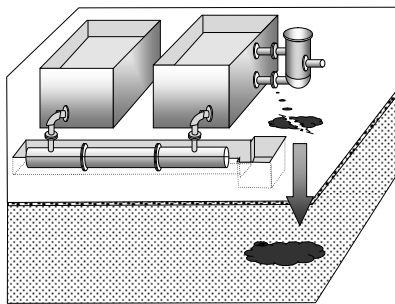
- 施設・設備に係るもの
 - ・設備本体に附帯する配管部のつなぎ目・パッキン等の劣化・破損
 - ・廃液等の貯留設備・保管容器の劣化・破損等
- 作業に係るもの
 - ・設備の操作ミス
 - ・有害物質の不適切な取扱い
 - ・通常の作業工程中の漏洩(したたり落ち等)
 - ・溶剤や廃液等の移し替え作業時の漏洩

地下への浸透原因

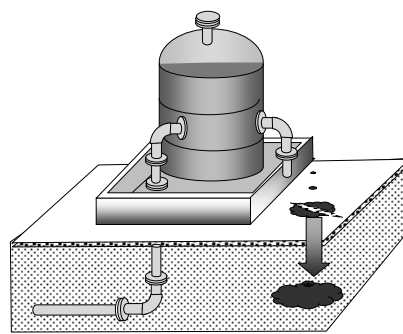
(漏洩場所と地下浸透場所の関係を特定・推定できた事例から)

- ・設備の設置場所の床面の劣化等による亀裂
- ・土間等の浸透性のある床から
- ・排水溝・排水貯留施設等の亀裂
- ・地下貯蔵設備本体又は附帯する配管等の亀裂

【地下水汚染事例】



金属製品製造工場で、溶液槽の配管つなぎ目が劣化し、六価クロムが漏えいし、床面の亀裂から浸透



輸送用機械器具製造工場で、トリクロロエチレンの貯蔵タンクへの移し替え作業による地下水汚染が判明

2. 水濁法の改正の内容について

水濁法の改正の概要

- (1) 対象施設の拡大
- (2) 構造等に関する基準の遵守義務
- (3) 定期点検の実施、記録の保存の義務
- (4) その他(既存の施設に対する猶予期間等)

水濁法の主な改正内容(1)

(1)対象施設の拡大

有害物質を貯蔵する施設(有害物質貯蔵指定施設)等の設置者は、施設の構造等について、都道府県知事等に事前に届け出なければならないこととする。

水濁法の主な改正内容(2)

(2)構造等に関する基準遵守義務等

有害物質使用特定施設、有害物質貯蔵指定施設の設置者は、構造等に関する基準を遵守しなければならないこととする。また、都道府県知事等は、当該施設が基準を遵守していないときは、必要に応じ命令できることとする。

水濁法の主な改正内容(3)

(3) 定期点検の義務の創設

有害物質使用特定施設又は有害物質貯蔵指定施設の設置者は、施設の構造・使用の方法等について、定期的に点検しなければならないこととする。

水濁法の主な改正内容(4)

(4) 既存施設に対する適用猶予

既存の有害物質使用特定施設、有害物質貯蔵指定施設については、構造等に関する基準等は3年間適用しない。

※法の施行日が平成24年6月1日であるため、平成27年5月31日までは適用されない。

3. 水濁法施行令の改正の 内容について

水濁法の一部を改正する法律の施行
期日を定める政令（平成23年11月28日公布）

- 水濁法の一部を改正する法律の施行期日は、平成24年6月1日とする。

水濁法施行令の一部を改正する政令

(平成23年11月28日公布)

第4条4(有害物質貯蔵指定施設の定義)

法第5条第3項の政令で定める指定施設は、第2条に規定する物質を含む液状の物を貯蔵する指定施設とする。

法第5条第3項(抜粋)

有害物質貯蔵指定施設(指定施設(有害物質を貯蔵するものに限る。))であって当該指定施設から有害物質を含む水が地下に浸透するおそれがあるものとして政令で定めるものをいう。以下同じ。)

第2条に規定する物質

有害物質のことである。

水濁法施行令の一部を改正する政令

(平成23年11月28日公布)

- 有害物質貯蔵指定施設について、環境大臣又は都道府県知事による報告及び検査の対象として追加した(第8条関係)
- その他所要の規定の整備を行った

4. 有害物質使用特定施設、有害物質貯蔵指定施設に係る構造等に関する基準の設定及び定期点検の方法の基本的な考え方(解説)について

ポイントその1

有害物質使用特定施設及び有害物質貯蔵指定施設の

- ① 施設本体
- ② 施設の設置場所の床面及び周囲
- ③ 施設本体に付帯する配管等
- ④ 施設本体に付帯する排水溝等

について、構造、設備及び使用の方法に関する基準(以下「構造等に関する基準」という。)及び定期点検の方法を定めたものである。

ポイントその2

構造等に関する基準と定期点検の方法をそれぞれ別個に規定するのではなく、「構造等に関する基準とそれに応じた定期点検の組み合わせ」を基本としていることが大きな特徴

ポイントその3

- 例えば、有害物質使用特定施設等が必要な材質や構造を有して漏えいを防止できることが確保されていれば、適切な頻度（例えば年に1回）で目視による定期点検を行う。



- 材質及び構造による漏えい防止が十分に確保できない既設の施設であれば、目視による定期点検の頻度を多くすることで漏えいを防止する。



- 目視による定期点検ができないような既設の施設であれば、早期に漏えいを発見するため、漏えいを検知するシステムを導入して、適切な頻度で定期点検することにより、地下浸透を防止する。



- 漏えいを検知するシステムが導入できない場合は、その他の同等の措置を講じることにより、地下水汚染の未然防止を図る。

実施可能性に配慮して次の3段階の措置を設定

1)新設の施設を対象とした措置(A基準)

- 新設の施設を対象とした構造等に関する基準を基本として、基準の内容を構成する。これらの基準に適合していることを、基準の内容に応じて設定される定期点検によって確認する。

2)既設の施設を対象とした措置(B基準)

- 既設の施設に対する実施可能性にも配慮した構造等に関する基準とする。点検頻度を高める等、基準の内容に応じて定期点検の内容をA基準に対応するものよりも充実した内容とすることを基本とする。

3)既設について改正水濁法の施行後3年間で適用できる措置(C基準)

- 既設の施設については、改正水濁法施行後3年間は構造等に関する基準の適用が猶予されることから、当該期間では、定期点検のみが適用される。
- このため、基本的には、新設の施設を対象としたA基準及び既設の施設を対象としたB基準に対応する定期点検の内容よりも、点検頻度を高めるなど、定期点検の内容はより充実したものとする。
- ただし、可能な点検手法が構造や設備の条件から限られる場合には配慮する。

A基準、B基準及びC基準の関係

	改正水濁法施行後3年間	施行後3年以降
新設	A基準のみが適用される	
既設	C基準 ※構造基準等が適合していれば、A基準及びB基準が適用可能	B基準 ※構造基準等が適合していれば、A基準が適用可能

5. 法改正後のこれまでの取組及び今後の予定

- 構造等に関する基準、定期点検の方法の具体的内容等を検討(平成23年に8回検討会を開催、環境省)
- 水濁法の省令改正(最終的な作業中、環境省)
- 自治体向けの指針、事業者向けのマニュアルを策定
(中央環境審議会答申・検討会の検討結果を踏まえ現在作成中、環境省)
- 自治体向け、事業者向けの全国説明会等の開催
(平成24年2月以降実施、環境省)
- 県内事業者向け説明会の開催
(平成24年2月以降、県環境保全課)

平成24年6月の改正法の施行に向けて準備

関連情報

- マニュアル等の関連情報は環境省ホームページの以下のURLに掲載されています。

http://www.env.go.jp/water/chikasui_jiban.html

「環境省トップページ」→「地下水・地盤」

- ・ 改正水質汚濁防止法全国説明会
- ・ 地下水汚染未然防止のための構造と点検・管理に関する検討会