

都市計画法による開発許可制度と 開発許可申請の手引き

平成28年9月

熊本県土木部建築住宅局建築課

目 次

第 1 章 開発許可制度及び開発の手引き見直し等の概要	1
第 2 章 開発行為	
第 1 節 定 義	3
第 2 節 開発行為の許可	13
第 3 節 許可と許可の条件	18
第 4 節 許可の承継	19
第 3 章 開発許可申請	
第 1 節 定 義	20
第 2 節 変更許可申請等	27
第 3 節 設計者の資格	28
第 4 節 国、県等の特例	29
第 4 章 開発許可基準	
第 1 節 開発許可基準	30
第 2 節 住区構成と街区	33
第 3 節 道 路	36
第 4 節 公 園 等	43
第 5 節 消防水利	46
第 6 節 排水施設	48
第 7 節 給水施設	54
第 8 節 公共・公益的施設	56
第 9 節 造 成	59
第 5 章 市街化調整区域の許可基準等	73
第 6 章 開発行為の工事完了等	
第 1 節 工事報告及び完了検査	94
第 2 節 開発行為の廃止	98
第 7 章 公共施設管理者の同意及び土地の帰属	
第 1 節 公共施設管理者の同意	99
第 2 節 公共施設の管理及び土地の帰属	100
第 8 章 開発区域内の建築制限	
第 1 節 工事完了公告前の建築制限等	101
第 2 節 建築物の形態制限	102

第3節 予定建築物等以外の建築制限 -----	103
第9章 市街化調整区域内の建築制限 -----	106
第10章 開発登録簿 -----	108
第11章 不服申立て -----	109
第12章 開発審査会 -----	110
第13章 監督処分等 -----	111
第14章 罰則 -----	113
 <資料編>	
1 県の条例及び規則 -----	114
2 申請書等の一般的様式	
・熊本県都市計画法施行細則に定める申請書等の様式 -----	124
・都市計画法施行規則（昭和44年建設省令第49条）に定める様式 -----	152
・宅地造成に関する工事の許可及び完了検査の様式 -----	162
・その他の様式 -----	165
3 開発行為等の手続きフロー -----	169
4 都市計画法第34条第11号による条例（集落内開発条例制度）で指定する 区域の位置図 -----	172
5 熊本県開発審査会付議事項取扱方針 -----	177
6 添付書類一覧（開発審査会関係） -----	233
開発審査会付議対応事案等事業計画書作成サンプル -----	251
7 開発許可制度の改正経過 -----	252
8 熊本県開発行為許可等申請手数料 -----	256
9 開発相談・申請等の窓口 -----	259

第1章 開発許可制度及び開発の手引き見直し等の概要

都市計画法は、都市計画について農林漁業との健全な調和を図りつつ、健康で文化的な都市生活及び機能的な都市活動を確保すべきこと、並びに、このためには土地の利用は公共の福祉のため一定の制限のもとにおかれるべきであるという基本理念のもとに、都市計画区域を市街化区域（既に市街化を形成している区域及びおおむね10年以内に優先的かつ計画的に市街化を図る区域）と市街化調整区域（原則として市街化を抑制すべき区域）に区分（一般に言う「線引き」）して、合理的かつ効果的な土地利用を図ることにより、都市の無秩序な市街化を防止し、快適かつ機能的な都市環境を確保することを目的の一つとしています。

開発許可制度は、現行都市計画法（昭和43年法律第100号。以下「法」といいます。）制定に際し、線引き制度を担保する手段として創設されたものです。

具体的には、市街化区域においては、公共施設や排水施設等など、一定の技術基準を満たすことを条件に許可し、市街化調整区域においては、それに加え、限られた用途の開発行為に限り許可することで、都市の周辺部における無秩序な市街化を防止し、併せて開発区域における良質な宅地水準を確保するというものです。

なお、市街化調整区域内では、開発行為を伴わない建築行為についても開発行為とほぼ同様の規制が行われます。

その後の法改正によって、非線引き都市計画区域（線引きに関する都市計画が定められていない区域）や準都市計画区域、都市計画区域及び準都市計画区域外の区域における一定規模以上の開発行為についても、環境の保全、災害の防止、利便の確保等の見地から開発許可制度が適用されています。

ここ数年間の主な改正点を見ますと、平成19年に大規模開発に関する規定（旧法第34条第10号イ）が削除されるとともに、許可不要であった社会福祉施設、医療施設、学校等が新たに許可対象とされ、また、国、都道府県等が行う開発行為について、開発許可権者との協議が整わなければ、開発行為ができないこととなりました。

さて、開発行為許可申請につきましては、事前検討、つまり許可になる見込みがあるかどうかの見極めが非常に重要になります。特に開発審査会付議事項については、この見極めのための事前検討には、少なくとも数カ月は必要で、長いものになると、半年以上の期間を要することもあります。

このような実情に鑑み、各開発相談者におかれましては、事業計画書、字図、土地登記簿や予定建築物の概要等、具体的な申請内容が分かる資料をご準備のうえ各相談窓口においでいただきますようお願いいたします。

なお、開発相談者への利便を図るため、添付書類一覧の最後の頁にモデル的な事業計画書の作成サンプルを掲載しておりますので、事業計画書作成上の参考にしてください。

今回、阿蘇くまもと空港周辺の景観保全の観点から、4車線の一定区間沿線においては、開発許可等を行う場合、熊本県景観条例の景観形成基準に適合することを要件といたします。また、その取扱いの外、従前からの用途規制などを空港周辺地域の開発許可に関する取扱いとして記載いたしました。

開発行為に関する相談・申請について、お問合せの窓口の連絡先等を巻末に掲載しておりますので、ご活用いただければ幸いです。

複雑な開発許可制度ではございますが、より分かりやすく透明性のあるものとなることを目指し、この手引きを作成しております。

本制度に対する県民各位のご理解、ご協力をお願いいたしますとともに、ご意見等ございましたら、メール等にてお寄せいただけたら幸いです。今後の開発許可業務の実施において貴重なご意見等として参考にさせていただきたいと存じます。

この手引きの変更点は、一部を除き、平成28年9月1日から適用されます。

【凡例】

この手引きでは、次の略称を用いる。

法・・・都市計画法（昭和43年法律第100号）

令・・・都市計画法施行令（昭和44年政令第158号）

規則・・・都市計画法施行規則（昭和44年建設省令第49号）

第2章 開 発 行 為

第1節 定 義

1 開発行為の定義（法第4条第12項）

開発行為とは、主として建築物の建築又は特定工作物の建設の用に供する目的で行う土地区画形質の変更をいいます。

(1) 「主として建築物の建築又は特定工作物の建設の用に供する目的」とは

建築物を建築すること又は特定工作物を建設することを主たる目的とするものをいいます。土地の一部に建築物等を建築する場合は、建築物等の機能が土地全体の利用形態に付随するものかどうかで判断されます。

(2) 「土地区画形質の変更」とは

(ア) 区画の変更

土地の区画とは、利用目的・物理的な形状等から、一体と認められる土地の区域のことをいい、区画の変更とは、道路等によって土地利用形態としての区画、すなわち独立した物件としてその境界を明認し得るものを変更することをいいます。

建築物の建築等を目的として区画を変更する行為は開発行為に該当します。

ただし、次の行為は、区画の変更に該当しません。

- ・登記簿上の分合筆（権利区画の変動）を行うこと。
- ・形式的な区画の分割又は統合を行うこと。

* 形式的な区画の分割又は統合とは、建築物の建築等に当たり、切土、盛土等の造成工事を行わず、かつ、従来の敷地境界の変更について、既存建築物の除却や塀等の除却、設置が行われるにとどまる行為で、公共施設（道路、公園、下水道、緑地、広場、水路及び消防の用に供する貯水施設）、調整池、擁壁等の整備が必要ないと認められるものです。

(イ) 形質の変更

・ 形の変更

形の変更とは、切土、盛土等によって土地の形状を物理的に変更することをいい、本県では具体的には次のとおり取り扱っております。

<宅地造成等規制法施行令第3条より>

- ① 切土をした土地の部分に高さが2メートルをこえるがけを生じるもの
- ② 盛土をした土地の部分に高さが1メートルをこえるがけを生じるもの
- ③ 切土と盛土を同時にする土地の部分に高さが2メートルをこえるがけを生じるもの
- ④ 上記①～③に該当しない切土又は盛土であって、当該切土又は盛土を行う土地の面積が500平方メートルをこえるもの

(備考) 30cm程度の地均しや、建築物の建築自体と不可分一体の工事と認められる行為は該当しません。

・ 質の変更

質の変更とは、農地や池沼を宅地にするなど土地の有する性質を変更して、宅地以外の土地を宅地として利用することをいいます。ここでいう宅地とは、建築物又は特定工作物の敷地として利用されている土地（仮設建築物や違反建築物の敷地は除きます。）、都市計画法その他の法令により建築物又は特定工作物の敷地として整備された土地など、申請時点で宅地化されている土地のことをいいます。

ただし、地目が宅地であったり、造成が行われた土地であっても、排水施設等が設置されていないなど、建築物又は特定工作物の敷地として適切に整備された土地でない場合は、その後の開発は、質の変更に該当し、開発許可の対象として取り扱います。

(質の変更に該当する事例)

- ・露天駐車場や資材置場として利用している土地に建築物等を新築する場合。

(質の変更に該当しない事例)

- ・既に建築物（合法的なものに限る）の土地として利用されている土地の区域内で、建築物を建替え等する場合

(3) 建築物（法第4条第10項）

建築基準法第2条第1号に定める建築物をいいます。

<建築基準法第2条第1号>

土地に定着する工作物のうち、屋根及び柱若しくは壁を有するもの（これに類する構造のものを含む。）、これに附属する門若しくは塀、観覧のための工作物又は地下若しくは高架の工作物内に設ける事務所、店舗、興行場、倉庫その他これらに類する施設をいい、建築設備を含むものとする。

(4) 建築（法第4条第10項）

建築基準法第2条第13号に定める建築をいいます。

<建築基準法第2条第13号>

建築物を新築し、増築し、改築し、又は移転することをいう。

(5) 特定工作物（法第4条第11項）

(ア) 第一種特定工作物（法第4条第11項、令第1条第1項）

コンクリートプラントその他周辺の環境の悪化をもたらすおそれがある工作物のことで、コンクリートプラントの他に、アスファルトプラント、クラッシュプラント、建築基準法施行令第116条第1項の表に掲げる危険物の貯蔵又は処理に供する建築物等が該当します。

(イ) 第二種特定工作物

ゴルフコースその他の大規模な工作物のことで、ゴルフコースの他に、その規模が1ヘクタール以上の運動・レジャー施設である工作物（野球場、テニスコート、陸上競技場、遊園地、動物園、観光植物園、サーキット場その他）及びその規模が1ヘクタール以上の墓園（ペット霊園も含む。）が該当します。

なお、第二種特定工作物に併設される管理上又は利用増進上必要な建築物については、物理的及び機能的にみて社会通念上当該工作物と不可分一体なもので、その規模、設計、配置等が適切なものであれば、当該工作物自体を構成するものとして取り扱います。ただし、野球場等に併設される観覧席、墓園に併設される寺や火葬場、陸上競技場に併設される体育館、ゴルフ場等に併設される宿泊機能を有する施設や外部の者が利用できるレストラン等の利便施設は第二種特定工作物と不可分一体のものではなく、独立した建築物として取り扱います。

(6) 自己の居住用、自己の業務用及び非自己用

都市計画法では、開発行為を自己の居住用、自己の業務用及び非自己用の開発行為に区分して、それぞれ異なる許可基準を適用しています。

(ア) 自己の居住の用に供する建築物

申請者（自然人に限られます。）自らが生活の本拠として使用する建築物のことですので、以下のものは該当しません。

- ・ 会社が従業員のために建築する寮や社宅
- ・ 組合が組合員に譲渡するための住宅
- ・ 別荘
- ・ 分譲住宅、賃貸住宅

(イ) 自己の業務の用に供する建築物又は特定工作物

継続的に自己の業務にかかる経済活動等が行われる建築物等のことで、以下のものが該当します。

- ・ 申請者自らが営む店舗、事務所、ホテル、旅館、結婚式場、ゴルフ場等
- ・ 申請者自らが営む工場、従業員の福利厚生施設
- ・ 組合が自ら営む宿泊施設、レクレーション施設
- ・ 学校法人が建設する学校

(ロ) 非自己用

(ア) (イ) いずれにも該当しない建築物等で、分譲住宅、賃貸住宅、分譲宅地、社宅、分譲墓地、貸店舗、貸工場、貸事務所、貸倉庫等があります。

(ハ) 自己用と非自己用が混在する場合

自己用と非自己用が混在する場合は、非自己用の部分が著しく小規模であるか、付随的なものと認められる場合を除き、原則、非自己用として取り扱います。

(7) 開発区域（法第4条第13項）

開発行為をする土地の区域をいいます。建築物又は特定工作物の敷地のほか、造成を行う部分、土地利用上一体として使用される駐車場等の区域、建築基準法第42条第2項の規定により後退する部分、開発行為によって整備する道路又は排水施設等の公共施設等の敷地を含みます。

なお、原則として、開発行為によって整備する道路又は排水施設等の公共施設等には、開発区域外の既存の道路（接続先道路）に接続させるために設置する、いわゆる取付道路、上下水道管、排水側溝等の工事に係る部分及び当該土地利用を図ることとなる区域に関わる道路・水路等の公共施設の付替え、廃止及び払下げを受ける部分が挙げられます。

(8) 一体開発の取扱い

複数の開発行為が行われる場合でも、それらが一連の開発行為（一連の土地を開発する）と認められる場合はそれらの開発行為が行われる敷地全体を開発区域として取り扱います。一連の開発行為に該当するか否かについては、以下の事項について総合的に検討を行うこととなりますが、具体的には別掲の「開発行為に関する一体開発判断の目安となる評価基準一覧表」により判断を行うこととなります。

- ① 開発計画
一体的に開発する計画（意思）や他法令による許認可等の内容
- ② 土地及び建築物等の利用目的
主たる建築物等との関係及び土地の利活用目的、既開発地と開発見込み地相互における機能的・物理的補完関係（利活用の目的や補完関係等＝住居系・業務系問わず全般。集客性等＝業務系等が主。）
- ③ 施工時期
近接しているか（完了公告からの経過年数）
- ④ 土地の所有者等（地権者等）（所有権等の権利形態）
同一者かこれに類する者か（その者の親族、役員、従業員ほかその者と密接な人的関係又は資金関係等がある者）（＝※ 地権者等とは既開発地と開発見込み地双方の過去、現在及び将来のあらゆる地権者等を含む。）
- ⑤ 開発行為を行う者（開発主体）
同一者かこれに類する者か（その者の親族、役員、従業員ほかその者と密接な人的関係又は資金・取引関係等がある者）
- ⑥ 公共施設の配置又は利用状況
接道の状況、排水処理の状況等かどうか、また既存公共施設の利活用、改廃が予定されているか（「仮設的」の主旨＝既開発区域＋開発予定区域）
- ⑦ その他の要因
開発現場の区域界や隣近接等の状況はじめ、造成工事の方法、販売の方法等（＝※ 微細要因は適宜準用のうえ判断）

なお、既に開発された敷地を含めて開発行為の許可が必要となるかどうかの具体的な判断については、次の枠囲み欄に掲載紹介している開発許可制度研究会編集の開発許可質疑応答集 p. 548～549にかけての「一体開発」に関する質疑応答内容の考え方にも準拠していますので、ひとつの解釈基準として参考にしてください。

(開発許可制度研究会編集の開発許可質疑応答 (テーマ：一体開発))

(質疑)

市街化調整区域内の宅地に風俗営業所を建設し、さらにこれと併行して同敷地に近接する他人所有の農地を借り受けて造成し、同営業所の専用駐車場を建設する場合には、その造成行為は開発行為に該当するのでしょうか。

(回答)

本件のような場合、行為主体の同一性、駐車場の利用目的(専用駐車場か否か)、物理的位置関係(隣近接の程度)、時期的関係(営業所の建設と駐車場の造成がほぼ同時期)等から見て、土地利用行為(営業所建設と駐車場造成)が一体不可分で一連のものと認められる場合には、これらの一連の行為を全体として一体の開発行為と見做すべきであると考えます。

(9) 「開発行為に関する一体開発判断の目安となる評価基準一覧表」について

これは、一体開発の判断要因(主に7つ)にはそれぞれ自ずと本来的な意味で段階的な優先順位であるとか、判断要素における格差や軽重があるとの認識に立脚し、各判断要因にそれぞれ重み付けを行う方法です。この傾斜配分方式の具体的な実施方法としては、各判断要因の重み付けの程度によりそれぞれ適度な割合で持ち点を配し、さらにその判断要因ごとに当該事案について段階的規準により査定評価のうえ評点します。そしてそれらの各判断要因の総合ポイント(査定評点の満点は300点)をもって、個別具体的事案が総じて一体開発に当たるかどうかをより客観的に評価判断する(300点満点で200点以上に相当する事案は一体開発と判断する)制度です。この総評点の2/3を占めているかどうかという判断基準の設定根拠としては、開発許可の際、開発区域における同意者の判断基準としての「相当数の同意」という数値的割合の解釈基準が、土地の総地積の2/3となる旨の解釈が国土交通省から示されているところに準拠しております。

開発行為に関する一体開発判断の目安となる評価基準一覧表(平成24年4月施行版)

この基準表を目安に判断するとしても、どうしてもその判断基準(要素)において定量的なものと定性的なものがあり、基本的に裁量性の幅や差異を完全になくしてしまうことは現実的にはなかなか難しいと思います。しかし、その一方これまでより判断の格差は相当程度あるいは格段に低減、是正されるものと思料されます。また、今後将来において各開発事案の評価や判断に大いに役立つものと思われます。なお、平成24年4月からの本格施行ですが、具体的な評価判断にあたり、問題や課題、意見等が県民各位においてございます場合は、そのご意見等を県のほうへメールなどで提出いただければ幸いです。今後の業務において貴重なご意見等として参考にさせていただきたいと存じます。

判断要因	①開発計画	ポイント(指数)	②土地及び建築物等の利活用目的や既開発地と開発見込み地相互における機能的・物理的補完関係等	ポイント(指数)	③施工時期(開発時期)	ポイント(指数)	④土地の所有者等(地権者等)(所有権等の権利形態)	ポイント(指数)	⑤開発行為を行う者(開発主体)	ポイント(指数)	⑥公共施設の配置又は利用状況	ポイント(指数)	⑦その他の要因	ポイント(指数)	判断の目安ポイント指数合計	Σ(7判断要因)評価	一体開発かどうかの原則的判断基準(※あくまで原則であり、必ずしもこれに準拠できないケースも十分有り得ることに留意。)		
判断の具体的な内容等	一体的に開発する計画(意思)や他法令による許認可等の内容		主たる建築物等との関係及び土地の利活用目的、既開発地と開発見込み地相互における機能的・物理的補完関係(利活用目的や補完関係等＝住居系・業務系問わず全般。集客性等＝業務系等が主。)		近接しているか(完了公告からの経過年数)		同一者かこれに類する者か(その者の親族、役員、従業員ほかその者と密接な人的関係又は資金関係等がある者)(＝※地権者等とは既開発地と開発見込み地双方の過去、現在及び将来のあらゆる地権者等を含む。)		同一者かこれに類する者か(その者の親族、役員、従業員ほかその者と密接な人的関係又は資金・取引関係等がある者)		接道の状況、排水処理の状況等かどうか、また既存公共施設の利活用、改廃が予定されているか(「仮設的」の主旨＝既開発区域＋開発予定区域)		開発現場の区域界や隣近接等の状況はじめ、造成工事の方法、販売の方法等(＝※微細要因は適宜準用のうえ判断)				一体開発であるとの判断(∞)	一体開発ではないとの判断(●)	
重要度による傾斜配分指数																			
◎としての判断及び指数(A評価)	計画の同一性を示す全体計画(マスタープラン的なもの)があるか又は客観的に見て明らかな全体開発構想が窺える。	50	利活用の目的性、既開発地と開発見込み地相互における機能的・物理的補完関係や集客面での回遊性及び利用者の利便性等において(8割以上)同一性や一貫性があると認められる。	70	2年以内	40	地権者等が(8割以上)同一者か又はこれに類する者である。	30	開発主体が(8割以上)同一者か又はこれに類する者である。	40	(仮設的)区域内の道路と排水施設等の公共施設を共用する開発行為である。	60	フェンス等による区域界の物理的分断がなされていない。	10	300	(すべて◎評価のとき)	∞		
○としての判断及び指数(B評価)	公共施設の利活用や配置状況から一貫性や計画において一体性の高さが見て取れる。	40	利活用の目的性、既開発地と開発見込み地相互における機能的・物理的補完関係や集客面での回遊性及び利用者の利便性等において概ね(6割以上8割未満)同一であると認められる。	60	2年を越え5年未満	30	地権者等の概ね(6割以上8割未満)が同一者か又はこれに類する者である。	20	開発主体の概ね(6割以上8割未満)が同一者か又はこれに類する者である。	30	(仮設的)区域内の排水施設等の公共施設を共用する開発行為である。	50	人の往来が簡単に出来る程度の区域界の物理的区切りである。	8	238	(すべて○評価のとき)	∞		
△としての判断及び指数(C評価)	計画の一体性や同一性の判断が難しい。(どちらとも言えない。)	30	利活用の目的性、既開発地と開発見込み地相互における機能的・物理的補完関係や集客面での回遊性及び利用者の利便性等において過半程度が同一である。	50	5年以上10年未満	20	地権者等の過半程度が同一者か又はこれに類する者である。	10	開発主体の過半程度が同一者か又はこれに類する者である。	20	(仮設的)区域内の道路及び区域外の排水施設等の公共施設を共用する開発行為である。	40	空洞ブロック3段積みや縁石程度の物理的区切りがある。	6	176	(すべて△評価のとき)	●		
▲としての判断及び指数(D評価)	一部不明確な点もあるが明らかに計画の一体性や同一性を示すものがあるとまではいえない。	20	利活用の目的性、既開発地と開発見込み地相互における機能的・物理的補完関係や集客面での回遊性及び利用者の利便性等において一部(3割以上5割未満)が同一である。	40	10年以上20年未満	10	地権者等の一部(3割以上5割未満)が同一者か又はこれに類する者である。	5	開発主体の一部(3割以上5割未満)が同一者か又はこれに類する者である。	10	(仮設的)区域外の道路を共用する程度である。	30	人の往来が簡単に出来ないような区域界の物理的区切りがある。	4	119	(すべて▲評価のとき)	●		
×としての判断及び指数(E評価)	どちらかといえば、一体性や同一性において相互の関係性が希薄な開発計画である。	10	利活用の目的性、既開発地と開発見込み地相互における機能的・物理的補完関係や集客面での回遊性及び利用者の利便性等においても同一性や一貫性は少ない。(3割未満)	30	20年以上	0	地権者等が同一者か又はこれに類する者ではない。(3割未満)	0	開発主体が同一者か又はこれに類する者ではない。(3割未満)	0	明らかに(仮設的)区域内外の道路や排水施設等の公共施設を共用する開発行為とまではいえない。	20	フェンス等による区域界の物理的分断がなされている。	2	62	(すべて×評価のとき)	●		
モデル的段階的開発評価類型																	一体開発判断基準点	200点以上(一体開発であるとの判断=∞)	199点以下(一体開発ではないとの判断=●)
A評価	◎	50	◎	70	◎	40	◎	30	◎	40	◎	60	◎	10	300	(すべてA評価のとき)	∞		
B評価	○	40	○	60	○	30	○	20	○	30	○	50	○	8	238	(すべてB評価のとき)	∞		
C評価	△	30	△	50	△	20	△	10	△	20	△	40	△	6	176	(すべてC評価のとき)	●		
D評価	▲	20	▲	40	▲	10	▲	5	▲	10	▲	30	▲	4	119	(すべてD評価のとき)	●		
E評価	×	10	×	30	×	0	×	0	×	0	×	20	×	2	62	(すべてE評価のとき)	●		
総合評価																			
「開発評価モデルΣBCABADC」の指数計算実践例	○	40	△	50	◎	40	○	20	◎	40	▲	30	△	6	226	ΣBCABADC評価=∞	(200/300)点以上＝一体開発であるとの判断		

- ① 従来から一体開発の取扱いや判断は、その構成内容がケースバイケースで違うということ等に起因し、これまで長きにわたり課題とされてきており、客観的な判断評価の正確性の確保が難しいものとされてきている。
- ② 開発事案は全て千差万別であるため裁量性が伴うことはある意味必然的である一方、県の組織内部において統一的判断評価の基準・根拠に基づいた合理的で弾力性のある指導を行うことが重要であり、そのための基本となる基準(モノサシ)を早急に作成する必要があるため提案のうえ作成するものである。
- ③ A～Eのモデル的段階的開発評価類型を自由自在にミックスした開発評価モデルが想定される。具体的には表中最下欄の「開発モデルΣXYZ」のように、個別具体的なケースにおいて客観的的確な指数を適宜選択のうえ適切な評価を行い、個別の開発事案の指導判断等に結び付けることになる。

開発行為に関する一体開発判断の目安となる評価基準一覧表(※ 最近実際にあったケースの判断例)

＜モデルケースの概要＞九州内のある県の開発、宅建、建築等を総合的(複合的)に兼ね備えた複数業者による開発ケースのモデル的な判断事例です。開発設計建築会社と宅建会社の役員と宅地建物取引主任者相互(※ いわば会社の心臓部にあたり組織的にみて質量とも重複)に乗り入れがあり、明らかに同族会社です。①開発計画については、公共施設の利活用等から一体性が見て取れます。②利用目的は宅地分譲と同じです。③施工時期もかなり近接しています。④地権者は概ね同一です。⑤開発者(主体)は同族会社が数年おきに相互に入れ替わりで実施しています。⑥公共施設を共用しています。⑦物理的的区域界はありません。以上がモデルケースの概要です。なお、これを一体開発と判断しないとなると、結果的に、調整池や公園緑地が確保されない数ヘクタール規模の宅地が、時間的には不連続に、物理的には連続的にかつ数珠繋ぎ状に開発されることとなりますので、良好な都市的土地利用(良好な環境の宅地供給等)を主な目的とする都市計画本来の考え方に反することになり、また後々排水処理等の関係で大きな社会的問題が生じる可能性が高いケースということがいえます。

判断要因	①開発計画	ポイント(指数)	②土地及び建築物等の利活用目的や既開発地と開発見込み地相互における機能的・物理的補完関係等	ポイント(指数)	③施工時期(開発時期)	ポイント(指数)	④土地の所有者等(地権者等)(所有権等の権利形態)	ポイント(指数)	⑤開発行為を行う者(開発主体)	ポイント(指数)	⑥公共施設の配置又は利用状況	ポイント(指数)	⑦その他の要因	ポイント(指数)	判断の目安ポイント指数合計	Σ(7判断要因)評価	一体開発かどうかの原則的判断基準(※あくまで原則であり、必ずしもこれに準拠できないケースも十分有り得ることに留意。)		
判断の具体的な内容等	一体的に開発する計画(意思)や他法令による許認可等の内容		主たる建築物等との関係及び土地の利活用目的、既開発地と開発見込み地相互における機能的・物理的補完関係(利活用目的や補完関係等一住居系・業務系問わず全般。集客性等一業務系等が主。)		近接しているか(完了公告からの経過年数)		同一者がこれに類する者か(その者の親族、役員、従業員ほかその者と密接な人的関係又は資金関係等がある者)(※地権者とは既開発地と開発見込み地双方の過去、現在及び将来のあらゆる地権者等を含む。)		同一者がこれに類する者か(その者の親族、役員、従業員ほかその者と密接な人的関係又は資金・取引関係等がある者)		接道の状況、排水処理の状況等はどうか、また既存公共施設の利活用、改廃が予定されているか(「仮設的」の主旨＝既開発区域＋開発予定区域)		開発現場の区域界や隣近接等の状況はじめ、造成工事の方法、販売の方法等(※微細要因は適宜準用のうえ判断)				一体開発であるとの判断(∞)	一体開発ではないとの判断(●)	
重要度による傾斜配分指数																			
◎としての判断及び指数(A評価)	計画の同一性を示す全体計画(マスタープラン的なもの)があるか又は客観的に見て明らかな全体開発構想が窺える。	50	利活用の目的性、既開発地と開発見込み地相互における機能的・物理的補完関係や集客面での回遊性及び利用者の利便性等において(8割以上)同一性や一貫性があると認められる。	70	2年以内	40	地権者等が(8割以上)同一者か又はこれに類する者である。	30	開発主体が(8割以上)同一者か又はこれに類する者である。	40	(仮設的)区域内の道路や排水施設等の公共施設を共用する開発行為である。	60	フェンス等による区域界の物理的分断がなされていない。	10	300	(すべて◎評価のとき)	∞		
○としての判断及び指数(B評価)	公共施設の利活用や配置状況から一貫性や計画において一体性の高さが見て取れる。	40	利活用の目的性、既開発地と開発見込み地相互における機能的・物理的補完関係や集客面での回遊性及び利用者の利便性等において概ね(6割以上8割未満)同一であると認められる。	60	2年を越え5年未満	30	地権者等の概ね(6割以上8割未満)が同一者か又はこれに類する者である。	20	開発主体の概ね(6割以上8割未満)が同一者か又はこれに類する者である。	30	(仮設的)区域内の排水施設等の公共施設を共用する開発行為である。	50	人の往来が簡単に出来る程度の区域界の物理的区切りである。	8	238	(すべて○評価のとき)	∞		
△としての判断及び指数(C評価)	計画の一体性や同一性の判断が難しい。(どちらとも言えない。)	30	利活用の目的性、既開発地と開発見込み地相互における機能的・物理的補完関係や集客面での回遊性及び利用者の利便性等において過半程度が同一である。	50	5年以上10年未満	20	地権者等の過半程度が同一者か又はこれに類する者である。	10	開発主体の過半程度が同一者か又はこれに類する者である。	20	(仮設的)区域内の道路又は区域外の排水施設等の公共施設を共用する開発行為である。	40	空洞ブロック3段積みや縁石程度の物理的区切りがある。	6	176	(すべて△評価のとき)		●	
▲としての判断及び指数(D評価)	一部不明確な点もあるが明らかに計画の一体性や同一性を示すものがあるとまではいえない。	20	利活用の目的性、既開発地と開発見込み地相互における機能的・物理的補完関係や集客面での回遊性及び利用者の利便性等において一部(3割以上5割未満)が同一である。	40	10年以上20年未満	10	地権者等の一部(3割以上5割未満)が同一者か又はこれに類する者である。	5	開発主体の一部(3割以上5割未満)が同一者か又はこれに類する者である。	10	(仮設的)区域外の道路を共用する程度である。	30	人の往来が簡単に出来ないような区域界の物理的区切りがある。	4	119	(すべて▲評価のとき)		●	
×としての判断及び指数(E評価)	どちらかといえば、一体性や同一性において相互の関係性が希薄な開発計画である。	10	利活用の目的性、既開発地と開発見込み地相互における機能的・物理的補完関係や集客面での回遊性及び利用者の利便性等においても同一性や一貫性は少ない。(3割未満)	30	20年以上	0	地権者等が同一者か又はこれに類する者ではない。(3割未満)	0	開発主体が同一者か又はこれに類する者ではない。(3割未満)	0	明らかに(仮設的)区域内外の道路や排水施設等の公共施設を共用する開発行為とまではいえない。	20	フェンス等による区域界の物理的分断がなされている。	2	62	(すべて×評価のとき)		●	
モデル的段階的開発評価類型																	一体開発判断基準点	200点以上(一体開発であるとの判断=∞)	199点以下(一体開発ではないとの判断=●)
A評価	◎	50	◎	70	◎	40	◎	30	◎	40	◎	60	◎	10	300	(すべてA評価のとき)	∞		
B評価	○	40	○	60	○	30	○	20	○	30	○	50	○	8	238	(すべてB評価のとき)	∞		
C評価	△	30	△	50	△	20	△	10	△	20	△	40	△	6	176	(すべてC評価のとき)		●	
D評価	▲	20	▲	40	▲	10	▲	5	▲	10	▲	30	▲	4	119	(すべてD評価のとき)		●	
E評価	×	10	×	30	×	0	×	0	×	0	×	20	×	2	62	(すべてE評価のとき)		●	
総合評価																			
「開発評価モデルΣ九州管内某実例」の指数計算実践例	○	40	◎	70	○	30	△	10	○	30	◎	60	◎	10	250	ΣBA BCB AA評価=∞	(200/300)点以上=一体開発であるとの判断		

- 従来から一体開発の取扱いや判断は、その構成内容がケースバイケースで違うということ等に起因し、これまで長きにわたり課題とされてきており、客観的な判断評価の正確性の確保が難しいものとされてきている。
- 開発事案は全て千差万別であるため裁量性が伴うことはある意味必然的である一方、県の組織内部において統一的判断評価の基準・根拠に基づいた合理的で弾力性のある指導を行うことが重要であり、そのための基本となる基準(モノサン)を早急に作成する必要があるため提案のうえ作成するものである。
- A～Eのモデル的段階的開発評価類型を自由自在にミックスした開発評価モデルが想定される。具体的には表中最下欄の「開発モデルΣ九州管内某実例」のように、個別具体的なケースにおいて客観的的確な指数を適宜選択のうえ適切な評価を行い、個別の開発事案の指導判断等に結び付けることになる。

2 都市計画区域の区分と開発行為の許可

(1) 都市計画区域の区分

都市計画区域には次のような区分があります。

(ア) 市街化区域と市街化調整区域に関する都市計画が定められている都市計画区域 いわゆる「線引都市計画区域」のことで、以下の市町の全域です。

熊本都市計画区域：合志市、菊陽町、益城町、嘉島町、（熊本市）

(イ) 市街化区域と市街化調整区域に関する都市計画が定められていない都市計画区域 いわゆる「非線引都市計画区域」のことで、以下の市町の全域又は一部です。

荒尾都市計画区域：荒尾市
八代都市計画区域：八代市
人吉都市計画区域：人吉市
水俣都市計画区域：水俣市
玉名都市計画区域：玉名市
本渡都市計画区域：天草市
牛深都市計画区域：天草市
山鹿都市計画区域：山鹿市
菊池都市計画区域：菊池市
宇土都市計画区域：宇土市
宇城都市計画区域：宇城市
長洲都市計画区域：長洲町
大津都市計画区域：大津町
阿蘇都市計画区域：阿蘇市
御船都市計画区域：御船町
芦北都市計画区域：芦北町

(ウ) 準都市計画区域

平成12年の都市計画法改正により創設されたもので、平成19年の法改正により、それまでの市町村による区域指定から県による区域指定に変更されました。現在、県内では玉東準都市計画区域及び西原準都市計画区域が指定されています。

(2) 開発行為の許可が必要な開発行為（立地規制）

(ア) 市街化区域（法第29条第1項第1号、令第19条第1項）

1,000平方メートル以上の開発行為を行う場合は、あらかじめ知事の許可が必要です。

市街化区域においては用途地域が定められており、建築基準法に基づき用途規制が行われますので、開発行為の許可においても予定建築物の用途が用途規制に適合していることが許可の条件となります（法第33条第1項第1号）。

(イ) 市街化調整区域（法第29条第1項、法第34条、法第43条、令第36条）

市街化調整区域は市街化を抑制する区域ですので、土地利用に関して制限が加えられています。その内容は、当該区域で開発行為を行う場合は、開発区域の面積にかかわらず、あらかじめ知事の許可を受けなければなりません。法第34条各号の規定に該当するもの以外は許可の対象とならないというものです。

また、開発行為を伴わずに建築行為（建築物の新築、改築、若しくは用途の変更又は第一種特定工作物の新設）を行う場合にも、あらかじめ知事の許可が必要で、許可対象となる建築物等が制限されています。

(ウ) 区域区分が定められていない（非線引）都市計画区域及び準都市計画区域

（法第29条第1項、令第19条第1項）

3,000平方メートル（荒尾都市計画区域にあつては、1,000平方メートル）以上の開発行為を行う場合は、あらかじめ知事の許可が必要です。

用途地域が定められている区域においては、予定建築物の用途が用途規制に適合していることが許可の条件となります（法第33条第1項第1号）。

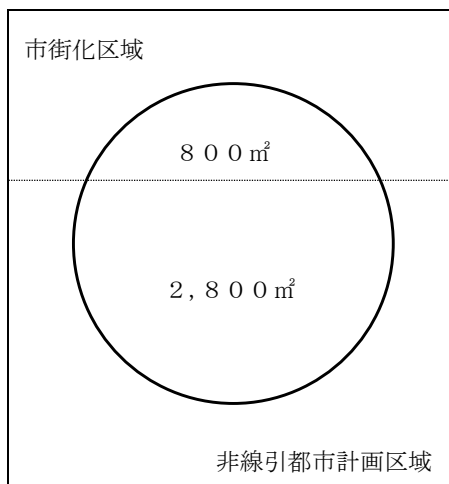
(エ) 都市計画区域及び準都市計画区域外の区域（法第29条第2項、令第22条の2）

10,000平方メートル以上の開発行為を行う場合は、あらかじめ知事の許可が必要です。

(3) 開発区域が二つの区域にまたがる場合の取扱い

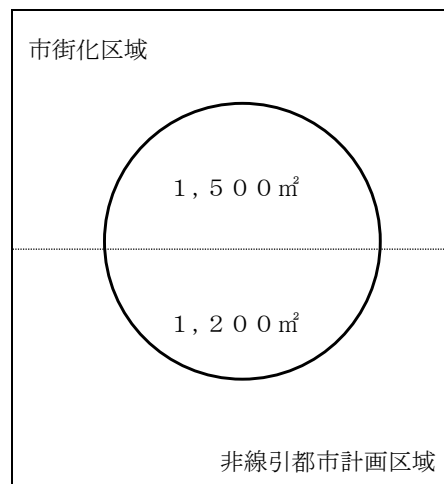
① 市街化区域、非線引都市計画区域及び準都市計画区域のいずれか二つの区域にまたがる場合には、以下のように取り扱います。

A 開発区域の面積の合計が、当該開発区域に係る規制対象規模のうち大きい方の規模以上である場合



開発区域全体が開発許可を要する

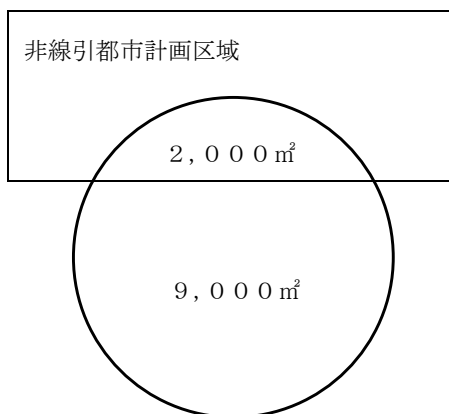
B それぞれの区域における開発区域の面積が当該区域における規制対象規模以上である場合



開発区域全体が開発許可を要する

② 市街化区域、非線引都市計画区域又は準都市計画区域と都市計画区域及び準都市計画区域外の区域にまたがる場合には、以下のように取り扱います。

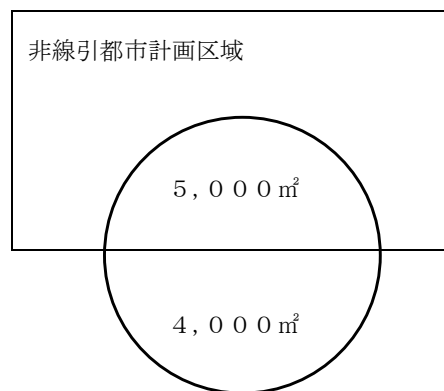
C 開発区域の面積の合計が1ヘクタール以上である場合



都市計画区域外

開発区域全体が開発許可を要する

D 開発区域の面積の合計が1ヘクタール未満であり、都市計画区域又は準都市計画区域における開発区域の面積が当該区域における規制対象規模以上である場合



都市計画区域外

非線引都市計画区域内のみ許可を要する

③ 市街化区域、非線引都市計画区域又は準都市計画区域と市街化調整区域にまたがる場合には、その開発行為の規模にかかわらず開発区域全体が許可を要します。また、都市計画区域及び準都市計画区域外の区域と市街化調整区域にまたがる場合には、市

街化調整区域に係る部分についてはその規模にかかわらず許可を要しますが、都市計画区域及び準都市計画区域外の区域に係る部分については、開発区域全体が1ヘクタール以上である場合に許可が必要となります。

許可基準については、それぞれの区域ごとにそれぞれの基準が適用されることとなりますが、予定建築物の規模や用途等で別個のものとして切り離すことが困難であるものについては全体で判断することとなります。

第2節 開発行為の許可

1 開発行為の許可

開発行為をしようとする者は、開発行為に着手する前に知事の許可を受けなければなりません（法第29条）。

なお、宅地造成等規制法による宅地造成工事規制区域において行われる宅地造成に関する工事については、開発許可を受けて行われるものについては、宅地造成等規制法による許可は必要ありません。（宅地造成等規制法第8条）

2 制限対象外の開発行為

(1) 小規模開発（法第29条、令第19条、令第22条の2）

開発区域の面積が、次の表に該当する開発行為については許可を要しない開発行為となります。

都市計画区域	市街化区域	1,000㎡未満
及び準都市計画区域	区域区分が定められていない（非線引） 都市計画区及び準都市計画区域	3,000㎡未満
	荒尾都市計画区域のみ	1,000㎡未満
都市計画区域及び準都市計画区域外の区域		10,000㎡未満

断続的に開発行為を行う場合、複数の者が一団の土地の区画形質の変更を行う場合等、客観的にみて一体の行為であると認められるものについては、一つの開発行為となりますので注意が必要です（第2章第1節1(8)参照）。

(2) 農林漁業用施設のための開発行為（法第29条第1項第2号、第2項、令第20条）

市街化調整区域、非線引都市計画区域又は準都市計画区域内で農林漁業に従事している人たちが、自己の業務や居住の用に供するために行う開発行為については許可を要しません（住宅は他に所有していないことが必要です。）。

(ア) 農林漁業

日本産業分類A－農業林業、B漁業の範囲とし、季節的なものであっても該当しますが、家庭菜園等の生業として行うものでないものについては該当しません。

(イ) 農林漁業用施設

令第20条第1号から第5号までに掲げる次の施設をいいます。

- ① 第1号に列記されている農産物、林産物又は水産物の生産又は集荷の用に供する建築物の他、農作業舎、魚類畜養施設、米麦乾燥調整施設、たばこ乾燥施設、のり・わかめ乾燥施設、野菜集荷施設、果実集荷施設、漁獲物水揚荷さばき施設等
- ② 第2号に列記されている農林漁業の生産資材の貯蔵又は保管の用に供する建築物の他、物置、漁船漁具保全施設、養殖用飼料等保管施設、漁船用補給施設等
- ③ 第3号の家畜診療用建築物
- ④ 第4号の農用地の保全若しくは利用上必要な施設の管理用建築物又は索道用建築物
- ⑤ 第1号から第4号までに掲げるものに該当しない農林漁業用の建築物で、建築面積（建築基準法施行令第2条に定める建築面積）が90平方メートル以内のもの

(ウ) 農林漁業を営む者

下表のいずれかに掲げる者で、市町村の証明が受けられる者が該当します。この場合において、被傭者及び兼業者は含まれますが、臨時的従業者（従事する日数が年間60日以内の者）は含まれません。

なお、市街化調整区域においては、当該市街化調整区域内において農林漁業を営んでいる者に限られます。

表：農林漁業を営む者（「農林水産統計用語辞典」農林統計協会）

農業を営む者	10アール以上の農地につき、自らその耕作を営む個人又は農業生産法人
	過去3年間、年間における自ら生産する農業生産物の販売に係る農業所得額が15万円以上である個人又は農業生産法人
林業を営む者	10アール以上の山林につき、自らその耕作を営む個人又は林業生産法人
	過去3年間、年間における自ら生産する林業生産物の販売に係る林業所得額が15万円以上である個人又は林業生産法人
漁業を営む者 (遠洋漁業を除く)	過去3年間、年間における漁業所得額が15万円以上である水産動植物の採取、又は養殖の業務を営む個人又は法人

※ 建築確認申請においては、市町村等が発行する①各業を営む証明書及び②固定資産一覧表(名寄帳)の添付が必要です。

(3) 公益施設(法第29条第1項第3号、第2項、令第21条)

下表に掲げる施設は公益上必要不可欠なものであることから、これらの施設を建築するための開発行為については許可を要しません。ただし、設置等の根拠となる法令に基づいて設置されるものに限られます。

表：法第29条第1項第3号に定める施設

法令	号	公益施設	施設名	根拠法令
法第29条		駅舎その他の鉄道施設	駅舎、検車場、車庫、信号所、発電所、変電所、保線係員詰所	鉄道事業法、軌道法
		図書館		図書館法
		公民館		社会教育法
		変電所	註)企業独自のものを除く。	電気事業法
令第	1	道路法の道路、道路運送法の一般自動車道及び専用自動車道の施設	道路管理者の設ける駐車場、料金徴収所 註)サービスエリア内の売店を除く。	道路法、道路運送法
	2	河川法の河川施設	河川管理事務所、ダム、水門、堰	河川法
	3	都市公園法の公園施設	休憩所、野営場、野球場、プール、植物園、音楽堂、売店、飲食店、管理事務所	都市公園法
	4	鉄道事業法の索道及び軌道法の軌道又は無軌条電車の事業施設	停車場、信号所、車庫、詰め所、車両等の修理場、機械等の保管倉庫	鉄道事業法、軌道法
	5	石油パイプライン事業法の事業用施設	石油輸送用施設、タンク、圧送機	石油パイプライン事業法
	6	一般乗合旅客自動車運送事業用施設	車庫、整備工場、バス停留所、待合所	道路運送法
		一般貨物運送自動車運送事業(特別積み合わせ貨物運送をするものに限る)用施設	営業所、荷扱所、積卸施設	貨物自動車運送事業法
	一般自動車ターミナル施設	一般自動車ターミナル、管理事務所 註)定期路線バスに限る。	自動車ターミナル法	
	港湾法の港湾施設 漁港漁場整備法の漁港施設	荷さばき施設、旅客施設(乗降場、待合所、手荷物取扱所)、保管施設(倉庫、危険物置場、貯油施設)、	港湾法 漁港漁場整備法	

21 条		厚生施設（労務者の休泊所、診療所）、 廃油施設、港湾浄化施設、管理施設、 漁船修理場、漁船漁具保全施設		
	8	海岸法の海岸保全施設	海岸保全区域内にある海水の進入又は 浸食防止施設（堤防、突堤）、管理 施設	海岸法
	9	航空法の公共用飛行 場に建築される機能 施設、飛行場利用者 の利便施設、公共用 航空保安施設	ターミナル（乗降場、送迎デッキ待 合所、切符売場、食堂）、格納庫、 航空保安施設、修理工場、管理事務 所	航空法
	10	気象、海象、地象、洪 水の観測通報施設	気象台、天文台、測候所、地震観測 所、予報・警報施設	気象業務法
	11	郵便事業施設	郵便局、郵便業務施設 ②日本郵便株式会社が設置するもの で、住宅併用のものを除く。	日本郵便株式会社法
	12	電気通信事業法120 条1項の認定電気通 信事業者の事業施設	電話局、電気通信施設、修理施設、 研究施設	電気通信事業法
	13	放送法の基幹放送の放 送施設	放送局	放送法
	14	電気事業法の電気事業 の電気工作物を設置す る施設	一般電気事業（一般の需要に応じて 電気を供給）及び卸売電気事業（一 般電気事業者への供給）のための発 電所、変電所、送電所、配電所	電気事業法
		ガス事業法のガス事業 のガス工作物を設置す る施設	一般ガス事業及び簡易ガス事業のた めのガス発生設備、ガスホルダー、 ガス精製配送・圧送・整圧設備 ②プロパンガスを除く。	ガス事業法
	15	水道法の水道事業、水 道供給事業の水道施設	一般需要者に対する供給、水道事業 者への用水供給のための貯水・導水 ・浄水・送水排水施設でその者が管 理する施設	水道法
		工業用水道事業法の工 業用水道施設	一般需要者に対する供給、水道事業 者への用水供給のための貯水・導水 ・浄水・送水排水施設でその者が管 理する施設	工業用水道事業法
		下水道法の公共下水道、 流域下水道及び都市下 水道施設	終末処理場、ポンプ場	下水道法
	16	水害予防施設	水防用倉庫	水害予防組合法
	17	博物館法の博物館 図書館法の図書館		博物館法 図書館法
	18	社会教育法の公民館		社会教育法
	19	職業能力開発促進法 の公共職業能力開発 施設、職業能力開発 総合大学校	国、都道府県及び市町村並びに雇用 ・能力開発機構が設置する専修職業 訓練校、高等職業訓練校、職業訓練 短期大学校、技能開発センター、職 業訓練大学校、身体障害者職業訓練 校 ②事業内職業訓練所を除く。	職業能力開発促進法
	20	墓地、埋葬等に関する法 律の火葬場		墓地、埋葬等に関する 法律

21	と畜場法のと畜場、化製場等に関する法律の 化製場、死亡獣畜取扱場	と殺解体施設 化製場、死亡獣畜取扱場 ②魚介類及び鳥類の処理場を除く。	と畜場法、化製場等に関する法律
22	廃棄物の処理及び清掃に関する法律の処理施設、浄化槽法2条1項に規定する浄化槽である建築物	市町村が設置する公衆便所、一般廃棄物処理施設（屎尿処理施設又はゴミ処理施設）で5t/日以上処理能力を有するもの ②産業廃棄物処理施設を除く。	廃棄物の処理及び清掃に関する法律、浄化槽法
23	卸売市場法の卸売市場施設	中央卸売市場、中央卸売市場以外の卸売市場で規模が330㎡以上の青果卸売市場・200㎡以上の水産卸売市場・150㎡以上の肉類卸売市場、市町村が設置する卸売市場	卸売市場法
24	自然公園法の公園事業施設	宿舎・避難小屋・休憩所・案内所・公衆便所・救急施設・博物館・水族館・動物園等の公園事業の用に供する施設	自然公園法
25	住宅地区改良法の住宅地区改良事業施設		住宅地区改良法
26	国、都道府県、市町村及び一部事務組合等が設置する研究所、試験所等	条例に基づく施設で、自ら設置し管理運営するもの ②社会福祉施設、病院、学校、庁舎等並びに公営住宅、競馬場、競輪場、競艇場等を除く。	地方自治法
27	日本原子力研究開発機構の研究施設 核燃料物質の開発事業施設	動力炉、核燃料開発事業団の研究所、核燃料物質の再処理・保管施設、採鉱施設	独立行政法人日本原子力研究開発機構法
28	水資源機構の事業施設	ダム・水位調節施設等の水資源開発施設	独立行政法人水資源機構法
29	宇宙航空研究開発機構の事業施設	人工衛星及びロケットの開発に必要な施設、ロケット追跡施設	独立行政法人宇宙航空研究開発機構法
30	新エネルギー・産業技術総合開発機構の技術開発施設		非化石エネルギーの開発及び導入の促進に関する法律、独立行政法人新エネルギー・産業技術総合開発機構法

(4) 都市計画事業（法第29条第1項第4号、第2項）

都市計画施設の整備や市街地開発事業といった都市計画決定を経て、事業の認可等を受けて行う開発行為は許可を要しません。

(5) 土地区画整理事業（法第29条第1項第5号）

土地区画整理法に基づく認可を受けて行う土地区画整理事業に関する開発行為は許可を要しません。言い換えると、土地区画整理法に基づく認可を受けた事業に関する開発行為以外の開発行為については許可を要することとなりますので、以下の点に注意が必要です。

- ① 土地区画整理事業に関する開発行為と認められる範囲は、土地区画整理法の認可申請書に記載され、認可を受けた内容で判断されます。
- ② 土地区画整理事業の完了後に行う土地の区画形質の変更は許可を要します（ただし、単なる地目の変更にとどまる場合を除きます。）。

- (6) 市街地再開発事業（法第29条第1項第6号）
- (7) 住宅街区整備事業（法第29条第1項第7号）
- (8) 防災街区整備事業（法第29条第1項第8号）
- (9) 公有水面埋立事業（法第29条第1項第9号、第2項）

これら根拠となる法律に基づき施行される事業に関する開発行為については許可を要しません。前述の土地区画整理事業の場合と同様の注意が必要です。

- (10) 災害時応急措置（法第29条第1項第10号、第2項）

原則として建築基準法第85条第1項の区域内における災害応急措置については許可を要しません。

- (11) 軽易な行為（法第29条第1項第11号、第2項、令第22条）

令第22条に規定されている行為は、無秩序な市街化を防止するという見地から著しい弊害を生じるおそれのないものであることから許可を要しません。

- (ア) 仮設建築物（第1号）

建築基準法第85条第2項及び第5項に規定されている仮設建築物をいいます。

- (イ) 車庫、物置等の付属建築物（第2号）

主たる建築物の補助的な機能を有する用途上不可分の建築物で、その規模が過大でないもの（床面積の合計が50平方メートル以内）が該当します。

- (ウ) 建築物の増築（第3号）

既存建築物と用途上不可分である建築物を増築する場合で、増築に係る床面積の合計が10平方メートル以内である場合が該当します（敷地面積は建築基準法その他の法令の基準を満たすために必要な最小限度の規模であることが必要です。）。

- (エ) 既存建築物の改築（第4号・第5号）

用途の変更を伴わないで行う改築、及び改築に係る床面積の合計が10平方メートル以内である場合が該当します。

- (オ) 周辺地域に居住する者の日常生活に必要な店舗（第6号）

法第34条第1号に該当する開発行為のうち、その開発行為の主体、立地、業種、及び規模を限定したものです。

具体的には以下のすべてに該当するものをいいます。

- ① 当該開発区域周辺の市街化調整区域に居住している者が自ら営むもの（貸店舗等は該当しない。）であること。「居住している」とは、そこに生活の本拠が存在することをいう。
- ② 既存集落の区域又は社会通念上これに隣接すると認められる区域に立地されるものであること。
- ③ 日常生活に必要な物品の販売、加工、修理等の業務であること。そのため、理容業や美容業等の物品に係わらないサービス業等は該当しない。
- ④ 建築物の延べ面積（同一敷地内に二つ以上の建築物を新築する場合はその合計）が50平方メートル以内で、かつ全体の延べ面積の50パーセント以上がその業務に供する部分であること。
- ⑤ 開発区域の面積は100平方メートル以内であること。

3 太陽光発電設備や付属施設の設置に係る土地の区画形質の変更等について

太陽光発電設備やその付属施設の設置に関し土地区画形質の変更等を行う場合、開発許可が必要かどうかについては、安易に判断することなく、事前に、開発区域を所管する各広域本部土木部の開発許可担当窓口または県庁建築課に相談されるようお願いします。

また、開発許可が不要な場合であっても、土地区画形質の変更等を伴う太陽光発電設備の設置工事にあたっては周辺関係者への周知及び周辺への影響等が無いような配慮をお願いします。

第3節 許可と許可の条件

1 許可または不許可の処分（法第35条）

許可権者は開発許可の申請があったときは、開発区域の規模、内容等によって差はあるものの、遅滞なく処分（必ず文書で申請者に通知）を行わなければなりません。また、不許可の処分を行うときは、その理由を具体的に明示して通知しなければなりません。

2 許可の条件

(1) 都市計画法上必要な条件（法第41条、法第79条）

許可権者は、用途地域の定められていない土地の区域内における開発行為について許可を行う場合には、必要に応じて法第41条の規定に基づき建ぺい率、容積率、建築物の高さ、壁面の位置等について制限を定めることができます。

また、法第79条の規定に基づき、工事施工中の防災措置、開発行為の適正な施工を確保するための必要な条件、並びに当該開発行為を廃止する場合に工事によって損なわれた公共施設の機能を回復し、及び工事によって生ずる災害を防止するため必要な条件や開発行為の着手時期等、その他都市計画上必要な条件を具体的に明示して付すことができます。

(2) 防災上の措置

宅地造成に伴う災害は工事施工中に多く発生することに鑑み、次のような条件を付すことがあります。

- ① 工事施工の時期及び方法に関する制限
例：雨期を避けること、着手場所の順序に関する制限、公共施設の整備の順序に関する制限、工事管理者の設置等
- ② 工事施工中の防災措置
例：仮排水路の設置、一時遊水施設の設置及び時期の指定等

3 農地転用許可との調整

開発行為を行う土地が農地である場合には、別に農地法に基づく許可が必要となります。したがって、両方の許可を受けなければ開発行為を行うことはできませんので、許可を行う場合は連絡調整を行い、原則として同時期に許可を行うこととします。また、森林法等による許可も同様です。

第4節 許可の承継

1 一般承継人（法第44条）

開発許可又は法第43条の許可を受けた者の一般承継人は、被承継人が有していた許可に基づく地位を承継します。

- (1) 一般承継人とは、相続人の他、合併後存続する法人又は合併により設立された法人をいいます。
- (2) 許可に基づく地位とは、許可を受けたことによって発生する権利と義務の総体のことで、次のような事項をいいます。
 - ① 適法に開発行為又は法第43条に基づく建築を行うことができる権能
 - ② 公共施設の管理者等との協議によって定められている公共施設等の設置や変更の権能
 - ③ 法第40条第3項に基づく費用の負担を求めることができる権能
 - ④ 開発行為の完了及び廃止の届け出の義務
 - ⑤ 開発許可に付されている条件を履行する義務

また、一般承継人は被承継人が有していた許可に基づく地位を当然に引き継ぐこととなりますので、一般承継人が開発行為を継続する意思がない場合は法第38条に基づき廃止届を提出しなければなりません（この場合、廃止に伴う許可の条件は履行しなければなりません。）。

2 特定承継人（法第45条）

一般承継を除き、開発許可を受けた者から土地の所有権その他開発行為に関する工事を施行する権原を取得した者（特定承継人といいます。）は、知事の承認を受けてその許可に基づく地位を承継することができます。地位承継が承認されなかった場合は、開発許可を受けた者が法第38条に基づき廃止届を提出する必要があります。

また、一般承継とは異なり、法第43条に基づく許可は承継できません。

なお、許可に基づく地位は一般承継と同様です。

- (1) 承継しようとする者は、熊本県都市計画法施行細則に定める申請書に、次の書類を添えて知事に申請しなければなりません。
 - ① 権原を取得したことを証する書類
登記簿謄本、契約書、開発区域内の土地に係る権利者について同意を得たことを証する書類（法第33条第1項第14号）、開発許可を受けた者が地位承継について同意していることを証する書類等
 - ② 申請者の資力信用に関する書類（法第33条第1項第12号）
 - ③ 工事施行者の能力に関する書類（法第33条第1項第13号）
- (2) 承認に当たっての判断基準は次のとおりです。
 - ① 申請者が適法に当該開発区域内の土地の所有権その他開発行為に関する工事を施行する権原を取得していること。開発許可を受けた者が地位承継について同意していること。
 - ② 当初の許可どおり開発行為を行うために必要な資力及び信用があること（申請者の資力及び信用が許可条件となる開発行為の場合）。
 - ③ 市街化調整区域にあっては、特定承継人が法第34条の基準を満たす者であること。

第3章 開発許可申請

第1節 定義

1 開発許可申請書

開発許可を受けようとする者は、法第30条（許可の手続き）、規則第15条（開発許可書の記載事項）、規則第16条（開発許可の申請）、規則第17条（開発許可の申請の添付図書）及び熊本県都市計画法施行細則（以下、「県規則」といいます。）の定めるところにより、次表に掲げる図書を整備して、開発行為許可申請書に添付して知事に提出しなければなりません。

(1) 工区の設定

規模の大きい開発行為を行う場合、開発区域の中に工区を設定して申請することができます。

工区を設定した場合、工事の完了は工区単位で取扱います。また、法第37条の建築制限も工区単位で解除されることとなります。

(2) 予定建築物等

(ア) 用途

予定建築物等の用途は、申請の内容が法第33条及び法第34条に基づく許可基準に適合するかどうかを判断するうえで重要な要素となりますので、申請書に具体的かつ明確に記載する必要があります。

(イ) 配置

予定建築物等の配置は、法第33条第1項第2号から第5号までの適用について判断する際の重要な要素となりますので、設計に当たっては街区のみでなく、個々の敷地の形態まで明確にする必要があります。

(ウ) 規模

予定建築物等の規模が許可の判断の重要な要素となる場合には、建築面積や延べ床面積を明確にする必要があります。

表：開発許可申請添付図書（共通）

名称	明示すべき事項	縮尺	備考
設計説明書	設計の方針、開発区域内の土地の現況、土地利用計画、公共施設計画等		自己居住用については設計概要書で可
開発区域位置図	開発区域とその位置、主要道路、主要交通機関からの経路名称、排水先の河川への経路、学校、その他目標となる地物及び方位	1/50,000 以上	
開発区域図	開発区域の区域並びにその区域を明らかに表示するに必要な範囲において県境・市町村境・都市計画区域界並びに土地の地番及び形状を表示したもの、方位、地形、開発区域の境界（赤枠）等	1/2,500以上	
現況図（平面図・断面図）	方位、地形、開発区域の境界（赤枠）、開発区域内及びその周辺の公共施設並びに令第28条の2第1項に規定する高さ10m以上の健全な樹木又は樹木の集団及び同条第2号に規定する高さ1mを超える切土又は盛土の部分の表土の状況等	1/2,500以上	1) 等高線は2mの標高差を示すもの 2) 樹木若しくは樹木の集団又は表土の状況にあつては1ha以上のもの
土地の公図の写し	開発区域の境界（赤枠）、土地の地番、土地の形状等		

土地利用計画図	方位、開発区域の境界（赤枠）、工区界、公共施設の位置及び形状、予定建築物等の敷地の形状及び用途、公共的施設の位置及び形状、樹木又は樹木の集団並びに緩衝帯の位置及び形状等	1/1,000以上	
造成計画平面図	方位、開発区域の境界（赤枠）、切土（赤色）又は盛土（緑色）をする土地の部分の色分け、がけ及び擁壁の位置、道路の位置・形状・幅員・勾配及び記号、縦横断線の位置と記号、工区界、地形（等高線）、宅地の地盤及び面積等	1/1,000以上	1)小規模開発の場合は、土地利用計画図に合わせて図示してもよい 2)切土又は盛土をする土地の部分で表土の復元等の措置を講ずるものがあるときは、その部分を図示する
造成計画断面図	切土（赤色）又は盛土（緑色）をする前後の地盤面、がけ及び擁壁の位置等	1/1,000以上	
排水施設計画平面図	排水区域の区域界、排水施設の位置・種類・材料・形状・内のり寸法・勾配・水の流れの方向、吐口の位置、放流先の名称、排水施設の記号、集水系統ブロック別の記号等	1/1000以上	
排水施設構造図	構造詳細図（開渠、暗渠、落差工、マンホール、雨水桝、吐口等）	1/100以上	1) 終末処理施設を設けた場合はその図書を添付すること
給水施設計画平面図	給水施設の位置・形状・内のり・寸法及び取水方法、消火栓の位置等	1/1000以上	1) 小規模開発の場合は排水施設計画平面図に合わせて図示してもよい
防火水槽構造図		1/50以上	
がけの断面図	がけの高さ・勾配及び土質（土質の種類が2以上であるときは、それぞれの土質及びその地層の厚さ）、切土及び盛土をする前の地盤面並びにがけ面の保護の方法等	1/100以上	1) 切土をした土地の部分に生じる高さが2mを超えるがけ、盛土をした土地の部分に生じるがけが1mを超えるがけ又は切土と盛土をとを同時にした土地の部分に生じる高さ2mを超えるがけについて作成すること 2) 壁面で覆われるがけ面については、設計条件を示すこと
擁壁の断面図	擁壁の寸法及び勾配、擁壁の材料の種類及び寸法、裏込コンクリートの寸法、擁壁を設置する前後の地盤面、基礎地盤の土質、水抜き穴の寸法及び間隔、基礎杭の位置・材料及び寸法等	1/50以上	1) 練積造を除き、構造計算書又は大臣認定書の写し及び製造工場認証証明書を添付すること
その他公共施設等の計画平面図・断面図・構造図	公園・緑地・調整池・緩衝帯等	適宜	
求積図	開発区域全体の求積図、新旧公共施設の求積図、公益的施設の求積図	1/1000以上	1) 三斜式又は座標式によること
予定建築物等の計画平面図・立面図		適宜	1) 規模、建ぺい率、容積率、高さ等を明示すること

防災工事計画平面図	方位、等高線、計画道路線、断切位置、へドロ除去位置、除去深さ、防災施設の位置・形状・寸法及び名称、流土計画、工事中の雨水排水経路、防災措置機関等	1/1,000以上	1)原則として1ha以上の造成の場合に添付すること
防災施設構造図		1/100以上	1)原則として1ha以上の造成の場合に添付すること
流量計算書			
公共施設の所有者・管理者の同意書	同意の内容を明確にすること		1)開発行為が影響を及ぼす可能性のある既存の公共施設者の同意 2)正本に原本を添付すること
公共施設管理者との協議経過書	協議の内容を明確にすること		1)開発行為により新たに設置する公共施設の管理予定者との協議 2)正本に原本を添付すること
開発行為等同意書			1)開発行為の施行の妨げとなる権利（所有権、抵当権、賃借権、地役権等）を有する者の同意 2)許可を行う時点までに全ての同意を得ること 3)正本に原本を添付すること
同意者の印鑑証明書			
開発区域内の土地登記簿謄本			1)道路や水路等を含む 2)正本に原本を添付すること
資金計画書	収支計画、年度別資金計画等 ※国、都道府県等にあつては、予算書又は事業計画書		1)自己の居住用の開発行為又は1ha未満の自己業務用の開発行為を除く
申請者の資力・信用に関する申告書	添付書類：法人の登記簿謄本（個人の場合は住民票）の写し、事業経歴書、法人税又は所得税の納税証明書等		1)自己の居住用の開発行為又は1ha未満の自己業務用の開発行為を除く
工事施行者の能力に係る申告書	添付書類：法人の登記簿謄本（個人の場合は住民票）の写し、事業経歴書、法人税又は所得税の納税証明書、建設業許可書の写し等		1)自己の居住用の開発行為又は1ha未満の自己業務用の開発行為を除く *工事施行者とは、開発行為に関する工事の請負人又は請負契約によらないで自ら工事を施工するものをいう
設計者資格申告書	資格を有することを証する証明書等		1)1ha以上の開発行為に限る
法第34条各号に該当することを証する書類	(別表参照)		
その他知事が必要と認めた書類	(代表的な書類の例示) 任意的提出資料：委任状（必要に応じ）、必要的提出資料：現場写真（東西南北から写したもの）		

【注意】

- 1 それぞれ該当するものがない場合は添付を要しない。
- 2 設計図には、作成者が記名押印すること（法規則第16条第6項）
- 3 設計図の着色は以下によること。
 - 道路：茶色
 - 里道：黄色
 - 公園緑地：黄緑色
 - 集中浄化槽：桃色
 - 水路・防火水槽・遊水池・調整池：青色
 - 消火栓：Hを○で囲む（赤色）
 - 集会所：橙色
 - 切土：赤色
 - 盛土：緑色
- 4 提出部数は以下のとおり。
 - 正本1部及び副本2部を準備し、所管市町村（都市計画区域を有しない市町村を除く。）を経由のうえ各広域本部に提出するものとする。
 - ・ 開発行為許可の申請（法第29条）
 - ・ 開発行為変更許可の申請（法第35条の2第2項）
 - ・ 開発行為の軽微な変更に係る届出（法第35条の2第3項）
 - ・ 建築制限解除の申請（法第37条第1項）
 - ・ 用途地域の定められていない土地の区域内における建築物の特例許可の申請（法第41条第2項ただし書）
 - ・ 予定建築物以外の建築物又は特定工作物の建築等の許可の申請（法第42条第1項ただし書）
 - ・ 開発行為を受けた土地以外での土地における建築物又は第1種特定工作物の建築等の許可の申請（法第43条）
 - ・ 既存権利の届け出（法第34条第9号）
 - ・ 工事完了の届出（法第36条）
 - ・ 開発行為の廃止の届出（法第38条）
 - ・ 地位の承継の申請（法第45条）
 - 正本1部
 - ・ 工事着手の届出（県規則第10条）
 - ・ 開発登録簿の写し交付申請（法第47条）
 - ・ 開発行為又は建築に関する証明書の交付申請（法規則第60条）
 - ・ 開発許可完了後の区画割変更届出書

表：開発許可申請添付図書（市街化調整区域の許可基準関係）

* 市街化調整区域の許可基準（第5章）に基づく審査に必要な図書を添付（この他にも必要な図書がある場合もあります。）

各号	内容	必用な書類等
第1号	日用品店舗等	ア 周辺建物の用途別現況図（戸数を明示） イ 販売、加工、修理等の業務内容（商品名、作業内容、規模等） ウ 営業に必用な免許証等の写し
	社会福祉施設 医療施設 学校	ア 開設に必要な許可証等の写し イ 事業計画書（業務内容、対象者の地理的範囲を記載したもの） ウ 設置の理由書 エ 既存集落の状況と申請地の位置関係を示す図面
第2号	資源の活用	ア 資源の分布状況を示す図面、資源活用に関する計画等 イ 利用目的、利用方法、利用対象、業務内容、規模等 ウ 施設の配置図
第4号	農林漁業用施設	ア 利用目的、利用方法、利用対象、業務内容、規模等 イ 生産地との関係、取扱量及び全体との比率

第5号	農林業等活性化施設	ア 特定農山村法に基づく計画の内容 イ 事業概要 ウ 全体計画
第6号	中小企業団地	ア 中小企業高度化資金の融資の内容 イ 全体計画図 ウ 事業概要
第7号	関連工場	ア 既存工場に関する調書 位置、配置、業種、業態、工程、製品、適法に建築されたことの証明 イ 申請工場に関する調書 位置、配置、業種、業態、工程、製品 ウ 両工場の作業工程における関連 エ 両工場間の取引高及び全体との比率
第8号	火薬庫	ア 火薬類取締法に適合することを示す書面 イ 周辺の状況を示した図面 ウ 火薬類の貯蔵に関する概要書
第9号	運転者の休憩施設	ア 敷地の接する道路の状況 イ 駐車場の規模 ウ 店内で消費可能な飲食料品の物販を兼ねる場合は、その規模と建築物全体に占める割合 エ 業務内容
	給油所	ア 敷地の接する道路の状況 イ 危険物取締法に適合することを示す書面
	火薬類製造所	ア 火薬類取締法に適合することを示す書面 イ 周辺の状況を示した図面
第10号	地区計画	ア 地区計画に合致することを確認できる資料 イ 全体計画図 ウ 事業概要
第11号	集落内開発制度	ア 条例に基づく指定区域内であることの証明（地元市町発行） イ 店舗、店舗併用住宅にあつては、事業計画書（業務内容、収支見込み、対象顧客を記載したもの）
第14号	その他	別紙「添付図書一覧（開発審査会関係）」参照

※ ここで、市街化調整区域の立地基準との関係で必要な場合がある、線引き前から宅地であったこと等の疎明資料の例をお示ししますので、参考にしてください。

(1) 基本的な疎明資料

基本的な疎明資料としては、次のいずれか1通以上を添付することを要するものとする。

- ① 土地登記簿の登記事項証明書（※ 地目が宅地でありその「登記の日付」が線引き前のもの）
- ② 線引き前から宅地課税されている証明書（※ 評価（現況）が宅地である証明を含む。）
- ③ 建物登記簿の登記事項証明書（※ 「登記の日付」が線引き前のもの）
- ④ 建築物の課税証明書（※ 建築年度が線引き前のもの）
- ⑤ 航空写真（※ 線引き前に撮影され宅地と判断されるもの）

(2) 補助的な疎明資料

(1)の書面等が存在するか又は判断するうえで不十分な場合は、次の(2)に掲げる補助的な疎明資料を1通以上添付するものとする。

- ① 旧法第43条第1項第6号ロの既存宅地確認通知書原本（※ 実務上、提出は原本証明した写しとする。その際原本確認を行う。）
- ② 線引き前の建築物の建築目的の農地転用許可書原本（※ 実務上、提出は原本証明した写しとする。その際原本確認を行う。）
- ③ 線引き前から宅地であることを判断できる公的機関の発行する書類（※ 土地又は建物登記簿で、「登記の日付」は線引き後であるが、「原因及びその日付」から線引き前宅地であることがわかるものを含む。）

都市計画法、都市計画法施行規則及び法の施行のための規則に基づく事務権限移譲項目一覧

根拠法令等	移譲項目
法第30条第1項	開発行為許可申請書の受理
法第35条の2第2項	開発行為許可事項の変更申請書の受理
法第35条の2第3項	開発行為許可事項の軽微な変更届の受理
法第36条第1項	開発行為許可に関する工事完了の検査に係る事務
法第38条	開発行為に関する工事の廃止届の受理
施行規則第34条第1項	開発許可を受けた土地以外での建築物の新築等の許可申請の受理
熊本県都市計画法施行細則第15条	工事完了公告前建築等承認申請書の受理
熊本県都市計画法施行細則第16条	用途地域の定められていない土地の区域内における建築物特例許可申請の受理

2 大規模開発行為に伴う事務連絡会議

開発区域の面積が5ヘクタール以上の開発行為については、大規模開発行為に係る開発行為の許可等の事務の迅速かつ適正な処理を図るため設置される「開発許可等事務連絡会議」において連絡調整を行う必要があります。

事務手続は、以下のようになります。

国土法に基づく大規模土地取引問題会議

都市計画法及びその他の法令により許可の見込みがある場合に限り以下の手続を行うこととなります。

事務連絡会議申請書提出

提出部数：原則として22部

- ・事務連絡会議申請書
- ・事業計画書（当該開発行為に関する事業計画）
- ・設計説明書
- ・資金計画（収支計画、年度別計画）
- ・字図の写し（寄せ字図）
- ・土地の権利者一覧表
- ・開発区域内の公共施設新旧対象表
- ・開発区域位置図
- ・現況平面図
- ・土地利用計画平面図
- ・造成計画平面図
- ・造成計画断面図
- ・給排水施設計画平面図
- ・その他必要と思われる資料

事務連絡会議

会議当日に開発行為の内容等につき説明していただきます。

会議結果（意見書）交付

個別協議・結果報告

意見書に基づき協議を実施し、結果を報告してください。

許可申請

協議結果に問題がない場合は申請手続に移行します。

第2節 変更許可申請等

1 変更許可申請（法第35条の2第1項、第2項）、 変更協議（法第35条の2第4項、法第43条第3項）

(1) 変更許可（協議）を受けなければならない場合

既に許可を受けた開発行為について、以下の事項を変更しようとする場合には許可（協議）が必要です。なお、変更許可（協議）は、開発許可（協議が整った）後で、かつ完了公告前に行われる変更が対象となります。

ただし、当初の開発許可（協議）の内容と同一性を失うような大幅な変更が行われる場合は、当初の許可（協議内容）を廃止したうえで、新たに開発許可（協議）を受ける必要があります。

変更許可に当たっては、変更を生じる箇所について開発許可申請と同様の基準に基づいて審査を行います。

ア 開発区域（開発区域を工区に分けたときは開発区域又は工区）の位置、区域、規模

イ 開発区域において予定される建築物又は特定工作物の用途

ウ 開発行為に関する設計

公共施設の位置、規模、設計等の変更を行う場合や公共施設の管理者及び土地の帰属に関する事項を変更する場合があります（法第32条に基づく手続きが必要です。）。

エ 工事施行者

ただし、規則第28条の4第1項ニに該当する場合は除きます。

オ 自己用・非自己用の別、居住用・業務用の別

カ 市街化調整区域において行う開発行為については、当該開発行為が該当する法第34条の号及びその理由

キ 資金計画

(2) 申請手続、協議手続

変更許可を受けようとする者は、法第35条の2第2項、規則第28条の2、規則第28条の3並びに前表に記載する書類のうち変更が生じるものを開発行為変更許可申請書に添付して知事に提出してください（新旧を分けて記入してください。）。

変更協議についても同様です。

2 変更届（法第35条の2第1項ただし書、第3項）

(1) 変更届を提出しなければならない場合

開発許可を受けた事項の軽微な変更を行う場合は知事に届け出る必要があります。開発行為変更届を提出しなければならない場合は以下のとおりです。

ア 設計変更のうち、予定建築物等の敷地の形状の変更であるもの。ただし、次に掲げるものを除く。

・ 予定建築物等の敷地の規模の1/10以上の増減を伴うもの

・ 住宅以外の建築物又は第一種特定工作物の敷地の規模の増加を伴うもので、当該敷地の規模が1,000平方メートル以上となるもの

イ 工事施行者の変更

1ヘクタール以上の自己業務用の開発行為及び非自己用の開発行為にあつては、工事施行者の氏名若しくは名称又は住所の変更に限ります。

ウ 工事の着手年月日又は完了予定年月日の変更

(2) 変更手続

変更届を提出しようとするときは、法第35条の2第3項及び県規則の定めるところにより、変更が生じる図面等を開発行為変更届出書に添付して知事に提出する必要があります。

第3節 設計者の資格

申請に必要な設計図書について、一定の資格を有する者が作成しなければならないとされている場合があります。詳細については下表のとおりです。

法律名	都市計画法（第31条）		宅地造成等規制法
資格を有する設計	開発区域の面積が1ha以上の20ha未満の開発行為に関する工事（規則第19条第1号）	開発区域の面積が20ha以上のもの（規則第19条第2号）	高さが5mをこえる擁壁の設置、切土又は盛土をする土地の面積が1,500㎡をこえる土地の排水施設の設置（法第9条第2項）
イ 大学（短期大学を除く）で右の課程を修めて卒業後、右の技術に関して2年以上の実務経験を有する者	課程：土木・建築・都市計画・造園 技術：宅地開発	左記のいずれかに該当するもので、開発区域の面積が20ha以上の開発行為に関する工事の総合的な設計に係る設計図書の作成に関する実務に 従事したことがある者。 その他国土交通大臣がこれと同等以上の経験を有するものと認められた者。	課程：土木・建築 技術：土木・建築
ロ 短期大学において右の修業年限3年の課程（夜間部を除く）を修めて卒業後、右の技術に関して3年以上の実務経験を有する者	同上		同上
ハ 上記の者を除き、短期大学、高等専門学校、旧専門学校において、右の課程を修めて卒業後、右の技術に関して4年以上の実務経験を有する者	同上		同上
ニ 高等学校、中等教育学校、旧中学校において、右の課程を修めて卒業後、右の技術に関して7年以上の実務経験を有する者	同上		同上
ホ 技術士法による本試験のうち、右の部門に合格した者で、右の技術に関して、右の年数以上の実務経験を有する者	部門：建設・水道・衛生工学 技術：宅地開発 年数：2年以上		部門：建設
ヘ 建築士法により一級建築士の資格を有する者で、右の技術に関して、右の年数以上の実務経験を有する者	技術：宅地開発 年数：2年以上		
ト 右の技術に関して、右の年数以上の実務経験を有する者で、建設（国土交通）大臣の認定する講習会を終了した者	宅地開発に関する技術に関する7年以上の実務の経験を含む10年以上の実務経験		技術：土木・建築 年数：10年以上
チ 国土交通大臣がイからトまでに掲げる者と同等以上の知識及び経験を有すると認められた者			

第4節 国、県等の特例

1 開発許可の特例（法第34条の2第1項）

平成18年の都市計画法改正（平成19年11月30日施行）により、これまで開発許可が不要であった県等が行う開発行為について、法第29条第1項第3号（令第21条）で許可不要とされているものを除き、開発許可を要することとなりました。

しかし、その場合、開発許可権者が申請者（県等）に対して一方的に決定を下すという考え方は適当でないと考えられるため、双方による協議が成立することをもって許可があったものとみなすとする特例制度が設けられました。

(1) 協議が必要な者（該当機関名等）

ア 国

イ 県

ウ 指定都市（熊本市）

エ 中核市（該当なし）

オ 都市計画法第3章第1節（開発行為等の規制）の知事の権限に属する事務の全部を処理することとされた市町村（八代市・天草市）

カ 県、指定都市、中核市又は上記カの市町村がその組織に加わっている一部事務組合、広域連合、全部事務組合、役場事務組合若しくは港務局

キ 県、指定都市、中核市又は上記カの市町村が設置団体である地方開発事業団

ク 国、県、指定都市、中核市又は上記カの市町村とみなされる者

① 県、指定都市、中核市又は上記カの市町村が設置する住宅供給公社

② 県、指定都市、中核市又は上記カの市町村が設置する土地開発公社

③ 独立行政法人都市再生機構

④ 独立行政法人鉄道建設・運輸施設整備支援機構

⑤ 日本下水道事業団

⑥ 独立行政法人空港周辺整備機構

(2) 協議

上記（1）に該当する者は、開発行為の内容が法第33条（第1項第12号を除く。）及び第34条の基準に適合していることを確認するために、開発区域を管轄する広域本部に対して、協議書及び添付書類を提出することにより、知事と協議を行うこととなります。

なお、協議成立により、許可があったものとみなすこととされていることから、開発許可と同様に、工事完了検査（第36条）、工事完了公告があるまでの建築制限（法第37条）、開発行為の廃止届（第38条）、開発登録簿の調製（第47条）等の規定の適用を受けることとなります。

第4章 開発許可基準

第1節 開発許可基準

表4-1-1 法第33条開発許可と開発目的別適用条項

都計法 第33条 第1項 各号	基準の概要	建築物			第一種特定工作物		第二種特定工作物	
		自己の 居住用	自己の 業務用	非自己用	自己用	非自己用	自己用	非自己用
第1号	用途地域への適合	○	○	○	○	○	○	○
第2号	道路公園等公共施設の確保等	※1	○	○	○	○	○	○
第3号	排水施設	○	○	○	○	○	○	○
第4号	給水施設	×	○	○	○	○	○	○
第5号	地区計画等	○	○	○	○	○	○	○
第6号	公共施設、公益的施設	※2	※2	○	※2	○	※2	※2
第7号	防災、安全措置	○	○	○	○	○	○	○
第8号	災害危険区域等の除外	×	×	○	×	○	×	○
第9号	樹木の保存、表土の保全	△	△	△	△	△	△	△
第10号	緩衝帯	△	△	△	△	△	△	△
第11号	輸送施設 (40ha以上の開発に適用)	×	○	○	○	○	○	○
第12号	申請者の資力信用	×	△	○	△	○	△	○
第13号	工事施行者の能力	×	△	○	△	○	△	○
第14号	関係権利者の同意	○	○	○	○	○	○	○
参 考	法第34条の制限	○	○	○	○	○	×	×

○印適用 ×印不適用 △印1ha以上の開発行為に適用

※1 自己の居住用について第2号の「道路公園等公共施設の確保等」は、原則適用しないが、建築基準法第42条に基づく道路（同法第43条ただし書き許可も含む。）であることを確認することとする。なお、建築基準法第42条2項道路等の場合、道路と敷地との状況により、中心後退のケース、一方後退のケースがあるので、事前に建築確認担当部局に確認することが必要。

※2 開発行為の目的に照らし判断

1 開発許可基準

(1) 開発目的

開発行為の目的を利用形態により分類、例示すれば表4-1-2のようになります。

表4-1-2 利用形態による分類

開発行為の目的	利用形態	
建築物	自己居住用	住宅
	自己業務用	ホテル、旅館、結婚式場、店舗 工場、従業員の福利厚生施設 保険組合、共済組合が行う宿泊施設 学校法人が建設する学校 駐車場（時間貸など管理事務所のあるもの）等
	非自己用	分譲住宅 賃貸住宅、社宅、学生下宿 工場が従業員に譲渡するための住宅 貸店舗、貸事務所、貸倉庫、貸別荘等

第1種特定工作物	自己業務用	コンクリートプラント アスファルトプラント クラッシャープラント 危険物の貯蔵又は処理用の工作物
	非自己用	なし
第2種特定工作物	自己業務用	ゴルフコース、野球場、テニスコート、陸上競技場等
	非自己用	墓園等

(2) 自己の居住用開発における公共用地等の基準の適用除外

自己の居住用の開発行為では、道路や給水施設等については必要に応じて当然、自己において整備するものと考えられるため、周辺地域に対する影響に係る許可基準のみ適用し、公共用地の確保に関する許可基準は適用されません。

(3) 用途地域等との適合

開発行為を行う土地については、用途地域等が定められている場合、予定建築物の用途がこれに適合しているか否かについて開発行為の段階でも確認します。

なお、特別用途地区の建築制限に対する適合の規定は明確ではありませんが、審査に当たっては当然、用途地域と同様に取り扱います。

また、「これに適合している」とは、建築基準法第48条ただし書き許可を受けた場合も含まれます。

(4) 公共用地等の配置計画

良好な市街地の形成を図るためには、公共用地等が効率的に配置されなければならないため、配置計画に当たっては表4-1-3に掲げる事項に十分留意してください。

表4-1-3 配置計画の留意事項

目 的	留 意 事 項 と 関 連 施 設
環境の保全	公園、緑地の適切な配置、緩衝緑地の配置 道路網と通過交通の排除 下水道施設の完備
災害の防止	道路の最小幅員と緊急車両の通行確保 避難通路、避難広場の配置 消火栓、防火水槽の適正な配置
通行の安全	交通量に適した道路の配置及び道路構造 信号機、照明灯、ガードレール等の配置
事業活動の効率	集会所、公民館の配置 保育園、学校等の配置 ポスト、公衆電話等通信施設の設置

開発区域あるいはその周辺について、道路、公園、下水道などに関する都市計画法が定められている場合は、配置計画に当たって設計が当該都市計画に適合していなければなりません。

(5) 開発許可基準の補完

都市計画法第33条及び施行令第25条から第29条に開発行為に関する技術基準が定められていますが、開発事業者が事業を実施する際には、国土交通省から「宅地防災マニュアル」、「宅地防災マニュアルの解説」及び「宅地開発に伴い設置される浸透施設等設置技術指針」、「宅地開発に伴い設置される浸透施設等技術指針の解説」が示されていますので参考にしてください。

「宅地防災マニュアル」（平成元年7月6日付け建設省経済局長通達）は、都市計画法に基づく開発行為及び宅地造成等規制法に基づく宅地造成工事の許可等に当たっての防災措置に関する基本的考え方や具体的な手法等を体系的に取りまとめ、開発事業者が開発事業を実施する際及び都道府県が開発事業の審査を行う際の参考に供するために作成されたものですが、平成16年10月の新潟県中越沖地震、平成17年3月の福岡県西方沖地震等大きな地震が頻発したことを受け、宅地の被災実態を踏まえた耐震対策、宅地防災に係る新技術・新工法及び環境に配慮した宅地防災技術への取組等を積極的に推進するために、「宅地防災マニュアル」の全面的な改訂（平成19年3月28日付け国土交通省都市・地域整備局長通達）が行われました。

「宅地開発に伴い設置される浸透施設等設置技術指針」（平成10年2月3日付け建設省

建設経済局長通達)は、宅地開発に伴い開発事業者によって設置される流出抑制施設のうち、浸透施設を主体に調査、計画、設計、施行及び維持管理に関する一般原則を示すことによって土地の有効利用を図ると共に、地下水の涵養、河川低水流量の保全等、水循環の向上に資することを目的としており、都市計画法に基づく開発行為の許可等に当たり開発事業者が事業を実施する際及び都道府県等が開発事業の審査を行う際の参考に供するものです。

2 申請者の資力と信用

審査書類には、資金計画書、法人の登記簿謄本（個人申請の場合は住民票）、事業経歴書、納税証明書を添付することとしますが、当該開発行為が適正に遂行されるものであるか否かの判断が非常に難しい場合は、その他の書類を要求することができるものとします。

3 工事施行者の能力

審査書類には、法人の登記簿謄本、事業経歴書、建設業の許可証の写し、納税証明書等を添付することとしますが、当該開発工事が適正に遂行されるものであるか否かの判断が非常に難しい場合は、その他の書類を要求することができるものとします。

4 関係権利者の同意

- (1) 「開発行為の施行又は当該開発行為に関する工事の実施の妨げとなる権利を有する者」については、開発行為をしようとする土地又は当該開発行為に関する工事をしようとする土地の区域内にある土地等について所有権、地上権、抵当権等当該開発行為の施行の妨げとなる権利を有する者を指します。

なお、開発に伴う係争が生じる必然性が高いと認められる場合で、その未然防止の観点からこれらの権利を有しない開発区域の隣接地主並びに周辺住民等と調整が必要と判断される場合は、開発行為内容の明確化、その円滑な推進等の観点から必要かつ合理的な範囲で開発許可手続とは別に説明、調整を行ってください。

- (2) 「相当数の同意を得ていること」については、開発行為をしようとする土地のそれぞれについて、概ね①同項同号に規定する権利を有するすべての者の3分の2以上並びにこれらの者のうちの所有権を有するすべての者、及び借地権を有するすべての者のそれぞれ3分の2以上の同意を得ており、かつ、②同意した者が所有する土地の地積と同意した者が有する借地権の目的となっている土地の地積との合計が土地の総地積と借地権の目的となっている土地の総面積との合計の3分の2以上である場合です。

しかしながら、実際の申請においては、原則として全員の同意書を添付してください。

なお、土地所有者等の同意が得られないまま開発許可を得た土地については、当該開発者は開発行為の許可を受けたからといって、当該土地について何らかの私法上の権限を有するものではありませんから、当該土地について権利者の同意を得なければ工事を行うことができないのはいうまでもありません。

- (3) 同意書には、同意した者の印鑑証明書の添付が必要です。

なお、取扱に当たっては、次の点に留意してください。

①開発区域に対して、地上権、抵当権等、所有権以外の権利を有する者についても、同意書とともに印鑑証明書の提出が必要です。

②印鑑証明書の有効期限は、同意書の作成日以前3ヶ月以内とします。

第2節 住区構成と街区

1 住区構成

住宅適地としての要件は、環境衛生上好ましい地形であり、日常生活に便利であることが重要ですが、さらに、快適な日常生活を営むためにはコミュニティが健全な姿で形成されること、あるいは、居住者同士の生活体験を通じた自然な結びつきによって、望ましい地域社会として発展することが必要です。

このような地域社会を形成するのが、小学校の学区を単位とした近隣住区ですが、この章で述べる開発許可の技術基準も近隣住区の形成を基本的なものとしております。

開発行為においては、住区を中心として計画することを標準としますが、開発区域の規模が一住区に満たない場合には実情に応じて区域全体を機能的に計画しなければなりません。

開発区域内の住区構成の標準は、表4-2-1とおりです。

表4-2-1 住区構成の標準

区分	隣保区	近隣分区分	近隣住区
	幼児行動範囲と成人の近隣交際範囲を中心とした住宅地の最小単位	児童の生活領域と主婦の日常生活圏でまとめられる単位	小学校の学区を単位としたまとまり
戸数	戸数住宅の場合 50戸 集合住宅の場合100～150戸	500～1,000戸	2,000～2,500戸
人口	200～600人	2,000～4,000人	7,000～10,000人
施設	幼児遊園 集会室 集合駐車場	街区公園、幼稚園、日用品店舗、集会所	小学校、近隣公園、日用品店舗、集会所、管理事務所、駐在所、診療所、郵便局

注) 近隣住区とは、1ha当たり100人～300人を基準として約1万人が居住することができる区域です。

2 街区の構成

街区の構成は、予定建築物の用途、規模、開発区域の地形及び道路の配置と密接な関係があるので、これらを考慮したうえで計画しなければなりません。

街区構成の計画においては、利便施設や共同住宅等については建物等と道路との配置関係を比較的自由に配置でき、個々の状況により条件も異なるのでここで述べる標準的な街区の形態にとらわれず、実状にあわせて良好な住環境を確保するよう検討して下さい。

(1) 街区計画の基本

街区及び住宅の配置計画に当たっては、次の事項に留意して下さい。

ア 街区の形態は、居住者の動線、埋設物に対する便宜、通風、採光等を予定建築物に応じて考慮し、最も適当な構成とするとともに、全体として画一的・単調となりすぎないように留意して下さい。

戸建住宅の標準的な街区は、長辺をおおむね80m以上120m以下、短辺を30m以上50m以下としますが、これは短辺に2画地、長辺に5～8画地を想定した形状です。

短辺を2画地としたのは、各敷地は道路に接する義務（施行令第25条第2号、建築基準法第43条）があるからであり、長辺は短すぎると道路面積が大きく土地利用面から不経済となり、交差点も多くなることから道路機能の低下をまねくこととなるためです。

また、街区が、長くなると防災面（消火活動、延焼防止等）から不都合となります。

共同住宅又は利便施設によって構成される街区の計画にあたっては、隣棟間隔、駐車場、緑地、広場、道路等の配置について立体的空間を効率的に利用するよう共同住宅等の特性を活かしたものとしなければなりません。

なお、共同住宅地の区画は、補助幹線街路を概ね250m間隔に配置するよう要求していることから一辺の長さを250m以下にしてください。

イ 幹線街路に接する街区の短辺は、連続して主要幹線街路等の主として通過交通の用に供する道路に接しないようにしてください。

このことは、主要な幹線街路に街区の短辺が連続して接すると出入りの交通による幹線街路の渋滞、事故多発の要因となるので、これを排除しなければならないからです。

ウ 街区を形成する一画地の面積は、表4-2-2に掲げる規定値以上とすることが望ましいです。

表4-2-2 一画地の面積

区 域	用 途 地 域	最低敷地面積	
		最低面積	平均面積
市街化区域	第一種低層又は第二種低層住居専用区域で建ぺい率30%以下	200㎡	無
	第一種低層又は第二種低層住居専用区域で建ぺい率40%以下	165㎡	190㎡
	その他の用途地域	150㎡	175㎡
市街化調整区域	用途地域指定なし	200㎡	無
区域区分が定められていない都市計画区域	第一種低層又は第二種低層住居専用区域で建ぺい率30%以下	200㎡	無
	第一種低層又は第二種低層住居専用区域で建ぺい率40%以下	165㎡	190㎡
	その他の用途地域	165㎡	180㎡
	用途地域指定なし	165㎡	180㎡
風致地区		200㎡	無

エ 予定建築物の形態は、市街化区域にあつては建築基準法の定めるところにより制限されますが、市街化調整区域にあつては用途地域が定められていないので、無秩序な建築による住環境の悪化などを防止するため、予定建築物の用途に応じて形態を制限することがあります。

例えば、戸建住宅の場合は、建ぺい率40%、容積率80%、建物高さ10m、外壁後退距離1mと第一種低層住宅並みにすることがあります。

オ 街区の画地は、道路に2m以上接していなければなりません。（建築基準法第43条第1項）

接する道路の幅員は、住宅を目的とする場合にあつては原則として6m以上とします。（令第25条第2号及び規則第20条）

戸建住宅と利便施設が混合となる街区構成は、避けてください。

(2) 街区の形態

戸建住宅の住区構成の方式として、以下の種類があります。

開発に当たっては、区域全体の形状、地形的条件等から考慮して居住する者が快適な生活ができる住宅地を目指して応用工夫してください。

ア 格子型は、最も基本的かつ、一般的な街区形態です。

その形は、画地を長辺方向に2列に配置するもので非常に簡明な街並み、住宅地を形成し、街区の規模によっては土地利用上合理的な方法で造成工事も比較的容易です。

しかし、画一的なこのパターンを連続させると街並み、住宅地が単調となることと、住区構成の上から積極的なまとまりを造ることが困難であること等の欠点があります。

イ 袋路型（クル・ド・サック方式）は、道路を行き止まりにする方法です。

行き止まりの先端には、自動車の転回空地及びプレイロット等を配置し歩行者専用道路などの他の細街路に連絡する形です。

この型は、道路率が低く、また通過交通のない落ち着いた居住環境を確保できるほか変化に富んだ住宅地を形成することができますが、難点としては進入口にあたる部分が補修工事や事故等により通行不能となった場合に奥への交通が遮断されることや、街区が判りにくくなり、迷路となり易いことなどが挙げられます。

なお、この型は、開発行為で建設した道路を市町村等の道路管理者へ帰属できない場合があり、開発許可基準（規則第24条第5号）において原則禁止されています。（避

難上及び車両の通行上支障がない場合は、この限りでない。)

ウ U字型（入込み路型）は、袋路型を2つ連絡したもので袋路型の欠点を補い、長所を生かしたものです。

したがって、通過交通を防ぎ落ち着いた居住環境を確保することができる型で、歩車道分離の計画を立てやすい長所もあります。

エ 並列型は、街区を背割とせず両面道路とする方法で店舗併用住宅に適しています。

幹線道路に接する店舗併用住宅の場合、商品運搬車により交通が阻害されることとなるので裏側道路を商品運搬路とし、併せて一般住宅と隔離する方法として有効です。

しかし、住宅用街区としては、両面見透かしとなるので不適當であり、土地利用の点からも不経済です。

オ 併用型は、格子型、袋路型、U字型等を併用した配置とするものです。

第3節 道 路

1 道路計画

(1) 道路の種類

開発許可に係る道路は、法の趣旨から原則として公共団体に移管される公道とすべきです。

公道については、道路法による基準（道路構造令）が適用されることとなりますので、開発行為によって設置される道路は原則として道路構造令に準拠して下さい。

なお、開発行為による道路の種類を道路構造令の基準と対照すれば、表4-3-1のように位置づけられます。

表4-3-1 道路の種類

道路の種類	道路構造令の基準			備 考	
	種別 級別	計画交通量 (台/日)	設計速度 (km/h)	標準幅員	開発規模
主要幹線街路	4種1級	10,000以上	60	20m以上	50ha以上
幹線街路	4種2級	4,000～10,000	60, 50, 40	12～18m	20ha以上
補助幹線街路	4種3級	500～4,000	50, 40, 30	9m	3ha以上
区画街路	4種4級	～500	40, 30, 20	4～6m	

主要幹線街路 : 都市圏及び都市内の骨格となるとともに、高速自動車道を補完して都市間相互を連絡する街路

幹線街路 : 開発区域の骨格となるもので、近隣住区を形成する街路及び住区内の主要道路

補助幹線街路 : 開発区域の近隣分区あるいは隣保区を形成し、幹線街路に連絡する道路

区画街路 : 開発区域の区画を形成し、画地の交通の用に供する街路

特殊街路 : 歩行者、自転車道等

(2) 道路配置計画（令第25条第1号）

道路配置は、開発区域内の交通を支障なく処理するとともに開発に起因して発生する交通によって開発区域外の道路の機能が損なわれるものであってはならず、周辺の道路と一体となって機能が有効に発揮できるよう計画される必要があります。

したがって、開発区域の周辺に既設道路があり、それに接続できるよう配慮することによって交通処理上効果があると考えられる場合は、開発区域内だけの計画にとどまらず区域外の道路との関連や将来計画も合わせて検討してください。

(3) 幹線街路網等の配置

街路網等の配置計画については、次の事項に留意してください。

- ① 市街化調整区域における開発行為で、開発区域の面積が20ha以上のものにあつては、予定建築物等の敷地から250m以内の距離に幅員12m以上の道路が設けられていること。（令第25条第3号、第2種特定工作物は除く。）
- ② 補助幹線街路及び区画街路は、通過交通が入り込まないような配置とすること。
- ③ 主要幹線街路が開発区域内を通る場合は、側道、植樹帯等の環境施設帯を設けること。また、幹線街路は、必要に応じて植樹帯を設けるよう配慮すること。
- ④ 開発区域内の幅員9m以上の道路は、歩車道が分離されていること。（令第25条第5号）

(4) 予定建築物等の敷地が接する道路の幅員（令第25条第2号）

予定建築物等の敷地が接する道路の幅員（図4-3-1参照）は、表4-3-2に掲げる規定値以上とします。

ただし、次のア～ウのいずれかに該当し、通行上支障がない場合は、特例値まで縮小できるものとします。

なお、開発行為における予定建築物等の敷地に接する道路の幅員は、開発区域内の道路はもちろんのこと、建築物の敷地が直接開発区域外の道路と接する場合もこの基準の対象となります。

ア 令第25条第2号括弧書該当

「小区間」とは、次の場合とします。

- ① 両端が幅員6m以上の道路に接続しており、その延長が120m未満である場合。
 - ② 道路の延長が35m未満である場合。
- ※ 住宅用の開発で両端が既存の幅4m以上6m未満の道路に接続しており、その延長が120m以下の場合、小区間に準ずるものとする。（ただし道路幅員は5m以上とする）

イ 令第25条第2号のただし書該当

以下のいずれにも該当しなければなりません。

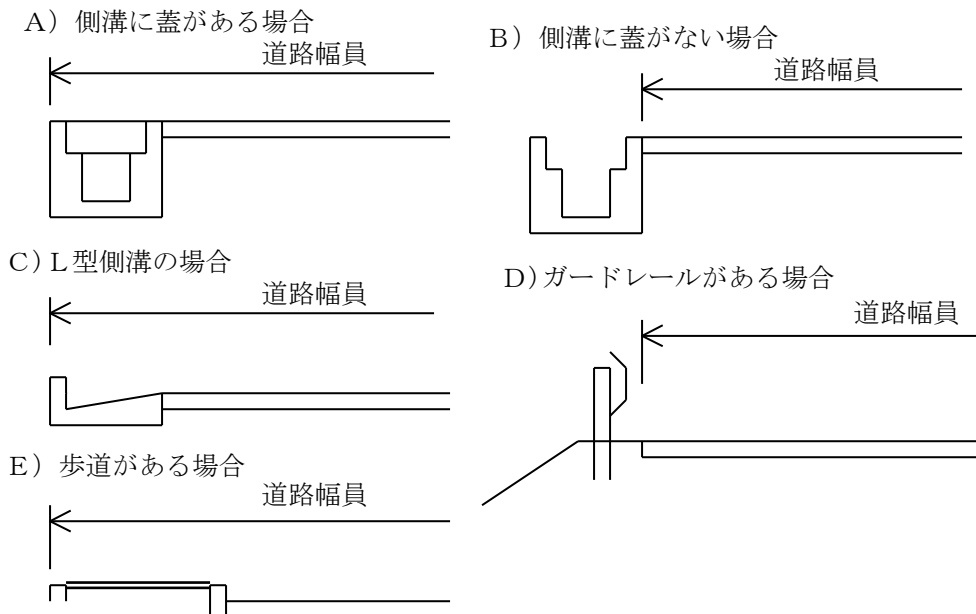
- ① 開発区域外の既存道路に直接接して行われる一敷地の単体的な開発行為であること。
- ② 道路の有効幅員が4m以上で、予定建築物の建築後に想定される交通量の増加及び通行車両の規模について、当該既存道路の道路管理者等が次のようなことから判断して支障がないと認めた場合であること。
 - i) 通過交通が少なく、かつ、1日当たりの交通量も少ないこと。
 - ii) 予定建築物等の用途が、多数の車両の出入りが見込まれるものでないこと。
 - iii) 大型車両が多数通行する場合は、大型車両同士が安全に離合できること。
 - iv) 歩行者交通の多い道路にあっては、歩行者が安全に通行できること。
- ③ 環境の保全及び災害の防止に支障がないこと。
- ④ 地形上又は土地利用の状況から、道路の拡幅が著しく困難であること。
- ⑤ ただし、社会福祉施設など、多数の人が利用する業務系施設の開発許可等に際しては、接道要件・主要幹線道路までのアクセス道路要件等として、原則として6m以上の道路の有効幅員の確保を許可の要件とします。

ウ 開発区域の面積が1,000㎡未満の場合

有効幅員が4m以上であること。

この場合も、下表4-3-2等にかかわらず、不特定多数の人が利用する業務系施設については6m以上確保することを要件として取り扱います。その理由としては、前記イの⑤後段と同じ趣旨であるにご理解ください。

図4-3-1 道路幅員



※ 有効幅員とは、車両通行上支障のない道路幅員のことであり、電柱や標識等路上工作物を設置する場合はこれを除いた幅員のことである。

表4-3-2 予定建築物等の敷地が接する道路の幅員

種 別	道路幅員	規 定 値	特例値 (有効幅員)
住宅用の開発		6 m	4 m
住宅以外で敷地が1,000㎡未満の開発		6 m	4 m
その他の開発		9 m	4 m

住宅用の開発で、両端が既存道路（幅員4 m以上、6 m未満）に接続し、その延長が120 m以下の区画道路の場合は、小区間に準ずるものとして、特例値は5 mとする。（平成18年5月1日から適用）

※ 建築基準法第42条2項道路で路線として幅員が4 mないものは、有効幅員4 mとは判断しません。

(5) 開発区域外道路との接続（令第25条第4号）

開発区域内の主要な道路は、表4-3-3に掲げる規定値以上の幅員を有する開発区域外の道路に接続しなければなりません。

ただし、開発区域周辺の道路状況によりやむを得ないと認められるときは、車両の通行に支障がない範囲で特例値まで縮小することができますが、原則として開発区域が接する部分は規定値まで拡幅してください。

なお、車両の通行に支障のない範囲とは、以下のようなことから道路管理者等が判断した場合とします。

- i) 通過交通が少なく、かつ、1日当たりの交通量も少ないこと。
- ii) 予定建築物等の用途が、多数の車両の出入りが見込まれるものでないこと。
- iii) 大型車両が多数通行する場合は、大型車両同士が安全に離合できること。
- iv) 歩行者交通の多い道路にあっては、歩行者が安全に通行できること。

表4-3-3 開発区域外の接続道路の幅員

種 別	道路幅員	規 定 値	特例値 (有効幅員)
住宅用（住居系）の開発		6.5 m	4.0 m
業務系の開発		9.0 m	6.0 m
その他の開発		9.0 m	4.0 m

※ 建築基準法第42条2項道路で路線として幅員が4 mないものは、有効幅員4 mとは判断しません。

(6) 公安委員会との協議

道路法第95条の2では、道路を新設又は接続する場合において道路管理者は公安委員会の意見を聞かなければならないこととされています。

開発行為による道路についてもこれに準ずることとなりますので、道路管理者と調整しながら公安委員会と協議する必要があります。

2 道路の構造

開発行為により新設又は改築する道路は、原則として道路構造令に準拠して設計してください。

(1) 歩 道

ア 歩道の幅員は2.0 m以上、自転車歩行者道の幅員は3.0 m以上を標準とします。

イ 歩道は、縁石線、防護柵等によって車道から分離しなければなりません。

ウ 歩道に植樹帯を設置する場合は、歩道の幅員に1.5 mを加えた値とし、植樹柵を設ける等の構造としてください。

(2) 横断勾配（規則第24条第1号）

道路の横断勾配は、片勾配を附する場合を除き路面の種類に応じ表4-3-4に掲げる値を標準とします。

表4-3-4 道路横断勾配

区 分	路面の種類	横断勾配(%)
車 道	道路構造令第23条第2項の基準に適合する舗装道	1.5～2.0
	上記以外の路面	3.0～5.0
歩道、自転車道	路面の種類を問わず	2.0

(3) 平面線形

平面線形的设计については、まず走行上安全であることが大前提であり、道路の曲線部においても直線部と同様安定して快適な走行ができるような曲線の最小半径で計画すべきです。

(4) 平面交差

交差点の設計に当たっては、安全性と交通容量を確保するために、次の原則を守ってください。

- ① 交差点の枝数は4以下とすること。
- ② 見通しのよい交差点で主交通が直進となるようにすること。
- ③ くい違い交差や斜め交差などの変形交差点は避けること。
- ④ 交差点は直角交差とし75°未満の交差角は避けること。
ただし、特にやむを得ない場合には、60°以上とすることができるものとする。
- ⑤ 曲線部における幹線街路相互の交差はできるだけ避けること。
- ⑥ 交差点における隅切りの長さ(斜長)は、交差する道路種別に応じ表4-3-5に示す値以上とすること。
- ⑦ 隅切りは原則両側とするが、やむを得ず片隅切りとなる場合は図4-3-2によること。

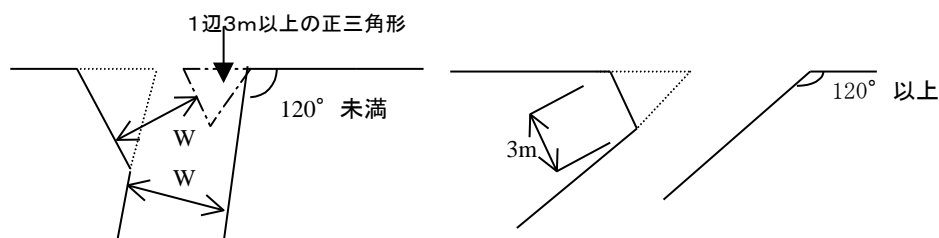
表4-3-5 隅切り長さ(規則第24条第6号) (構造令標準値: 90°)

道路の区分及び道路幅員			主要幹線街路	幹線街路	補助幹線街路	区画街路
			20m以上	18m～12m	9m	6m～4m
主要幹線街路	20m以上	90°前後 60°以下 120°以上	12.0 15.0 8.0			
幹線街路	18m～12m	90°前後 60°以下 120°以上	10.0 12.0 8.0	10.0 12.0 8.0		
補助幹線街路	9m	90°前後 60°以下 120°以上	5.0 6.0 4.0	5.0 6.0 4.0	5.0 6.0 4.0	
区画街路	6m～4m	90°前後 60°以下 120°以上	3.0 4.0 2.0	3.0 4.0 2.0	3.0 4.0 2.0	3.0 4.0 2.0

図4-3-2 片隅切り

A) 交差角120°未満の場合

B) 交差角120°以上の場合



(5) 縦断計画（規則第24条第3号）

道路の縦断計画は、表4-3-6に掲げる値以下としてください。

ただし、地形の状況等によりやむを得ない場合は、特例値以下とすることができますが、規定値をこえた縦断勾配を用いる場合の制限長は表4-3-7によってください。

また、道路の縦断曲線が変移する箇所には、表4-3-8に掲げる値以上の縦断曲線を設けて、その長さは右欄に掲げる値以上としてください。

表4-3-6 道路縦断勾配

道路の区分	縦断勾配 (%)		備考
	規定値	特例値	
主要幹線街路	5.0	8.0	4種1級 V=60km/h
幹線街路	6.0	9.0	50
補助幹線街路	7.0	10.0	40
区画街路	9.0	12.0	30又は20

表4-3-7 縦断勾配の特例値における制限長

縦断勾配	制限長 (m)			
	主要幹線街路	幹線街路	補助幹線街路	区画街路
5%をこえ6%以下	500			
6 7	400	500		
7 8	300	400	400	
8 9		300	300	
9 10			200	100
10 12				50

表4-3-8 縦断曲線

道路の区分	縦断勾配 (m)		縦断曲線の長さ (m)
	凸形曲線	凹形曲線	
主要幹線街路	1,400	1,000	50
幹線街路	800	700	40
補助幹線街路	450	450	35
区画街路	100	100	20

(6) 袋路状の道路（規則第24条第5号）

道路は通り抜けを原則としますが、やむを得ず袋路状の道路となる場合には当該道路に「熊本県道路位置指定取扱要綱」の転回広場を設けてください。

なお、道路幅員6m以上の場合は終端のみに転回広場を設けてください。

ただし、転回広場の設置については、次のいずれかに該当する場合においてはこの限りではありません。

- ① 当該道路幅員が6メートル以上であり、かつ、都市計画法第32条の協議により当該道路が市町村の管理に属することとなる場合。
- ② 当該袋路状の道路の延長が、35m未満である場合。

(7) 階段状の道路（規則第24条第4号）

階段状の道路は、原則として禁止しますが、避難通路や公園緑地等における遊歩道等歩行者専用の通路である場合には、この限りではありません。

ただし、階段形状は、けあげ15cm及び路面幅30cm程度とし、高さ3m上がるごとに1.2m以上の踊り場を設けるものとします。

(8) 舗装 (規則第24条第1号)

開発区域内の道路は、原則としてアスファルト・セメントコンクリート舗装又はこれと同等以上で舗装してください。

平成27年6月道路構造令の解説と運用において以下のとおり解説されています。

車道及び側帯の舗装は、舗装材の材質を問わず国土交通省の定める基準「車道及び側帯の舗装の構造の基準に関する省令」(平成13年度国土交通省令第103号)における所要の性能規定を満足する構造を基本とします。

舗装構造が有すべき性能のうち、「舗装の構造に関する技術基準」(平成13年度6月29日都市・地域整備局長・道路局長通達)において必須の性能指標として疲労破壊に対する耐久性、わだち掘れに対する抵抗力、路面の平坦性が、また雨水を道路の路面下に浸透させることができる構造の場合は雨水等の浸透能力を追加した性能指標が定められています。

「舗装の構造に関する技術基準・同解説」、「舗装設計施工指針」、「排水性舗装技術指針(案)」((社) 日本道路協会) を参考にするとよいです。

なお、道路管理者に帰属する道路は道路管理者と協議を行い舗装構造を決定してください。

また、構造令全面改訂まで取り扱われていました旧舗装要綱の道路種別による交通区分を参考に示します。

参考表 旧舗装要綱：道路種別による交通区分

道路の種別	交通量の区分			備考 (大型車の計画交通量 1日1方向台/日)
	セメントコンクリート舗装	アスファルト舗装	簡易舗装	
主要幹線街路	C交通	C交通		1,000以上3,000未満
通過交通が主となる幹線街路	B交通	B交通		250以上1,000未満
区域内交通が主となる幹線街路	A交通	A交通		100以上 250未満
補助幹線街路	L交通	L交通	(A相当)	100未満
区画街路			(A相当)	100未満

(9) 交通安全施設

道路が、がけや水路等に接している場合や屈曲部で必要と認められる場合は、ガードレール、カーブミラー、照明灯等適当な交通安全施設を設けてください。

ア 次に掲げる道路の区間には、車両の路外逸脱防止や歩行者自転車等の安全な通行を確保するため原則として防護柵を設置してください。

なお、防護柵の種別形式の選定及び設置方法については、(社) 日本道路協会の「防護柵の設置基準・同解説」を参照すること。

- ① 車両乗員に被害を及ぼすおそれがあると考えられる路側高さが2m以上の区間。
- ② 道路が、がけ、沼、河川及び水路等に近接している区間で必要と認められる区間。
- ③ 道路が鉄道または他の道路と5m以内に接近している区間。
- ④ 曲線半径が300m以下の道路で、前後の線形を考慮した上で必要と認められる区間。
- ⑤ 4%を超える下り勾配の道路で、必要と認められる区間。
- ⑥ 変形交差の道路で必要と認められる区間。
- ⑦ 橋梁、高架等の前後又は橋脚等の附近で特に必要と認められる区間。
- ⑧ 歩行者等を車両より保護するために必要な区間。
- ⑨ 歩行者の横断防止のために必要な区間。
- ⑩ 歩行者の路外への転落を防止するために必要な区間。

イ 道路照明については、「道路照明施設設置基準・同解説」((社) 日本道路協会)、
「道路の移動円滑化整備ガイドライン」((財) 国土技術研究センター) を参照すること。

ウ 道路標識及び区画線等の設置については、道路法第45条及び道路交通法第9条に規定されており、その様式は「道路標識、区画線及び道路標示に関する命令」に定められています。

開発区域内の道路においても、道路標識区画線等の設置については、設置義務者と協議しなければなりません。

(10) 道路排水施設（規則第24条第2号）

道路には、雨水等を有効に排出するため必要な側溝、街渠その他の適当な施設を設けなければなりません。

道路側溝は、原則としてU型側溝（側溝断面は300×300mm以上）を両側に設けてください。

なお、雨水等を有効に排出できると認められる場合は、片側をL型側溝とすることができます。

第4節 公園等

1 公園、緑地又は広場（以下、公園緑地等という。）

(1) 公園緑地等の配置計画

ア 公園緑地等の存在は、居住者の精神的肉体的健康の増進、空地として存在することによる災害の防止及び災害時の避難場所、景観機能を構成する等多面的な効果をもたらすものです。

イ 公園の面積は、表4-4-1に掲げる値以上とし、緑地又は広場の面積は、表4-4-2に掲げる値以上としてください。

表4-4-1 公園の規模（令第25条、規則第21条）

開発区域の面積	公園の面積
0.3ha以上1ha未満	開発区域の面積の3%以上でかつ1箇所
1ha以上5ha未満	開発区域の面積の3%以上でかつ1箇所300㎡以上
5ha以上20ha未満	開発区域の面積の3%以上でかつ1箇所300㎡以上 (内1,000㎡以上のものが1箇所以上)
20ha以上	開発区域の面積の3%以上でかつ1箇所300㎡以上 (内1,000㎡以上のものが2箇所以上)

表4-4-2 緑地又は広場の規模（令第25条、規則第21条）

開発区域の面積	緑地又は広場の面積
0.3ha以上5ha未満	開発区域の面積の3%以上
5ha以上20ha未満	開発区域の面積の3%以上でかつ1箇所300㎡以上 (内1,000㎡以上のものが1箇所以上)
20ha以上	開発区域の面積の3%以上でかつ1箇所300㎡以上 (内1,000㎡以上のものが2箇所以上)

注1： 1箇所あたり面積は、防災、避難活動等を考慮して決めること。

注2： 5ha以上の開発行為で予定建築物等の用途が住宅である場合は、公園とする。

注3： 主として第二種特定工作物の建設の用に供する開発行為については、公園の設置規定を適用しない。

注4： 以下に該当する場合は、公園緑地等の面積を縮小し、あるいは削除して差し支えない。（令第25条第6号後段のただし書き）

① 開発区域の周辺に相当規模の公園等が存する場合、予定建築物等の用途が住宅以外のものであり、かつ、その敷地が一である場合等の開発行為で、開発区域の周辺に同一市町村にある既設の街区公園（次項「表4-4-3 公園の規模」に掲げる面積0.25haを標準とする）以上の公園があり、新たな開発の区域全てが各公園の中心からの誘致距離（次項「表4-4-3 公園の誘致距離」）内にある場合で、かつ、居住者が支障なくその公園を利用できる場合。

ウ 公園の規模及び誘致距離は、表4-4-3に掲げる値を標準とします。

（都市公園法に準拠）

表4-4-3 公園の規模及び誘致距離

区分	面積	誘致距離
街区公園	0.25ha以上	250m以下
近隣公園	2.00ha以上	500m以下
地区公園	4.00ha以上	1,000m以下

開発行為における公園は、その機能及び目的により次のように分類されます。

街区公園：主として街区内に居住する者の利用に供することを目的とする公園

近隣公園：主として近隣に居住する者の利用に供することを目的とする公園

地区公園：主として徒歩圏域内に居住する者の利用に供することを目的とする公園

(2) 公園用地の選定

ア 公園用地の位置は、開発区域の規模予定建築物の用途及びその周辺の状況等を勘案して決めて下さい。

ただし、誘致距離を考慮し、原則として開発区域の中央に設置することが望ましい。

- イ 公園用地の選定に当たっては、次の各項に留意して下さい。
- ① 高圧線下は、凧揚等の遊戯に危険であったり、地震時の避難場所として適当でないため、できるだけ公園としないこと。
 - ② 街区公園、幼児公園は幹線街路に面しないように、近隣公園は幹線街路に面するように計画されていること。
 - ③ 幼児公園等の小規模な公園は、高層建築物の陰とならないよう、また冬季の防風を考慮した計画とすること。

(3) 公園の構造

- ア 面積が1000㎡以上の公園、広場等の出入口は2箇所以上設けてください。(規則第25条第1号)
また、出入口の幅は、原則として2.5m以上とし、むやみに車両が進入しないよう柵を設ける等の措置を講じてください。
- イ 公園の外周が幹線街路、鉄道、水路等に接する場合は、柵、塀、植樹帯等を設け、利用者の安全を図ってください。(規則第25条第2号)
- ウ 公園の排水計画は、5年確率の計画降雨量を有効に排出できるよう計画して下さい。
また、運動に供する部分の表土は、雨水を排水し易い土質として下さい。
- エ 公園に設ける施設は、都市公園法第2条及び同法施行令第4条に示されています。
公園施設として設けられる建築物の建築面積は、必要最小限とし運動施設の敷地面積は公園面積の50%を超えてはいけません。

2 樹林地の保全及び表土の保全等

(1) 保存すべき樹木(令第23条の3、令第28条の2、規則第23条の3)

- ア 開発区域が1ha以上の開発行為を行うときは、開発区域及びその周辺の地域における環境を保全するため、下記の保存措置が講ぜられるよう設計して下さい。
- ① 高さが10m以上の高木の健全な樹木
健全な樹木とは
 - i 枯れていないこと
 - ii 病気(松食虫、落葉病等)がないこと
 - iii 主要な枝が折れていないこと等樹容がすぐれていること。
 - ② 高さが5m以上(亜高木)、かつ、面積が300㎡以上の樹木の集団
樹木の集団とは、一団の樹林地でおおむね10㎡当たり1本以上割合で存する樹木をいう。
ただし、樹齢によって育成に適した密度である場合は、保存の対象としなければならない。
- イ 「保存の措置」とは、保存対象樹木又はその集団をそのまま存置しておくことであり、地区内での移植又は植樹を指すものではありません。
また、その存する土地については、少なくとも枝張りの垂直投影面下に切土、盛土を行わないことが必要です。
ただし、下記については、この限りではありません。
- ① 開発区域の全域にわたって保存対象樹木が存する場合。
 - ② 開発区域の全域ではないが、公園緑地等の計画面積以上に保存対象樹木がある場合。
 - ③ 南下り斜面の宅地予定地に保存対象樹木がある場合。

(2) 回復緑地

- ア 回復緑地は、既存の緑地を保存する場合を除きその勾配は25度以下として下さい。
- イ 回復緑地公園等において樹木を植栽する土地の表面は、草木の生育を促進する土質として下さい。

(3) 表土の保全

- ア 高さが1mを超える切土若しくは盛土が行われ、かつ、その切土または盛土をする土地の面積(必ずしも一団となっている必要はない。)が1,000㎡以上である場合には、

当該部分について表土の復元・客土・土壌の改良等の措置を講じて下さい。

表土とは、通常、植物の生育に不可欠な有機物質を含む表層土壌のことをいいます。

イ 表土の保存方法には、次のような方法があります。

- ①表土の復元 開発区域内の表土を造成工事中まとめて保存し、粗造成が終了する段階で必要な部分に厚さ20～40cm程度復元すること。
- ②客 土 開発区域外の土地の表土を採掘し、その表土で開発区域内の必要な部分をおおうこと。
- ③土壌の改良 土壌改良材と肥料を与え耕起すること。
- ④その他の方法 表土の復元または客土等の措置を講じてもお植物の生育を確保することが困難であるような土質の場合には、その他の措置として次のような措置を併せて講ずること。
 - i リッパーによる引掻きで土壌を膨軟にする。
 - ii 発破使用によるフカシで土壌を膨軟にする。(深さ1m程度、間隔2m程度防爆幕使用等)。
 - iii 粘土均しにより保水性の悪い土壌を改良する。

ウ 前記②、③に掲げる措置は、表土の復元の事前の措置であり、表土の復元の措置が講じられない場合の代替措置として考えられるものです。

エ 表土の採取については、傾斜度20度以上の急斜面等工法上困難な場合は採取対象から除いても差し支えありません。

- ① 表土のみによる開発行為については、客土若しくは土壌の改良等による措置を考えること。
- ② 切土のみの開発行為については、土壌改良等の措置を考えること。

オ 表土の保全を行う部分は、公園、緑地、コモン・ガーデン、隣棟空間地、緩衝帯(緑地帯)等です。

カ 緑地の復元は、その機能を十分に発揮するために原則として樹木を植栽すること。植栽密度は、高木を植栽するときは1本/10㎡以上、低木を植栽するときは3本/10㎡以上を標準とします。

3 緩衝帯

(1) 緩衝帯(令第28条の3、規則第23条の3)

ア 開発区域面積1ha以上の開発行為を行うときは、その区域及び周辺の地域における環境を保全するため、騒音振動等による環境の悪化の防止上必要な緑地帯その他の緩衝帯が配置されていなければなりません。

イ 緩衝帯の基準は、次のとおりです。

- ① 「騒音、振動等」とは、開発区域内の予定建築物から発生するものであって、区域外から発生するものではない。
- ② 「騒音、振動等をもたらすおそれのある建築物等」とは、一般的に「工場」をさし、第1種特定工作物はこれに該当する。
- ③ 緩衝帯の幅員は、開発区域の面積に応じ下記の表4-4-3のとおりとすること。

表4-4-4 緩衝帯の幅員

面 積	緩 衝 帯 の 幅 員
1.0 ～ 1.5ha未満	4 m以上
1.5 ～ 5.0ha未満	5 m以上
5.0 ～ 15.0ha未満	10 m以上
15.0 ～ 25.0ha未満	15 m以上
25.0ha以上	20 m以上

- ④ 緩衝帯は、開発区域の境界の内側にそって設置すること。

また、緩衝帯は、公共用地ではなく工場等の敷地の一部となるので縁石等で高上げし、地形に変化を付けてその区域を明確にすること。

- ⑤ 開発区域の周辺に公園、緑地、河川、池、沼、海、植樹のされた大規模な街路等緩衝効果を有するものがある場合には、原則としてその2分の1を緩衝帯の幅員に算入することができる。

第5節 消防水利

1 消防水利に関する基準等（令第25条第8号）

消防水利の計画にあたっては、当該開発区域を所管する消防長または消防署長（消防本部または消防署が設置されていない町村にあつては当該町村長）と協議してください。

消防水利施設は、開発完了後に消防長等に移管されるものであるため、計画の段階で協議しなければなりません。

なお、消防法第20条第1項の規定による勧告の基準（「消防水利の基準」昭和39年12月19日消防長告示の第7号、改正：平成17年6月13日消防庁告示第10号）の概要は、次のとおりです。

(1) 目的（第1条）

この基準は、市町村の消防に必要な最少限度の水利について定めるものとする。

(2) 消防水利の定義（第2条）

この基準において消防水利とは、消防法（昭和23年法律第186号）第20条第2項に規定する消防に必要な水利施設及び同法第21条第1項の規定により消防水利として指定されたものをいう。

2 前項の消防水利を例示すれば、次のとおりである。

- 一 消火栓
- 二 私設消火栓
- 三 防火水槽
- 四 プール
- 五 河川、溝等
- 六 濠、池等
- 七 海、湖
- 八 井戸
- 九 下水道

(3) 消防水利の給水能力（第3条）

1 消防水利は、常時貯水量40立方メートル以上、または、取水可能水量が毎分1立方メートル以上で、かつ、連続40分以上の給水能力を有するものでなければならない。

2 消火栓は、呼称65の口径を有するもので、直径150mm以上の管に取り付けられていなければならない。ただし、管網の一边が180m以下となるように配管されている場合は、75mm以上とすることができる。

3 私設消火栓の水源は、5個の私設消火栓を同時に開弁したとき、第1項に規定する給水能力を有するものでなければならない。

(4) 消防水利の配置（第4条）

1 消防水利は、市街地又は準市街地の防火対象物から(2)2一（消火栓）の消防水利に至る距離が表4-5-1に掲げる数値以下となるように設けなければならない。

2 市街地又は準市街地以外の地域で、これに準ずる地域の消防水利は、当該地域内の防火対象物から(2)2一（消火栓）の消防水利に至る距離が140m以下となるように設けなければならない。（市街地、準市街地の定義については、平成12年1月20日消防庁告示第1号）

3 前2に定める配置は、消火栓のみに偏することのないように考慮しなければならない。

表4-5-1 消防水利の配置

用途地域	平均風速	年間平均風速が4 m 毎秒未満のもの	年間平均風速が4 m 毎秒以上のもの
近隣商業地域 商業地域 工業地域 工業専用地域		100 m	80 m
その他の用途地域、用途地 域の定められていない地域		120 m	100 m

注) 用途地域区分は、法第8条第1項第1号に規定するところによる。

(5) 消防水利の構造 (第6条)

消防水利は、次の各号に適合するものでなければならない。

- ア 地盤面からの落差が4.5m以下であること。
- イ 取水部分の水深が0.5m以上であること。
- ウ 消防ポンプ自動車容易に部署できること。
- エ 吸管投入孔のある場合は、その一辺が0.6m以上または直径が0.6m以上であること。

第6節 排水施設

1 排水施設に関する基準

排水施設に関する基準は、法第33条に基づく施行令、施行規則のほかに熊本県土木部河川課の「開発許可申請に伴う調節池設置基準（案）」等があります。

排水施設の基準は、開発区域内の雨水及び汚水を支障なく処理すること、及び開発区域内の雨水及び汚水を区域外に適切に（被害を生じないように）排除すること、の二つの観点からよりよい生活環境の増進を目的として定められています。

2 排水計画の基本

排水計画の策定にあたっては、次のことに留意して下さい。

- ① 開発区域内の雨水が、直接区域外に排出されないよう適切な排水施設（側溝等）を設けること。
- ② 排水施設は、開発区域の規模、地形、予定建築物の用途、降水量等から想定される雨水及び汚水を適切に排出できる能力を持った構造とすること。
- ③ 排水施設は、放流先の排水能力、利水の状況等を勘案して雨水及び汚水を適切に排出できるように、下水道、排水路その他排水施設又は海、河川、湖沼等の公共水域に接続されていること。
- ④ 開発区域内においては、その規模に拘わらず流出抑制対策に努めるものとするが、5,000㎡以上の開発行為については原則として調節池が設けられていること。
なお、調節池の技術基準は、「開発許可申請に伴う調節池設置基準（案）」（熊本県土木部河川課）によること。
- ⑤ 雨水及び汚水の排除方式は、原則として分流式とすること。
- ⑥ 汚水は、原則として市町村の定める「生活排水処理施設整備計画」に基づき処理すること。

3 排水施設の設計

(1) 計画雨水量の算定

計画雨水量は、次式により算定して下さい。

$$Q = \frac{1}{360} C \cdot I \cdot A \quad (\text{合理式})$$

ここに、Q：計画雨水量（m³/sec）

C：流出係数

I：降雨強度（mm/h）

A：流域面積（ha）

なお、排水施設の計画は、開発区域の地形等の状況から開発区域外の土地の部分も含めて排水計画を考えなければならない場合がありますので、ここでは開発区域の面積ではなく流域面積を対象としています。

(2) 降雨強度

降雨強度の算定は、原則として熊本県土木部河川課が監修している「熊本県内における確率降雨強度の算定」（県庁ホームページ河川課に掲載）の次式によるものとします。

$$I_r = \frac{a}{t^n + b} \quad (\text{タルボットの式})$$

ここに、I_r：r年確率の降雨強度（mm/hr）

a, b, n：定数 t：降雨継続時間（分）

ア 河川課監修の降雨強度は、熊本県下の降雨分布特性を総合的に検討して求めたものであるため、開発区域の排水施設を公共下水道に接続する計画であって、当該地域下水道計画として降雨強度式を定めている場合は幹線に関してはそれに拠って差し支えありません。

また、開発区域の面積が1ha未満の場合は、120mm/hrとして構いません。

イ 排水施設の断面計算は、5年確率以上の降雨強度値を用いることとなっており、熊本県における開発行為では次のとおりとします。（規則第22条）

- ① 一般の区域における排水計算をする場合は、開発区域内については5年確率、開発区域外排水路については10年確率とすること。
- ② 宅地造成規制区域内または同区域にまたがる区域における排水計算をする場合は10年確率とすること。

(3) 流出係数

流出係数は、表4-6-1に示す値を標準とし排水区域全体を加重平均して求めて下さい。ただし、空地・公園・山地等が混在している場合等、加重平均による算出が困難な場合は、0.7としてよいものとします。

なお、調節池の設ける場合は、「開発許可申請に伴う調節池設置基準（案）」の値を採用してください。

表4-6-1 流出係数

地 形	流出係数	地 形	流出係数
屋 根	0.90	空 地	0.20
道 路	0.85	公園・芝生・広場	0.25
その他の不透面	0.80	勾配の急な山地	0.50
水路・田園	1.00	勾配の緩い山地	0.30

注) 宅地造成規制区域の流出係数は0.85とし、降雨量は10分間20mmとする。

(4) 計画汚水量

計画汚水量の算定にあたっては、以下のことに留意してください。

- ① 計画汚水量は、一人当たり計画汚水量に計画排水人口を乗じた値とすること。
- ② 管渠及び汚水沈砂池等の設計にあたっては計画時間最大汚水量を、処理施設の設計にあたっては計画1日最大汚水量を用いること。
- ③ 計画排水人口は、一戸当たり5人を標準として算出すること。
- ④ 開発区域の排水施設を下水道等公共の処理施設に接続する場合は、当該処理施設の計画汚水量によること。
- ⑤ 一人当たり計画汚水量は、表4-6-2に掲げる値を標準とすること。

表4-6-2 一人当たりの計画汚水量

区 分	計 画 汚 水 量
時間最大汚水量(1人1日に換算)	530リットル
1人1日最大汚水量	350リットル
1人1日平均汚水量	280リットル

(5) 流量計算

排水路における雨水管渠の流量計算はマンニング式を、汚水管渠の流量計算はマンニング式及びクッター式のいずれかを用いてください。

なお、排水路の断面積は、円形管の場合は満流その他の場合は水深を8割として断面の大きさを決定してください。

$$Q = A \cdot V$$

$$V = 1/n \cdot R^{2/3} \cdot I^{1/2} \quad (\text{マンニングの式})$$

$$V = \frac{1}{23 + \frac{1}{n} + \frac{0.00155}{I}} \cdot \sqrt{R \cdot I} \quad (\text{クッターの式})$$

$$V = \frac{1}{1 + (23 + \frac{0.0155}{I}) \cdot \frac{\sqrt{n}}{R}} \cdot \sqrt{R \cdot I}$$

- ここに、Q：流量 (m³/秒)
 A：流水の断面積 (m²)
 V：流速 (m/秒)
 n：粗度係数 (コンクリート製品0.013、ビニール管等0.010)
 R：径深 (m) = A/P
 P：流水の潤辺長 (m)
 I：勾配

(6) 管渠の流速

一般に管渠の勾配は、地表の勾配に応じて決定すれば経済的ですが、勾配が緩やかだと流速が小さくなり管底に汚物が沈殿したり、逆に急勾配だと流速が大きくなって管渠の損傷等問題が発生することとなります。

したがって、管渠の維持管理を考慮に入れて適当な勾配を定めてください。

排水管渠の設計流速は、汚水管渠の場合については最小0.6m/秒から最大3.0m/秒とし、雨水管渠については、最小0.8m/秒から最大3.0m/秒の範囲として下さい。

また、地形の形状により最大流速が基準値を越える場合には、適当な間隔に段差を設けて勾配を緩くし流速の低減を図ることとしてください。

ただし、勾配は、下流ほど緩やかにして下さい。これは、下流ほど下水流は増加し管渠は大きくなるので、勾配が緩やかになっても流速を大きくすることができるためです。

理想的な流速は、1.0～1.8m/秒程度です。

(7) 排水施設の材質（規則第26条第1号及び第2号）

雨水排水施設は、開渠または管渠とし原則としてコンクリート造りとして下さい。

汚水排水施設は、管渠とし原則として遠心力鉄筋コンクリート管又は下水道用硬質塩ビ管として下さい。

管渠は、水圧、外圧等に対して十分耐える構造としなければなりません。

(8) 排水施設の最小断面

排水管渠の最小内径は、原則として汚水管渠にあつては150mm、雨水管渠にあつては200mmとして下さい。

ただし、取付管は、その最小内径を100mmとすることができます。

なお、この基準値は、清掃等維持管理のために設けられた規定であり開渠の場合は計算上の断面積があれば差し支えありません。

ただし、道路側溝断面は、300×300mm以上としてください。

(9) その他

排水施設の設計にあたっては、「道路土工指針―道路排水工指針」「下水道設計指針」「雨水浸透施設技術指針」「宅地開発に伴い設置される浸透施設等設置技術基準」等を参考するとともに、公共施設管理者の指示・協議によってください。

4 終末処理施設

住宅団地の5ha以上の開発行為については、終末処理施設を有する下水道その他の排水管渠に汚水を放流する場合を除き、原則として終末処理施設を設置して下さい。

終末処理施設は、標準活性汚泥法、標準散水炉床法等の高級処理を原則とします。

なお、放流水の水質基準については、下水道法施行令第6条、水質汚濁防止法第3条、県条例、建築基準法施行令第32条等に規定されています。

5 流末に処理施設がない場合

開発区域の周辺に流末（水路、側溝等公共施設）がなくやむを得ず地下浸透枵を設ける場合は、原則として各宅地毎に設置することとしその構造については次の図4-6-1（地下浸透枵）を標準とします。

なお、地下浸透は、原則雨水のみです。他の排水は、浸透枵へ流入し、地下水汚染を引き起こすことがないように十分に留意してください。

また、利用者は、浸透枵の機能低下を防止するため定期的に維持管理を行うとともに、浸透枵による排水処理は暫定措置ということを考慮しできるだけ放流先を確保するようにしてください。

図4-6-2 地下浸透枳標準図（流末がなく1宅地（処理区域）の面積が500㎡未満の場合）

原則として、各宅地内に設置してください。

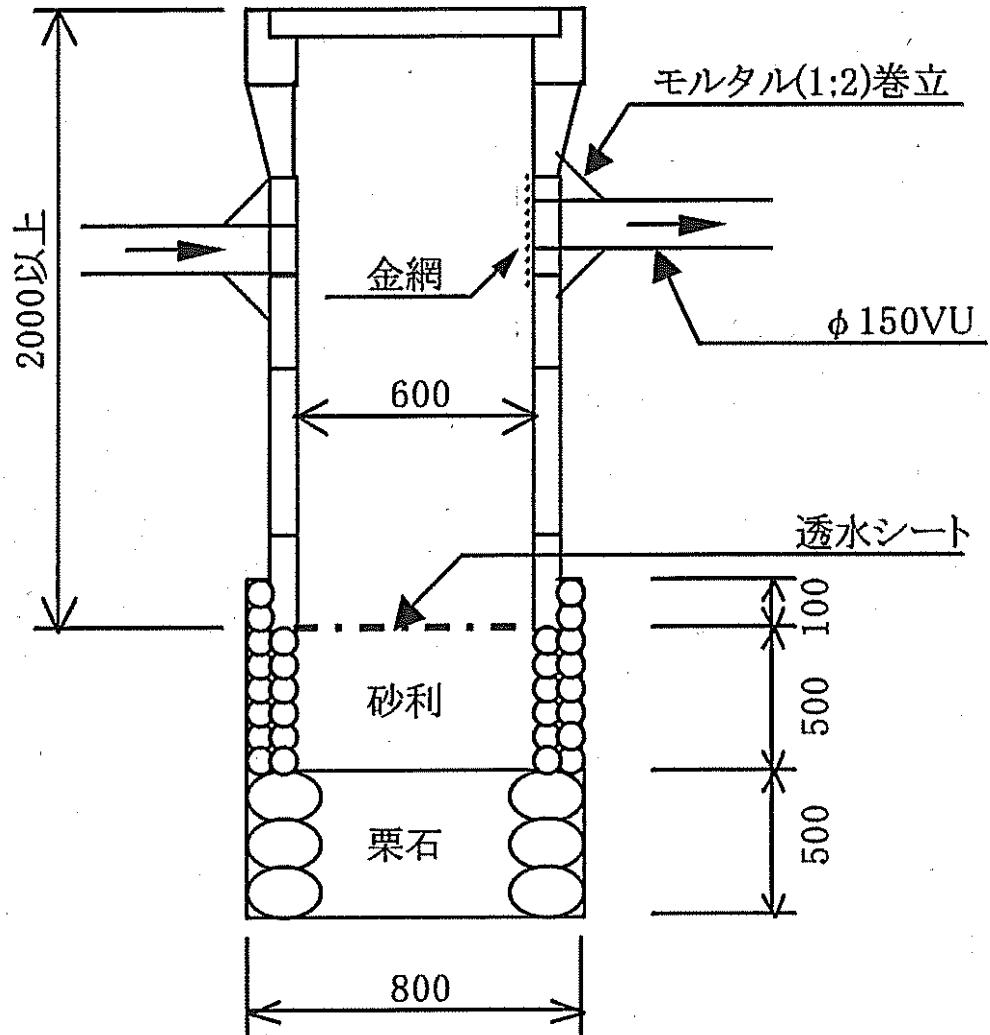
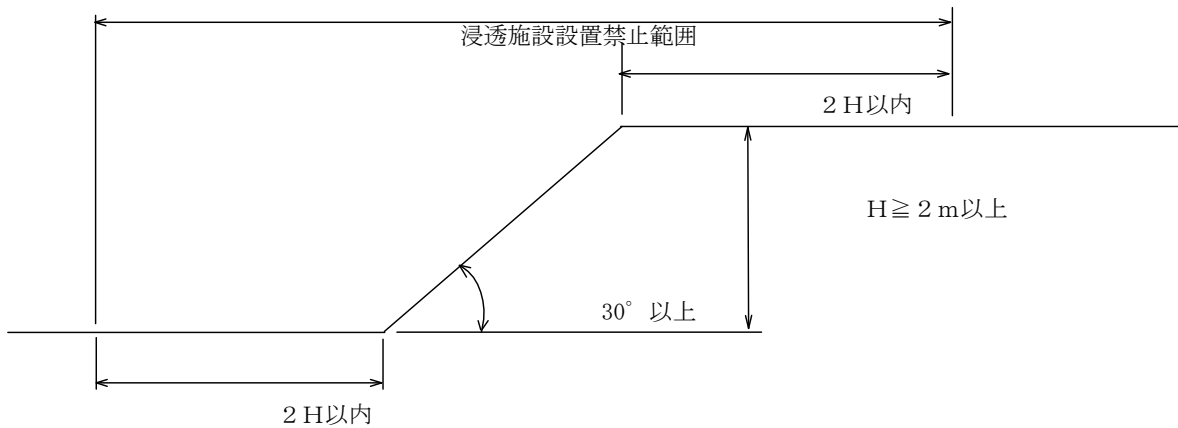


図4-6-3 地下浸透柵設置禁止範囲



6 調節池

(1) 洪水調節池（令第26条第2号）

開発区域の面積が5,000㎡以上の場合は、原則として開発区域内に調節池を設けて洪水を調整して排水してください。

また、湛水（内水）区域を開発する場合は、湛水容量減に見合う貯留容量を確保してください。

容量の算出に当たっては、熊本県土木部河川課の「開発許可申請に伴う調節池設置基準（案）」によるものとします。

(2) 調節池の多目的利用について

開発区域における洪水調節池は、宅地開発に伴う洪水流出量の増大を防止するものとして設置されるものです。

そのため、洪水調節池は、一定以上の降雨のあるごく限られた期間において機能を発揮するものでありその他の期間については空閑地となります。

このことから、治水上の機能に支障がない限りにおいて、公園等他の目的に積極的に利用することにより土地の有効利用を図ることが望ましいことです。

なお、多目的利用にあたっては、下記に掲げる事項に留意してください。

- ① 調節池としての機能に支障がないように、導入施設や植樹に配慮すること。
- ② 導入施設の利用機能確保のため、湛水頻度やその継続時間に配慮するとともに、利用者の安全確保のため避難通路等を設けること。
- ③ 調節池の管理者と導入する施設の管理者の間で、機能及び安全衛生上の観点から管理内容を定めること。
- ④ 調節池の多目的利用にあたっての計画・設計及び管理については、「宅地開発に伴い設置される洪水調節池の多目的利用指針（案）」（建設省昭和61年）によるものであること。
- ⑤ この他、恒久調整池の多目的利用にあたっては「防災調節池の多目的利用指針（案）」「防災調整池等 技術基準（案）、第4編」「大規模宅地開発に伴う調節池技術基準（案）」（社）日本河川協会を参照すること。

(3) 調節池等の技術基準の適合性に関する協議について

調整池の設置が必要な場合は、その協議に先立ち、開発許可窓口へ、開発行為者の住所、氏名、開発予定地の所在地、開発行為の目的及び開発予定地の面積を記載した開発行為の概要書及び添付図面を提出すること。

なお、全て浸透させる流出抑制施設を計画する場合や海等への直節放流の場合も、同様の扱いとする。

第7節 給水施設

1 水道施設の一般事項

住宅地を開発する場合には、上水道施設を整備しなければなりません。その整備の方法は開発の規模と上水道施設を整備する事業者の性格によって異なります。

「水道法」によって一般の水道は、「水道」「簡易水道」「専用水道」の3種類に分類されています。

上水道計画においては、給水区域、給水人口及び給水量の決定が重要です。

「給水区域」とは、配水管を布設して給水が可能となる区域をいいます。

宅地造成の場合は、開発区域のみを給水区域とすればよいと考えられますが、周辺の状況から周辺地域も給水計画に加えるかどうかを検討してください。

「給水人口」とは、給水区域内において給水を受けている人口をいいますので給水区域内の建築戸数、建築形式等により給水人口を算出してください。

2 給水施設の設計標準

(1) 給水計画

ア 開発区域内には、その開発区域の規模、地形、予定建築物の用途及び敷地の規模配置等を勘案して、当該開発区域について想定される需要を満たすことができる能力及び構造で給水施設が設置されていなければなりません。

イ 開発地域は、原則として当該開発区域の存する市町村等の水道事業者の設置する水道施設から給水を受けるものとし、その水道事業の布設可能区域内では簡易水道、専用水道は避けてください。

ウ 計画給水量は、表4-7-1に掲げる値を標準とします。

表4-7-1 計画給水量

区 分	給 水 量
1人1日平均給水量	280リットル
1人1日最大給水量	350リットル
時間最大給水量(1人1日に換算)	530リットル

エ 簡易水道等を設置する場合は、その給水計画に当たって、次の事項に留意してください。

- ① 水道の水源としては、表流水又は地下水の水量が豊富で、かつ、良質なものを確保すること。
- ② 計画取水量は、計画1日最大給水量の10%程度増しとすること。
- ③ 計画上水量は、計画1日最大給水量を標準とすること。

(2) 給水施設

ア 給水施設は、給水する水道事業者の施設基準や市町村の定める水道条例などの関係規定に基づき設計施工して下さい。

イ 簡易水道等を設ける場合の給水施設については、次の各項に基づいて計画しなければなりません。

- ① 導水施設の計画導水量は、計画取水量を基準とすること。
- ② 浄水池の有効容量は、計画浄水量の1時間分以上とすること。
- ③ 送水施設の計画送水量は、計画1日最大給水量を基準とすること。
- ④ 配水池の有効容量は、計画1日最大給水量の8～12時間分とすること。
ただし、水道以外に消防水利が確保されている場合には、1日最大給水量の6時間分でもよい。
- ⑤ 配水管の計画配水量は、平時に対して計画時間最大給水量、火災時に対しては計画1日最大給水量と消火用水量との合計とすること。

ウ 配水管の設計、施工に当たっては、特に下記の事項に留意してください。

- ① 配水管の最小動水圧は、 $1.5\text{kg}/\text{cm}^2$ であること。
ただし、火災時における火点付近では、これ以下となるのもやむを得ないが正圧であること。
- ② 管路のあらゆる地点についても、その有効水圧が平時、火災時のいずれに対しても所定の動水圧をこえ、かつ、給水区域内における水圧の分布ができるだけ均等と

なるようにすること。

- ③ 平時、火災時の双方について水理計算を行い、有効水圧がそれぞれ所定の動水圧を超えるよう管径を計算し、両者のうち最大となる方を採用すること。
- ④ 配水管は、いき止まり管を避け、網目式に配置すること。
やむを得ず行き止まり管となるときは、できるだけその末端に消火栓を設けること。
- ⑤ 給水区域が系統を異にする2以上の給水区域からなっている場合は、それらの境界付近の排水支管を相互に連絡し、可能なかぎり本管相互も連絡すること。
- ⑥ 管の埋設深さについては、道路管理者との協議によること。

第 8 節 公共・公益的施設

1 公共・公益的施設の基準

公共・公益的施設のうち開発事業者が自ら整備すべき公共施設の範囲は、道路、公園、広場その他の公共の用に供する空地（法第33条第1項第2号）、排水施設（同3号）、給水施設（同4号）です。

それ以外の公共施設や公益的施設は、それぞれの施設の設置予定者あるいは施設の管理予定者と協議したうえで必要な用地を確保すれば足りることとなります。

2 公益的施設の設計基準（令第27条）

(1) 全体計画

ア 開発区域内には、その規模及び当該開発区域の周辺の状況等を考慮して必要と思われる種類及び規模の公益的施設を計画してください。

イ 公益的施設の配置に当たっては、その施設の目的に応じ居住者が支障なく利用できるとともに、それぞれの施設を有機的に配置することにより有効活用を図ることとして下さい。

ウ 開発区域の規模に応じて必要となる各種施設は、表4-8-1を参考にして計画してください。

エ 行政管理施設、購買サービス施設等は、原則として開発区域あるいは住区のほぼ中央にまとめ中心センターを形成するように計画してください。

オ 市町村役所支所、警官派出所、消防署等については、それぞれの設置者が必要と認める場合に計画するものとします。

表4-8-1 住区構成と施設配置

住区数	隣保区	近隣分区	近隣住区	地区	地区
戸数	50～150戸	500～1,000戸	2,000～2,500戸	4,000～5,000戸	8,000～10,000戸
人口	200～600人	2,000～4,000人	7,000～10,000人	14,000～20,000人	28,000～40,000人
管理施設		管 理 事 務 所		市区役所出張所	
集会施設	集 会 室	集 会 場			公 民 館
文化施設				図 書 館	
教育施設		幼 稚 園	小 学 校	中 学 校	高等学校
福祉施設		保育所・託児所			(社会福祉施設)
保 健		診療所(巡回)	診療所(各科)		病院・保健所
保安施設	防火水槽	警官派出所	消防分署		警察署・消防署
通信施設		ポスト・公衆電話	郵 便 局 ・ 電 話 交 換 局		
商業施設		日 用 品 店 舗		専門店・スーパーマーケット	

(2) 教育施設

ア 教育施設については、1住区に小学校を1校、2住区に中学校を1校設置することとし、高等学校は必要に応じて誘致施設として計画するものとします。

イ 小学校及び中学校は、通学路周囲の環境等を考慮しつつ、通学区域のほぼ中央に配置することとして下さい。

この場合、最大通学距離については、小学校では500m、中学校では1,000mを標準とします。

ウ 幼稚園は、1住区に2園を標準とし通園区域及び通園の際の安全を考慮して配置してください。

エ 各学年毎の児童又は生徒の数は、小学校にあつては入居予定戸数あたり0.45を乗じて得た数を6で、中学校にあつては入居予定戸数あたり0.22を乗じて得た数を3で、それぞれ除して算定することとします。

また、幼稚園児数については、入居予定層を考慮し人口の3～7%程度の範囲で適当と思われる値を用いて下さい。

オ 教育施設の敷地面積は、表4-8-2を標準とします。

表4-8-2 教育施設の標準敷地面積 (単位：㎡)

教育施設	学級数	校地	屋外運動場
幼稚園	2学級以上	930 + 370 (N-1)	330 + 30 (N-1)
	3学級以上	930 + 370 (N-1)	400 + 80 (N-3)
小学校	1学級	3,006	3,564
	2学級	3,477	3,564
	3学級	3,948	3,564
	4学級	4,419	3,802
	5学級	4,890	4,158
	6学級	5,886	4,514
	7学級	6,357	4,871
	8学級	6,828	5,227
	9学級	7,290	5,584
	10学級	7,770	5,940
	11学級	8,241	6,296
	12学級	9,330	6,653
	13学級	9,801	7,009
	14学級	10,851	7,366
	15学級	11,322	7,722
	16学級	11,793	8,078
	17学級	12,264	8,375
	18学級	12,852	8,554
	19学級	13,305	8,742
	20学級	13,758	8,910
中学校	1学級	3,477	4,752
	2学級	3,948	4,752
	3学級	5,982	4,752
	4学級	6,453	5,108
	5学級	6,924	5,643
	6学級	7,395	6,178
	7学級	7,886	6,712
	8学級	8,337	7,247
	9学級	10,089	7,781
	10学級	10,560	8,316
	11学級	11,484	8,583
	12学級	11,955	8,851
	13学級	12,426	9,118
	14学級	12,897	9,385
	15学級	14,406	9,653
	16学級	14,877	9,920
	17学級	15,348	10,187
	18学級	15,819	10,454
	19学級	17,010	10,722
	20学級	17,482	10,989

(3) 医療保健、福祉施設

ア 概ね1分區500～1,000戸以上の規模では、内科、外科を中心とし、歯科、小児科等の主要科を含めた医療施設を計画してください。

イ 1住区以上の規模では、総合的な診療所群あるいは病院を設置するものとします。

ウ 診療所は、患者の利便性を考慮し近隣センター周辺にまとめて配置してください。

エ 保育所の設置については、1住区に1箇所を標準とします。

ただし、保育所の設置にあたっては、以下の各項によるものとします。

- ① 通勤のための動線を考慮するとともに、教育施設（特に小学校）、医療保健施設（特に診療所）、幼児公園と関連を持たせて計画すること。
- ② 計画収用乳幼児数は、入居予定層を想定して定めること。
- ③ 保育所の規模は、厚生省の定める児童施設最低基準（昭和23年12月29日厚生省令63号）を上回るものでなければならない。

(4) 購買施設

ア 住戸から購買施設までの距離は、原則として500m以内とし、地区センターより500m以上離れた住戸を対象としてサブセンターを設けてください。

イ 1店舗あたりの必要面積は、共同駐車場、遊歩道、商品、器材の搬入のためのサー

ビスエリアなどを含めて200m²程度としてください。
 ウ 購買施設の数、表4-8-3を標準とします。

表4-8-3 購買施設の数

業 種	500戸当たり標準店舗数	
衣 料 品	呉服、洋服、洋品、小間物、靴、履物、雨具等	2
食 料 品	米穀、パン、鮮魚、副食品、肉、野菜、酒、調味料、菓子等	1 1
飲 食 品	そば、すし、喫茶、中華料理等	1
住 用 品	陶磁器、金物、荒物、家庭器具、家具、燃料	2
文 化 器	薬、化粧品、文房具、書籍、玩具、花	2
サ ー ビ ス	利用、美容、クリーニング、医療、浴場	2
計		2 0

3 電気・ガス・駐車場・その他の施設

(1) 電気施設

- ア 開発に当たっては、区域内の居住者の生活に支障のないよう当該開発区域をその供給区域内にもつ電気事業者から電気が供給されなければなりません。
- イ 開発区域に電気を供給するため当該開発区域内に変電送電及び配電等の電気施設を設置する場合には、予定建築物に支障がなく、かつ、道路の通行上支障のない位置に設けてください。
- ウ 開発区域内の道路、公園、広場、地区センター等には、適当な間隔又は密度で街路灯その他の照明施設を設けてください。
- エ 街路灯については、交通上支障のない位置に設置するとともに、原則として地中ケーブル配線としてください。
 また、その構造その他については、(社)日本道路協会の「道路照明設置基準」によるものとします。
- オ 開発区域内をやむをえず特別高圧架空電線路が通過する場合には、その電線下の土地はできる限り緑地帯、駐車場等の空地として利用するようにしてください。

(2) ガス施設

- ア 開発区域には、必要に応じてガス施設を設置しガスを供給して下さい。
- イ ガス施設は、予定建築物に対する安全を考慮してその位置を定めるとともに、ガス工作物の技術上の基準を定める省令等関係法令(昭和45年10月9日通商産業省令第98号)の規定に適合していなければなりません。

(3) 駐車場

- ア 開発区域内には、集合住宅地や地区センター等必要と思われる場所に車の保有率、設置場所の利用状況等を想定して適当な規模の駐車場を設置して下さい。
- イ 駐車場を設ける場合には、以下の各項によって下さい。
 - ① 駐車場の利用範囲は、200m以内の地域とすること。
 - ② 敷地面積は、1戸当たり25~30m²とすること。
 - ③ 駐車場の路面は、簡易舗装以上の舗装とすること。
 - ④ 駐車場敷地は、縁石、柵等により接する敷地から分離すること。
 - ⑤ 自動車の出入口は、道路幅員6m以上、縦断勾配7%以下の道路に自動車交通に支障を及ぼさない状態で面していること。
 - ⑥ 駐車場の面積が6,000m²以上の路外駐車場にあっては、自動車の出口と入口とを分離した構造とし、かつ、それらの間隔を道路に沿って10m以上とすること。
 - ⑦ 自動車の出口付近の構造は、当該出口から2m後退した自動車の車路の中心線上1.4mの高さにおいて、道路の中心線直角に向かって左右にそれぞれ60度以上の範囲内において当該道路を通行する旨の存在を確認できるようにすること。

(4) その他の施設

- ア 開発区域内には、当該開発区域から生ずるごみを処理するため必要に応じてゴミ収集施設を設けてください。

第9節 造 成

1 造成工事に関する基準

宅地の安全性確保に関する基準は、法第33条に基づく令第28条、規則第22条、同第23条及び同第27条に規定されていますが、この規定のほか宅地造成等規制法施行令第二章「宅地造成に関する工事の技術的基準」を準用すること（開発区域内の土地の全部又は一部が宅地造成工事規制区域内の場合は、同基準に適合すること）としています。また、開発行為の許可申請に当たっては、宅地造成における防災性及び安全性の確保のために策定された「宅地防災マニュアル」を参考としてください。

2 造成計画

(1) 土質調査

- ア 開発区域の面積が5ha以上のときは、原則として盛土、埋戻し、裏込めなどの材料として利用する土及び構造物の基礎切取の斜面を構成する地盤としての土の工学的性質を把握するため、工事前あるいは工事中に必要と思われる土質調査および土質試験を実施してください。
- イ 前項の土質調査の種類等は、表4-9-1を標準としますが開発区域の規模、地形、予定構造物の規模等に応じて必要な調査を行なってください。
- ウ 土質調査のためのボーリング調査は、250～300m間隔に1箇所を標準としますが、このほかに大規模な建築物・工作物の建設予定地及び長大法面の部分についても必要な調査を行なってください。

表4-9-1 土質調査・試験・測定

	目 的	調査・試験方法
1 予備調査	地盤の概略調査	① 既存の資料収集 ② 現地精査 ③ 簡単なサウンディング、オガーボーリング
2 本調査	設計資料 地盤精査	① ボーリング、下記土質試験を目的とするサブリング ② サウンディング i スウェーデン式サウンディング ii ベーン試験 iii 二重管式円すい貫入試験 iv 標準貫入試験 ③ 土質試験 i 自然含水比の測定 ii 比重試験 iii 粒土試験 iv コンシステンシー試験 v 透水試験 vi 突き固め試験 vii 一軸圧縮試験 viii 三軸圧縮試験 ix 直接せん断試験 x 圧密試験
3 模型、実物 実験等	設計の適否の判定 施工指針	① 載荷試験、 ② 沈下、傾斜、ひずみ、土圧、密度の測定 ③ 間隙水圧、流線網、地下水位等の測定
4 施工中の 測定調査	施行管理	① 沈下、傾斜、ひずみ、密度、含水比、土 圧の測定 ② 間隙水圧、地下水位等の測定 ③ K値、CBR試験
5 施工後の 測定調査	竣功検査	① 沈下、傾斜、ひずみ、密度、含水比、土 圧の測定 ② 間隙水圧、地下水位等の測定 ③ K値、CBR試験

(2) 測 量

- ア 宅地造成のための測量は、表4-9-2に掲げる各測量を行なってください。
 イ アの各測量のほか、必要に応じて平板による細部測量を行うものとします。

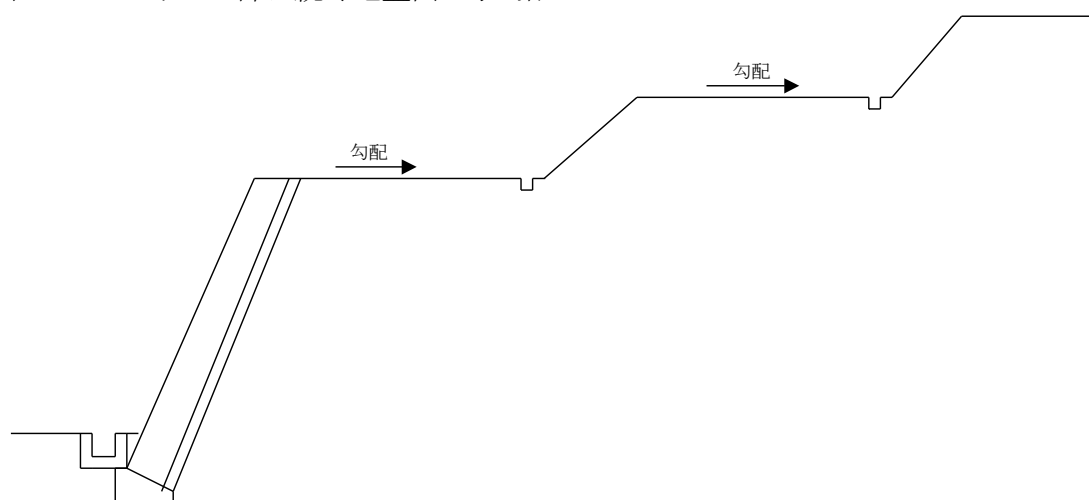
表4-9-2 宅地造成のための測量

	目 的	方 法
1 基準点測量	区域の測量の制度を確保し、後続作業の基準となる点を地域内の要所に設定する。	三角測量 多角測量
2 境界測量	境界の位置を確定し図面上に区域を表現する。	三角測量 多角測量 平板測量 写真測量
3 地形測量	地域内の地形の状況を図上に表現し、これをもとにして実施設計を行う。	平板測量 写真測量 水準測量
4 画地測量	図上で行われた設計を現地に復元する。	三角測量 多角測量 平板測量
5 確定測量	工事完了後行い、区画及び街区道路等を正確に測量する。	三角測量 多角測量 水準測量

(3) 整 地

- ア 造成計画に当たっては、できる限り開発区域内及びその周辺で土量のバランスがとれるように計画し、土の運搬距離及び運搬土量が最小となるよう努めて下さい。
 イ 開発区域の傾斜は、できる限り南向き斜面とし、街区勾配については12%以下、やむをえず北向き斜面となる場合は10%以下として下さい。ここで街区の造成勾配とは、街区内の最高点と最低点との間の勾配をいいます。
 ウ がけの上端に続く地盤面には、特別の事情がない限り図4-9-1のようにそのがけの反対方向に雨水その他の地表水が流れるように勾配を付けて下さい。また、切土又は盛土する場合において、雨水その他の地表水を排除する排水施設を設置して下さい。
 ただし、がけ面の上端に排水施設を設ける等雨水及びその他の地表水が適切に処理できる場合は、令第28条第2号の特別な事情等に該当します。

図4-9-1 がけの上部に続く地盤面の水勾配



(4) 切 土

- ア 切土をした後の地盤に滑りやすい土質層があるときは、その地盤に滑りが生じないように、地滑り抑止くい又はグラウンドアンカーその他の土留の設置、土の置換えその他の措置を講じ、適切な地すべり対策措置を行って下さい。
 イ のり高の大きい切土法面では、のり高5m程度ごとに幅1.0~2.0mの小段を設けて

ください。

この小段には、排水のため5~10%の横断勾配をつけ、表面水による浸食等を防ぐための措置が必要な場合には排水施設等を設けて下さい。

また、小段に排水施設を設置する場合は、排水施設方向に5%程度の下り勾配を付けてください。

ウ 切土の法面勾配は、表4-9-3を標準とします。

エ 切土をする場合、地下水によりがけ崩れ又は土砂の流出が生じる恐れがあるときは、開発区域内の地下水を有効かつ適切に排出できるよう規則第22条に定める排水施設を設置してください。

表4-9-3 切土法面勾配

法面土質	法 高 H ≤ 5.0 m	H > 5.0 m
軟岩（風化の著しいものは除く）	80度以下 (約1:0.2)	60度以下 (約1:0.6)
風化の著しい岩	50度以下 (約1:0.9)	40度以下 (約1:1.2)
砂利、マサ土、関東ローム、硬質粘土、その他類するもの	45度以下 (約1:1.0)	35度以下 (約1:1.5)
上記以外の土質（岩屑、腐植土、埋土、その他類するもの）	30度以下 (約1:1.8)	30度以下 (約1:1.8)

(5) 盛 土

ア 盛土をする場合には、盛土に雨水その他の地表水又は地下水の浸透による緩み、沈下、崩壊又は滑りが生じないように、おおむね30cm以下の層の厚さに分けて土を盛り、かつ、その層の土を盛るごとに、これをローラーその他これに類する建設機械を用いて締め固めるとともに、必要に応じて地滑り抑止くい又はグラウンドアンカーその他の土留の設置その他の措置を講じてください。

イ 地盤の沈下又は開発区域外の地盤の隆起が生じないように、土の置き換え、水抜きその他の措置を講じてください。

軟弱地盤については、宅地造成に用いられる工法を表4-9-4に掲げますが、軟弱地盤の性状、土地利用計画、工期・工程、施工環境、経済性、施工実績の諸条件を総合的に検討し、最も適当と思われる工法を選択するものとします。

ウ 盛土法面勾配は、原則として30度（約1:1.8）以下として下さい。

エ 原地盤の処理として、樹木の伐採、除根及び除草を行い、滑り・緩み・有害な沈下を生じないように適切に処分してください。

オ 傾斜地盤上に盛土をする場合には、原地盤と盛土の間で滑りが生じる可能性があるため、原地盤の勾配が15度（約1:4）程度以上の場合には、図4-9-2のように原則として段切りを行ってください。

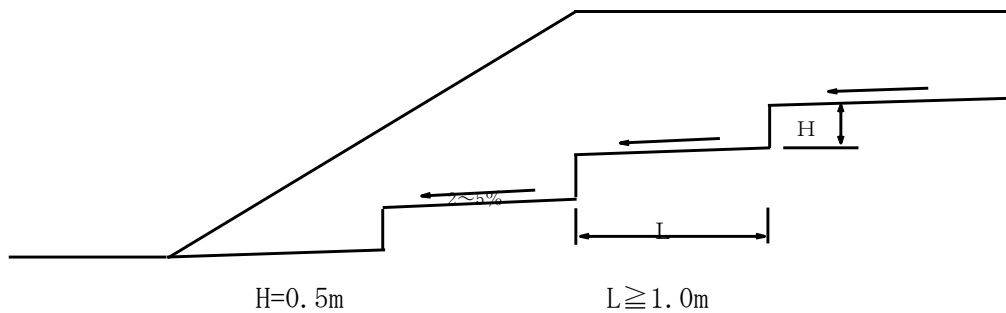
段切りの寸法は高さ0.5m、幅1.0m程度以上とし、段切り面の排水勾配は、のり尻方向に2~5%程度とします。

表 4-9-4 軟弱地盤対策工法

工 法		工 法 の 説 明
表層 処理 工法	表層排水工法 サンドマット工法 敷設材工法 表層混合処理工法	基礎地盤の表面にジオテキスタイルあるいは鉄網、そだなどを敷き広げたり、基礎地盤の表面を石灰やセメントで混合処理したり、排水溝を設けて改良したりして、軟弱地盤処理工や盛土工の機械施工を容易にする。
置換 工法	掘削置換工法 強制置換工法	軟弱層の一部又は全部を除去し、良質材料で置き換える工法である。置き換えによってせん断抵抗が付与され安全率が増加し、沈下も置き換えた分だけ小さくなる。
押え 盛土 工法	押え盛土工法 緩斜面工法	盛土の側方に押え盛土をしたり、のり面勾配を緩くしたりして、すべりに抵抗するモーメントを増加させて盛土のすべり破壊を防止する。盛土の側面が急に高くはならないので、側方流動も小さくなる。
盛土 補強 工法	盛土補強土工法	盛土中に鋼製ネット、帯鋼又はジオテキスタイルなどを設置し、地盤の側方流動及びすべり破壊を抑止する。
荷重 軽減 工法	軽量盛土工法	盛土本体の重量を軽減し、原地盤へ与える盛土の影響を少なくする工法で、盛土材として、気泡混合土、軽石、スラグなどが使用される。
緩速 載荷 工法	漸増載荷工法 段階載荷工法	盛土の施工に時間をかけてゆっくり立ち上げる。圧密による強度増加が期待できるので、短時間に盛土した場合に安定が保たれない場合でも、安全に盛土できることになる。
載荷 重工 法	盛土荷重載荷工法 大気圧載荷工法 地下水低下工法	盛土や構造物の計画されている地盤にあらかじめ荷重をかけて沈下を促進した後、改めて計画された構造物を造り、構造物の沈下を軽減させる。
パ ー チ カ ー ド レ ン 工 法	サンドドレン工法 袋詰めサンドドレン工法 ベーパードレン工法	地盤中に適当な間隔で鉛直方向に砂柱やカードボードなどを設置し、水平方向の圧密層の排水距離を短縮し、圧密沈下を促進し、あわせて強度増加を図る。
締 固 め 工 法	サンドコンパクション工法	地盤に締固めた砂杭を造り、軟弱層を締固めるとともに砂杭の支持力によって安定を増し、沈下量を減ずる。
	バイブレーション工法	緩い砂質地盤中に棒状の振動機を入れ、振動部付近に水を与えながら、振動と注水の効果で地盤を固める。
	ロッドコンパクション工法	緩い砂質地盤の締固めを目的として開発されたもので、棒状の振動体に上下運動を与えながら地盤中に貫入し、締固めを行いながら引抜くものである。
	重錘落下締固め工法	地盤上に重錘を落下させて地盤を締固めるとともに、発生する過剰水を排水させてせん断強さの増加を図る。
固 結 工 法	深層混合処理工法	軟弱地盤の地表から、かなりの深さまでの区間を、セメント又は石灰などの安定材と原地盤の土とを混合し、柱体状又は全面的に地盤を改良して強度を増し、沈下及びすべり破壊を阻止する工法である。
	石灰パイル工法	生石灰で地盤中に柱を造り、その吸水による脱水や化学的結合によって地盤を固結させ、地盤の強度増加を期待することによって安定を増すと同時に、沈下を減少させる工法である。
	薬液注入工法	地盤中に薬液を注入して透水性の減少、あるいは原地盤強度を増大させる工法である。

※「宅地防災マニュアルの解説〔Ⅱ〕軟弱地盤対策工の選定」より

図4-9-2 段切り



カ のり高の大きい盛土では、のり高 5m 程度ごとに幅 1.0～2.0m の小段を設けてください。

この場合、小段上面の排水勾配は下段ののりと反対方向に下り勾配を付けて下さい。また、盛土材料が粘着性に乏しい（礫・砂など）場合は、のり面が降雨による浸食を受けやすいので、2～5% 程度の勾配を付けて施工し、排水溝を設置するなどのり面の保護を行ってください。

キ 地下水によりがけ崩れ又は土砂の流出が生ずるおそれのある盛土の場合には、盛土内に地下水排除工を設置して、盛土の安定を図ってください。

ク 盛土をする場合、地下水によりがけ崩れ又は土砂の流出が生じる恐れがあるときは、開発区域内の地下水を有効かつ適切に排出できるよう規則第 2 2 条に定める排水施設を設置して下さい。

ケ 盛土面積 3,000㎡ 以上かつ盛土内部に地下水浸入が想定される谷埋め型又は水平面に対し 20 度以上かつ盛土高 5 m 以上の腹付け型の大規模盛土においての盛土全体の安定性の検討は「宅地防災マニュアル」を参考にしてください。

(6) のり面保護

ア 開発に伴って生じるがけ面が、風化、浸食等により不安定化するのを抑制するために、のり面緑化工又は構造物によるのり面保護工（のり面排水工含む）でがけ面を保護してください。

なお、のり面保護工の工法は、表 4-9-5 を参考とし、のり面の勾配、土質、気象条件、保護工の特性、将来の維持管理等について総合的に検討し、経済性・施工性にすぐれた工法を選定してください。

イ のり面保護工は、法面の安定を早急に図るため切土あるいは盛土がある程度まとまって完了したらすみやかに着手してください。

ウ 寒冷地ののり面では、凍上や凍結融解作用によって植生がはく離したり滑落するおそれがあるので、はく落防止のため木本を取り入れた植生を行ってください。

エ 橋梁等構造物のかげなど雨及び日光の当たらないのり面は、植生工法を避け石張りやコンクリートブロック張り等にして下さい。

オ 湧水が多いのり面では、地下排水施設を積極的に導入するとともに蛇かご工、現場打コンクリート枠工などの開放型ののり面保護工を施工してください。

カ 砂質土などの侵食されやすい土砂ののり面は、湧水や表面水によって侵食されたり、浸透水によってのり面表層が流失することが多いので、網柵工、プレキャスト枠工を併用してください。

表 4-9-5 のり面保護工法

分類	工 法	目 的 ・ 特 徴
のり面緑化工	種子吹付工 客土吹付工 植生マット工 張芝工 厚層基材吹付工	} 雨水侵食防止、凍上崩落抑制、のり面を全体的に植生するもの
	植生筋工 筋芝工	
	土のう工 樹木植栽工 幼苗植栽工	} 不良土・高質土のり面の侵食防止 樹木及びその幼苗を用いて、のり面の侵食防止、早期樹林化を図るもの
構造物によるのり面保護工	モルタル吹付工 コンクリート吹付工 石張工 ブロック張工 プレキャスト枠工	} 風化、侵食防止 中詰めが土砂等の場合は侵食防止
	現場打コンクリート 枠工 コンクリート張工 吹付枠工	} のり面表層部の崩落防止、岩盤はく落防止
	編柵工 のり面蛇かご工 落石防止網工(ネット工) 落石防止柵工	} のり面表層部の侵食や湧水による流失の抑制 } 比較的小規模な落石対策
のり面排水工	のり肩排水溝 縦排水溝 小段排水溝	} のり面の表面排水
	地下排水溝 水平排水孔 水平排水層	} のり面の地下排水

※「宅地防災マニュアルの解説 [I] のり面保護工の種類」より

(7) 擁 壁

ア 宅地と隣接地との間に0.6m以上の高低差が生じる場合には、原則として擁壁を設置してください。

ただし、切土の場合は表4-9-3の勾配より緩やかに、盛土の場合は30度（約1：1.8）の勾配より緩やかに施工するときはこの限りではありません。

イ 擁壁の構造は、原則として鉄筋コンクリート造、無筋コンクリート造、練積み造とします。ただし、構造上安定しないコンクリートブロック等は使用できません。

ウ 擁壁には、その裏の排水を良くするため水抜穴（75mm以上）を3㎡に1箇所以上設け、裏面には栗石又は碎石等により透水層を設けてください。

ただし、水抜穴及び透水層の施工にあたっては、土木シート等により擁壁背面土砂の吸出し防止対策を講じてください。

なお、水抜穴の数は、擁壁のどの部分をとっても3㎡以内に水抜穴を設けるという主旨ではなく、擁壁の全面積（地下に埋設する部分は含まない）に対する割合であるため擁壁の下部や湧水がある箇所に重点的に配置してください。

エ 擁壁には、伸縮継目を設置しなければなりません。

伸縮継目の間隔は、原則として次のとおりとしますが、地盤の変化する箇所や擁壁高さが著しく異なる箇所及び擁壁の材料・構法を異にする所等にも設け基礎部分まで切断してください。

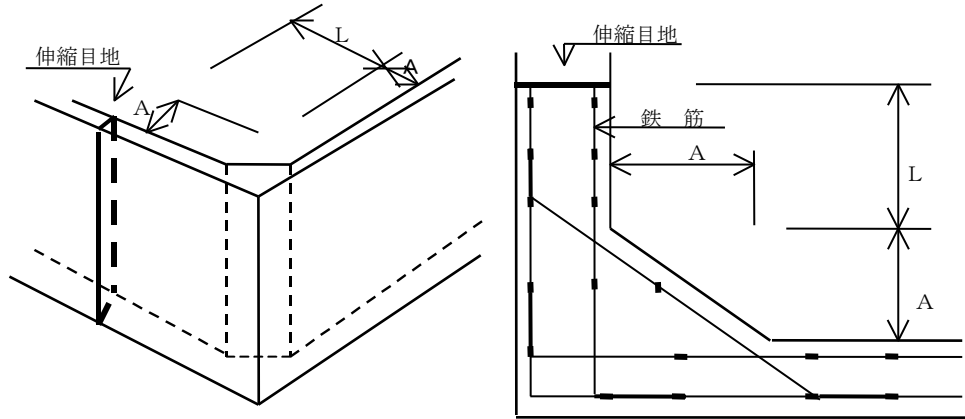
ただし、擁壁の屈曲部においては、隅角部から2m以上、かつ擁壁の高さ分だけ避けて設置してください。

① コンクリートブロック（間知石）練積み造は、擁壁長さ10m以下に1箇所

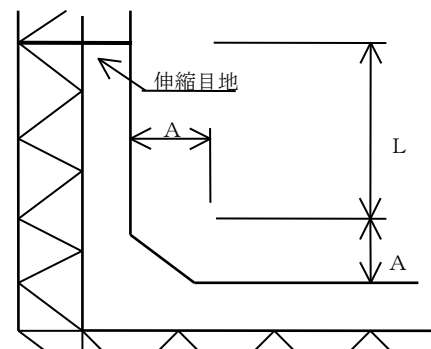
- ② 無筋コンクリート造は、擁壁長さ10m以下に1箇所
 - ③ 鉄筋コンクリート造は、擁壁長さ15～20mに1箇所
- オ 擁壁の屈曲する箇所は、図4-9-3のとおり隅角をはさむ二等辺三角形の部分鉄筋及びコンクリートで補強して下さい。
- ただし、重力式擁壁については、補強の必要はありません。

図4-9-3 隅角部の補強方法及び伸縮継目の位置

①コンクリート造の場合



②間知ブロック（石）積の場合



- 擁壁の高さが3.0m以下のとき A=50cm
- 擁壁の高さが3.0m超えるとき A=60cm
- Lは2.0mを超え、かつ擁壁の高さ程度とする

カ 擁壁の根入れ深さは、擁壁前面の地盤面から擁壁躯体の下端までとします。

擁壁前面に道路側溝等がある場合は側溝上端を地盤面とみなし、水路、河川に接して擁壁を設ける場合は、河床から根入れを取ってください。

なお、「道路側溝等」とは、設計荷重が25t以上の道路構造物としての強度を有する蓋付きの道路排水施設で、落蓋式側溝・自由勾配側溝・管渠型側溝などをいいます。

また、前面水路が土水路の時は現況水路底から0.6m以上根入れして下さい。ただし、水路改修等の将来計画がある場合は、その河床高さ（計画河床高）から取るものとします。

キ 練積み造擁壁は、以下のことに注意して設計してください。

- ① 表4-9-6に示された基準は、擁壁上端に続く地盤線が水平で擁壁に作用する載荷重は5kN/m²程度（木造平屋建）を想定したものであるため、この条件をこえる場合は安定計算等により安全性を検討したうえ必要に応じて裏込めコンクリートの厚さを増す等の措置を講じること。
- ② 表4-9-6に示された練積み擁壁の断面形状は、最低基準を示したものであるため、別途安定計算をしたうえであっても断面の縮小や勾配をきつくしてはならない。
- ③ 裏込材の厚さは、擁壁上端部は30cm以上、擁壁下端部は切土の場合は30cm以上とし、盛土の場合は60cm以上又は擁壁高さの100分の20以上のいずれか大きい方の数値とすること。

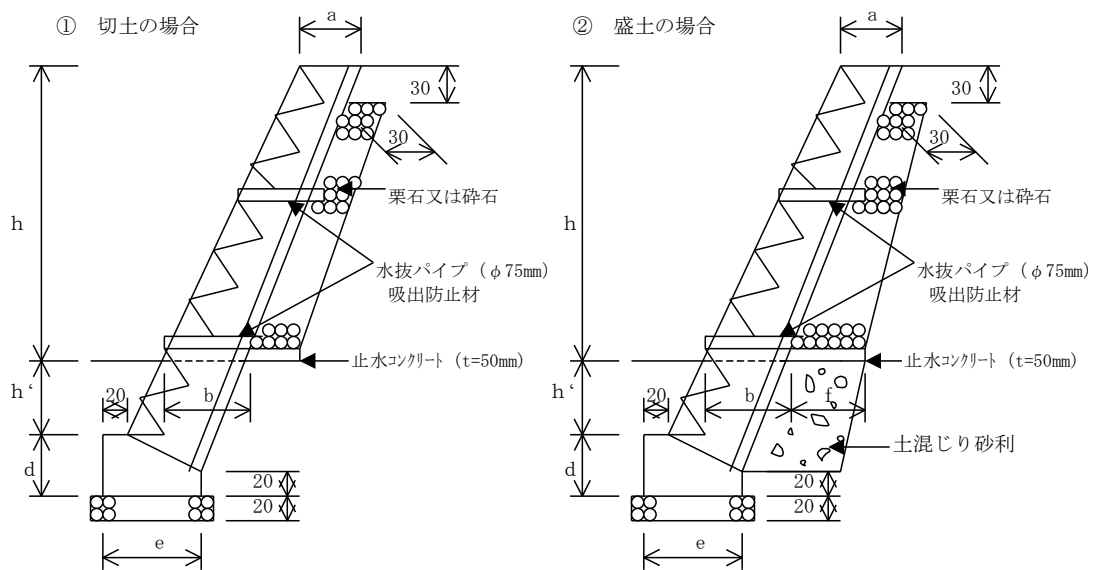
なお、裏込材は、透水層の役割だけでなく土圧を減少させ擁壁の自立性に役立つ場合もあるので、透水層を設置する場合でも裏込材を省くことはできない。

- ④ 表4-9-6に示された基準は、切土の場合のように均一な土質を想定して定められたものであるため、大規模な造成等で盛土の土質が異なり均一な締固めが望めない場合や、小規模な造成でも楔状の盛土が行われる場合等不安定になり易い盛土部分に設ける擁壁は、表に示されている第三種の土質として設計するのが望ましい。
- ⑤ 擁壁躯体と基礎の接する面は、擁壁の法勾配と直角になるようにすること。
- ⑥ 間知ブロック（間知石）積擁壁高さは、5m以下としその形状は図4-9-4に示す。なお、練積み造擁壁の基礎構造及び地耐力は、表4-9-7のとおりとする。

表4-9-6 練積み造り擁壁の基準

土 質		練 積 造 擁 壁				
		勾 配 (θ)	高 さ (h)	下 端 部 分 の厚さ(b)	上端の厚さ (a)	根入れ深さ (h')
第 一 種	岩、岩屑、 砂利又は 砂利交じ り砂	70度を 75度以下 (約1:0.3)	2 m以下	40cm以上	40cm以上	H*0.15 (但し35cm 以上)
			2 mを超え3 m以下	50cm以上		
	65度を 70度以下 (約1:0.4)	2 m以下	40cm以上			
		2 mを超え3 m以下	45cm以上			
		3 mを超え4 m以下	50cm以上			
		65度以下 (約1:0.5)	3 m以下	40cm以上		
3 mを超え4 m以下	45cm以上					
4 mを超え5 m以下	60cm以上					
第 二 種	真砂土、 関東ローム、 硬質粘土 その他こ れらに類 するもの	70度を 75度以下 (約1:0.3)	2 m以下	50cm以上	40cm以上	H*0.15 (但し35cm 以上)
			2 mを超え3 m以下	70cm以上		
	65度を 70度以下 (約1:0.4)	2 m以下	45cm以上			
		2 mを超え3 m以下	60cm以上			
		3 mを超え4 m以下	75cm以上			
		65度以下 (約1:0.5)	2 m以下	40cm以上		
2 mを超え3 m以下	50cm以上					
3 mを超え4 m以下	65cm以上					
4 mを超え5 m以下	80cm以上					
第 三 種	その他 の土質	70度を 75度以下 (約1:0.3)	2 m以下	85cm以上	70cm以上	H*0.20 (但し45cm 以上)
			2 mを超え3 m以下	90cm以上		
	65度を 70度以下 (約1:0.4)	2 m以下	75cm以上			
		2 mを超え3 m以下	85cm以上			
		3 mを超え4 m以下	105cm以上			
		65度以下 (約1:0.5)	2 m以下	70cm以上		
2 mを超え3 m以下	80cm以上					
3 mを超え4 m以下	95cm以上					
4 mを超え5 m以下	120cm以上					

図4-9-4 間知ブロック積擁壁の形状



- 注)1 各部の数値は、表4-9-6及び表4-9-7によること。
 注)2 f は、0.6m以上又は0.2h以上のいずれか大きい方の数値とすること。
 注)3 寸法の単位は、cmである。

表4-9-7 基礎構造と地耐力

擁壁の高さ h (m)	基礎の高さ d (cm)	勾配 θ (m)	基礎の幅 e (cm)	地耐力 (kN/m ²)
2.0	35	$\theta \leq 6.5$	60	75
		$6.5 < \theta \leq 7.0$	65	
		$7.0 < \theta \leq 7.5$	70	
3.0	40	$\theta \leq 6.5$	70	75
		$6.5 < \theta \leq 7.0$	80	
		$7.0 < \theta \leq 7.5$	90	
4.0	45	$\theta \leq 6.5$	85	100
		$6.5 < \theta \leq 7.0$	95	
5.0	50	$\theta \leq 6.5$	100	125

ク 鉄筋コンクリート造又は無筋コンクリート造の擁壁は、構造計算によって安定を確かめて下さい、安定を確かめる項目は次のとおりです。

- ① 擁壁各部の破壊（建築基準法施行令第90条、第91条第1項に示す長期許容応力度以下）
- ② 転倒（安全率1.5以上）
- ③ 滑動（安全率1.5以上）
- ④ 沈下（建築基準法施行令第93条に示す長期許容応力度以下）

転倒（土圧係数）、滑動（摩擦係数）については、土質試験等に基づいて定めることとなっていますが、土質試験によることができないときは表4-9-8及び表4-9-9の数値を用いても構いません。

表4-9-8 単位体積重量と土圧係数

土質	単位体積重量(t/m ³)	土圧係数
砂利又は砂	1.8	0.35
砂質土	1.7	0.40
シルト、粘土又はこれらを多量に含む土	1.6	0.50

表4-9-9 摩擦係数

土質	摩擦係数	備考
岩・岩屑・砂利又は砂	0.5	
砂質土	0.4	
シルト、粘土 又はこれらを多量に含む土	0.3	擁壁の基礎底面から少なくとも15cmまでの深さの土を砂利又は砂に置き換えた場合に限る。

なお、国等が制定した標準設計を利用する場合は、設計条件を明示すれば構造計画を省略して差し支えありませんが、標準設計を利用する場合はそれらの設計条件が当該現場の状況に適合するか否かを慎重に照査してください。

また、擁壁の設計にあたっては、高さ8m以上の擁壁では地震の影響を考慮し、それ以下でも重要度が高いものは地震を考慮してください。

ケ 特殊な材料または構法による擁壁を使用する場合には、宅地造成規制法施行令第14条の規定により国土交通大臣の認定を受けた擁壁を使用してください。

これら国土交通大臣認定擁壁は、認定に当たりその設計条件で使用範囲等について厳しく制限されており、その使用にあたっては設計条件等が当該現場の状況に適合するか否かを慎重に照査する必要があります。

コ 鉄筋コンクリート造又は無筋コンクリート等擁壁は、以下のことに注意して設計施工してください。

① 擁壁を設置する場所の土質（地耐力等）は、原則として地質試験等を行い、地耐力を確認してください。

また、工事施工時に地質試験等を行う場合は、申請図書等に必要地耐力を明記し、完了届提出時に、書面により報告してください。

なお、原地盤が設計条件を満足するか否かを確認し、条件と相違する等設計内容を変更する場合は、開発変更許可の手続きが必要となります。

② 擁壁に作用する積載荷重は、住宅地（戸建住宅）においては、5～10kN/m²程度を標準とし、住宅以外の土地利用の場合は、実情に応じて適切に設定すること。

③ コンクリートを打継ぐ場合には、旧コンクリートの表面のレイタンス等を完全に除き、十分に吸水させてください。

また、打継目は、できるだけ、せん断力の小さい位置に設け、打継ぎ面を部材の圧縮力の作用する方向と直角にして下さい。

やむを得ずせん断力の大きい位置に打継ぎ目を設ける場合には、打継ぎ目にほぞ又は溝を造るか適切な鋼材を配置して補強してください。

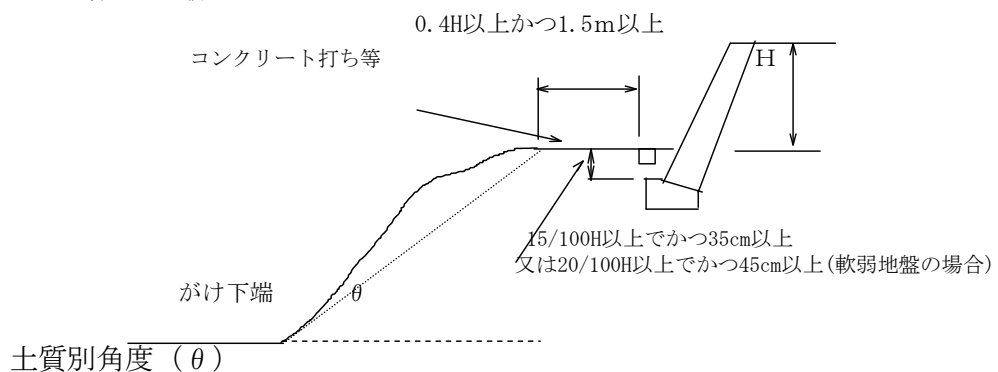
水平打継ぎとなる場合は、同一高さとならないよう配慮すること。

④ 裏込め土等の埋戻しは、建築基準法施行令第76条に定める型枠存置の最低日数を守り、所定のコンクリート強度が確かめられてから行うこと。

サ 道路、河川、水路等の敷地内の擁壁となる場合は、各管理者との打ち合わせのうえ決定して下さい。

シ 斜面上に擁壁を設置する場合には、図4-9-5のように擁壁基礎前端より擁壁の高さの0.4H以上で、かつ1.5m以上だけ土質に応じた勾配線より後退し、その部分はコンクリート等により風化浸食のおそれがない状態にしてください。

図4-9-5 斜面上の擁壁

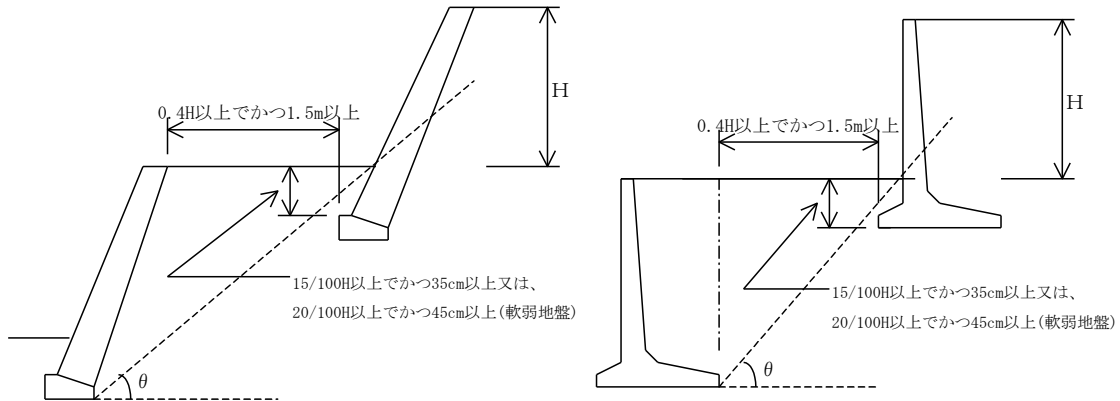


背面土質	軟岩(風化の著しくないもの)	風化の著しい岩	砂利、真砂土、関東ローム、硬質粘土、その他これらに類するもの	盛土又は腐植土
角度 (θ)	60	40	35	25

ス 図4-9-6に示す擁壁で前項表の角度内に入っていないものは、二段の擁壁とみなされるので一体の構造とする必要があります。

なお、上部擁壁が前項表の角度内に入っている場合は、別個の擁壁として扱いますが水平距離を0.4H以上、かつ、1.5m以上離してください。

図4-9-6 二段擁壁



3 その他

(1) 施工中の防災措置等

- ア 開発工事に伴う地区外への濁水・土砂流出等については、仮調節池、土砂流出防止工、仮排水工等の防災対策工を施し、開発区域内及び周辺に災害を及ぼすことのないよう適切な防災措置を講じてください。
- イ 土砂及び機材の搬入搬出は、警察等関係機関と十分協議のうえ実施してください。
- ウ 周辺住民の生活環境に与える影響を考え、建設機械による騒音・振動、土運搬による土砂飛散・塵埃対策等に十分配慮した施工管理及び安全管理を行ってください。
- エ 開発工事により発生する建設副産物は、できうる限り発生を抑え、やむを得ない場合は再利用、再資源化を推進して資源の有効利用を図ってください。
- オ 工事施工中は気象情報等に十分注意し、災害が発生する恐れがあるときは、速やかに防災措置を講じてください。やむを得ず災害が発生したときは、速やかに応急措置を行い知事にその状況を報告してください。
- カ 工事施工中は、工事管理者を常駐させ十分な管理監督を行ってください。
- キ 開発行為の施工にあたっては、周辺住民に事前説明を行う等の措置をとりトラブルの発生を未然に防止するよう努めてください。
- ク その他、必要に応じて宅地防災マニュアルにより防災措置を講じてください。
- ケ 開発工事内容に変更を生じた場合は、事前に打ち合わせを行い確認後に施工してください。

(2) 境界の明示

- ア 開発行為により公共施設の用に供することとなる土地の境界は、コンクリート杭等の永久杭(※)でこれを明示してください。
 - イ 開発行為により分離された土地の境界または開発区域外の土地との境界は、耐食性材質の杭等で明示してください。
- ※ 永久杭(境界標)とは、土地の筆界に埋設された永続性のある石杭又は金属標等の標識をいうものとされており、単なる木杭や移動の容易なプラスチック杭、金属鉋等は該当しません。具体的には材質が石、コンクリート、合成樹脂又は不銹鋼等耐久性を有し、かつ容易に移動しないように堅固に埋設されているものをいいます。

(3) 土砂災害防止法に基づく土砂災害特別警戒区域等

がけの高さが5 m以上で勾配が30 度以上の場合等、土砂災害防止法に基づく特別警戒区域（レッドゾーン）に指定される恐れがあるため、がけの高さが5 mを超える造成計画がある場合等は、各県地域振興局の砂防担当課と協議を行ってください。

災害危険区域等規定関連区域の指定状況について、別紙チェックリストを作成し、指定内容を把握のうえ、事前相談・申請をお願いします。（不明な点はチェックリストの窓口・本庁主管課にお尋ねください。）

開発許可制度運用指針 I-5-5 の指定等状況チェックリスト(都市計画法第33条第8号(災害危険区域等の除外)関連)

開発許可制度運用指針の区分	確認対象開発行為	区域の区分	法令	有:○ 無:×	公表状況(H.P・アドレス、紙)又は指定なし	広域本部、地域振興局、市町村窓口	本庁主管課	備考
都市計画法第33条第8号及び I-5-5 (本文) 自己の居住用、自己の業務用以外の目的の開発行為にあつては、右の開発不適区域を含まないこと。	自己の居住用、自己の業務用以外の目的の開発行為	土砂災害特別警戒区域	土砂災害警戒区域等における土砂災害防止対策の推進に関する法律(※1)		・県庁H.P(検索名:土砂災害情報マップ)、 ・紙ベース:砂防課、管轄広域本部・振興局、該当市町村	維持管理課(維持管理調整課)、工務課	砂防課	
		災害危険区域	建築基準法第39条、 県建築条例		・紙ベース:管轄広域本部・振興局	景観建築課又は工務課	建築課	
			建築基準法第39条、 市町村条例		・紙ベース:該当市町村	天草市、上天草市、阿蘇市、美里町、産山村、甲佐町、芦北町、球磨村	—	対象旧町名、地区名:天草市(旧倉岳町)、上天草市(旧姫戸町、旧龍ヶ岳町、旧松島町)、阿蘇市(黒川地区)等(市町村条例参照)
		地すべり防止区域	地すべり等防止法		・紙ベース:管轄広域本部・振興局	維持管理課(維持管理調整課)	砂防課	
		急傾斜地崩壊危険区域	急傾斜地の崩壊による災害防止に関する法律		・紙ベース:管轄広域本部・振興局	維持管理課(維持管理調整課)	砂防課	
I-5-5-(1) 開発不適区域において、自己の居住用、自己の業務用目的の開発許可申請があつた場合に災害の危険性の注意喚起等、状況を理解して判断できるよう情報提供。	自己の居住用、自己の業務用目的の開発行為	土砂災害特別警戒区域	土砂災害防止法		・県庁H.P(検索名:土砂災害情報マップ)、 ・紙ベース:砂防課、管轄広域本部・振興局、該当市町村	維持管理課(維持管理調整課)、工務課	砂防課	
		災害危険区域	建築基準法			景観建築課又は維持管理課(維持管理調整課)	建築課	
		災害危険区域	建築基準法第39条、 県建築条例		・紙ベース:管轄広域本部・振興局	景観建築課又は工務課	建築課	
			建築基準法第39条、 市町村条例		・紙ベース:該当市町村	天草市、上天草市、阿蘇市、美里町、産山村、甲佐町、芦北町、球磨村	—	対象旧町名、地区名:天草市(旧倉岳町)、上天草市(旧姫戸町、旧龍ヶ岳町、旧松島町)、阿蘇市(黒川地区)等(市町村条例参照)
		地すべり防止区域	地すべり等防止法		・紙ベース:管轄広域本部・振興局	維持管理課(維持管理調整課)	砂防課	
急傾斜地崩壊危険区域	急傾斜地の崩壊による災害防止に関する法律		・紙ベース:管轄広域本部・振興局	維持管理課(維持管理調整課)	砂防課			
I-5-5-(2) 右区域において、開発許可申請があつた場合に災害の危険性や土砂災害特別警戒区域への指定見込み等の注意喚起等、状況を理解して判断できるよう情報提供。	全ての開発行為	土砂災害防止法第4条第1項の基礎調査により、土砂災害特別警戒区域に相当する土地の区域の範囲が明らかになったものの、いまだ当該区域の指定が行われていない区域	土砂災害防止法		・県庁H.P(検索名:土砂災害情報マップ)、 ・紙ベース:砂防課、管轄広域本部・振興局、該当市町村	工務課	砂防課	

開発許可制度運用指針 I-5-5の指定等状況チェックリスト(都市計画法第33条第8号(災害危険区域等の除外)関連)

開発許可制度運用指針の区分	確認対象開発行為	区域の区分	法令	有:○ 無:×	公表状況(H.P・アドレス、紙)又は指定なし	広域本部、地域振興局、市町村窓口	本庁主管課	備考
I-5-5-(3) その他災害の発生のおそれのある区域において開発許可申請があった場合に災害の危険性について情報提供。	全ての開発行為	(洪水・高潮)浸水想定区域	(洪水)水防法14条1項 (高潮)水防法14条3項		旧基準での浸水想定区域図は作成済(市町村HPにて、ハザードマップ参照)	維持管理課(維持管理調整課)又は工務課	河川課	
		土砂災害警戒区域	土砂災害防止法7条1項		・県庁H.P(検索名:土砂災害情報マップ)、 ・紙ベース:砂防課、管轄広域本部・振興局、 該当市町村	維持管理課(維持管理調整課)、工務課	砂防課	
		基礎調査により土砂災害が発生するおそれがあるとされた土地の区域	土砂災害防止法4条1項		・県庁H.P(検索名:土砂災害情報マップ)、 ・紙ベース:砂防課、管轄広域本部・振興局、 該当市町村	工務課	砂防課	
		都市洪水想定区域	特定都市河川浸水被害対策法32条1項		(特定都市河川の) 指定なし	—	河川課	http://law.e-gov.go.jp/htmldata/H15/H15HO077.html
		都市浸水想定区域	特定都市河川浸水被害対策法32条2項		(特定都市河川の) 指定なし	—	河川課	
		津波浸水想定に定める浸水の区域	津波防災地域づくりに関する法律10条3項2号		県HP http://www.pref.kumamoto.jp/kiji_229.html	維持管理課(維持管理調整課)又は工務課	河川課	
		津波災害警戒区域	津波防災地域づくりに関する法律53条1項		指定なし	—	主管課未決定 (河川課にて回答します)	http://law.e-gov.go.jp/htmldata/H23/H23HO123.html
		土砂災害危険箇所(土石流危険箇所)	都道府県公表		・県庁H.P(検索名:土砂災害情報マップ)	工務課	砂防課	
		〃(地すべり危険箇所)	都道府県公表		・県庁H.P(検索名:土砂災害情報マップ)	工務課	砂防課	
		〃(急傾斜地崩壊危険箇所)	都道府県公表		・県庁H.P(検索名:土砂災害情報マップ)	工務課	砂防課	
		その他都道府県又は市町村において把握している災害の恐れのある区域	都道府県又は市町村において把握している			各課、市町村		
その他指定状況を理解して判断できるよう情報提供。	全ての開発行為	砂防指定地	砂防法		・紙ベース:管轄広域本部・振興局	維持管理課(維持管理調整課)	砂防課	(参考) 砂防課追加項目

※1:土砂災害防止法と呼ぶ。

※確認対象開発行為欄で該当する全てについて、その左欄の区域の区分の指定状況を、指定状況有無欄に○×で記入する。
 なお、指定状況については公表状況等・広域本部等窓口・本庁主管課欄を参考にH.P又は直接出向いて、確認をお願いします。
 ※区域の区分には他法令の全てを掲載していませんので、掲載以外の他法令の制限は別途確認ください。

第5章 市街化調整区域の許可基準等

(法第34条)

1 市街化調整区域の許可基準

市街化調整区域は市街化を抑制する区域であり、同区域内において行うことのできる開発行為は制限されています。市街化調整区域内で開発行為を行う場合には、法第33条に定める基準に加えて、法第34条に規定する基準を満たす必要があります（主として第二種特定工作物の建設の用に供する目的で行う開発行為は除きます。）。

なお、第3号については政令が、第12号については条例が制定されていないため、適用はありません。

2 空港周辺地域の開発許可に関する取扱い

(1) 用途規制に関する基本方針

従来、空港へのアクセス機能や空港周辺地域の景観保全の観点から、次の2区間の沿線（以下「特定2路線」という。）については、開発許可等を行わないこととしています（一部の用途を除く。下表参照）。

①主要地方道熊本益城大津線：九州自動車道の交点から一般県道瀬田熊本線との交点まで

②一般県道熊本空港線：国道443号との交点から終点まで

法第34条各号		規制
1号	公益上必要な建築物又は日常生活に必要な物品販売、修理等を営む店舗	×
2号	鉱物資源、観光資源その他の有効な利用上の建築物	×
4号	農林水産物の処理等の施設	
5号	農林業等活性化のための施設	
6号	中小企業振興のための施設	×
7号	既存工場と密接な関連を有する事業場	×
8号	火薬庫	×
9号	道路の円滑な交通を確保するための施設及び火薬類製造所	×
10号	地区計画又は集落地区計画内の開発行為	
11号	建築物が連たんしている地域内の開発行為	×
13号	既存権利者の開発行為	×

※ 表中の「×」は、特定2路線の沿線においては、都市計画法に基づく開発許可及び建築許可は行わないことを意味しています。

※ 法34条第14号（開発審査会付議事項取扱方針）に該当する項目の取扱いについては、179ページ以降に記載しています。

(2) 景観形成基準への適合

次の4区間の沿線において開発許可等を行う場合は、熊本県景観条例の景観形成基準に適合することを要件とします。

①主要地方道熊本益城大津線：九州自動車道の交点から一般県道瀬田熊本線との交点まで

②一般県道熊本空港線：国道443号との交点から終点まで

③一般県道堂園小森線：主要地方道熊本益城大津線との交点から益城町と西原村との行政区域界まで

④益城町道農免線：一般県道堂園小森線との交点から空港敷地界まで

3 公益上必要な建築物又は日常生活に必要な物品の販売、修理等を営む店舗

(第1号、政令第29条の5)

(1) 公益上必要な建築物

主として当該開発区域の周辺の地域において居住している者の利用に供する政令で定める公益上必要な建築物の建築の用に供する目的で行う開発行為については、平成19年11月30日施行の改正都市計画法により、これまで適用除外であったものが、許可(協議)が必要となりました。社会福祉施設、医療施設、学校のうち、主として当該開発区域の周辺の地域において居住している者の利用に供するものは、本条第1号該当となります。

なお、周辺の市街化調整区域に居住する者以外の利用が主となる場合は、本条第14号該当として、熊本県開発審査会の議を経て許可することとなります。

ア 社会福祉施設

熊本県運用基準

(1) 対象となる施設

社会福祉法第2条に規定する第一種社会福祉事業及び第二種社会福祉事業の用に供する施設のうち、主として当該開発区域の周辺の市街化調整区域に居住する者が通所又は入所により利用するための施設であること。(別表「社会福祉施設に該当する施設」参照)

(2) 立地基準

既存集落内であるか、又は既存集落に隣接していること。ただし、やむを得ないと認められる場合は、既存集落に近接していることで可とする。

ただし、申請地は、特定2路線(詳細は、73ページを参照)の沿線ではないこと。

(3) 計画基準

建築物及び敷地の規模が、国の定める設置基準等に照らし適正な規模で、過大でなく、設置に関して関係部局との調整がとれたものであること。

(4) 個別基準

- ① 地域福祉の観点から、当該地に設置する必要があること。
- ② 申請に係る施設の運営は、申請者自らが行うものであること。
- ③ 申請地が農地又は採草放牧地の場合は、農地法による転用許可を受けることができる土地であること。
- ④ 申請地は他法令による行為の制限を受けない土地であること。

イ 医療施設

熊本県運用基準

(1) 対象となる施設

主として当該開発区域の周辺の市街化調整区域に居住する者が利用する診療所又は助産所。ただし、診療所、助産所に住宅を併設する場合は、第14号該当

(2) 立地基準

既存集落内であるか、又は既存集落に隣接していること。ただし、やむを得ないと認められる場合は、既存集落に近接していることで可とする。

ただし、申請地は、特定2路線(詳細は、73ページを参照)の沿線ではないこと。

(3) 計画基準

建築物及び敷地の規模が、国の定める設置基準等に照らし適正な規模で、過大でなく、設置に関して関係部局との調整がとれたものであること。

(4) 個別基準

- ① 申請地周辺の診療所等の立地状況から、当該地に設置する必要があること。
- ② 申請地は、患者の利便性を考慮し、また、患者の通行の安全が確保される位置であること。
- ③ 申請に係る施設の運営は、申請者自らが行うものであること。

- ④ 申請地が農地又は採草放牧地の場合は、農地法による転用許可を受けることができる土地であること。
- ⑤ 申請地は他法令による行為の制限を受けない土地であること。

ウ 学校

熊本県運用基準

- (1) 対象となる施設
主として当該開発区域の周辺の市街化調整区域に居住する者が利用するための幼稚園、小学校及び中学校であること。
- (2) 立地基準
既存集落内であるか、又は既存集落に隣接していること。ただし、やむを得ないと認められる場合は、既存集落に近接していることで可とする。
ただし、申請地は、特定2路線（詳細は、73ページを参照）の沿線ではないこと。
- (3) 計画基準
建築物及び敷地の規模が、国の定める設置基準等に照らし適正な規模で、過大でなく、設置に関して関係部局との調整がとれたものであること。
- (4) 個別基準
 - ① 学校区又はこれと同等の指定区域の設定その他の理由により、当該地に設置する必要があること。
 - ② 申請に係る施設の運営は、申請者自らが行うものであること。
 - ③ 申請地が農地又は採草放牧地の場合は、農地法による転用許可を受けることができる土地であること。
 - ④ 申請地は他法令による行為の制限を受けない土地であること。

エ その他の公益上必要な建築物

熊本県運用基準

- (1) 対象となる施設
主として当該開発区域の周辺の市街化調整区域に居住する者が利用するための認定こども園（就学前の子どもに関する教育、保育等の総合的な提供の推進に関する法律第3条の認定を受けた施設）、学童保育所（児童福祉法第6条の3第2項に規定する放課後児童健全育成事業を行う施設）、児童館（児童福祉法第7条に規定する児童厚生施設）、及び児童福祉法第6条の3に規定する家庭的保育事業、小規模保育事業若しくは事業所内保育事業の用に供する施設等であること。
- (2) 立地基準
既存集落内であるか、又は既存集落に隣接していること。ただし、やむを得ないと認められる場合は、既存集落に近接していることで可とする。
ただし、申請地は、特定2路線（詳細は、73ページを参照）の沿線ではないこと。
- (3) 計画基準
建築物及び敷地の規模が、国の定める設置基準等に照らし適正な規模で、過大でなく、設置に関して関係部局との調整がとれたものであること。
- (4) 個別基準
 - ① 学校区又はこれと同等の指定区域の設定その他の理由により、当該地に設置する必要があること。
 - ② 申請に係る施設の運営は、申請者自らが行うものであること。
 - ③ 申請地が農地又は採草放牧地の場合は、農地法による転用許可を受けることができる土地であること。
 - ④ 申請地は他法令による行為の制限を受けない土地であること。

社会福祉施設に該当する施設

根拠法令	通所施設	入所施設
生活保護法	授産施設	救護施設、更生施設 宿所提供施設、医療保護施設
児童福祉法	保育所 児童厚生施設 児童家庭支援センター 児童館 放課後等デイサービス 助産施設	乳児院、母子生活支援施設 児童養護施設 情緒障害児短期治療施設 児童自立支援施設、助産施設 子育て短期支援事業所 障害児入所施設
老人福祉法	老人デイサービスセンター 老人福祉センター 老人介護支援センター	養護老人ホーム 特別養護老人ホーム 軽費老人ホーム 老人短期入所施設 小規模多機能型居宅介護事業所
障害者総合支援法	地域活動支援センター 生活介護事業所 児童デイサービス事業所 自立訓練（機能訓練・生活訓練）事業所 就労移行支援事業所 就労継続支援（A型・B型）事業所 相談支援事業所	障害者支援施設、福祉ホーム ケアホーム、グループホーム 療養介護事業所 施設入所支援事業所 短期入所事業所 自立訓練（機能訓練・生活訓練）事業所
身体障害者福祉法	身体障害者福祉センター 補装具製作施設、盲導犬訓練施設 視聴覚障害者情報提供施設 更正相談所	
知的障害者福祉法	知的障害者更生相談所	
売春防止法		婦人保護施設
母子及び父子並びに寡婦福祉法	母子・父子福祉センター 母子・父子休養ホーム	
社会福祉法	隣保館	
更生保護事業法		更生保護施設

[※ 留意事項]

- 1 社会福祉施設とは、社会福祉法第2条に規定する社会福祉事業の用に供する施設又は更生保護事業法第2条第1項に規定する更生保護事業に用に供する施設をいいます。
- 2 施設を利用する予定者の過半が周辺の市街化調整区域以外に居住する者である場合は、法第34条第14号該当（開発審査会付議事項）になります。

○ 法34条第1号に定める公益上必要な建築物について

建築を予定している公益上必要な建築物が、主として開発区域の周辺の市街化調整区域の居住者が利用する施設である場合は、第1号に該当し、そうでない場合は、第14号該当として開発審査会の付議事項になります。

具体的には、合理的な手法によって、当該建築物の利用見込者の過半が、開発区域の周辺の市街化調整区域の居住者になると推計された場合に限り、第1号に該当するものとして取り扱います。

なお、実際の推計に当たっては、以下の考え方を参考にしてください。

【保険調剤薬局】

- ① 最寄りの医療機関における直近3～5年間の平均来院者数（市街化区域居住者）
- ② 最寄りの医療機関における直近3～5年間の平均来院者数（市街化調整区域居住者）
- ③ 最寄りの医療機関における直近3～5年間の平均来院者数（①，②以外）
- ④ ①～③の集計結果から、当該保険調剤薬局において、市街化調整区域からの来局見込み者数が来局見込み者総数の過半となるか否かを判断。

【学校】

- ① 入校予定者のうち、市街化区域の居住者数
- ② 入校予定者のうち、市街化調整区域の居住者数
- ③ 入校予定者のうち、市街化区域・市街化調整区域以外の居住者数
- ④ ①～③の結果から、当該校において、市街化調整区域からの入校予定者が入校予定者総数の過半となるか否かを判断。

【医療施設】

医療施設の場合も、保険調剤薬局や学校と同様、市街化区域、市街化調整区域及びそれ以外の区域からの利用見込者数を推計し、市街化調整区域からの利用見込者が利用見込者総数の過半となるか否かを判断することになりますが、前2者とは異なり、推計に使える直接的データがないため、以下の要素を活用して、合理的な推計を行う必要があります。

- ① 想定診療圏内の総人口、世代別・性別人口（1次診療圏＝半径500m以内、2次診療圏＝半径1,000m以内、3次診療圏＝半径1,000m超の区域）
- ② 厚生労働省による統計資料（受療率等）
- ③ 競合病院等との患者誘客力の力関係
- ④ 高速道路、鉄道線路、一方通行箇所等、道路環境による誘客への影響
- ⑤ 既存誘客施設（スーパーマーケット、ドラッグストア、コンビニエンスストア）等の有無
- ⑥ その他関係すると思われる項目

(2) 日常生活に必要な物品の販売、修理等を営む店舗

開発区域周辺の市街化調整区域に居住する者に対して、日常生活に必要な物品の販売、加工、修理等の業務を行うことを目的として自ら営むための小規模な店舗等を許可の対象とするものです。

【熊本県運用基準】

1 対象となる業種等

日常生活に必要な物品の販売、加工、修理等の業務を行う店舗等であること（別表「対象となる業種及び店舗等一覧」のとおり）。ただし、他の用途の建築物の一部でこれらの業務を営むものは該当しない。

2 立地基準

申請地を中心とした半径250mの範囲内に40戸以上の住宅があること（そのうち21戸以上が市街化調整区域にある場合に限る。）。

この場合の住宅とは、戸建て住宅をいう。

また、主たる建築物に附属建築物等を伴う場合は、これを含めて全体を同一敷地の1戸としてカウントする。

ただし、申請地は、特定2路線（詳細は、73ページを参照）の沿線ではないこと。

3 計画基準

建築物及び敷地の規模が過大でないこと。

4 個別基準

ア 日常生活に必要な物品の販売又はサービスの提供を行う店舗

- ① 敷地面積は500㎡以下であること。ただし、やむを得ない場合で申請地が幅員6m以上の道路に接している場合には1,000㎡以下であること。
- ② 店舗部分の延べ床面積は150㎡以下であること。
- ③ 申請者自らが営業を営むものであること。

イ 自動車修理工場

- ① 申請地は幅員6m以上の道路に接していること。
- ② 敷地面積は1,000㎡以下であること。
- ③ 作業場の延べ床面積は150㎡以下であること。
- ④ 申請者自らが営業を営むものであること。
- ⑤ 自動車等の展示場や販売所を伴うものでないこと。
- ⑥ 工場の規模は小型自動車分解整備事業の規模以内であること。
- ⑦ 騒音防止策、汚水排水対策が講じられていること。

ウ 農機具修理工場

- ① 申請地は幅員6m以上の道路に接していること。
- ② 敷地面積は1,000㎡以下であること。
- ③ 作業場の延べ床面積は150㎡以下であること。
- ④ 申請者自らが営業を営むものであること。
- ⑤ 農機具等の展示場を伴うものでないこと。
- ⑥ 騒音防止策、汚水排水対策が講じられていること。

エ ガソリンスタンド

- ① 申請地は幅員6m以上の道路に接していること。
- ② 敷地面積は1,000㎡以下であること。
- ③ 延べ床面積は150㎡以下であること。
- ④ 申請者自らが営業を営むものであること。
- ⑤ 自動車等の展示場や販売所を伴うものでないこと。
- ⑥ 騒音防止策、汚水排水対策が講じられていること。

別紙(対象となる業種及び店舗等一覧)

(日本標準産業分類 平成25年10月改訂版をもとに作成)

大分類	中分類	小分類	具体例	
I 卸売業, 小売業				
	56各種商品小売業	569	その他の各種商品小売業	ミニスーパー、よろず屋………従業者が常時50人未満。
	57織物・衣服・身の回り品小売業	571	呉服・服地・寝具小売業	呉服店、反物、帯・服地・小ざね屋、ふとん・毛布店
		572	男子服小売業	洋服店、注文服店、学生服店、作業服店
		573	婦人・子供服小売業	婦人服・子供服仕立業、婦人服小売業、洋服店等
		574	靴・履物小売業	靴店、地下足袋屋、履物小売業等
		579	その他の織物・衣服・身の回り品小売業	かばん店、化粧品店、帽子屋、靴下屋、傘屋等
	58飲食料品小売業	581	各種食料品小売業	各種食料品、食料雑貨店
		582	野菜・果実小売業	八百屋、果物屋
		583	食肉小売業	肉屋
		584	鮮魚小売業	魚屋
		585	酒小売業	酒屋
		586	菓子・パン小売業	洋菓子店、和菓子店、アイスクリーム屋、焼きいも屋、パン屋等
		589	その他の飲食料品小売業	コンビニエンスストア、惣菜屋、ピザ屋、仕出弁当屋、ハンバーガー店、豆腐屋、乾物屋、米麦・雑穀・豆類小売業
	59機械器具小売業	592	自転車小売業	自転車・リヤカー・自転車部品・中古自転車小売業
		593	機械器具小売業	電気機械器具小売業、ガス器具・家庭ミシン小売業
	60その他の小売業	602	じゅう器小売業	金物、刃物、荒物、竹細工、陶磁器・ガラス器小売業
		603	医薬品・化粧品小売業	薬・漢方薬・生薬・医薬品配置小売業、化粧品・香水・整髪料小売業
		604	農耕用品小売業	農業用機械器具、種苗・苗木・種子、肥料、飼料、農薬小売業
		605	燃料小売業	ガソリンスタンド、給油所、液化石油ガススタンド、プロパンガス・灯油小売業
		606	書籍・文房具小売業	書店、古本屋、新聞販売店、ノート・鉛筆・筆・絵画用品等小売業等
609		他に分類されない小売業	たばこ・喫煙具専門小売業	
L 学術研究, 専門・技術サービス業				
	74技術サービス業	746	写真業	写真撮影業、写真館
M 宿泊業, 飲食サービス業				
	76飲食店	761	食堂・レストラン	食堂、定食屋、ファミリーレストラン
		762	専門料理店	日本料理店、料亭、中華料理店、西洋料理店、ラーメン店、焼肉店等
		763	そば・うどん店	そば・うどん店
		764	すし店	すし店
		767	喫茶店	喫茶店
		769	その他の飲食店	たこ焼き、たい焼き、お好み焼き、焼きそば、ハンバーガー店等
N 生活関連サービス業, 娯楽業				
	78洗濯・理容・美容・浴場業	781	洗濯業	洗濯業、クリーニング業、ランドリー業、コインランドリー
		782	理容業	理髪店、床屋、理容所
		783	美容業	美容室、美容院、ビューティーサロン
O 教育, 学習支援業				
	82その他の教育学習支援業	823	学習塾	学習塾、進学塾
		824	教養・技能教授業	華道、茶道、囲碁、外国語会話、書道、そろばん塾等
P 医療, 福祉				
	83医療業	835	療術業	あん摩マッサージ業、はり業、きゅう業、柔道整復業等
Q 複合サービス業				
	86郵便局	862	郵便局受託業	簡易郵便局
	87協同組合	871	農林水産業協同組合	農業協同組合、漁業協同組合、森林組合等
R サービス業(他に分類されないもの)				
	89自動車整備業	891	自動車整備業	自動車整備、自動車修理業等
	90機械等修理業	901	機械修理業(電気機械器具を除く)	機械修理、ミシン修理。光学機械修理、農業用トラクタ修理業等
		902	電気機械器具修理業	ラジオ・テレビ修理、電気冷蔵庫修理業等

4 鉱物資源、観光資源その他の資源の有効な利用上の建築物（第2号）

(1) 鉱物資源の有効な利用上必要な建築物

日本標準産業分類D-鉱業に属する事業のうち当該市街化調整区域において産出する原料を使用するセメント製造業、生コンクリート製造業、砕石製造業等に属する建築物が該当します。ただし、鉄鋼業、非鉄金属製造業、コークス製造業、石油精製業等は該当しません。

(2) 観光資源の有効な利用上必要な建築物

観光資源の鑑賞のための展望台その他の利用上必要な施設、観光価値を維持するため必要な施設、宿泊又は休憩施設で、客観的に判断して必要と認められるものが該当します。

(3) その他の資源

水が含まれるので、取水、導水、利水又は浄化のため必要な施設が該当します。
なお、水を原料、冷却用水等として利用する工場等は原則として該当しませんが、当該地域で取水する水を当該地域で使用しなければならない特別な必要があると認められるものは該当する可能性があります。
また、温泉は含まれません。

(4) 立地の条件

申請地は、特定2路線（詳細は、73ページを参照）の沿線ではないこと。

熊本県運用基準

ア 上記(1)に該当する鉱物資源の有効な利用上必要な建築物

- ① 当該市街化調整区域内で産出した原料を使用すること（全材料の60%以上を使用すること。）。
- ② 申請者が自ら経営すること。
- ③ 騒音防止策、汚水排水対策が講じられていること。
- ④ 管理棟は事務所、休憩所、倉庫等必要最小限のものであること。

イ 上記(2)に該当する観光資源の有効な利用上必要な建築物

- ① 申請者が自ら経営すること。
- ② 申請建築物が県又は市町村の観光開発計画に適合するものであること。
- ③ 申請建築物が周辺の自然環境と調和するものであること。
- ④ 市街化区域からの距離が相当あり、市街化調整区域でなければ観光資源の有効な利用ができないこと。

5 農林水産物の処理等の施設（第4号）

市街化調整区域においては、農業等の第一次産業が継続して営まれることになるため、これらの用に供する次に掲げる建築物は許可の対象となります。

ア 法第29条第2号の政令で定める以外の農林漁業の用に供する建築物

法第29条第2号で制限対象外とされている、令第20条第1号から第4号に掲げる施設以外の農林漁業用施設で建築面積が90平方メートルを超えるものが該当します。

イ 市街化調整区域（開発区域の属する市町村を含む熊本都市計画区域の市街化調整区域全体）内で生産された農産物等の処理、貯蔵又は加工に必要な建築物若しくは第一種特定工作物

当該市街化調整区域における生産物を対象とする次の業務（日本産業分類による）の用に供するための開発行為が該当します。

畜産食料品製造業、水産食料品製造業、野菜缶詰・果実缶詰・農産保存食料品製造業、動植物油脂製造業、精穀・製粉業、砂糖製造業、配合飼料製造業、製茶業、でん粉製造業、一般製材業、倉庫業（農林水産物の貯蔵用）

熊本県運用基準

- 1 農林水産物の処理・加工施設（上記業務に該当するもの）については、原材料の60%以上が当該市街化調整区域における農林水産物であり、当該生産地において処理又は加工する必要性があること。

農林水産物の貯蔵施設については、貯蔵する農林水産物の60%以上が当該市街化調整区域における農林水産物であり、当該生産地において貯蔵する必要があること。

- 2 騒音防止策、汚水排水対策が講じられていること。
- 3 申請者が自ら経営すること。
- 4 住宅を併用しないこと。

6 農林業等活性化のための施設（第5号）

特定農山村地域における農林業等の活性化のための基盤整備の促進に関する法律（平成5年法律第72号）第9条第1項の規定による公告された所有権移転等促進計画に定める利用目的に従って行う建築物の建築の用に供する開発行為が該当します。

7 中小企業振興のための施設（第6号）

県が中小企業の振興をはかる目的で国又は中小企業団と一体となって助成を行う場合における中小企業の共同化又は集団化を行うための開発行為が該当します。

この開発行為は、国や県等により開発予定地について都市計画上の配慮がなされているものですが、原則としては市街化区域において行うべきものですので、市街化調整区域においてはやむを得ない場合にあつて例外的に容認するものです。

熊本県運用基準

- 1 中小企業高度化資金を利用するものであること。
- 2 開発区域は中小企業高度化資金融資に係る事業実施計画として認められた範囲内であること。
- 3 予定建築物は組合定款に含まれる事業の用に供するものであること。
- 4 騒音防止策、汚水排水対策が講じられていること。
- 5 申請地は、特定2路線（詳細は、73ページを参照）の沿線ではないこと。

8 既存工場と密接な関連を有する事業場（第7号）

市街化調整区域内に適法に建築されている工場について、既存の工場施設における事業と密接な関連を有する事業の用に供する事業場で、これらの事業活動の効率化を図るために市街化調整区域内において建築することが必要な建築物等を建築するための開発行為が該当します。ここでいう「事業場」には、営業所等の営業目的の施設や販売施設は含まれません。

(1) 密接な関連

事業場相互の人的関係あるいは資本的關係により判断されるのではなく、具体的な事業活動に着目して、生産、組立て、出荷等の各工程に関して不可分一体の關係にある場合をいいます。

(2) 事業活動の効率化

作業工程や輸送等の効率化、公害防除、環境整備等の質的改善が考えられます。また、質的改善に伴って量的拡大を行う場合を含みます。

熊本県運用基準

- 1 既存の工場は、市街化調整区域が決定された日以前から操業している工場又は開発許可を受けて操業している工場であること。
- 2 申請地は既存工場の敷地に隣接していること。ただし、隣接地への拡張が不可能な場合等やむを得ない場合は、近接していること。
- 3 相互の材料、部品等の60%以上について関連を有すること。また、作業工程上不可分一体の關係にあること。
- 4 質的改善（製品価値の向上、作業工程や輸送等の効率化、公害防除、環境整備）

- が図られるものであること。
- 5 騒音防止策、汚水排水対策が講じられていること。
 - 6 申請地は、特定2路線（詳細は、73ページを参照）の沿線ではないこと。

9 火薬庫（第8号、政令第29条の6）

火薬類取締法（昭和25年法律第149号）第2条第1項に定める火薬類の貯蔵の用に供する火薬庫の建築を目的とした開発行為が該当します。

ただし、申請地は、特定2路線（詳細は、73ページを参照）の沿線ではないこと。

10 道路の円滑な交通を確保するための施設及び火薬類製造所

（第9号、政令第29条の7）

(1) 道路の円滑な交通を確保するための施設

適切な位置に設けられる以下の施設が該当します。

- ア 道路管理施設（道路の維持、修繕、その他の管理を行うために道路管理者が設置する施設）
- イ 自動車の運転者のための休憩施設（ドライブイン）
- ウ 給油施設（ガソリンスタンド）

熊本県運用基準

1 施設の内容

(1) ドライブイン

飲食物を提供して休憩させる施設（飲食店）もしくは運転者の利便に供するため、店内で消費可能な飲食物を販売する施設を備えた施設（物販所併用飲食店）のことをいう。ただし、モーテル等の宿泊施設及び個室喫茶は除く。

(2) 給油所

ガソリンスタンド及び自走車液化スタンドをいう。

2 対象道路

以下の道路のいずれかに面していること。

① 国道又は主要地方道

② 四車線以上の一般県道又は市町村道（四車線区間に限る。）。

③ 一般県道又は市町村道で、自動車類交通量（平日）が1万台/日（24時間）以上である道路。なお、自動車類交通量の資料は、道路交通情勢調査等の公的機関の作成したものであること。

* 留意事項

- i 上記①及び②については、道路法第18条第1項に基づき区域決定を行い、現に建設中である道路であって、1年以内に供用開始予定である路線も該当する。ただし、次の点に留意すること。
 - ・ 都市計画法第37条に基づき完了公告前建築の承認を行う場合には、前面道路の供用開始前に営業が行われることのないように、建築物の完成時期と前面道路の供用開始時期について、道路管理者と十分協議のうえ、承認の時期と乖離が生じないようにする。
 - ・ 承認に当たっては、前面道路の供用開始前の営業を禁止する旨の条件を付することとし、都市計画法第36条に基づく検査済証の交付は道路の供用開始後に行うものとする。
- ii 申請地は、特定2路線（詳細は、73ページを参照）の沿線ではないこと。

3 規模等

(1) 敷地

- ① 敷地面積は建築物の規模に応じた適切な規模であること。
- ② 当該敷地がその機能を十分発揮できるような地形で、対象道路に接する部分の延長が敷地の外周の6分の1以上であること。また、通過車輛の通行上支障がない位置に出入り口が設けられていること（対象道路を管理している道路管理者の同意が必要）。
- ③ 施設の配置計画が、その利用上車輛及び歩行者の通行に支障がないよう、交通安全対策を講じたものであること。
- ④ 休憩所については、収容人員に対して2～3人に1台の割合で算出した台数以上（物販所併設飲食店については、かつ9台以上）の小型四輪車及び1台以上の大型自動車が駐車できる規模の駐車場が敷地内に有効に配置されていること。なお、収容人員の算出については、日本建築学会の「建築設計資料集成」によるものとし、算出根拠を明確にすること。また、駐車ますの標準的な寸法は、小型四輪車が5.00m×2.50m、大型自動車が13.00m×3.25mとする。

(2) 建築物

- ① 休憩所については、店内に厨房、客席及びトイレを有する構造であること。なお、トイレについては男女別とし、それぞれ独立した2つ以上の便房及び洗面台が設置されていること。
- ② 給油所については、トイレを有する構造であること。
- ③ 管理施設（事務室・休憩室・更衣室・備蓄庫等、管理運営を行ううえで通常付属的に必要な施設をいい、居住施設は含まない。）を併設する場合は最小限度とする。
- ④ 休憩所における客席部分は屋外から見える位置に配置されていること。
- ⑤ 予定建築物の規模は、建ぺい率40%以内、容積率80%以内、建築物の高さ10m以下及び外壁後退距離1m以上のものであること。
- ⑥ 利用者の用に供する部分（出入り口、客席及びトイレ等）については、高齢者及び身体障害者等が円滑に利用できるよう配慮すること。
- ⑦ 汚水排水については、公共下水道又は合併浄化槽によること（他法令等により規制されている場合はそれに従うこと。）。
- ⑧ 物販所併用飲食店については、物販に供する部分の延べ床面積が総延べ床面積から共用部分（トイレ、更衣室、休憩室、風除室及び備蓄庫等）を除いた部分の面積の2分の1未満で、かつ100平方メートル以下であること。なお、以下の事項に留意すること。
 - i 店内で消費可能な飲食物を販売するものに限る。
 - ii 休憩部分（厨房及び客席）と物販部分を腰壁（固定された高さが80cm以上のもの）により明確に区分すること。
 - iii 酒類の販売は行わないこと。

4 その他

- ① 申請に係る施設の経営は申請者自らが行うものであること。
- ② 利用者のための休憩所及びトイレが配置されている旨の看板等が屋外のわかりやすい場所に設置されていること。

(2) 火薬類の製造施設

設置に当たっては、火薬類取締法第3条の規定により経済産業大臣の許可を得る必要があります。

11 地区計画又は集落地区計画内の開発行為（第10号）

都市計画法に基づく地区計画の区域（地区整備計画が定められている区域に限ります。）内において当該地区計画に定められた内容に適合する建築物の建築の用に供する開発行為、

及び集落地域整備法（昭和62年法律第63号）に基づく集落地区計画の区域（集落地区整備計画が定められている区域に限ります。）内において当該集落地区計画に定められた内容に適合する建築物の建築の用に供する開発行為が該当します。

なお、本号では「適合する」と規定されていますので、計画の内容に正確に一致している場合に限られます。

12 建築物が連たんしている地域内の開発行為（第11号）

市街化区域に隣接し、又は近接し、かつ市街化区域と一体的な日常生活圏を構成していると認められる地域であって、おおむね50以上の建築物が連たんしている地域のうち、政令で定める基準に従い、県の条例で指定する土地の区域内における開発行為で、予定建築物の用途が条例で定める用途に該当しないものが対象となります。

本県では、次の市町において区域を指定しており、この区域内においては住宅、日用品を販売する店舗及び両者を兼ね合わせる店舗併用住宅の建築が開発許可の対象となります。

合志市、菊陽町、嘉島町、益城町

なお、県の条例で指定する土地の区域を示す図面は、土木部建築課、県北広域本部土木部景観建築第二課（合志市及び菊陽町における区域のみ）及び県央広域本部土木部景観建築課（嘉島町及び益城町における区域のみ）並びに各市町役場（各市町における区域のみ）において閲覧できます。

「日用品を販売する店舗」について、その対象となる店舗は下表に例示するとおりですが、事例ごとに具体的に検討します。

熊本県運用基準

ア 条例第5条第1項第1号の住宅

(1) 対象となる施設

建築基準法（昭和25年法律第201号）別表第2（い）項第1号の住宅

※戸建て住宅（2戸建ての長屋住宅を含む。）

(2) 立地基準

条例に基づく指定区域内であること。

ただし、申請地は、特定2路線（詳細は、73ページを参照）の沿線ではないこと。

(3) 計画基準

建築物及び敷地の規模が過大でないこと。

(4) 個別基準

- ① 一区画の敷地面積は、200㎡以上で500㎡以下であること。ただし、この敷地面積の判断については、建築基準法第42条2項道路等における道路後退部分は含めなくてもよいものとする。
- ② 予定建築物は、地上10m以下のものであって、地下を除く階数が2以下のものであること。
- ③ 申請地が農地又は採草放牧地の場合は、農地法による転用許可を受けることができる土地であること。
- ④ 申請地は、他法令による行為の制限を受けない土地であること。

イ 条例第5条第1項第2号の店舗

(1) 対象となる施設

建築基準法施行令（昭和25年政令第338号）第130条の5の2第1号に

掲げるもののうち、日用品の販売を主たる目的とする店舗（別紙参照）

ただし、他の用途の建築物の一部でこれらの店舗を営むものは該当しない。

(2) 立地基準

条例に基づく指定区域内であること。

ただし、申請地は、特定2路線（詳細は、73ページを参照）の沿線ではないこと。

(3) 計画基準

建築物及び敷地の規模が過大でないこと。

(4) 個別基準

- ① 申請に係る敷地面積は2500㎡以内で、かつ、必要最小限であること。

- ② 店舗面積は、500㎡以内であること。
- ③ 予定建築物の延べ床面積は、店舗面積の1.5倍以内であること。
- ④ 予定建築物は、地上10m以下のものであって、地下を除く階数が2以下のものであること。
- ⑤ 申請に係る敷地面積が500㎡を超える場合は、幅員6m以上の道路に接していること。
- ⑥ 申請に係る店舗の経営は、申請人自らが行うものであること。
- ⑦ 申請地が農地又は採草放牧地の場合は、農地法による転用許可を受けることができる土地であること。
- ⑧ 申請地は他法令による行為の制限を受けない土地であること。

ウ 条例第5条第1項第3号の店舗併用住宅

- (1) 対象となる施設前2号を併せ兼ねる建築物
- (2) 立地基準
条例に基づく指定区域内であること。
ただし、申請地は、特定2路線（詳細は、73ページを参照）の沿線ではないこと。
- (3) 計画基準
建築物及び敷地の規模が過大でないこと。
- (4) 個別基準
 - ① 申請に係る敷地面積は、2500㎡以内で、かつ、必要最小限であること。
 - ② 店舗面積は、500㎡以内であること。
 - ③ 住宅部分の延べ床面積は、200㎡以内であること。
 - ④ 住宅部分を除く建築物の延べ床面積は、店舗面積の1.5倍以内であること。
 - ⑤ 店舗部分と住居部分が建築物内部で往来できるものであること。
 - ⑥ 予定建築物は、地上10m以下のものであって、地下を除く階数が2以下のものであること。
 - ⑦ 申請に係る敷地面積が500㎡を超える場合は、幅員6m以上の道路に接していること。
 - ⑧ 申請に係る店舗の経営は、申請人自らが行うものであること。
 - ⑨ 申請人は、他に持ち家を持たないこと。
 - ⑩ 申請地が農地又は採草放牧地の場合は、農地法による転用許可を受けることができる土地であること。
 - ⑪ 申請地は他法令による行為の制限を受けない土地であること。

※ 店舗面積の算定については、大規模小売店舗立地法第2条及びその運用解釈による。

※ 平成19年度に農地転用許可制度の内容を踏まえて集落内開発条例制度を制定し、平成20年度に対象区域を指定しておりますが、平成21年度の改正農地法によって農地転用許可制度が厳格化され、既存の集落と間隔を置かずに接する農地でなければ転用が認められないような規制強化が図られております。

このため、たとえ集落内開発条例制度の指定区域内であっても、条例施行及び区域指定後の関係法令による規制が強くなったため、農地転用が認められない場合がありますので注意されるようお願いいたします。

なお、詳細については、嘉島町、益城町の場合は熊本農政事務所農業普及・振興課、合志市、菊陽町の場合は菊池地域振興局農業普及・振興課、及び各市町の農業委員会にお尋ねいただきますよう重ねてお願いいたします。

「日用品の販売を主たる目的とする店舗」について
 ○開発許可の対象として想定される店舗の分類、具体例は次のとおり。

(日本標準産業分類 平成25年10月改訂版をもとに作成)

大分類	中分類	小分類		具体例
I 卸売業、小売業	56 各種商品小売業	569	その他の各種商品小売業 (従業者が常時50人未満のもの。)	スーパーマーケット
	58 飲食料品小売業	581	各種食料品小売業	持ち帰り弁当屋、惣菜屋
		582	野菜・果実小売業	八百屋
		583	食肉小売業	肉屋
		584	鮮魚小売業	鮮魚店
		586	菓子・パン小売業(製造小売であるものを除く。)	小売りの菓子屋・パン屋
	589	その他の飲食料品小売業 (精米等の作業場を伴うものを除く。)	コンビニエンスストア、豆腐屋、米屋等	
	60 その他の小売業	602	じゅう器小売業	金物屋、陶磁器等
603		医薬品・化粧品小売業	薬局、薬店等	

定義	<p>日用品・・・生活していくために必要な物。 生活雑貨のことを指し、食料品や衣料品を含めない場合が多い。 例・・・衛生用品、洗剤、家庭用日用品、トイレタリー用品、家庭用化学製品、その他雑品(乾電池、フィルム、ライター、線香等)</p> <p>本条例では、「日用品」とは生活雑貨のほか「飲食料品」を含み、「衣料品」は含まないものとする。ただし、酒類については、嗜好品としての性格が強いため「飲食料品」から除く。</p>
留意点	<ul style="list-style-type: none"> ・主たる商品と併せて、従たる商品を販売することは可。 (日用品に併せて「衣料品」、「酒類」を販売することも可。) ・上記に記載している業種以外のものであっても、上記「日用品」に含まれると解されるものであれば、開発許可の対象とすることもありうる。ただし、次に掲げるものについては、原則、許可しない。 <p>(許可対象としないもの)</p> <p>58 飲食料品小売業のうち、酒小売業、製造小売であるパン屋、菓子屋、豆腐屋、米屋等 6051 ガソリンスタンド 607 スポーツ用品・がん具・娯楽用品・楽器小売業 608 写真機・時計・眼鏡小売業 6094 建築材料小売業 6095 ジュエリー小売業 6096 ペット・ペット用品小売業 6097 骨とう品小売業 6098 中古品小売業 (骨とう品を除く。)</p>

○ 建築物が連たんしている地域内（法34条第1項第11号に基づく指定区域内）における開
発行為に関する提出書類一覧（条例第5条第1項第1号の住宅）

No.	申請書類 添付書類	作成要領	可	不可
1	許可申請書	申請面積は公簿・実測面積両方を記入 （道路後退部分の明示） 一区画の面積は、200㎡以上500㎡以下であること 予定建築物の高さ10m以下、階数2以下 手数料（県証紙）は手数料条例による額		
2	設計説明書又は設 計概要書	道路・造成・排水・給水計画等の概要 （地目別）は公簿面積で、（土地利用計画）は実測面積で記入		
3	字図	転記者の氏名及び捺印、申請地に着色する。		
4	登記簿謄本	農地法による転用許可を受けることが可能な土地		
5	集落内確認書	当該市町村において集落内であるかどうか確認した旨の確認書 を添付		
6	公共施設管理者開 発行為同意書	※必要に応じて公共施設の新旧対照表を添付		
7	開発行為同意書	同意した者の印鑑証明書を添付すること		
8	その他	適宜必要な書類		
9	添付図面関係 ※ 着色 (例)道 一茶色 里道一黄色 水路一青色 切土一赤色 盛土一緑色	①位置図・・・1：2，500 申請地に着色 ②現況平面図・・・・・・着色、官民境界立会い明示 ③土地利用計画図・・・・着色、官民境界立会い明示 ④排水施設計画平面図・・着色 ⑤造成計画平面図・・・・着色 ⑥造成計画断面図・・・・着色 ⑦擁壁の断面図・・・・着色 ⑧排水施設の構造図・・・・着色 ⑨求積図・・・・道路後退部分も丈量し、 合計の面積を記入 ＝申請書の面積表示と一致させること ⑩建築平面図・立面図 ・・・・建ぺい率、容積率（算定根拠）、高さ記入 ※各図面には縮尺、作成者名、捺印を付すこと。		
10	写真	周辺が分かりやすいように各方向から写したもの （申請地は朱線で囲む）		
11	その他（委任状）	※ 申請者の代理で申請書等を提出される場合必要になります。		

13 既存権利者の開発行為（第13号、政令第30条、規則第28条）

自己の居住又は自己の業務の用に供する建築物を建築し、若しくは自己の業務の用に供する第一種特定工作物を建設する目的で、市街化調整区域に関する都市計画が決定される以前、又は当該都市計画を変更して市街化調整区域が拡張される以前から、土地（ただし、特定2路線（詳細は、71ページを参照）の沿線ではないこと。）を所有するか（所有者）又は土地の利用に関する所有権以外の権利を有していた者で、市街化調整区域に指定又は変更された日から6ヶ月以内に上記の旨届け出た者が、市街化調整区域に指定又は変更された日から5年以内に行う開発行為について許可の対象としたものです。

本号の届出をした者の地位は一般承継人（相続人、合併後存続する法人、合併により設立した法人）に限り承継することができます。また、開発行為が完了した後であっても一般承継人以外の者が建築することはできません。

(1) 目的

土地に関する権利を有している目的が自己の居住又は自己の業務の用に供するものに限られます。

自己の居住又は自己の業務の用については、法第33条第1項本文の定義と同じです。で、宅地分譲や建売分譲、貸家、貸店舗、貸事務所、貸工場等は該当しません。

(2) 権利

所有権の他、借地権が含まれますが、ともにその権利を市街化調整区域に指定又は変更される前に取得している必要があります。また、権利の取得については、登記簿（仮登記は認められません。）や確実に取得したことが確認できる契約書（口頭による契約、仮契約、予約は認められません。）によって、その事実と時期を確認します。

なお、開発行為を行うために農地法による許可を受ける必要がある場合には、その土地が市街化調整区域に指定又は変更される以前に許可を受けていなければなりません。

(3) 届出

その土地が市街化調整区域に指定又は変更された日から6ヶ月以内に以下の事項を知事に届け出なければなりません。

ア 届出者の住所氏名

イ 土地の所在、地番、地目及び面積

ウ 権利の種類と内容及び権利を有していた目的

エ 自己の業務の用に供する目的である場合は、届出者の職業（法人にあってはその業務の内容）

(4) 工事期間

その土地が市街化調整区域に指定又は変更された日から5年以内に開発行為を完了（検査済証の交付）しなければなりません。

14 その他やむを得ない開発行為（第14号）

法第34条第1号から第13号までに該当しない開発行為について、周辺の市街化を促進するおそれがないと認められ、かつ、市街化区域内で行うことが困難又は著しく不適当なものについては、個別的にその目的、規模、位置等を検討し、開発審査会の議を経て許可することができます。

通常、本号の対象となる開発行為は次のとおりです。なお、それぞれの要件等については、「熊本県開発審査会取扱方針」を参照してください。

- (1) 既存権利届出地に係る収用対象事業による代替地の措置
- (2) 既存権利届出が未届けの場合の措置
- (3) 本家から3親等内の親族への分家住宅
- (4) 既存建築物の建替え等
- (5) 既存集落内の自己用住宅
- (6) 店舗付併用住宅
- (7) 市街化調整区域又は市街化区域に存する建築物の収用対象事業による移転
- (8) 災害危険区域等に存する建築物等の移転
- (9) 都市計画法第29条第1項第3号に規定する施設に準じる建築物
- (10) 公営住宅
- (11) 打席が建築物であるゴルフ練習場
- (13) 指定既存集落内の分家住宅

- (14) 指定既存集落内の自己用住宅
- (15) 指定既存集落内の小規模な工場等
- (16) 適法に建築された後、相当期間適正に利用された建築物のやむを得ない事情による用途変更及びこれに係る建替等
- (17) 既存の土地利用を適正に行うための最低限必要な管理施設の設置
- (18) 保険調剤薬局の建築を目的とした開発行為
- (20) 有料老人ホーム
- (21) 介護老人保健施設
- (22) 農産物販売所
- (23) 社会福祉施設（法第34条第1号に該当するものを除く。）
- (24) 医療施設（法第34条第1号に該当するものを除く。）
- (25) 学校（法第34条第1号に該当するものを除く。）
- (26) 改正法施行日までに造成を完了した工業団地に立地する工場等に対する建築許可の特例措置
- (28) 六次産業化法第5条第8項に規定する同意基準（都市計画法による特例措置のための同意基準）
- (29) 事業所の社宅及び寄宿舍
- (30) 建設資材廃棄物等の再資源化施設
- (31) 使用済自動車又は解体自動車を解体するための施設
- (32) 火葬場を含むペット霊園
- (33) 特定流通業務施設
- (34) 市町が所有する建築物の貸し付けに係る用途変更

※ 5ヘクタール以上の大規模な開発行為の取扱い

平成18年の都市計画法の改正に伴い、市街化調整区域における大規模開発行為に関する規定が削除されましたが、法第34条各号に該当する5ヘクタール以上の大規模な開発行為が行われる余地が残されています。したがって、改正法施行後において、市街化調整区域内において5ヘクタール以上の開発行為を行おうとする場合は、引き続き以下の取扱方針に基づき許可の審査を行います。

ただし、都市計画審議会で決定された地区計画において定められた事項については、当該地区計画の内容に従います。

市街化調整区域における大規模な開発行為の取扱方針

市街化調整区域内における5ヘクタール以上の開発行為は、都市計画法に定めるもののほかに次の各号に該当しなければ、開発許可をしないものとする。

第1 立地基準

- 1 市街化区域内における市街化の動向からみて、当該開発区域の位置及び予定建築物の用途が合理的な土地利用を図るうえで支障とならないこと。
- 2 当該開発区域は次に掲げる区域を含まないこと。ただし、当該開発行為の土地利用計画等が当該土地を含む周辺の地域の適正かつ合理的な利用に支障がないと認められる場合を除く。
 - (1) 農業振興地域の整備に関する法律第8条第2項第1号の農用地区域
 - (2) 地すべり等防止法第3条第1項の地すべり防止区域
 - (3) 急傾斜地の崩壊による災害の防止に関する法律第3条第1項の急傾斜地崩壊危険区域
 - (4) 砂防法第2条の規定により指定された土地の区域
 - (5) 溢水・湛水・津波・高潮等による災害の発生のおそれのある土地の区域
 - (6) 森林法第25条第1項の保安林または同法第41条第1項若しくは第2項の保安施設地区
 - (7) 都市計画法第8条第1項第7号の風致地区
 - (8) 熊本県立自然公園条例第12条第1項の県立自然公園の区域
 - (9) 熊本県自然環境保全条例第11条第1項の自然環境保全地域、同条例第19条第1項の緑地環境保全地域及び同条例第23条第1項の郷土修景美化地域
 - (10) 相当規模の樹林地、岩石地、水辺地が単独で若しくは一体となって良好な自然環境を形成している土地の区域
 - (11) 鳥獣の保護及び狩猟の適正化に関する法律第29条の鳥獣保護区特別保護地区
 - (12) 文化財保護法第57条の2第1項の周知の埋蔵文化財包蔵地、同法第69条第1項の史跡名勝天然記念物の指定地域又は同法第70条第1項の史跡名勝天然記念物の仮指定地域
 - (13) 熊本県文化財保護条例第35条第1項の県史跡名勝天然記念物及び市町の文化財保護条例に基づく市町指定史跡名勝天然記念物の指定地域
 - (14) その他知事が必要と認める区域
- 3 当該開発行為の位置及び自然的条件からみて、交通施設・排水施設・その他の施設の計画に支障をきたすおそれがないこと。
- 4 住宅用地を目的とする開発行為は、市街化区域又は市街化調整区域内の既成市街地若しくはこれに準ずる既存集落（以下「市街化区域等」という。）に隣接し、又は近接する地域において行われること。

ただし、次のような場合にはこれによらないことができる。

 - (1) 市街化区域等に隣接し、又は近接する地域に優良農用地等が集团的に存在し、かつ、その外延部に遊休地等が存在する場合であって、当該遊休地等を活用することがその地域の土地利用上適切と認められる場合
 - (2) 工場の移転跡地等の既存の宅地を活用する場合

- 5 住宅用地を目的とする場合で開発区域の面積が5ヘクタール以上20ヘクタール未満の開発行為については、次の要件のいずれかに該当すること。
 - (1) 主として地域住民の居住の用に供する目的で行われるもの
 - (2) 人口の流出等による地域社会の停滞等を防止するため新規住民の積極的な導入及び定着を図ることを目的として行われるもの
 - (3) 地域の経済社会活動の活性化、地域社会の整備、発展等に著しく寄与すると認められるもの
- 6 工場用地を目的とする開発行為は住宅地域から適切な距離をおいた位置で行われること。ただし、公害防止のため有効な緩衝緑地等を開発区域内に設ける場合は、この限りでない。
- 7 工場用地を目的とする場合で開発区域の面積が5ヘクタール以上20ヘクタール未満の開発行為については、次の計画に基づいて行われること。
 - (1) 法律に基づき策定された計画
 - (2) 知事が策定した計画
 - (3) 市又は町が策定した計画で、知事の認定、承認等を受けたもの
 - (4) 市又は町の議会の議決を経て策定された計画で、県の定める中長期の整備開発計画等の上位計画と整合性がとれているもの
- 8 住宅及び工場以外の用地を目的とする開発行為は、予定建築物等の用途が当該土地利用上適切と認められる位置で行われること。
- 9 住宅及び工場以外の用地を目的とする場合で、開発区域の面積が5ヘクタール以上20ヘクタール未満の開発行為については、7の基準を準用する。

第2 共通基準

- 1 緑の保全に努め、自然との調和を考慮し、景観の保全に努めた計画であること。
- 2 地下水の涵養、保全が必要な地域においては、開発区域内の雨水を地中に浸透させ、水資源の涵養に努める計画であること。
- 3 当該開発行為に関して必要となる公共施設等を開発行為を行う者が自らの負担において整備すること。
- 4 開発区域の形状がおおむね整形であること。
- 5 開発許可後、おおむね3年以内に開発行為を完了する計画であること。
- 6 当該開発行為は、原則として開発区域に関係のある市町の同意を得た計画であること。
- 7 当該開発行為の施行により、その周辺に影響を及ぼすおそれがある場合には、あらかじめその利害関係者の同意を得ること。

第3 計画基準

1 住宅用地計画基準

- (1) 開発完了後、おおむね5年以内に開発区域の全宅地について、住宅の建築を完了する計画であること。
- (2) 開発区域内の農地について、農地転用の許可条件が建売住宅等の場合にはその条件に合致した計画であること。
- (3) 相当規模の公園・緑地を設けるなど良好な環境の住宅市街地の実現を目指した計画であること。
- (4) 原則として開発完了後すみやかに建築協定、緑化協定等を締結すること。

2 工場用地計画基準

- (1) 開発完了後、おおむね5年以内に開発区域の全宅地について、操業を開始する計画であること。
 - (2) 開発区域内に相当規模の緑地を設ける計画であること。
 - (3) 建築物等の色彩については、周囲の環境と調和のとれた計画であること。
- ### 3 住宅及び工場以外の用地の計画基準
- (1) 開発完了後、おおむね5年以内に予定建築物等の建築又は建設を完了する

- 計画であること。
- (2) 環境の悪化をもたらすおそれがある予定建築物等の建築又は建設を目的とする開発行為については緑地帯その他緩衝帯を設ける計画であること。
- (3) 建築物等の色彩については、周囲の環境と調和のとれた計画であること。

第4 技術基準

1 住宅用地技術基準

- (1) 土地利用計画は、おおむね次の比率を標準として適切な施設の配置及び規模が定められていること。

種 別	内 容	パーセント
住宅用地	戸建住宅、共同住宅用地	60
公共用地	道路、公園、緑地、その他の公共施設用地	25
公益的用地	商業、教育、その他の公益的施設用地	10
その他の用地	緩衝緑地、未利用地等	5
計		100

(2) 宅地の構成

- ア 宅地は、単調な配列を避け、地形に順応し、かつ、道路・公園・広場等を総合的に勘案のうえ、良好な居住環境となるように配置すること。
- イ 戸建住宅の場合、個々の宅地（面積）は不整形でなく、その面積は、200平方メートル以上とすること。
- ウ 当該開発区域を良好な住宅地とするため、建築物の用途、位置、高さ及び建ぺい率については、戸建住宅の場合は第1種低層住居専用地域、共同住宅の場合は第2種低層住居専用地域と同等又はそれ以上の制限内容をもつ計画であること。

(3) 道路の構成

- ア 開発区域内の道路は、予定建築物の形態に即応して各街区集団と建築集団の融合した形態をとり、良好な居住環境を確保すること。
- イ 通過交通の予想される幹線道路は、団地内を貫通しないように配置すること。
- ウ 開発区域内の主要道路は、幅員9メートル以上とし、街路樹が植栽されること。
- エ 区画道路は、原則として幅員6メートル以上とすること。
- オ 開発区域外の主要道路への取付道路は、幅員9メートル以上とすること。
- カ 道路は全面舗装すること。

(4) 公園・緑地等

- ア 公園面積は開発区域の面積の3パーセント以上とすること。
- イ 公園には遊戯施設を設けるとともに、ベンチ、外周危険防止柵等必要と認められる施設の配置及び植栽を行い、公園を安全かつ有効に利用できる計画であること。
- ウ 緑地は、自然保護及び環境の保全を図るため適切な位置に配置すること。
- エ 緑地の勾配は、現存の緑地を保存する場合を除き25度以下とすること。
また、緑地は、その機能を十分に発揮させるため、原則として樹木群で繁茂させること。
- オ 開発区域内にある樹木は、できる限り保存し有効な利用を図ること。

(5) 排水施設等

- ア 排水施設は、放流先の排水能力、利水の状況を勘案して開発区域内の下水を有効かつ適切に排水できるように下水道・排水路・河川等に接続すること。
なお、放流先に排水能力がない場合は、水量調節を適切に行うことができる安全な構造の調整池を設けること。

また、開発行為に伴い既存水路等の改修が必要と認められる場合は、これを改修すること。

イ 下水の放流先が河川又は水路等の場合は、排水について当該河川又は水路等の管理者等の同意を得ること。

ウ 下水の排水方法は原則として分流式とすること。

エ 汚水は、終末処理施設を有する公共下水道等に放流する場合を除き、終末処理施設を設けて処理すること。

終末処理施設の維持管理が適正に行われ、汚泥処理が合理的に行われる計画であること。

オ 処理水の排水については、公害対策基本法・水質汚濁防止法・廃棄物の処理及び清掃に関する法律等関係法令の規定に適合していること。

カ 環境基準の類型があてはめられている水域では、その環境基準の維持達成を図り、その他の水域では現状水質が維持できるよう配慮すること。

キ 汚水管渠及び終末処理施設は、約20年後の水使用量と水質を合理的に推定し計画すること。

ク 当該開発区域の存する市町と協議をしてごみ処理計画をたてること。

なお、当該市町村のごみ処理能力に余力がない場合は、ごみ処理施設の整備に協力すること。

ケ 終末処理施設及びごみ処理施設については、その付近の環境を良好な状態で維持するため、敷地を十分に確保し、樹木囲障等で遮へいし、臭気・騒音等で隣接地に不快感を与えないよう措置すること。

2 工場用地技術基準

(1) 当該工場は、公害を発生するおそれのないもの又は公害発生の防止に必要な措置が講ぜられるものであること。特に工場排水は、地下水の汚染の防止に関し適切な措置が講ぜられること。

(2) 地下水を汲み上げる場合は、水の有効利用を図るため適切な措置が講ぜられる計画であること。

(3) 当該開発区域を良好な工場地とするため、工業地域と同等又はそれ以上の制限内容を持つ計画であること。

(4) その他の技術基準について、住宅用地の基準のうち、(3)道路の構成及び(5)排水施設等の基準を準用する。

3 住宅及び工場以外の用地の技術基準

(1) 汚水の排水について、地下水の汚染の防止に関し適切な措置が講ぜられる計画であること。

(2) 地下水を汲み上げる場合は、水の有効利用を図るため適切な措置が講ぜられる計画であること。

(3) その他の技術基準について、住宅用地の基準のうち(5)排水施設等の基準を準用する。

第6章 開発行為の工事完了等

第1節 工事報告及び完了検査

1 工事の着手

開発許可を受けた後の必要な手続き及び工事の施工に当たっては、次の点を遵守してください。

(1) 工事の着手時の注意事項

- ① 工事に着手した際は、県規則に定める工事着手届出書を提出すること。
- ② 他法令にかかる許可がある場合は、工事着手届出書に許可状況の資料を添付すること。
- ③ 許可後は速やかに工事に着手すること。
- ④ 許可の内容に変更を生じる場合は、速やかに変更の手続きを行うこと。
- ⑤ 法第29条第1項又は第2項の開発許可を受けた者は、工事現場の見やすい場所に、次の開発許可済の標識を工事期間中設置すること。

都市計画法第29条第1項又は第2項の規定による	
許 可 済	
許可の年月日及び番号	平成 年 月 日 指令()第 号
許可した者	
許可を受けた者の住所、氏名及び電話番号	
工事施行者の住所、氏名及び電話番号	
開発区域に含まれる地域の名称	
工事監理者の氏名	
工事予定期間	平成 年 月 日 から 平成 年 月 日まで
100センチメートル	

80センチメートル

備考 木板、プラスチック板その他これらに類するものとしてください。

(2) 工事施行中の注意事項

ア 施工管理

- ① 許可条件を遵守すること。
- ② 工事によって開発区域の周辺地域の環境を悪化させないように配慮すること。
- ③ 災害を防止するために必要な施工管理計画を立案し、適切に実施すること。
- ④ 不測の事態により災害が発生した場合は、復旧等適切な措置を講じるとともに、速やかに報告すること。
- ⑤ 労働安全衛生法等の関連法令、及び土木工事安全施工技術指針等を遵守し、災害の防止に努めること。
- ⑥ 工事施工は国土交通省「宅地防災マニュアル」を参考に行うこと。

イ 写真管理

工事の施行状況、特に工事完成後に埋設される部分等、工事完了後に確認が困難である部分については、工事写真等施工管理資料により施行状況を記録してください。特に、次に掲げる事項については写真管理を行う必要があります。

- ① 擁壁工事

- ・ 基礎地盤の改良を行ったとき
- ・ 基礎の床堀及び型枠の組立を完了したとき
- ・ 基礎配筋を完了したとき
- ・ 壁配筋を完了したとき
- ・ 練石積造擁壁の基礎を完了したとき
- ・ 練石積造擁壁を下端から2分の1の高さまで築造したとき
- ・ 水抜き穴及びその周辺を施工するとき
- ・ コンクリート及び建設資材の強度及び品質管理をしたとき
- ② 盛土工事
 - ・ 暗渠排水を敷設したとき
 - ・ 軟弱地盤の改良工事を行うとき
 - ・ 急傾斜面の段切りを行うとき
- ③ 排水施設工事
 - ・ 主要な暗渠を敷設するとき
 - ・ 軟弱地盤における排水施設の基礎栗石を敷設するとき
 - ・ 既存施設及び河川（水路）との接続を行うとき
- ④ 道路工事
 - ・ 舗装工事を始めるとき（舗装開始前の道路の状況）
 - ・ 路盤及び地耐力（舗装工事）試験を行うとき
 - ・ 側溝下の基礎碎石を敷設するとき
 - ・ 側溝を敷設するとき
- ⑤ 給水貯水施設工事
 - ・ 根切りを完了したとき
 - ・ 底版の配筋を完了したとき
 - ・ 給水管を敷設するとき
- ⑥ その他
 - ・ 工事完了後、外部から明瞭に確認できなくなる箇所

(3) 完了検査（法第36条）

開発許可を受けた工事が次の段階に達したとき、許可を受けた者は県規則に定める工事完了届を提出して、完了検査を受けなければなりません。

完了検査では、それぞれの完了部分が許可を受けた設計並びに許可に付した条件に適合しているか確認します。なお、検査基準は「熊本県工事検査規程」を準用します。

- ① 開発区域全部の工事が完了したとき
- ② 工区を設定して開発許可を受けた場合は、工区の全部の工事を完了したとき
- ③ 公共施設のみを先行して完了させる必要があるときは、公共施設の工事を完了したとき

工事完了届には、次の図書を添付しなければなりません。

なお、公共施設等として帰属させる土地が存在する場合は、事前に当該公共施設等の管理者の検査を受けるとともに、当該土地に係る嘱託登記に必要な書類を帰属を受ける者に提出する必要があります。

また、公共施設管理者の検査を受けたときは、下記の公共施設表示図に検査日、検査員の職氏名、合否の判定を記入してください。

- ・ 確定測量図（縮尺1/1,000以上のもの）
- ・ 公共施設表示図（縮尺1/500以上のもの）
- ・ 県規則第13条に掲げる図書（施工状況及び出来形写真、出来形管理図等）
- ・ その他知事が必要と認めた書類

(4) 完了公告等

完了検査に合格した後、速やかに知事は検査済証を発行し、当該開発行為に伴う工事が完了した旨を公告します。

開発行為に関する工事の完了公告は県公報掲載によって行いますが、県公報の発行並びに公告日はあらかじめ決められており、手続きには、決裁に要する期間を含め一定期間必要です。

従って、法37条に基づく工事完了公告前建築等の承認を受けて着工した場合の業務開始時期などには十分注意してください。

また、工事完了の効果（公共施設の管理引継、土地の帰属変更等）は、検査済証の交付ではなく、完了公告をもって発生します。

(5) 完了後の注意事項

開発行為工事完了後は、整備された公共施設等の適切な維持保全に努めなければなりません。

なお、完了後に公共施設等の変更を行う場合は、あらためて開発許可を必要とする場合が生じてきますので、そのような場合はあらかじめ変更行為に着手する前に、開発許可の担当窓口にご相談されるようお願いいたします。

なお、新たな許可を必要としない区画割の変更についても、次頁の様式により事前に届出を行ってください。

開発行為完了後の区画割変更届出書

年 月 日

熊本県知事

様

協議者

住 所
氏 名

(名称及び代表者氏名)

電話番号

印

開発行為の工事完了公告後の区画割の軽微な変更をしたいので、次のとおり届け出ます。

開発許可の年月日
及び番号

年 月 日

第 号

変更に係る事項

変更の理由

備考 変更に係る事項の欄には、変更前及び変更後の内容を対照させて記入してください。

第2節 開発行為の廃止

(法第38条)

許可を受けた開発行為に関する工事を廃止したときは、遅滞なく県規則に定める開発行為に関する工事の廃止の届出書を知事に提出しなければなりません。届出書には、次の図書を添付しなければなりません。

- ① 当該工事の廃止の理由及び廃止に伴う措置を記載した書類
- ② 工事に着手している場合は、廃止時の当該土地の現況（縮尺1/2,500以上の現況図と写真）及び今後の用途

開発行為をむやみに途中で廃止すると、その周辺の地域に土砂の流出、溢水等の被害を及ぼしたり、公共施設の機能を阻害したりするおそれがありますので、許可に付された条件を履行するとともに、十分な対策を講じる必要があります。

第7章 公共施設管理者の同意及び土地の帰属

第1節 公共施設管理者の同意

開発行為又は開発行為に関する工事（本章では「開発行為等」と表します。）に伴って既存の公共施設に影響を及ぼしたり、新たな公共施設等の整備が必要となることがありますので、法第32条により公共施設管理者との調整が必要となります。

1 公共施設管理者の同意

開発行為等に伴って影響を及ぼす可能性のある既存の公共施設が存在する場合には、当該公共施設の機能を損なわないように開発行為を実施するため、公共施設管理者の同意を得なくてはなりません。また、対象となる公共施設は、開発区域内に存在するものだけでなく、開発区域外にあっても開発行為の実施により影響を受けるものも含まれます。

主な公共施設と管理者を例示すると次のようになります。

- ① 里道、水路 法定外公共物管理者
- ② 国道、県道、市町村道 道路管理者
- ③ 一級河川、二級河川、準用河川 河川管理者
- ④ 下水道 下水道事業者
- ⑤ 上水道 水道事業者
- ⑥ 消防水利 消防署等

2 公共施設管理者との協議

(1) 協議の相手

開発行為等によって設置される公共施設等の管理者は、法第39条の規定により公共施設の存する市町村となります。ただし、他の法律に基づく管理者が別にあるとき（例えば、県道となる道路については、道路法の規定により県が管理者となります。）は、その管理者と協議することとなります。

令第23条では、開発区域が20ha以上の大規模な開発について協議すべき特例として義務教育施設の設置義務者、水道事業者等を規定しています。

開発区域の規模	20ha未満	20ha～40ha	40ha以上
協議の相手	市町村（他の法律に基づく管理者）		
	義務教育施設の設置義務者		
	水道事業者		
	電気事業者 ガス事業者		
	鉄道事業者 軌道経営者		

(2) 協議の内容

協議は事業計画のうち関連のある部分の公共施設等に関する設計、管理方法、土地の帰属、費用の負担等について協議を行う必要があります。

開発者自らが管理することとなる場合もありますが、土地の帰属を含め、将来に渡って公共施設等として適切に管理されることを確実にする必要があります。

第2節 公共施設の管理及び土地の帰属

1 公共施設の管理（法第39条）

開発行為等によって設置された公共施設等を適正に管理するため、他の法令に基づく管理者が別にあるときや、法第32条の協議によって別に管理者を定めたときを除いて地元市町村が管理することになります。

2 土地の帰属（法第40条）

(1) 従前の公共施設等に代えて公共施設等を設置する場合

法第36条に基づく完了公告の翌日において次のように土地の帰属が行われることになります。ただし、不動産登記法に基づく登記が必要となりますので、速やかに登記手続が行えるよう登記に必要な書類を準備しておく必要があります。

従前の公共施設等の土地

→

開発許可を受けた者の所有

新設された公共施設等の土地

→

国又は地方公共団体の所有

注1 この規定は、従前の公共施設の土地が国又は地方公共団体の所有である場合に限り適用されます。

注2 相互に帰属する土地の面積や価値が等しくなることは要しません。

(2) 新設される公共施設等の用に供する土地の帰属

前記(1)に定めるもの以外で開発行為によって新たに設置された公共施設等の土地については、法第36条に基づく完了公告の翌日において、法第32条第2項の協議により定められた管理者に帰属します。ただし、不動産登記法に基づく登記が必要となりますので、速やかに登記手続が行えるよう登記に必要な書類を準備しておく必要があります。

なお、公共施設等の土地を開発許可を受けた者が自ら管理する場合には、分筆を行ったうえで、当該公共施設の管理について管理協定の締結等（開発許可申請時においては管理協定案の添付等）を行うことが適当です。

第8章 開発区域内の建築制限

第1節 工事完了公告前の建築制限等

(法第37条)

法第37条に基づく建築制限等は、開発区域内の土地において工事完了公告までに行われる建築物の建築又は特定工作物の建設を禁止し、開発行為が許可の内容どおりに行われるよう担保するものです。この制限は、開発許可を受けた者だけでなく、すべての者に対して行われます。

ただし、次に該当する場合は除きます。

- ① 当該開発行為に関する工事を施工するための工事用仮設建築物を設置する場合
- ② 法第33条第1項第14号に規定する同意をしていない者（開発区域内の土地又は建築物に関する権利を有している者でその開発行為に同意していない者）が、自己の権利を有する土地に権原の行使として建築物を建築、又は特定工作物を建設する場合
- ③ 知事が支障がないものとして認めた場合
支障がないと認められる事例としては以下のようなものがあります。
 - ・ 物理的に建築物の建築又は特定工作物の建設を宅地造成と切り離して行うことが著しく困難である場合
 - ・ 官公署、地区センター等の公益的施設を先行的に整備する場合
 - ・ 既存の建築物等を開発区域内に移転し改築する場合
 - ・ 補助金を受けて建築するもので、期間的な理由からやむを得ないと認められる場合

本条による制限解除は、開発行為の進捗度や建築の必要性等を勘案し、必要最小限に限って行うものです。また、開発行為の完了手続に至らずに放置されることのないよう、承認に当たっては、法第79条の規定に基づき開発行為工事完了公告日より前の段階における建築物等の使用を制限する等の条件を付することになります。

また、工区を設定した場合は、工区ごとに制限が解除されることとなります。そのため、公共施設の配置等につき十分配慮して工区設定を行う必要があります。

承認の申請を行う場合は、申請書に県規則に定める制限解除を受けたい部分を明示した土地利用計画図（縮尺1/1,000以上のもの）等を添付して提出しなければなりません。

第2節 建築物の形態制限

(法第41条)

1 制限の趣旨

用途地域の定められていない地域においては、建ぺい率や容積率、建築物の高さ等の制限を定めることはできませんが、開発行為の目的や開発区域の周辺の状況等からみて必要がある場合には、開発許可に際して制限を定めることができます。

2 制限の内容

建ぺい率、容積率、建築物の高さ、外壁の後退距離、壁面の高さその他建築物の敷地、構造、設備に関するもの等について制限を行うこととなります。

3 制限の効力

開発許可を受けた者に限らず、当該土地の区域内に建築しようとするすべての者が制限を受けます。制限の有無及びその内容は開発登録簿に登録することによって一般に周知されています。

なお、本条の制限は、用途地域が定められた場合には撤回されます。

4 特例許可

制限が定められた区域において、知事が当該区域及びその周辺の地域における環境の保全上支障がない、又は公益上やむを得ないと認めて許可したときは定められた制限によらず建築が可能です（同条第2項ただし書）。

この許可は、建築基準法第55条、第57条、第58条等に規定する制限の例外の運用に準じて行うこととなります。

許可の申請には、県規則により次の図面を添付しなければなりません。

- ① 付近見取図
- ② 敷地内配置図（縮尺1/500以上のもの）
- ③ 建築物の各階平面図（縮尺1/200以上のもの）
- ④ 建築物の立面図（縮尺1/200以上のもの）
- ⑤ その他知事が必要と認めた図面

第3節 予定建築物等以外の建築制限

(法第42条)

1 制限の趣旨

開発行為の許可を受けた区域内において予定建築物以外の建築物等が無制限に建築されることになると、開発許可制度による規制の効果が著しく失われることとなりますので、予定建築物等以外の建築物または特定工作物を新築又は新設すること、及び建築物を改築し、又はその用途を変更して予定建築物以外の建築物とすることを認めないこととしたものです。

ただし、その土地に用途地域等が定められた区域については、建築基準法等により用途が制限されていますので、この制度は用途地域等が定められていない区域における規制です。

なお、市街化調整区域内の場合、同じ用途であっても、従前の床面積の1.5倍を超えて増築又は建替する場合は、法42条に基づく許可が必要です。注意してください。(具体的な取扱いは、次ページを参照)

2 制限の効力

開発許可を受けた区域内で行う建築物等の新築、改築又は用途の変更について制限されます。また、開発許可を受けた者に限らず、当該開発区域内において新築、改築又は用途の変更を行おうとするすべての者が制限を受けます(予定建築物の用途は開発登録簿に登録することによって一般に周知されています。)

3 許可の条件及び申請

知事が当該開発区域内における利便の増進上若しくは開発区域及びその周辺の地域における環境の保全上支障がないと認めて許可したときは、予定建築物等以外の建築物等を新築、改築又は用途を変更して予定建築物等以外の建築物等にすることができます。

(1) 許可基準

(ア)、(イ)それぞれに掲げる許可基準のいずれかに該当する場合であること。

(ア) 市街化調整区域における許可基準

- | |
|--|
| <ul style="list-style-type: none">① 許可申請に係る建築物が法第29条第1項第2号若しくは第3号又は法第34条の2第1項に規定する建築物である場合② 許可申請が法第43条第1項第1号から第3号まで又は第5号に該当する場合③ 許可申請に係る建築物又は特定工作物が法第34条第1号から第12号までに規定する建築物又は特定工作物で、その用途、規模と法第33条第1項第2号、第3号及び第4号に規定する基準を勘案して支障がないと認められる場合* 許可申請に係る建築物又は特定工作物が法第34条第14号に該当する建築物又は特定工作物である場合については、上記③と同様に取り扱う(ただし、開発審査会の議を経ることが必要。) |
|--|

(イ) 区域区分が定められていない都市計画区域であって用途地域が定められていない区域、準都市計画区域、都市計画区域及び準都市計画区域以外の区域における許可基準

- | |
|---|
| <ul style="list-style-type: none">① 許可申請に係る建築物が法第29条第1項第2号又は第3号に規定する建築物である場合② 建築物等の用途、規模と法第33条第1項第2号、第3号及び第4号に規定する基準とを勘案し、支障がないと認められること。 |
|---|

(2) 申請

県規則に定める申請書に次の図面を添付しなければなりません。

- ・ 付近見取り図
- ・ 敷地内配置図(縮尺1/500以上のもの)
- ・ 建築物または特定工作物の各階平面図(縮尺1/200以上のもの)
- ・ 建築物または特定工作物の立面図(縮尺1/200以上のもの)
- ・ その他知事が必要と認めた図面

市街化調整区域において、既存建築物を建て替える場合の42条ただし書き及び43条第1項に基づく建築許可の取扱いは、次のとおりとします。

1 都市計画法による自己の居住用及び自己の業務用の開発許可又は建築許可を受けて建築された建築物を、従前の敷地内で、造成もなく、同一用途のものに建て替える場合

(1) 許可時の立地基準に、予定建築物の延べ床面積、建ぺい率、容積率等、建築物の規模、構造に関する基準（以下「床面積等」という。）に関する定めがある場合は、許可時の予定建築物の延べ床面積の合計を基準とし、建て替え後の延べ床面積の合計が、基準の1.5倍（個人住宅については基準の1.5倍以内又は200㎡以内）までであれば許可不要、それを超える場合は許可を要するものとする。

ただし、立地基準に定められた床面積等を超える建て替えはできない。

(2) 許可時の立地基準に予定建築物の床面積等に関する定めがない場合。

ア 法34条14号に該当（開発審査会案件）

許可時の予定建築物の延べ床面積の合計を基準とし、建て替え後の延べ床面積の合計が、基準の1.5倍（個人住宅については基準の1.5倍以内又は200㎡以内）までであれば許可不要、それを超えるものについては、許可を要するものとする。

イ 法34条14号以外に該当

当該建築物の建築確認における延べ床面積の合計を基準とし、建て替え後の延べ床面積の合計が、基準の1.5倍（個人住宅については基準の1.5倍以内又は200㎡以内）までであれば許可不要、それを超えるものについては、許可を要するものとする。

2 工業団地や宅地分譲など、非自己用の開発許可を受けた土地において建築された建築物を、従前の敷地内で、造成もなく、同一用途のものに建て替える場合、建て替えにより、延べ床面積の合計が既存建築物の床面積の合計の1.5倍を超える場合でも、許可を要しないものとする。

なお、平成19年11月30日の改正都市計画法施行以前に、県等が開発許可を受けずに造成を行った工業団地において、既存建築物の建て替えを行う場合の取扱いも同様とする。

(運用)

⇒ 平成16年6月以前に開発許可を受けた際に、法41条の規定に基づく制限が付されている宅地分譲の区域内において、その制限値を超える規模で建て替える場合は、環境保全等の面から支障ないことについて、当該区域を所管する市町へ確認すること。

⇒ 県等とは、改正前の法29条1項4号に定める国、都道府県、指定都市等をいう。

3 市街化調整区域が決定される以前に建築され、その後も適法に使用されている建築物を、従前の敷地内で、造成もなく、同一用途のものに建て替える場合、市街化調整区域決定時の延べ床面積の合計を基準とし、建て替え後の延べ床面積の合計が、基準の1.5倍（個人住宅については基準の1.5倍以内又は200㎡以内）までであれば許可不要、それを超えるものについては、許可を要するものとする。

なお、平成19年11月30日の改正都市計画法施行以前に許可不要であった社会福祉施設、医療施設等を建て替える場合も、これに準じて取り扱う。

(運用)

⇒ 市街化調整区域決定時の延べ床面積は、登記事項証明書等で確認する。

- 4 1～3により建築許可を受けて建て替えた建築物を、その後さらに建て替える場合は、当該許可時の延べ床面積の合計を基準とし、建て替え後の延べ床面積の合計が、基準の1.5倍（個人住宅については1.5倍以内又は200㎡以内）までであれば許可不要、それを超えるものについては、許可を要するものとする。
ただし、立地基準に床面積等の定めがある場合は、それを超える建て替えはできない。

第9章 市街化調整区域内の建築制限

(法第43条)

1 建築物等の許可

市街化調整区域については無秩序な市街化を抑制するという趣旨から開発行為が制限されていますが(法第34条)、法第43条では、開発許可を受けた開発区域以外の区域内において、開発行為を伴わずに行われる建築物の新築又は第一種特定工作物の新設及び建築物の改築又は用途の変更についても制限を行うことで、前記の趣旨が徹底されています。

なお、第二種特定工作物に該当しない1ヘクタール未満の運動・レジャー施設や墓園に建築される建築物については、法第29条の規定に基づく開発行為の許可は必要ありませんが、市街化調整区域内に建築される場合は法第43条に基づく許可が必要となります。

具体的には、既に宅地として利用されている土地において、土地区画形質の変更を行わずに建築物を新築する場合や、開発許可不要で適法に建築された建築物を用途変更する場合等は、43条に基づく許可が必要となります。

なお、既存建築物を、従前の床面積の1.5倍を超えて増築又は建替する場合は、許可が必要ですので、注意してください。(具体的な取扱いは、前ページを参照)

2 制限の対象とならない建築物

以下の建築行為については、本条の制限を受けません。

- ① 法第29条第1項第2号の農林漁業用施設及び農林漁業を営む者の住宅の建築
- ② 法第29条第1項第3号の公益的施設の建築
- ③ 都市計画事業の施行として行う建築行為
- ④ 非常災害時の応急措置として行う建築行為
- ⑤ 仮設建築物の建築
- ⑥ 都市計画事業として行った開発行為の区域内における建築行為
- ⑦ 土地区画整理事業として行った開発行為の区域内における建築行為
- ⑧ 市街地再開発事業として行った開発行為の区域内における建築行為
- ⑨ 住宅街区整備事業として行った開発行為の区域内における建築行為
- ⑩ 防災街区整備事業として行った開発行為の区域内における建築行為
- ⑪ 公有水面埋立事業として行った開発行為の区域内における建築行為
- ⑫ 旧住宅地造成事業法の認可を受けた開発行為の区域内における建築行為
- ⑬ 既存建築物の敷地内における附属建築物の建築(合計30平方メートル以内)
- ⑭ 既存建築物の改築又は用途の変更で、床面積の合計が10㎡以内のもの
- ⑮ 市街化調整区域内の居住者が自営する日常生活用品の販売店舗等で延べ面積50平方メートル以内の建築物の建築(延べ面積の50%以上が業務用)
- ⑯ 土木事業に一時的に使用する第一種特定工作物の建設

3 許可の基準(令第36条)

(1) 技術基準

以下の二つの基準に適合していることが必要です。ただし、用途の変更のみである場合はイを除きます。

ア 排水施設が降水量、敷地の規模、用途、放流先の状況等を勘案して、敷地内の下水を有効に排出するものであること。また、排出によって周辺の土地に出水等の被害を及ぼさないこと。

イ 地盤改良、擁壁の設置等安全上必要な措置が講ぜられていること。

(2) 立地基準

市街化調整区域における開発行為の場合と同様に制限されています。詳しくは、以下のいずれかに該当する必要があります。

ア 法第34条第1号から第10号までに規定する建築物又は第一種特定工作物

イ 法第34条第11号の条例で指定する土地の区域内において新築し、若しくは改築する建築物若しくは新設する第一種特定工作物で同号の条例で定める用途に該当しないもの又は当該区域内において用途を変更する建築物で変更後の用途が同号の条

- 例で定める用途に該当しないもの
- ウ 法第34条第13号に規定する者が同号に規定する土地において同号に規定する目的で建築する建築物等（既存権利）
- エ 周辺における市街化を促進する恐れがなく、かつ市街化区域内において建築又は建設することが困難又は著しく不相当と認められるもの（法第34条第14号と同じ取扱い）

4 許可申請の図書

県規則に定める申請書様式に、以下の書類を添付して申請する必要があります。

- ・ 付近見取り図（縮尺1/2,500～1/3,000）
- ・ 敷地現況図
- ・ 建築物概要書（別記第16号様式）
- ・ 建築物等各階平面図（縮尺1/200以上）
- ・ 建築物等立面図（縮尺1/200以上）
- ・ 土地の登記簿謄本及び公図の写し
- ・ 法第34条各号に適合することを証する書類
- ・ 排水施設、擁壁等の構造図
- ・ 求積図
- ・ その他知事が必要と認める書類

5 国又は県等が行う建築行為の特例

国又は都道府県等が行う一定の建築行為については、国の機関又は都道府県等と知事との協議が成立することをもって、建築物の新築等の許可があったものとみなされます。

なお、この場合、国又は都道府県等とみなされる者は次のとおりです。

- ① 独立行政法人空港周辺整備機構
- ② 独立行政法人鉄道建設・運輸施設整備支援機構
- ③ 独立行政法人都市再生機構
- ④ 地方住宅供給公社
- ⑤ 日本下水道事業団

国又は都道府県等は、上記3の許可の基準に適合していることを確認するために、予定建築物の敷地を管轄する広域本部に対して、協議書及び添付書類を提出することにより、知事と協議を行うこととなります。

第10章 開発登録簿

(法第46条、第47条)

知事は開発許可を行ったときは開発登録簿（調書及び土地利用計画図）を作成し、公衆の閲覧に供することとなります。また、請求があった場合は開発登録簿の写しを交付することになります。

なお、平成18年の都市計画法の改正に伴い、国、都道府県等が行う開発行為で、協議が成立したものについても、開発登録簿を作成することになりました。

1 開発登録簿の閲覧

① 閲覧時間

月曜日から金曜日（祝祭日を除く。）の午前9時30分から午後4時30分まで（正午から午後1時までを除く。）

② 閲覧場所

本庁許可分 : 建築課
広域本部許可分 : 各広域本部土木部

2 開発登録簿の写しの交付

希望される方は県規則に定める申請書を提出してください。

3 申請手数料

開発登録簿は、令第36条の規定により、開発登録簿調書と土地利用計画図をもって組成されており、1通（開発登録簿調書の写し1枚）につき470円です。この開発登録簿調書と土地利用計画図は別扱いになりますので、2つとも請求ということになりますと合わせて940円となります。

第 11 章 不服申立て

(法第 50 条、第 51 条)

1 不服申立て

開発許可に関する「処分」又はこれに係る「不作為」について不服のある者は、都市計画法第 50 条の規定に基づき、開発審査会に対して審査請求をすることができます。

一般に、不服申立てとは、行政庁の「処分」又は「不作為」について行うもので、「処分」とは許可、認可等の行政処分のほか公権力の行使に当たる事実上の行為を含み、「不作為」とは、法令に基づく申請に対し、行政庁が相当の期間内に何らかの処分その他公権力の行使に当たる行為をすべきであるにもかかわらず、これをしないことをいいます。

(1) 処分についての審査請求

次のアからカまでの処分についての審査請求は、審査庁である開発審査会に対して行うことができます。

ア 法第 29 条第 1 項又は第 2 項に基づく許可(開発許可)

イ 法第 35 条の 2 第 1 項に基づく許可(変更の許可等)

ウ 法第 41 条第 2 項ただし書に基づく許可(建築物の形態制限の許可)

エ 法第 42 条第 1 項ただし書に基づく許可(予定建築物等の制限の許可)

オ 法第 43 条第 1 項に基づく許可(調整区域内の建築等の許可)

カ アからオまでの規定に違反した者に対する法第 81 条第 1 項の規定に基づく監督処分

(2) 不作為についての不服申立て

上記アからオまでの行為に関する不作為の不服申立てについても、開発審査会に対して審査請求を行うことができます。

なお、開発審査会に代えて、当該不作為に係る都道府県知事に対しても審査請求をすることができます。

2 審査請求期間

審査請求できる期間は次のとおりです。(行政不服審査法第 18 条)

(1) 処分があつたことを知った日の翌日から起算して 3 か月以内(正当な理由がある場合を除く)

(2) 処分があつた日の翌日から起算して 1 年以内(正当な理由がある場合を除く)

第 1 2 章 開発審査会

(法第 7 8 条)

1 組織

開発審査会は、都市計画法の規定に基づき設置されるもので、法律、経済、都市計画、建築、公衆衛生又は行政に関し優れた経験と知識を有し、公共の福祉に関し公正な判断をすることができる者のうちから、知事が任命する 7 人の委員によって構成されています。

2 権限

(1) 審査請求に対する裁決 (法第 5 0 条第 1 項)

開発許可及び建築制限の許可等の処分若しくは不作為、又は監督処分についての審査請求に対する裁決を行います。

(2) 市街化調整区域における開発許可、建築等の許可に関する審議

都市計画法第 3 4 条第 1 4 号及び同法第施行令第 3 6 条第 1 項第 3 号ホの規定に基づき、市街化調整区域において行われても支障のないもの又はやむを得ないものとして知事が許可をしようとする案件を審議します。

(3) 開発許可制度に関する重要事項の審議

都市計画法第 3 4 条第 1 1 号の規定により県の条例で指定する土地の区域の審議、その他開発許可制度に関する重要事項について審議します。

第13章 監督処分等

(法第81条、第82条)

知事は都市計画法の規定に違反した者等に対して、都市計画上必要な限度において、同法の規定による許可、認可若しくは承認を取消し、変更し、その他違反を是正するため必要な措置を命ずることができます。

1 監督処分の対象（被処分者）

次の行為者に対して、処分を行います。

- ① 都市計画法若しくは同法に基づく命令（政令、省令等）の規定に違反した者
- ② 上記①の規定に基づく処分に違反した者
- ③ 上記①の規定に基づく違反の事実を知りつつ違反物件を譲り受けた者
- ④ 上記①の規定に違反した工事の注文者、工事施行者
- ⑤ 上記の規定に基づく処分に違反した工事の注文者、工事施行者
- ⑥ 同法の規定による許可、認可又は承認に附した条件に違反した者
- ⑦ 詐欺その他不正の手段により、この法律の規定による許可、認可、承認又は確認を受けた者

2 監督処分の内容

処分の内容は次のとおりです。

- (1) 許可、認可、承認又は確認について、①取消し、②変更、③効力の停止、④条件の変更又は⑤新条件の付与を行います。
- (2) 工事その他の行為の停止を命じます。
- (3) 建築物その他の工作物又は物件について、①改築、②移転、④除却、⑤使用禁止、⑥用途の改善等を命じます。

3 処分の事前手続

知事が法第81条第1項の規定により処分をし、又は必要な措置をとることを命じようとするときは、行政手続法第13条第1項の規定により、あらかじめ処分の名あて人となるべき者（以下、「名あて人」という。）に対して、聴聞又は弁明の機会を与えることとされています。

これは、防禦の機会を与えることで、名あて人の権利保護を図るとともに、監督処分の公正を確保し、処分に至る行政手続の透明性の向上を図る観点から設けられたものです。

一般に、聴聞は、許可又は認可若しくは承認を取り消す不利益処分をしようとするときに行い、弁明の機会の付与は、許可又は認可若しくは承認の取消し以外の不利益処分をしようとするときに行います。

4 処分の公示

知事は、法第81条第1項により処分をし、又は必要な措置をとることを命じたときは同条第3項の規定に基づき、標識を設置し、県公報によりその旨を公示しなければならないとされています。

標識は、命令に係る土地又は工作物若しくは工作物等の敷地内に設置することができ、当該敷地等の所有者等は、これを拒否することはできません。標識の設置を拒否した所有者等に対しては、別途、法第81条第1項の監督処分を行うことができます。

5 立入検査

法第82条第1項の規定により、知事は、法第81条の規定による権限を行うため、違反行為に係る土地に、必要な限度において、強制的に当該土地に立ち入り、必要な検査を行うことができます。

第 1 4 章 罰 則

(法第 9 1 条、第 9 2 条、第 9 3 条、第 9 6 条)

都市計画法における罰則のうち、開発許可制度に係るものは次のとおりです。

条	刑の内容	適用を受ける者（違反内容）
第91条	1 年以下の懲役又は 5 0 万以下の罰金	① 知事の命令に違反した者(法第 8 1 条第 1 項違反)
第92条	5 0 万円以下の罰金	② 無許可で開発行為を行った者(法第 2 9 条第 1 項、第 2 項違反) ③ 許可後、変更許可を受けずに開発行為を行った者(法第 3 5 条の 2 第 1 項違反) ④ 建築制限に違反して建築物を建築した者（法第 3 7 条、法第 4 1 条第 2 項、法第 4 2 条第 1 項、法第 4 3 条第 1 項違反) ⑤ 用途を違反して建築物を建築した者又は用途を変更した者(法第 4 2 条第 1 項、法第 4 3 条第 1 項違反)
第93条	2 0 万円以下の罰金	⑥ 報告若しくは資料の提出の拒否又は虚偽の報告若しくは資料の提出をした者(法第 8 0 条第 1 項) ⑦ 立入検査を拒み、妨げ、又は忌避した者(法第 8 2 条第 1 項)
第96条	2 0 万円以下の過料	軽微な変更の届出若しくは開発行為の廃止の届出をしなかった者又は虚偽の届出をした者(法第 3 5 条の 2 第 3 項、法第 3 8 条)

* 法第 9 4 条の両罰規定について

法人の代表者

法人の

〔 代理人
使用人
その他従業者 〕

が法人の

人の

〔 代理人
使用人
その他従業者 〕

が人の

業務又は財産に関して上表①～⑦に該当する行為をしたときは、行為者を罰するとともに、その法人又は人に対してそれぞれの罰金刑を科する。

1 県の条例及び規則

○ 熊本県開発審査会条例（昭和45年12月24日条例第84号）

（趣旨）

第1条 この条例は、都市計画法（昭和43年法律第100号）第78条第8項の規定に基づき、熊本県開発審査会（以下「審査会」という。）の組織及び運営に関し、必要な事項を定めるものとする。

（委員の任期）

第2条 委員の任期は、2年とする。ただし、補欠の委員の任期は、前任者の残任期間とする。

2 委員は、再任されることができる。

（会長）

第3条 審査会に会長を置き、委員の互選によってこれを定める。

2 会長は、会務を総理し、審査会を代表する。

3 会長に事故があるときは、会長があらかじめ指名する委員がその職務を代理する。

（会議）

第4条 審査会は、会長が招集する。

2 審査会は、会長（会長に事故があるときは、その職務を代理する委員）及び3人以上の委員が出席しなければ会議を開くことができない。

3 会長は、会議の議長となる。

4 審査会の議事は、出席した委員の過半数をもって決し、可否同数のときは、議長の決するところによる。

（専門調査員）

第5条 審査会に、専門の事項を調査させるため必要があるときは、専門調査員若干人を置くことができる。

2 専門調査員は、学識経験のある者のうちから、知事が任命する。

3 専門調査員は、当該専門の事項に関する調査が終了したときは、解任されるものとする。

（幹事）

第6条 審査会に、幹事若干人を置く。

2 幹事は、県職員のうちから、知事が任命する。

3 幹事は、会長の命を受け、会務を処理する。

（庶務）

第7条 審査会の庶務は、土木部において処理する。

（雑則）

第8条 この条例に定めるもののほか、審査会の運営に関し必要な事項は、会長が審査会にかかって定める。

附 則

この条例は、公布の日から施行する。

○ 熊本県都市計画法に基づく開発行為の許可の基準に関する条例 (平成15年3月14日条例第31号)

(趣旨)

第1条 この条例は、都市計画法(昭和43年法律第100号。以下「法」という。)及び都市計画法施行令(昭和44年政令第158号。以下「政令」という。)の規定に基づき、開発行為の許可の基準に関し必要な事項を定めるものとする。

(用語等の定義)

第2条 この条例で使用する用語は、法及び政令で使用する用語の例による。

(区域区分が定められていない区域における開発行為に係る規模の特例)

第3条 法第29条第1項第1号に規定する区域区分が定められていない都市計画区域の開発行為の規模は、政令第19条第1項ただし書の規定により、荒尾都市計画区域に限り、1,000平方メートルとする。

(法第34条第11号の条例で指定する土地の区域)

第4条 法第34条第11号の規定により条例で指定する土地の区域は、市町村長の申出に基づき、知事が次の各号のいずれにも該当するものとして指定した区域とする。

- (1) 建築物の敷地相互間の最短距離が原則として50メートル以内で、おおむね50以上の建築物(市街化区域に存するものを含め、それらの過半が市街化調整区域内に存するものに限る。)が、連たんしている区域であること。
 - (2) 建築物の用に供する土地が規則で定める程度に集積している区域であること。
 - (3) 政令第8条第1項第2号ロからニまでに掲げる土地の区域として規則で定めるものを、原則として含まないこと。
 - (4) 規則で定める幅員以上の主要な道路が、区域内に適当に配置され、かつ、規則で定める幅員以上の区域外の道路に接続していること。
 - (5) 排水路その他の排水施設が、区域内の下水を有効に排出するとともに、その排出によって当該区域及びその周辺の地域にいつ水等による被害が生じないような構造及び能力で適当に配置されていること。
 - (6) 水道その他の給水施設が、原則として、区域について想定される需要に支障を来さないような構造及び能力で適当に配置されていること。
- 2 知事は、前項の区域の指定を行おうとするときは、あらかじめ熊本県開発審査会の議を経なければならない。
- 3 知事は、第1項の区域の指定を行ったときは、その旨を告示し、関係図書を公衆の縦覧に供するものとする。
- 4 知事は、市町村長の申出に基づき、指定した区域の変更又は指定の解除を行うことができる。
- 5 第2項及び第3項の規定は、前項の規定による指定した区域の変更又は指定の解除を行う場合に準用する。

(法第34条第11号の条例で定める予定建築物等の用途)

第5条 法第34条第11号に規定する条例で定める開発区域及びその周辺の地域における環境の保全上支障があると認められる予定建築物等の用途は、次の各号のいずれかに掲げる建築物(地上10メートル以下のものであって、地階を除く階数が2以下のものに限る。)の用途以外の用途とする。

- (1) 建築基準法(昭和25年法律第201号)別表第2(イ)項第1号の住宅
- (2) 建築基準法施行令(昭和25年政令第338号)第130条の5の2第1号に掲げるもののうち、日用品の販売を主たる目的とする店舗(店舗面積が500平方メートル以下のものに限る。)
- (3) 前2号を併せ兼ねる建築物

(規則への委任)

第6条 この条例の施行に関し必要な事項は、規則で定める。

附 則

この条例は、平成15年4月1日から施行する。

附 則(平成16年6月17日条例第49号)

- 1 この条例は、平成16年7月1日から施行する。
- 2 この条例の施行の際現に法第29条第1項の規定によりされている荒尾都市計画区域における開発行為に係る許可の申請は、改正後の熊本県開発行為の規模等の特例を定める条例第2条の区域区分が定められていない区域における開発行為に係る許可の申請とみなす。

附 則（平成18年12月15日条例第82号）
（施行期日）
この条例は、平成19年4月1日から施行する。

附 則（平成19年10月3日条例第60号）
（施行期日）
この条例は、平成19年11月30日から施行する。

○ 熊本県都市計画法施行細則（昭和46年4月8日規則第15号）

（趣旨）

第1条 この規則は、都市計画法（昭和43年法律第100号。以下「法」という。）の施行に関し、都市計画法施行令（昭和44年政令第158号）及び都市計画法施行規則（昭和44年建設省令第49号。以下「省令」という。）に定めるもののほか、必要な事項を定めるものとする。

（設計説明書）

第2条 省令第16条第2項に規定する設計説明書は、開発行為に関する設計説明書（別記第1号様式）及び実測図による開発区域内の公共施設の新旧対照図とする。

（開発許可申請の添付図書）

第3条 省令第16条第1項に規定する申請書には、法第30条第2項及び省令第17条に規定するもののほか、次に掲げる図書を添付しなければならない。ただし、その開発行為が主として自己の居住の用に供する住宅の建築の用に供する目的で行う開発行為である場合には第5号及び第6号に掲げる書類を、住宅以外の建築物若しくは特定工作物で自己の業務の用に供するものの建築若しくは建設の用に供する目的で行う開発行為で開発区域の面積が1ヘクタール未満のものである場合には第3号から第6号までに掲げる書類を、その他の開発行為である場合には第3号及び第4号に掲げる書類を添付することを要しない。

- (1) 当該開発区域内の土地の登記事項証明書又はこれに代わるもの
- (2) 当該開発区域内の土地の公図の写し
- (3) 設計概要書（別記第2号様式）
- (4) 実測図による開発区域内の公共施設の新旧対照図
- (5) 開発行為許可申請者の資力及び信用に関する申告書（別記第3号様式）
- (6) 工事施行者の能力に関する申告書（別記第4号様式）
- (7) その他知事が必要と認める書類

（公共施設管理者開発行為同意書等の様式）

第4条 法第30条第2項に規定する同意を得たことを証する書面は、公共施設管理者開発行為同意書（別記第5号様式）によるものとし、協議の経過を示す書面は、管理予定者との協議経過書（別記第6号様式）によるものとする。

（開発行為等同意書の様式）

第5条 省令第17条第1項第3号に規定する相当数の同意を得たことを証する書類は、開発行為等同意書（別記第7号様式）によるものとする。

（設計者の資格に関する申告書の提出）

第6条 省令第17条第1項第4号の規定による設計者の資格を有する者であることを証する書類は、設計者の資格に関する申告書（別記第8号様式）によるものとする。

（開発行為変更許可申請書の様式等）

第7条 法第35条の2第2項の申請書は、開発行為変更許可申請書（別記第8号様式の2）によるものとし、省令第28条の3に規定するもののほか、次に掲げる図書を添付しなければならない。

- (1) 開発行為を変更しようとする理由を記載した書類
- (2) 工事の出来高の状況を示す図書（開発行為の変更が工事施行者の変更による場合に限る。）
- (3) その他知事が必要と認める書類
（軽微な変更の届出の様式）

第7条の2 法第35条の2第3項の規定による軽微な変更の届出は、開発行為変更届出書（別記第8号様式の3）によるものとする。

（既存権利届出書の様式等）

第8条 法第34条第13号の規定による既存の権利の届出をする者は、既存権利届出書（別記第9号様式）に、次に掲げる書類を添付しなければならない。

- (1) 土地の登記事項証明書
- (2) 土地の利用に関する所有権以外の権利を有する場合にあっては、その旨を証する書類
- (3) 農地にあっては、農地の転用の許可書の写し

第9条 削除

（工事着手の届出）

第10条 法第29条の開発許可を受けた者は、当該開発許可に係る工事に着手した場合には、知事に工事着手届出書（別記第11号様式）を提出しなければならない。

第11条 削除

第12条 法第45条の規定による承認を受けようとする者は、地位承継承認申請書（別記第13号様式）に、同法同条に規定する権原を取得したことを証する書面を添付しなければならない。

（工事施行状況に関する図書の添付）

第13条 法第29条の規定により開発許可を受けた開発行為に係る工事の施行者は、工事の施行状況について詳細に記録をとり、次に掲げる事項を明らかにする写真その他の図書を工事完了後に提出する工事完了届出書又は工事途中で報告を求められた場合に提出する工事進捗状況報告書に添付しなければならない。ただし、工事の規模等により知事が支障がないと認めた事項については、この限りでない。

- (1) 擁壁等の基礎の床掘り及び型枠の組立ての完了状況
- (2) 鉄筋コンクリート造の擁壁その他の構造物の配筋の完了状況
- (3) 擁壁等の高さが、計画高の約2分の1の工程に達した状況（壁体の厚さ又は組積材、裏込コンクリート及び裏込栗石の厚さ並びに擁壁の背面に透水層を設けた場合の透水層の厚さ）
- (4) 擁壁背面の水抜孔及びその周辺の状況
- (5) 排水施設のうち、地下に埋設する集水管、暗渠、管渠等の配置を完了し、土砂の埋戻し直前となった状況並びにこれらの排水能力及び強度
- (6) 急傾斜面に盛土をする場合における盛土前の段切りその他の措置をした状況
- (7) 擁壁等の基礎杭の耐力
- (8) コンクリート及び建設資材の強度及び品質管理
- (9) 造成道路の路盤厚及び地耐力（舗装工事のみ）並びに造成道路と既存道路との接続地点の状況
- (10) 排水施設と既存排水施設又は河川との接続地点の状況
- (11) その他施行段階で工事完了後外部から明りょうに確認できなくなる箇所

（開発行為に関する工事の廃止の届出書の添付図書）

第14条 省令第32条の届出書には、次に掲げる事項を記載した図書を添付しなければならない。

- (1) 開発行為に関する工事の廃止の理由及び廃止に伴う措置
- (2) 廃止時における当該土地及び工作物の現況写真

（工事完了公告前建築等承認申請書の提出）

第15条 法第37条第1号の規定による承認を受けようとする者は、工事完了公告前建築等承認申請書（別記第14号様式）を提出しなければならない。

（用途地域の定められていない土地の区域内における建築物特例許可申請の様式等）

第16条 法第41条第2項ただし書の規定による許可を受けようとする者は、用途地域の定められていない土地の区域内における建築物特例許可申請書（別記第15号様式）に、次に掲げる図書を添付しなければならない。

- (1) 建築物概要書（別記第16号様式）
- (2) 付近見取図（方位、敷地の位置及び敷地の周辺の公共施設を明示すること。）

(3) 敷地現況図(敷地の境界及び建築物の位置を明示すること。)

(4) 建築物平面図

(5) 建築物立面図

(6) その他知事が必要と認める書類

(予定建築物等以外の建築等許可申請書の様式等)

第17条 法第42条第1項ただし書の規定による許可を受けようとする者は、予定建築物等以外の建築等許可申請書(別記第17号様式)に、前条の各号に掲げる図書を添付しなければならない。

(建築物の新築、改築又は用途の変更許可申請書の添付図書)

第18条 省令第34条第1項に規定する申請書には、第16条各号に掲げる図書を添付しなければならない。

(都市計画事業認可告示後の建築等の許可申請の添付図書)

第19条(略)

第20条 削除

(開発行為又は建築に関する証明書の交付の申請)

第21条 省令第60条の規定による書面の交付を求めようとする者は、開発行為又は建築に関する証明書交付申請書(別記第20号様式)を提出しなければならない。

(命令に係る標識の様式)

第21条の2 法第81条第4項の標識は、別記第20号様式の2によるものとする。

(身分証明書の様式)

第22条 法第82条第2項の規定による身分を示す証明書は、身分証明書(別記第21号様式)によるものとする。

(書類の提出)

第23条 次に掲げる申請書又は届出書は、正副2通とする。

(1) 省令第16条第1項の開発行為許可申請書

(2) 第7条の開発行為変更許可申請書

(3) 第7条の2の開発行為変更届出書

(4) 省令第29条の工事完了届出書及び公共施設工事完了届出書

(5) 第15条の工事完了公告前建築等承認申請書

(6) 省令第32条の開発行為に関する工事の廃止の届出書

(7) 第16条の用途地域の定められていない土地の区域内における建築物特例許可申請書

(8) 省令第34条第1項の建築物の新築、改築若しくは用途の変更又は第一種特定工作物の新設許可申請書

(9) 省令第39条第1項の申請書

(10) 第19条の建築等許可申請書

(開発登録簿調書の様式)

第24条 省令第36条第1項に規定する登録簿の調書は、開発登録簿調書(別記第22号様式)によるものとする。

(開発登録簿の写しの交付請求書の提出)

第25条 法第47条第5項の規定による開発登録簿の写しの交付を請求しようとする者は、開発登録簿の写しの交付請求書(別記第23号様式)を提出しなければならない。

(登録簿の閲覧所)

第26条 省令第38条第1項に規定する閲覧所は、法第29条の規定による開発許可のうち開発行為に係る面積が50,000平方メートル以上のもの及び法第34条第14号の規定による開発許可にあっては土木部建築住宅局建築課の執務室に、その他の開発許可にあっては関係広域本部地域振興局の庁舎に設置する。

(閲覧時間)

第27条 登録簿の閲覧時間は、午前9時30分から午後4時30分まで(正午から午後1

時までを除く。)とする。

(定期休日)

第28条 閲覧所の定期休日は、熊本県の休日を定める条例(平成元年熊本県条例第10号)第1条第1項各号に掲げる日とする。

(臨時休日等)

第29条 知事は、登録簿の整理その他必要がある場合は、臨時に休日を設け、又は閲覧時間を短縮することがある。この場合においては、その旨を閲覧所に掲示するものとする。

(閲覧手続)

第30条 登録簿を閲覧しようとする者は、閲覧所に備える開発登録簿閲覧名簿に、必要な事項を記入のうえ、係員の指示を受けなければならない。

(登録簿の持出し禁止)

第31条 閲覧者は、登録簿を閲覧所以外の場所に持ち出してはならない。

(閲覧の停止又は禁止)

第32条 知事は、次の各号の一に該当する者に対して閲覧を停止し、又は禁止することができる。

- (1) 前条の規定に違反した者
- (2) 登録簿を破損若しくは汚損し、又はそのおそれがあると認められる者
- (3) 他人に迷惑を及ぼし、又はそのおそれがあると認められる者
- (4) その他係員の指示に従わない者

附 則

- 1 この規則は、平成25年4月1日から施行する。
- 2 この規則の施行の際現に改正前の熊本県種畜貸付規則、熊本県水産業協同組合法施行細則、熊本県牧野法施行細則、熊本県家畜改良増殖法施行細則、熊本県税条例施行規則、熊本県土地改良財産の管理及び処分に関する規則、熊本県母子家庭等の児童の身元保証に関する条例施行規則、熊本県土地区画整理法施行細則、熊本県分収造林指導規則、熊本県税災害減免条例施行規則、熊本県屋外広告物条例施行規則、熊本県税特別措置条例施行規則、熊本県港湾管理条例施行規則、熊本県養蜂振興法施行細則、熊本県宅地造成等規制法施行細則、熊本県急傾斜地の崩壊による災害の防止に関する法律施行細則、風致地区内における建築等の規制に関する条例施行規則、熊本県林業種苗法施行細則、熊本県水質汚濁性農薬の使用規制に関する規則、熊本県自然環境保全条例施行規則、熊本県が管理する港湾の港湾区域等における行為の許可手続等に関する規則、熊本県森林組合法施行細則、熊本県景観条例施行規則、熊本県砂防指定地管理条例施行規則及び熊本県産業廃棄物税条例施行規則(以下「熊本県種畜貸付規則等」という。)の規定により提出されている申請書その他の書類は、改正後の熊本県種畜貸付規則等の規定により提出された申請書その他の書類とみなす。

○ 熊本県都市計画法に基づく開発行為の許可の基準に関する条例施行規則（平成19年3月28日規則第9号）

（趣旨）

第1条 この規則は、熊本県都市計画法に基づく開発行為の許可の基準に関する条例（以下「条例」という。）の施行に関し必要な事項を定めるものとする。

（区域指定の申出及び方法等）

第2条 条例第4条第1項の申出は、次に掲げる事項を記載した申出書を提出することにより行うものとする。

- (1) 区域の名称
- (2) 区域の面積
- (3) 指定を受けようとする主な理由
- (4) 区域における建築物の連たん状況
- (5) 区域における公共施設の整備状況
- (6) 建築物の用に供する土地の割合
- (7) その他知事が必要と認める事項

2 前項の申出書には、次に掲げる書類及び図面を添付しなければならない。

- (1) 区域を定める基礎となる土地の範囲並びに建築物の位置及び敷地の範囲を示す図面
- (2) 区域の位置及び範囲を示す図面
- (3) 区域内の土地の地番、地積及び地目の一覧表
- (4) 区域の公図の写し
- (5) 区域における公共施設の整備状況を示す図面
- (6) 区域内の建築物の位置及び敷地の範囲を示す図面
- (7) 区域内の建築物の一覧表及びそれらが建築された日が確認できる書類
- (8) 第5条に規定する指定除外区域を示す図面
- (9) 市町村都市計画審議会の審議の内容を記載した書面
- (10) 公聴会の開催等住民の意見を反映させるために必要な措置を講じた場合においては、その状況及び住民から出された意見の概要を記載した書面
- (11) その他知事が必要と認める書類及び図面

（区域の境界）

第3条 条例第4条第1項の区域の境界は、建築物の敷地の境界により定めることとし、これにより難い場合は、道路、河川、山林、がけその他の地形、地物等土地の範囲を明示するのに適当なもの又は町界、字界等により定めるものとする。

（建築物の用に供する土地の割合）

第4条 条例第4条第1項第2号の規則で定める程度に集積している区域とは、当該区域内の建築物の用に供する土地の面積の合計が当該区域の面積（道路、水路、公園その他の公共施設の敷地及び湿地、がけ地その他建築物の用に供するのに適当でない土地の面積を除く。）の2分の1を超える区域とする。

（指定除外区域）

第5条 条例第4条第1項第3号の規則で定める区域は、次に掲げるとおりとする。

- (1) 砂防法（明治30年法律第29号）第2条の規定により指定された土地の区域
- (2) 地すべり等防止法（昭和33年法律第30号）第3条第1項の規定により指定された地すべり防止区域
- (3) 急傾斜地の崩壊による災害の防止に関する法律（昭和44年法律第57号）第3条第1項の規定により指定された急傾斜地崩壊危険区域
- (4) 土砂災害警戒区域等における土砂災害防止対策の推進に関する法律（平成12年法律第57号）第7条第1項の規定により指定された土砂災害警戒区域及び同法第9条第1項の規定により指定された土砂災害特別警戒区域
- (5) 農地法（昭和27年法律第229号）第4条第2項第1号ロに掲げる農地
- (6) 農業振興地域の整備に関する法律（昭和44年法律第58号）第8条第2項第1号に規定する農用地区域
- (7) 文化財保護法（昭和25年法律第214号）第93条第1項に規定する周知の埋蔵文化財包蔵地の区域、同法第109条第1項の規定により指定された史跡名勝天然記念物の指定地域

- 又は同法第110条の規定により仮指定された史跡名勝天然記念物の仮指定地域
- (8) 森林法（昭和26年法律第249号）第25条第1項若しくは第2項若しくは第25条の2第1項若しくは第2項の規定により指定された保安林の区域又は同法第41条第1項若しくは第3項の規定により指定された保安施設地区
 - (9) 自然公園法（昭和32年法律第161号）第20条第1項の規定により指定された特別地域
 - (10) 都市計画法（昭和43年法律第100号）第8条第1項第7号の風致地区として定められた区域
 - (11) 鳥獣の保護及び管理並びに狩猟の適正化に関する法律（平成14年法律第88号）第29条第1項の規定により指定された特別保護地区
 - (12) 熊本県立自然公園条例（昭和33年熊本県条例第45号）第21条第1項の規定により指定された特別地域
 - (13) 熊本県自然環境保全条例（昭和48年熊本県条例第50号）第11条第1項の規定により指定された自然環境保全地域、同条例第19条第1項の規定により指定された緑地環境保全地域又は同条例第23条第1項の規定により指定された郷土修景美化地域
 - (14) 熊本県文化財保護条例（昭和51年熊本県条例第48号）第35条第1項の規定により指定された県史跡名勝天然記念物の指定地域
 - (15) 熊本県野生動植物の多様性の保全に関する条例（平成16年熊本県条例第19号）第34条第1項の規定により指定された生息地等保護区
 - (16) その他知事が指定する区域に含めることが適当ではないと認める区域（道路の幅員）
- 第6条 条例第4条第1項第4号の規則で定める主要な道路の幅員は6メートルとし、同号の規則で定める区域外の道路の幅員は6.5メートルとする。ただし、区域の規模及び形状、区域の周辺の土地の地形及び利用の態様等に照らして、これによることが著しく困難と認められる場合であって、環境の保全上、災害の防止上、通行の安全上及び事業活動の効率上支障がないと認められるときは、主要な道路及び区域外の道路の幅員は、いずれも4メートルとする。
(指定等の告示)
- 第7条 条例第4条第3項の規定による告示は、次に掲げる事項を告示するものとする。
- (1) 区域の名称
 - (2) 区域の範囲
 - (3) 指定を行った期日
 - (4) 関係図書を公衆の縦覧に供する場所

附 則

- 1 この規則は、平成19年4月1日から施行する。

附 則

- 1 この規則は、平成23年7月1日から施行する。

附 則

- 1 この規則は、平成27年3月24日から施行する。ただし、第5条第11号の改正規定は、平成27年5月29日から施行する。

2 申請書等の一般的様式

熊本県都市計画法施行細則に定める申請書等の様式

設 計 説 明 書						
設計の方針						
工区計画	工区の名称	工区面積	着手予定年月日	完了予定年月日		
		平方メートル	年 月 日	年 月 日		
開発区域 内の土地 の現況	地域 地区	区域区分		用途地域		その他の地域地区
		<input type="checkbox"/> 市街化区域 <input type="checkbox"/> 市街化調整区域 <input type="checkbox"/> 未線引区域				
	地目別の 概要		宅 地	農 地	山 林	公共施設用地
面積		平方メートル	平方メートル	平方メートル	平方メートル	平方メートル
比率		パーセント	パーセント	パーセント	パーセント	パーセント
						100
土地利用 計 画		宅地用地	公共施設用地	公益的施設用地	その他の用地	計
	面積	平方メートル	平方メートル	平方メートル	平方メートル	平方メートル
	比率	パーセント	パーセント	パーセント	パーセント	パーセント
公共施設 の整備計 画の概要		道路用地	公園用地	排水施設用地	その他の用地	計
	面積	平方メートル	平方メートル	平方メートル	平方メートル	平方メートル
	比率	パーセント	パーセント	パーセント	パーセント	パーセント
公益的施設 の配置計 画の概	名 称		面 積		比 率	
			平方メートル		パーセント	
	計		平方メートル		パーセント	
注1 設計の方針の欄には、当該開発行為の目的、開発計画の設計に関して特に留意したこと等を記入してください。 2 工区が分かれている場合は、総括及び工区毎に記入してください。 3 公益的施設の配置計画の概要の欄の名称は小学校、保育所、日用品の店舗等と記入するものとし、比率は当該公益的施設の面積の開発区域の面積に対する比率を記入してください。						

従前の公共施設一覧表								従前の公共施設の有無	
従前の公共施設の名称	新旧対照図に付した番号	廃止、替え、幅等の別	概要			管理者		所有者の名称	摘要
			延長	幅員(管径)	面積	名称	同意の有無		
			メートル	メートル	平方メートル				

注1 従前の公共施設の名称の欄には、道路、公園等の種別ごとに記入してください。
 注2 同一物件に権利者が2以上ある場合は、摘要の欄にその旨を記入してください。
 注3 不要の文字は、消してください。

新設する公共施設の一覧表					新設する公共施設の有無		
新設する公共施設の名称	新旧対した 照付番 し号	概 要			管理者となるべき者の名称	協議成立別 協議中の別	摘 要
		延 長	幅員 (管径)	面積			
		メートル	メートル	平方メートル			

注1 新設する公共施設の名称の欄には、道路、公園等の種別ごとに記入してください。

2 概要欄の道路の幅員については有効幅員を道路の面積については道路敷の面積を記入してください。

3 同一物件に権利者が2人以上ある場合は、概要の欄にその旨を記入してください。

4 拡幅の場合は、従前の公共施設の番号、幅員等を摘要の欄に記入してください。

5 不要の文字は、消してください。

付替えに係る公共施設の一覧表							付替えに係る公共施設の有無	
従前の公共施設			付替えに係る公共施設		付け替え後における従前の公共施設用地の 帰属	摘	要	
名 称	新旧対照図に 付した番号	土地所有者 の 名 称	名 称	新旧対照図に 付した番号				

注1 都市計画法第40条第1項の規定により公共施設の付替えをする場合に記入してください。
 2 付替えに係る公共施設の欄には、従前の公共施設に対応する新設の公共施設の名称及び
 番号を記入してください。
 3 不要の文字は、消してください。

設 計 概 要 書									
設計の方針									
開発区域内の土地の現況	地域地区	区域区分		用途地域		その他の地域地区			
		<input type="checkbox"/> 市街化区域 <input type="checkbox"/> 市街化調整区域 <input type="checkbox"/> 非線引区域							
	地目別の概要		宅地	農地	山林	公共施設用地	その他	合計	
面積		平方メートル	平方メートル	平方メートル	平方メートル	平方メートル	平方メートル		
比率		パーセント	パーセント	パーセント	パーセント	パーセント	パーセント		
土地利用計画	面積	宅用地	公共施設用地				その他の用地	合計	
			道路用地	排水施設用地	その他用地	小計			
		平方メートル	平方メートル	平方メートル	平方メートル	平方メートル	平方メートル	平方メートル	
比率	パーセント	パーセント	パーセント	パーセント	パーセント	パーセント	パーセント		
	公 共 施 設 一 覧 表								
従前、新設の別	公共施設の名	新旧対した照付番号	停止、幅員変更等 の 管 轄 別	概 要			管理者の名称	同意又は協議の成立の有無	摘 要
				延長	幅員(管径)	面積			
				メートル	メートル	平方メートル			
注1 設計の方針の欄には、当該開発行為の目的、開発区域を工区に分けた場合における工区数、工区ごとの面積及び完了予定年月日、当該開発計画の設計に関して特に留意したこと等を記入してください。 2 公共施設の所有者と管理者が異なる場合は、摘要の欄に所有者の名称を記入してください。 3 概要の欄の道路の幅員については有効幅員を、道路の面積については道路敷の面積を記入してください。									

開発行為許可申請者の資力及び信用に関する申告書

年 月 日

熊本県知事 様

申告者 住所
氏名 印
(名称及び代表者氏名)
電話番号

都市計画法第33条第1項第12号に規定する必要な資力及び信用について次のとおり申告
します。

設 立 年 月 日	年 月 日	資 本 金	千 円			
法令による登録等						
従 業 員 数	人（うち土木建築関係技術者 人）					
前年度事業量	千 円	資 産 総 額	千 円			
前年度又は前年の納税額	法人税又は所得税 千 円	事業税	千 円			
主たる取引金融機関						
工事監理者の住所及び氏名						
役 員 略 歴	職 名	氏 名	年 齢	在社年数	資格、免許、学歴、その他	
			歳	年		
宅 地 造 成 経 歴	工事の名称	工事施行者	工事施行場所	面 積	許認可の年月日及び番号	着工及び完了の年月
				平方メートル	年 月 日 第 号	年 月 着工 年 月 完了
					年 月 日 第 号	年 月 着工 年 月 完了
					年 月 日 第 号	年 月 着工 年 月 完了
					年 月 日 第 号	年 月 着工 年 月 完了
					年 月 日 第 号	年 月 着工 年 月 完了
<p>注1 法令による登録等の欄には、宅地建物取引業による宅地建物取引業者の免許、建築法による建築士事務所の登録、建設業法による建設業者の許可等について記入してください。</p> <p>2 この申告書には、次に掲げる書類を添付してください。</p> <p>(1) 前年度に係る法人税又は前年に係る所得税の納税証明書</p> <p>(2) 法人の登記簿謄本（個人の場合は履歴書）</p> <p>(3) 財務諸表（直前の事業年度のもの）</p>						

工事施行者の能力に関する申告書						
						年 月 日
熊本県知事		様				
		開発行為許可申請者		住 所		
				氏 名		印
				<small>(名称及び代表者氏名)</small>		
		工事施行者		住 所		
				氏 名		印
				<small>(名称及び代表者氏名)</small>		
都市計画法第33条第1項第13号に規定する必要な能力について次のとおり申告します。						
設立年月日	年 月 日	資 本 金	千 円			
法令による登録等						
従業員数	事 務	技 術	労 務	計		
	人	人	人	人		
前年度又は前年の納税額	法人税又は所得税		千 円	事業税		千 円
主たる取引金融機関						
建設業法第26条による主任技術者の住所及び氏名						
技 者 略 歴	職 名	氏 名	年 齢	存社年数	資格、免許、学歴、その他	
宅 地 造 成 工 事 等 施 行 経 歴	注 文 主 の 氏 名	元 請、下 請 の 別	工 事 施 行 場 所	面 積	許 認 可 年 月 日	完 了 年 月
				平方メートル	年 月 日	年 月
					年 月 日	年 月
					年 月 日	年 月
					年 月 日	年 月
					年 月 日	年 月
<p>注1 法令による登録等の欄には、建設業法による建設業者の許可、建築士法による建築士事務所の登録等について記入してください。</p> <p>2 この申告書には、次に掲げる書類を添付してください。</p> <p>(1) 前年度に係る法人税又は前年に係る所得税の納税証明書</p> <p>(2) 法人の登記簿謄本（個人の場合は履歴書）</p> <p>(3) 事業経歴書</p>						

<h2 style="margin: 0;">公共施設管理者開発行為同意書</h2> <p style="text-align: right; margin: 10px 0;">年 月 日</p> <p style="margin: 10px 0;">開発行為許可申請者 住所 氏名 様 (名称及び代表者氏名)</p> <p style="text-align: center; margin: 10px 0;">管理者 名 称 代表者職氏名 印</p> <p style="margin: 20px 0;">次の開発行為については、都市計画法第32条の規定により同意します。</p>	
1 関係する公共施設	
2 開発行為の申請者住所及び氏名	
3 開発区域の地名及び地番	
4 開発区域の面積	
5 開発行為の目的	
6 同意の内容	

管理予定者との協議経過書		
開発区域の名称		
公共施設の名称		
協議項目	協議内容	協議結果（条件）
設 計		
管 理 方 法		
土地の帰属		
費用の負担		
そ の 他		
協 議 年 月 日	開発行為 許可申請者	住 所 (所在地) 氏 名 (名称及び代表者氏名) 印
	管理予定者	名 称 代表者職氏名 印

開 発 行 為 等 同 意 書

平成 年 月 日

開発行為許可申請者 住 所
氏 名 様
(名称及び代表者氏名)

権利者 住 所
氏 名 印
(名称及び代表者氏名)
電話番号

私が権利を有する次の物件について開発行為及び開発行為に関する工事を行うことを都市計画法第33条第1項第14号の規定により同意します。

なお、当該物件が公共施設の用に供する土地となる場合があっても異議ありません。

物件の種類	所在及び地番	面積	権利の種類別	摘 要
		平方メートル		

※ 同意した者の印鑑証明書を添付すること。

開発区域内権利者一覧表						
物件の種類	所在及び地番	面積	権利の種別	権利者の氏名	同意の有無	摘要
		平方メートル				

注1 物件の種類欄には、土地（地目）又は工作物の種別を記入してください。
 注2 権利の種別欄には、所有権、抵当権等の別を記入してください。
 注3 同意の有無欄には、その旨を記入し、協議中の場合は、その経過を示す説明書を添付してください。
 注4 同一物件に権利者が2人以上ある場合は、摘要欄にその旨を記入してください。

設計者の資格に関する申告書

年 月 日

熊本県知事 様

設計者 住所
氏名 印
電話番号

都市計画法第31条に規定する設計者の資格について次のとおり申告します。

建に 築よ る 法資 格等 格	資格内容	取得年月日	登録又は合格の番号		
	<input type="checkbox"/> 1級建築士 <input type="checkbox"/> 技術士(部門) <input type="checkbox"/> その他()	年 月 日			
学 歴	学校の名称	学部及び学科	所在地		修業年限
実 務 経 歴	勤務先	所在地	職名	在職期間(合計 年 月)	
				年 月 から 年 月 まで	
				年 月 から 年 月 まで	
				年 月 から 年 月 まで	
設 計 経 歴	事業主体	工事施行者	施行場所	面積 <small>平方メートル</small>	許認可の番号及び年月日
					第 号 年 月 日
					第 号 年 月 日
					第 号 年 月 日
					第 号 年 月 日
都市計画法施行規則第19条の該当資格				<input type="checkbox"/> 第1号 <input type="checkbox"/> 第2号	イロハニホヘトチ

- 注1 学歴の欄には、設計者の資格に関係のある学歴を記入してください。
 2 実務経歴及び設計経歴の欄には、宅地開発に関する経歴のみを記入してください。
 3 都市計画法施行規則第19条に規定する資格を有することを証する書類を添付してください。

開 発 行 為 変 更 許 可 申 請 書

都市計画法第35条の2第1項の規定により、開発行為の変更の許可を申請します。 平成 年 月 日 熊本県知事 様 許可申請者 住 所 氏 名 印 (名称及び代表者氏名) 電話番号		※ 手数料欄
開 発 行 為 の 変 更 の 概 要	1 開発区域に含まれる地域の名称	
	2 開発区域の面積	平方メートル
	3 予定建築物等の用途	
	4 工事施行者住所氏名	
	5 自己の居住の用に供するもの 自己の業務に用に供するもの その他のものの別	
	6 法第34条の該当号及び該当する理由	
	7 その他必要な事項	
開発許可の許可番号		平成 年 月 日 第 号
変更の理由		
※受付番号		平成 年 月 日 第 号
※変更の許可に付した条件		
※変更の許可番号		平成 年 月 日 第 号

- 備考 1 変更許可申請者または工事施行者が法人である場合においては、氏名は、その法人の名称及代表者の氏名を記載すること。
- 2 変更許可申請者の氏名（法人にあってはその代表者の氏名）の記載を自署で行う場合においては、押印を省略することができる。
- 3 ※印のある欄は記載しないこと。
- 4 「法第34条の該当号及び該当する理由」の欄は、申請に係る開発行為の変更が市街化調整区域内において行われる場合に記載すること。
- 5 「その他必要な事項」の欄には、開発行為を変更を行うことについて、農地法その他の法令による許可等を要する場合には、その手続きの状況を記載すること。
- 6 開発行為の変更の概要の欄（「その他の必要な事項」の欄を除く。）には、変更前及び変更後の内容を対照させて記載すること。

開 発 行 為 変 更 届 出 書	
年 月 日	
熊本県知事 様	
届出者 住 所 氏 名 (名称及び代表者氏名) 電話番号	
印	
開発行為の軽微な変更をしたので、都市計画法第35条の2第3項の規定により次のとおり届け出ます。	
開発許可の年月日 及び番号	年 月 日 第 号
変更に係る事項	
変更の理由	
備考 変更に係る事項の欄には、変更前及び変更後の内容を対照させて記入してください。	

既 存 権 利 届 出 書	
熊本県知事	様
年 月 日	
届出者 住 所	
氏 名	
(名称及び代表者氏名)	
電話番号	
都市計画法第34条第13号の規定により次のとおり届け出ます。	
1	職 業 (法人の場合は業務内容)
土 地	2 所在地及び地番
	3 地 目
	4 地 積
農地転用許可番号 年 月 日第 号	
平方メートル	
5	権利を有していた目的
6	権利の種類、内容
所有権、所有権以外の権利（ ）	
7	備 考
※受付 処理欄	
注 1 裏面の記入上の注意をよく読んで記入してください。	
2 ※印の欄には、記入しないでください。	
3 不要な文字は、消してください。	

(裏面)

記入上の注意

- 1 欄：内容を具体的に記入してください。
(自己用の住居を建築する場合は、記入する必要はありません。)
- 2 欄：届出に含まれる地域の地名・地番をすべて記入してください。
- 3 欄：届出の土地が農地又は採草放牧地であった場合は、農地転用許可年月日番号も記入してください。
- 5 欄：予定建築物等の用途を記入してください。
(例) 自己用住宅建築のため(専用住宅)
- 6 欄：該当する方を○で囲み、所有権以外の権利の場合は、()内にその権利の名称を記入し、かつ、内容についても具体的に記入してください。
(例) (借地権)昭和44年11月25日に所有者熊本太郎氏(熊本市水前寺6丁目18番1号)と賃貸借契約成立

<h2 style="margin: 0;">工 事 着 手 届 出 書</h2>		
年 月 日		
熊本県知事	様	
届出者 住 所 氏 名 印 <small>（名称及び代表者氏名）</small> 電話番号		
開発行為に関する工事に着手したので、熊本県都市計画法施行細則第10条の規定により、次のとおり届け出ます。		
開発許可の年月日及び番号	年 月 日 第 号	
開発区域に含まれる地域の名称		
工事着手年月日	年 月 日	
工事 監 理 者	住所及び氏名	
	連絡場所	電話番号
	資格、免許等	
主 任 技 術 者	住所及び氏名	
	連絡場所	
	資格、免許等	電話番号
※ 受 付 処 理 欄		
注 ※印の欄には、記入しないでください。		

地位承継承認申請書	
年 月 日	
熊本県知事 様	
申請者 住所 氏名 印 (名称及び代表者氏名) 電話番号	
開発許可を受けた地位の承継を受けたいので、都市計画法第45条の規定により、次のとおり申請します。	
許可の年月日及び番号	年 月 日 第 号
被承継人の住所 氏名 (名称及び代表者)	
工事施行者の住所 氏名 (名称及び代表者)	
権原取得年月日	年 月 日
承継理由	所有権取得 その他
受付 ※ 処理欄	※ 手数料欄
注 1 承認理由の欄の「その他」については、具体的に記入してください。 2 この申告書には、次の図書を添付してください。 (1) 権原を取得したことを証する書類（土地登記簿謄本、契約書等） (2) 申請者の資力及び信用に関する申告書 (3) 工事施行者の能力に関する申告書 3 ※印の欄には、記入しないでください。	

工事完了公告前建築等承認申請書

年 月 日

熊本県知事 様

申請者 住 所
氏 名 印
(名称及び代表者氏名)
電話番号

都市計画法第37条第1項第1号の規定により、承認を受けたいので、次のとおり申請します。

開発許可年月日及び番号	年 月 日 第 号
建築物等の敷地の所在地及び面積	平方メートル
建築物等の用途	
建築物等の構造	
建築物等の種別	
申請の理由	
受 付 ※ 処理欄	

注 1 建築物等の構造欄には、木造、鉄骨造、鉄筋コンクリート造り等の別及び階数を記載してください。

2 建築物等の種別の欄には、建築物にあつては新築、改築、増築、移転等を、特定工作物にあつては新設、増築、改築等の別を記載すること。

3 ※印の欄は記入しないでください。

4 この申告書には、次の図面を添付すること。
縮尺1,000分の1以上の敷地位置図（承認を受けようとする敷地の位置及び建築物等の配置状況を明示してください。）

建築物特例許可申請書	
年 月 日	
熊本県知事 様	
申請者 住所 氏名 印 (名称及び代表者氏名) 電話番号	
建築物の許可を受けたいので、都市計画法第41条第2項ただし書の規定により、次のとおり申請します。	
開発許可の年月日及び番号	年 月 日 第 号
定められた制限の内容	
建築物の用途	
建築物を建築しようとする土地の所在及び地番	
許可を受ける具体的内容	
※受付の年月日及び番号	年 月 日 第 号
※許可に付した条件	
※許可の年月日及び番号	年 月 日 第 号
受付 ※ 処理欄	※ 手数料欄
注 ※印の欄には、記入しないでください。	

建 築 物 概 要 書							
主 要 用 途					敷地面積との 百分比	パーセント	
	建 築 面 積	延 べ 面 積			敷 地 面 積		
申 請 部 分	平方メートル	平方メートル					
申請以外の部分							
合 計					平方メートル		
建 築 物 の 棟 別 の 概 要							
棟 番号	用 途	建 築 物 の 種 別	構 造	階 数	建 築 面 積	延 べ 面 積	最 高 の 高 さ
					平方メートル	平方メートル	メートル
備 考							

予定建築物等以外の建築物等許可申請書

年 月 日

熊本県知事 様

申請者 住 所
氏 名 印
(名称及び代表者氏名)
電話番号

予定建築物等以外の建築物の新築、改築、用途の変更又は特定工作物の新設の許可を受けたいので、都市計画法第42条第1項ただし書きの規定により、次のとおり申請します。

開発許可の年月日及び番号	年 月 日	第 号
予定建築物等の用途		
土地の所在及び地番		
新築改築若しくは用途の変更又は新設後の建築物等の用途		
都市計画法第34条の該当する号及び理由		
新築改築若しくは用途の変更又は新設の理由		
※受付の年月日及び番号	年 月 日	第 号
※許可に付した条件		
※許可の年月日及び番号	年 月 日	第 号
受 付 ※ 処理欄		※手数料欄

注1 ※印の欄には、記入しないでください。
2 不要の文字は、消してください。

建 築 等 許 可 申 請 書				
				年 月 日
熊本県知事		様		
申請者 住 所 氏 名 (名称及び代表者氏名) 電話番号				印
都市計画法第65条第1項の規定による許可を受けたいので、関係図書を添えて次のとおり申請します。				
施行者住所氏名				
代理人住所氏名				
土地の所有者又は関係人住所氏名				
敷地の所在及び地番				
申 請 概 要	工 事 種 別	構 造	建坪又は数量	用途又は目的
	建築物工作物 新築増築改築移転 土地の形質の変更 物件の設置たい積		棟数 棟 <small>平方メートル</small>	 <small>平方メートル</small>
敷 地 面 積	申 請 部 分 <small>平方メートル</small>	申 請 以 外 の 部 分 <small>平方メートル</small>	合 計 <small>平方メートル</small>	敷地面積の敷地面積 に対する比率 <small>パーセント</small>
建築面積又は工事面積				
延べ面積				
	着 手	年 月 日	しゅん功	年 月 日
備 考				
市町村長の記載事項	都市計画決定 都市計画事業認可		年 月 日	年 月 日 建設省 告示第 号 熊本県
	許可内容			
	事業執行計画			
	参考となるべき事項			
注 申請に必要な事項のみ記入し、不要の文字は、消してください。				

開発行為又は建築に関する証明書の交付申請書

年 月 日

熊本県知事 様

申請者 住 所
氏 名 印
(名称及び代表者氏名)
電話番号

建築基準法第6条第1項の規定による確認を申請するため、次の建築（築造）計画が都市計画法（第29条、第37条、第41条、第42条、第43条、第53条）の規定に適合していることの証明書の交付を受けたいので、熊本県都市計画法施行細則第21条の規定により申請します。

土地の所在地、地番 地目及び地積			
開発許可番号又は 建築許可番号	年 月 日 第 号		
区 域 区 分	市街化区域		
	市街化調整区域		
建 築（ 構 造 ） 計 画	開発行為	有・無	敷地面積 平方メートル
	用 途		建築（構造）面積 平方メートル
	築 物 等 別 の 種 別		延べ面積 平方メートル
証明を必要とする 内容及び理由			
受 付 ※ 処理欄			

- 注1 建築確認申請書の写しを添付してください。
2 ※印の欄は、記入しないでください。
3 不要の文字は、消してください。

都市計画法による命令の公示

所在地

命令を受けた者の氏名

この は、都市計画法に違反しているので、 年 月 日付けで、同法第81条に基づき を命じた。

注

- 1 この標識を損壊したものは、公文書毀棄罪で罰せられます。
- 2 この命令に違反して を行った場合は、罰せられます。

3 年 月 日 $\left\{ \begin{array}{l} \text{水道事業者名} \\ \text{電気事業者名} \\ \text{ガス事業者名} \end{array} \right\}$ に対して $\left\{ \begin{array}{l} \text{水道} \\ \text{電気} \\ \text{ガス} \end{array} \right\}$ の供給の申し込みの承諾

を保留するよう要請しています。

年 月 日

熊本県知事

（表）

身 分 証 明 書			
			No. _____
所 属	_____		
職 氏 名	_____		
上記の者は、都市計画法第82条第1項の規定により立入検査をすることができる者であることを証明します。			
交付年月日	年	月	日
有効期間	年	月	日から
	年	月	日まで
熊本県知事	印		

9.0センチメートル

5.5cm

（裏）

都 市 計 画 法（抜粋）	
第82条 国土交通大臣、都道府県知事若しくは指定都市の長又はその命じた者若しくは委任した者は、前条の規定による権限を行うため必要がある場合においては、当該土地に立ち入り、当該土地若しくは当該土地にある物件又は当該土地において行われている工事の状況を検査することができる。	
2 前項の規定により他人の土地に立ち入ろうとする者は、その身分を示す証明書を携帯しなければならない。	
3 前項に規定する証明書は、関係人の請求があつたときは、これを提示しなければならない。	
4 第1項の規定による立入検査の権限は、犯罪捜査のために認められたものと解してはならない。	

開 発 登 録 簿 調 査						No. _____	
			市町村名		番 号		
開 発 許 可	許 可 番 号	第 号	許 可 を 受 け た 者	住 所 (所 在 地)			
	許 可 年 月 日	年 月 日		氏 名 (名称及び代表者氏名)			
承 継	承 認 番 号	第 号	承 継 人	住 所 (所 在 地)			
	承 認 年 月 日	年 月 日		氏 名 (名称及び代表者氏名)			
当 初 許 可	開発区域に含まれる地域の名称			総面積	平方メートル	工 区	平方メートル
				工区数	工 区	面 積	平方メートル
	予定建築物等の用途						
	都市計画法第41条の規定による制限の内容						
	区域地域等						
	公共施設の種類の種類						
工事施行者		住 所 (所在地)			氏 名 (名称及び代表者氏名)		
変 更 許 可	変更許可番号	変更許可年月日	変 更 の 内 容				
工 事 完 了 検 査	工 区 名	検 査 年 月 日	摘 要				
備 考	工事着手年月日		年	月	日		
	工事完了年月日		年	月	日		
検査済証年月日		年	月	日	第 号		
年 月 日		熊本県公報第 号		熊本県公告第 号			
注 摘要の欄には、公共施設のみの場合は、その名称を記入してください。							

開発登録簿の写しの交付請求書

年 月 日

熊本県知事 様

住所（所在地）

請求者 氏名（名称及び代表者氏名）

印

電話番号

都市計画法第47条第5項の規定により、次のとおり開発登録簿の写しの交付を受けたいので請求します。

開発許可の年月日及び番号	年 月 日
開発許可を受けた者の住所(所在地)及び氏名(名称及び代表者氏名)	
開発区域に含まれる地域の名称	
写しを必要とする理由	
写しの交付請求枚数	調書 枚 図面 枚
※ 手数料欄	

- 備考 1 請求者の氏名（代表者氏名）の記載を自署する場合は、押印を省略することができます。
2 ※印のある欄は、記入しないでください。
3 この請求書の様式は、九州各県（沖縄県を除く。以下同じ。）の共通様式ですので、請求の宛先を書き換えていただければ、九州各県の請求書の様式として利用できます。

都市計画法施行規則（昭和44年建設省令第49条）
に定める様式

開 発 行 為 許 可 申 請 書

都市計画法第29条第 項の規定により、開発行為の許可を申請します。 平成 年 月 日 熊本県知事 様 許可申請者 住 所 氏 名 (名称及び代表者氏名) 電話番号		※ 手数料欄 印
開 発 行 為 の 概 要	1 開発区域に含まれる地域の名称	
	2 開 発 区 域 の 面 積	公簿 実測 平方メートル
	3 予定建築物等の用途	
	4 工事施行者住所氏名	
	5 工事着手予定年月日	平成 年 月 日
	6 工事完了予定年月日	平成 年 月 日
	7 自己の居住の又は業務の用に供するものが否か	
	8 法第34条の該当号及び該当する理由	
	9 その他必要な事項	
※ 受付番号	平成 年 月 日 第 号	
※ 許可に付した条件		
※ 許可番号	平成 年 月 日 熊本県指令 第 号	

- 備考 1 ※印のある欄は記載しないこと。
 2 「法第34条の該当号及び該当する理由」の欄は、申請に係る開発行為が市街化調整区域内において行われる場合に記載すること。
 3 「その他必要な事項」の欄には、開発行為を行うことについて、農地法その他の法令による許可等を要する場合には、その手続きの状況を記載すること。

資 金 計 画 書

1. 収 支 計 画

	科 目	金 額
収	処 分 収 入 宅地処分収入 ○ ○ ○ 補 助 負 担 金 ○ ○ ○ ○ ○ ○ ○ ○ ○	
入	計	
支	用 地 費 工 事 費 整地工事費 道路工事費 排水施設工事費 給水施設工事費 ○ ○ ○ ○ ○ ○ 付 帯 工 事 費 事 務 費 借 入 金 利 息 ○ ○ ○	
出	計	

2. 年度別資金計画

(単位：千円)

科目		年度	年 度	年 度	年 度	計
支 出	事業費					
	用地費					
	工事費					
	付帯工事費					
	事務費					
	〇 〇 〇					
	借入償還金					
	〇 〇 〇					
	計					
収 入	自己資金					
	借入金					
	〇 〇 〇					
	処分収入					
	宅地処分収入					
	〇 〇 〇					
	補助金負担金					
	〇 〇 〇					
	〇 〇 〇					
	計					
借入金 の 借入先						

工事完了届出書

平成 年 月 日

熊本県知事 様

届出者 住 所
氏 名 印
(名称及び代表者氏名)
電話番号

都市計画法第36条第1項の規定により、開発行為に関する工事（許可番号
平成 年 月 日熊本県指令建第 号）が下記のとおり完了しました
ので届け出ます。

記

1. 工事完了年月日 平成 年 月 日
2. 工事を完了した開発区域又は
工区に含まれる地域の名称

※ 受付番号	平成 年 月 日 第 号
※ 検査年月日	平成 年 月 日
※ 検査結果	合 否
※ 検査済証番号	平成 年 月 日 第 号
※ 工事完了公告年月日	平成 年 月 日 第 号

備考 ※印のある欄は、記入しないでください。

公共施設工事完了届出書

平成 年 月 日

熊本県知事 様

届出者 住 所
氏 名 印
(名称及び代表者氏名)
電話番号

都市計画法第36条第1項の規定により、公共施設に関する工事（許可番号平成 年 月 日熊本県指令建第 号）が下記のとおり完了しましたので届け出ます。

記

1 工事完了年月日 平成 年 月 日

2 工事を完了した公共施設が存する開発区域
又は工区に含まれる地域の名称

3 工事を完了した公共施設

※受付番号	平成 年 月 日 第 号
※検査年月日	平成 年 月 日
※検査結果	合 否
※検査済証番号	平成 年 月 日 第 号
※工事完了公告年月日	平成 年 月 日

備考 ※印のある欄は記載しないこと。

開発行為に関する工事の検査済証

建第 号
平成 年 月 日

熊本県知事

下記の開発行為に関する工事は、平成 年 月 日検査の結果、都市計画法
第29条第1項に規定する開発許可の内容に適合していることを証明します。

記

1 許可番号	平成 年 月 日 熊本県指令 第 号
2 開発区域又は 工区に含まれ る地域の名称 面積	
3 許可を受けた 者の住所及び 氏名	

予定建築 物の用途	
--------------	--

公共施設に関する工事の検査済証

建第 号
平成 年 月 日

熊本県知事

下記の開発行為に関する工事は、平成 年 月 日検査の結果、都市計画法
第29条第 項に規定する開発許可の内容に適合していることを証明します。

記

1 許可番号	平成 年 月 日 熊本県指令 第 号
2 工事を完了した公共施設が存する開発区域又は工区に含まれる地域の名称	
3 工事を完了した公共施設	
4 許可を受けた者の住所及び氏名	

開発行為に関する工事の廃止の届出書

平成 年 月 日

熊本県知事 様

届出者 住 所
氏 名 印
(名称及び代表者氏名)
電話番号

都市計画法第38条の規定により、開発行為に関する工事（許可番号平成 年 月 日
熊本県指令 第 号）を下記のとおり廃止しましたので届け出ます

記

1. 開発行為に関する工事を 廃止した年月日	平成 年 月 日
2. 開発行為に関する工事の 廃止に係る地域の名称	
3. 開発行為に関する工事の 廃止に係る地域の面積	平方メートル

別記様式第九（第四十三条関係）

建築物の新築、改築若しくは用途の変更
又は第一種特定工作物の新設許可申請書

都市計画法第43条第1項の規定により、 〔建築物〕の〔新築〕 〔第一種特定工作物〕の〔改築〕 〔用途の変更〕 〔新設〕 の許可を申請します。 平成 年 月 日 熊本県知事 様 許可申請者 住所 氏名 印 （名称及び代表者氏名）		※手数料欄
建築物を建築しようとする土地、用途の変更をしようとする建築物の存する土地又は 1. 第一種特定工作物を新設しようとする土地の所在、地番、地目及び面積	平方メートル	
建築しようとする建築物、用途の変更後の 2. 建築物又は新設しようとする第一種特定工作物の用途		
改築又は用途の変更をしようとする場合は 3. 既存の建築物の用途		
建築しようとする建築物、用途の変更後の建築物又は新設しようとする第一種特定工作物が法第34条第1号から第10号まで又は令第36条第1項第3号ロからホのいずれの建築物又は第一種特定工作物に該当するかの記載及び理由		
5. その他必要な事項		
※ 受付番号	平成 年 月 日	第 号
※ 許可に付した条件		
※ 許可番号	平成 年 月 日	熊本県指令 第 号

備考 1 ※印のある欄は記入しないでください。

2 「その他必要な事項」の欄には、建築物の新築、改築若しくは用途の変更又は第一種特定工作物の新設をすることについて他の法令による許可、認可等を要する場合には、その手続きの状況を記入してください。

宅地造成に関する工事の許可及び完了検査の様式

宅地造成に関する工事の許可申請書

宅地造成等規制法第8条第1項本文の規定による許可を申請します。			※手数料欄		
平成 年 月 日					
熊本県知事 様					
申請者 氏名			Ⓜ		
1 造成主住所氏名					
2 設計者住所氏名					
3 工事施行者住所氏名					
4 宅地の所在及び地番					
5 宅地の面積			m^2		
6 工 事 の 概 要	イ 切土又は盛土をする土地の面積		m^2		
	ロ 切土又は盛土の土量	切土	m^3		
		盛土	m^3		
	ハ 擁壁	番号	構造	高さ	延長
				m	m
				m	m
	ニ 排水施設	番号	構造	内法寸法	延長
				m	m
				m	m
				m	m
	ホ 崖面の保護の方法				
	ヘ 工事中の危害防止のための措置				
	ト その他の措置				
チ 工事着手予定年月日					
リ 工事完了予定年月日					
ヌ 工程の概要					
7 その他必要な事項					
※受付欄	※決裁欄	※許可に当たって附した条件		※許可番号欄	
平成 年 月 日				平成 年 月 日	
第 号				第 号	
係員印				係員印	

宅地造成に関する工事の完了検査申請書

宅地造成等規制法第12条第1項の規定による検査を申請します。

年 月 日

熊本県知事 様

造成主 住所

氏名 ㊟

1 工事完了年月日	年 月 日
2 許可番号	第 号
3 許可年月日	年 月 日
4 工事をした土地の 所在及び地番	
5 工事施工者住所氏名	
6 備 考	

[注意]※印のある欄は記入しないでください。

※受付欄

その他の様式

開発行為に係る協議書

都市計画法第34条の2第1項の規定により、開発行為について協議します。		
年 月 日		
熊本県知事 様		
協議申出者 住所		
氏名 印		
開 発 行 為 の 概 要	1 開発区域に含まれる 地域の名称	
	2 開 発 区 域 の 面 積	平方メートル
	3 予定建築物等の用途	
	4 工事施行者住所氏名	
	5 工事着手予定年月日	年 月 日
	6 工事完了予定年月日	年 月 日
	7 法第34条の該当号及び 該当する理由	
	8 その他必要な事項	
※ 受付番号	年 月 日 第 号	
※ 協議に付した条件		
※ 協議番号	年 月 日 第 号	

- 備考 1 ※印のある欄は記載しないこと。
2 「法第34条の該当号及び該当する理由」の欄は、申出に係る開発行為が市街化調整区域内において行われる場合に記載してください。
3 「その他必要な事項」の欄には、開発行為を行うことについて、農地法その他の法令による許可等を要する場合には、その手続きの状況を記載してください。

開発行為に係る変更協議書

都市計画法第35条の2第4項において準用する同法第34条の2第1項の規定により、開発行為の変更について協議します。

年 月 日

熊本県知事

様

協議申出者 住所

氏名

印

開発行為の変更の概要	1 開発区域に含まれる地域の名称	
	2 開発区域の面積	平方メートル
	3 予定建築物等の用途	
	4 工事施行者住所氏名	
	5 法第34条の該当号及び該当する理由	
	6 その他必要な事項	
開発行為の協議番号	年 月 日 第 号	
変更の理由		
※受付番号	年 月 日 第 号	
※変更の協議に付した条件		
※変更の許可番号	年 月 日 第 号	

- 備考
- ※印のある欄は記載しないこと。
 - 「法第34条の該当号及び該当する理由」の欄は、申出に係る開発行為が市街化調整区域内において行われる場合に記載してください。
 - 「その他必要な事項」の欄には、開発行為を行うことについて、農地法その他の法令による許可等を要する場合には、その手続きの状況を記載すること。
 - 開発行為の変更の概要の欄（「その他の必要な事項」の欄を除く。）には、変更前及び変更後の内容を対照させて記載してください。

(法第43条第3項関係)

建築物の新築、改築若しくは用途の変更又は
第一種特定工作物の新設に係る協議書

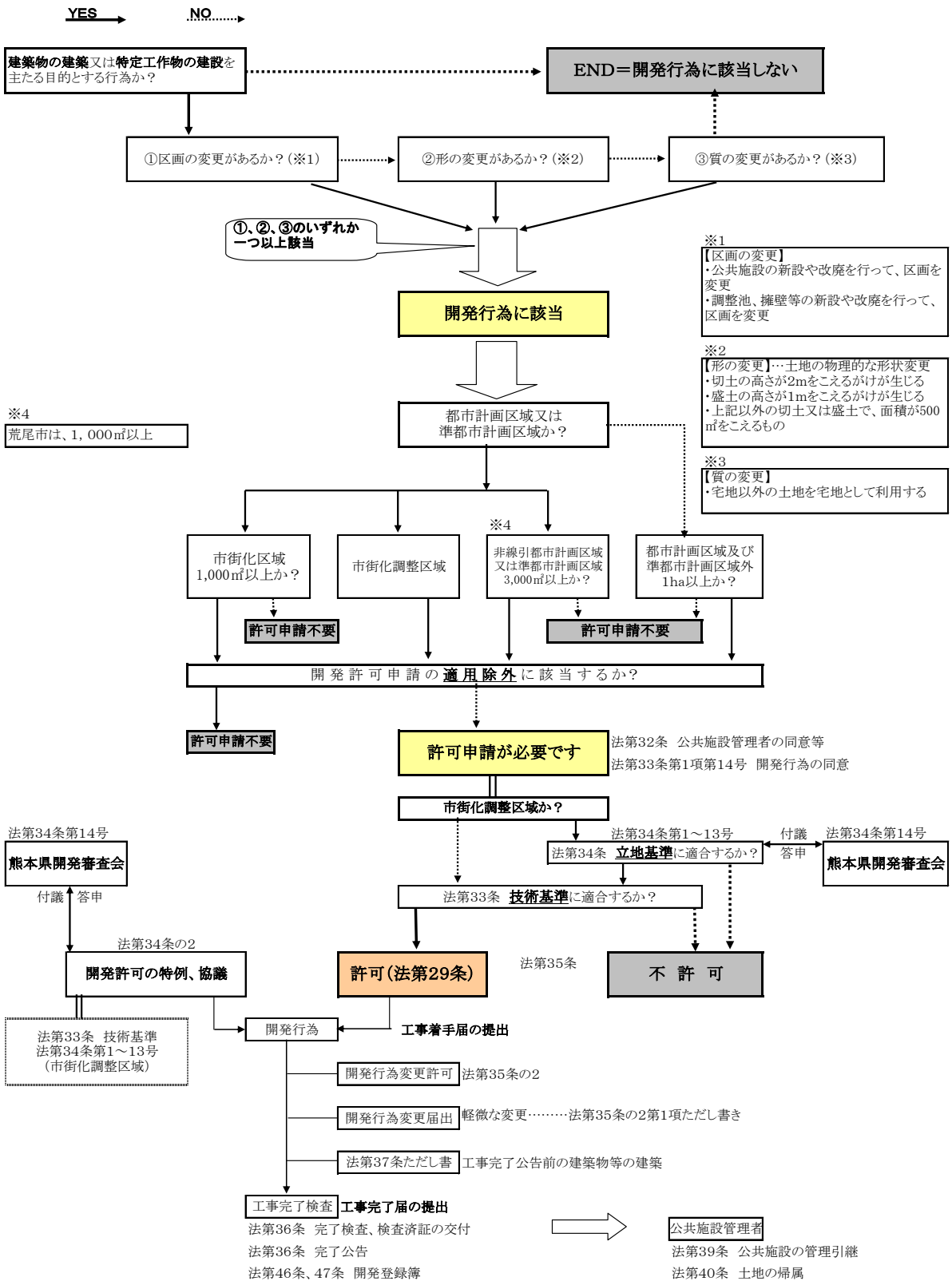
都市計画法第43条第3項の規定により、 〔建築物 第一種特 定工作物〕の〔新築 改築 用途の変更 新設〕 について協議します。	
熊本県知事 様 年 月 日	
協議申出者 住所 氏名 印	
1 建築物を建築しようとする土地、用途の変更をしようとする建築物の存する土地又は第一種特定工作物を新設しようとする土地の所在、地番、地目及び面積	
2 建築しようとする建築物、用途の変更後の建築物又は新設しようとする第一種特定工作物の用途	
3 改築又は用途の変更をしようとする場合は既存の建築物の用途	
4 建築しようとする建築物、用途の変更後の建築物又は新設しようとする第一種特定工作物が法第34条第1号から第10号まで又は令第36条第1項第3号ロからホのいずれの建築物又は第一種特定工作物に該当するかの記載及び理由	
5. その他必要な事項	
※ 受付番号	年 月 日 第 号
※ 協議に付した条件	
※ 協議番号	年 月 日 第 号

備考 1 ※印のある欄は記載しないでください。

2 「その他必要な事項」の欄には、建築物の新築、改築若しくは用途の変更又は第一種特定工作物の新設をすることについて他の法令による許可、認可等を要する場合には、その手続きの状況を記載してください。

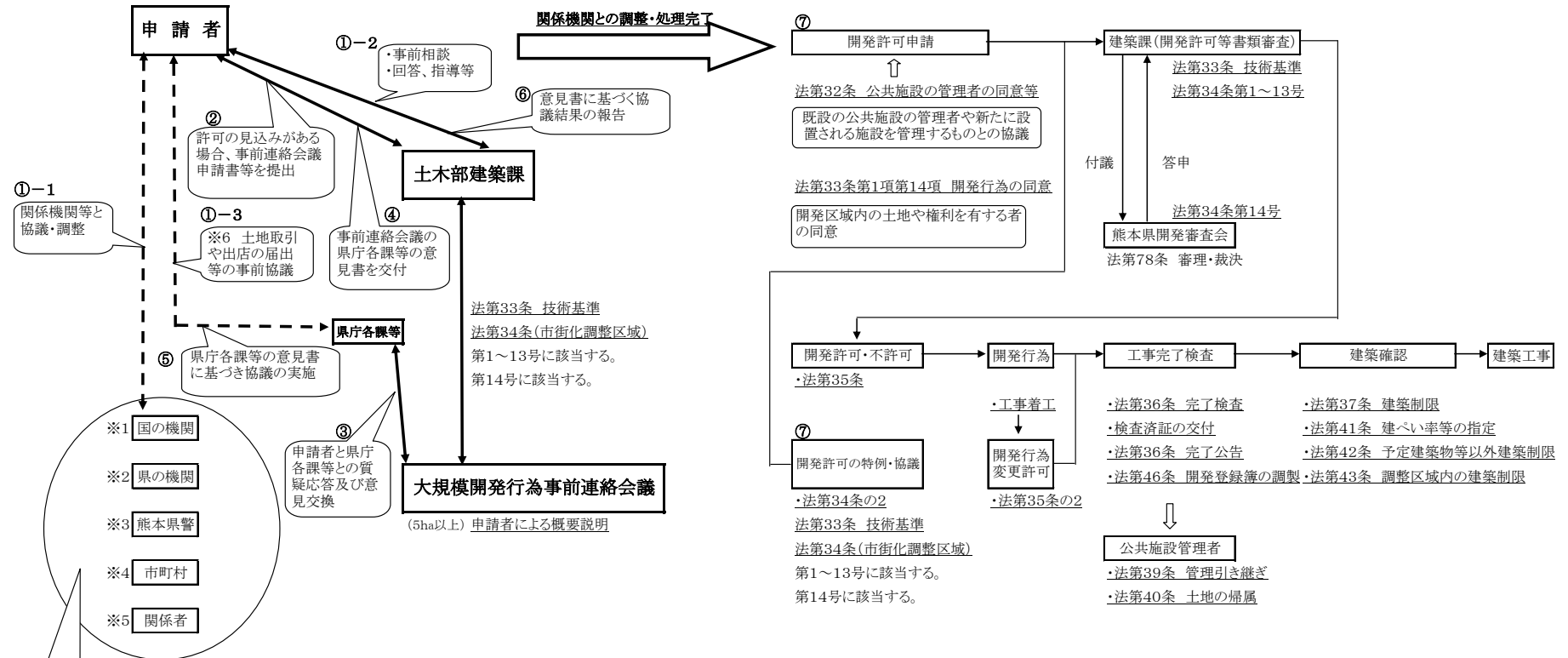
3 開発行為等の手続きフロー

開発許可の手続きフロー①



開発許可の手続きフロー②(大規模開発行為)

開発許可の手続きフロー



都市計画法、その他の法令により許可の見込みがあるか否かを判断

※1	国管理の国道(交差点、接道等)や河川(排水放流等)等に対する協議・調整 その他関係法令に基づく関係機関と事前協議
※2	県管理の国・県道(交差点、接道等)や河川(排水放流等)等に対する協議・調整
※3	交通処理、交差点計画、安全対策について、協議・調整
※4	全体計画について、市町村関係部署との協議・調整 市町村管理の道路(交差点、接道等)や河川(排水放流等)等に対する協議・調整 上下水道、里道、水路に対する協議・調整
※5	地権者、地域住民、その他関係者に対する協議・調整
※6	一定の土地取引や出店計画について、県庁各課と事前協議 その他関係法令に基づく県庁各課と事前協議

手続きの流れ

- ①-1 申請者 ↔ 国、市町村、関係者等
- ①-2 申請者 ↔ 建築課
- ①-3 申請者 ↔ 県庁各課等
- ② 申請者 → 建築課
- ③ 申請者 ↔ 県庁各課等
- ④ 建築課 → 申請者
- ⑤ 申請者 ↔ 県庁各課等
- ⑥ 申請者 → 建築課
- ⑦ 申請者 → 建築課

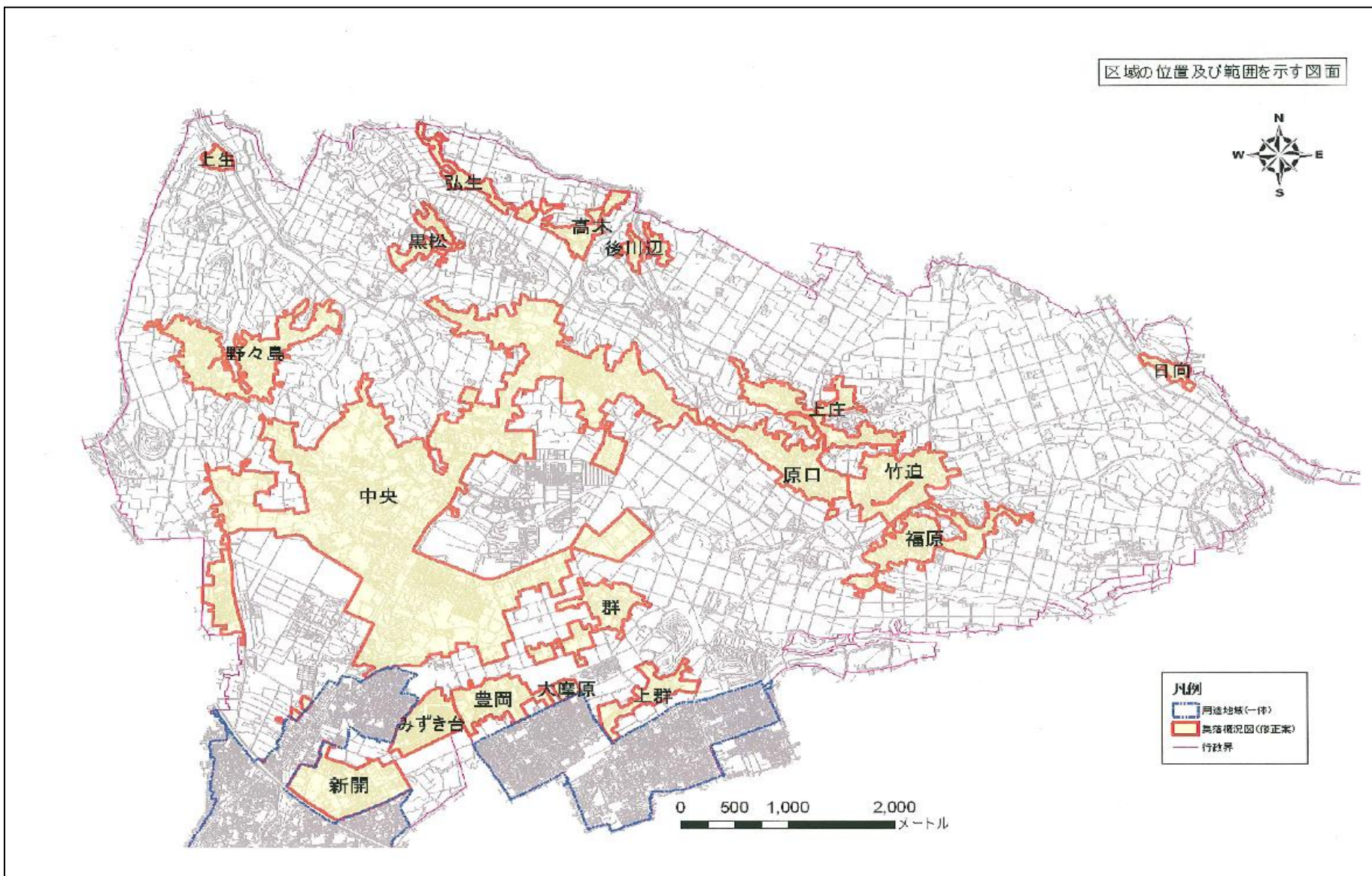
4 都市計画法第34条第11号による条例（集落内開発条例制度）で指定する区域の位置図

（※ 詳細な区域界の判別については、本書では限界がありますので、最寄の市町、（県央・県北）広域本部土木部又は県庁建築課において詳細図面により具体的にご確認いただくことをお勧めいたします。）

- ※ 平成19年度に農地転用許可制度の内容を踏まえて集落内開発条例制度を制定し、平成20年度に対象区域を指定しておりますが、平成21年度の改正農地法によって農地転用許可制度が厳格化され、既存の集落と間隔を置かず接する農地でなければ転用が認められないような規制強化が図られております。
- このため、たとえ集落内開発条例制度の指定区域内であっても、条例施行及び区域指定後の関係法令による規制が強くなったため、農地転用が認められない場合がありますので注意されるようお願いいたします。
- なお、詳細については、嘉島町、益城町の場合は熊本農政事務所農業普及・振興課、合志市、菊陽町の場合は菊池地域振興局農業普及・振興課、及び各市町の農業委員会にお尋ねいただきますようお願いいたします。

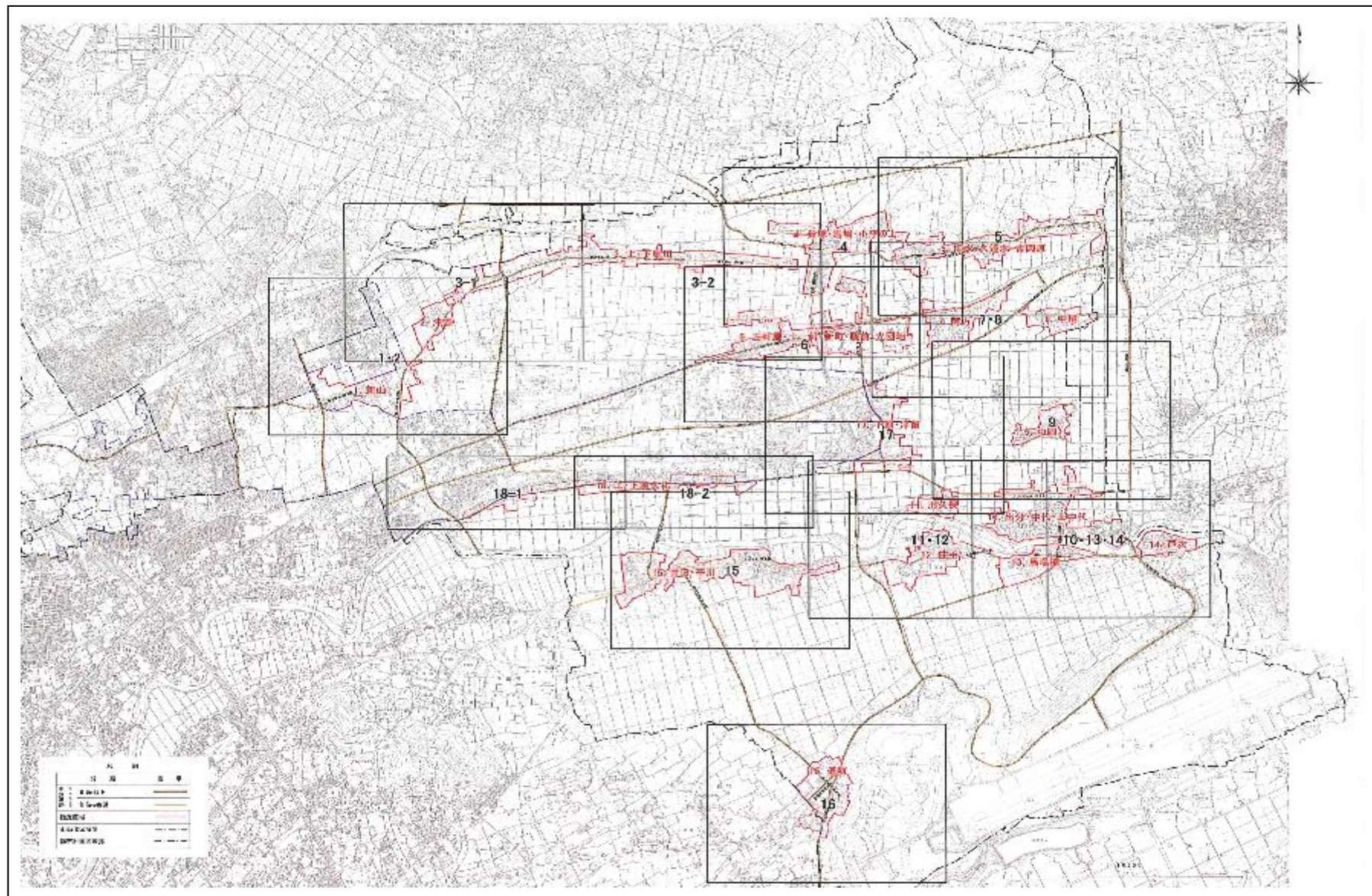
合志市において指定する区域の位置図

* 朱線で囲まれたエリアが指定区域



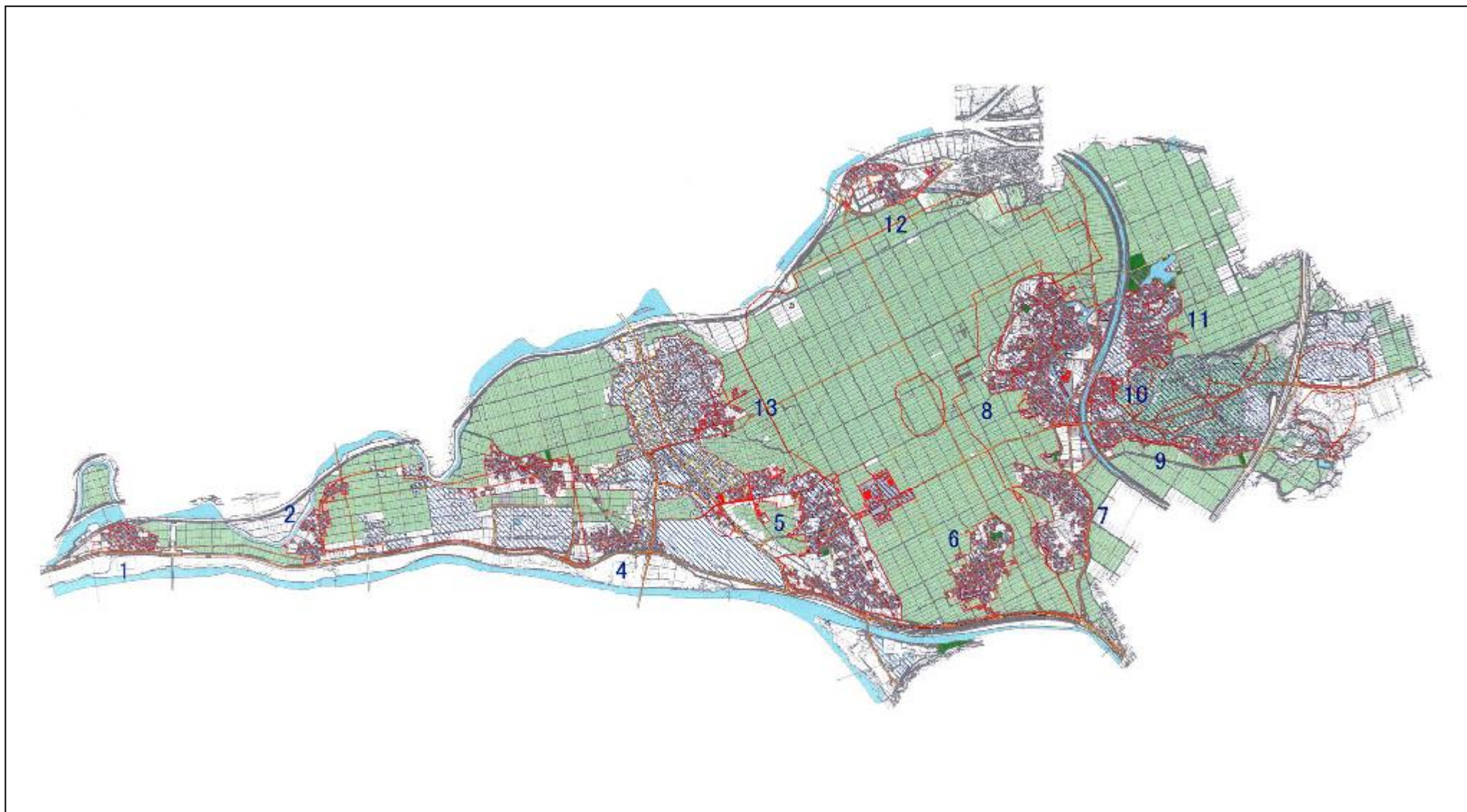
菊陽町において指定する区域の位置図

* 朱線で囲まれたエリアが指定区域



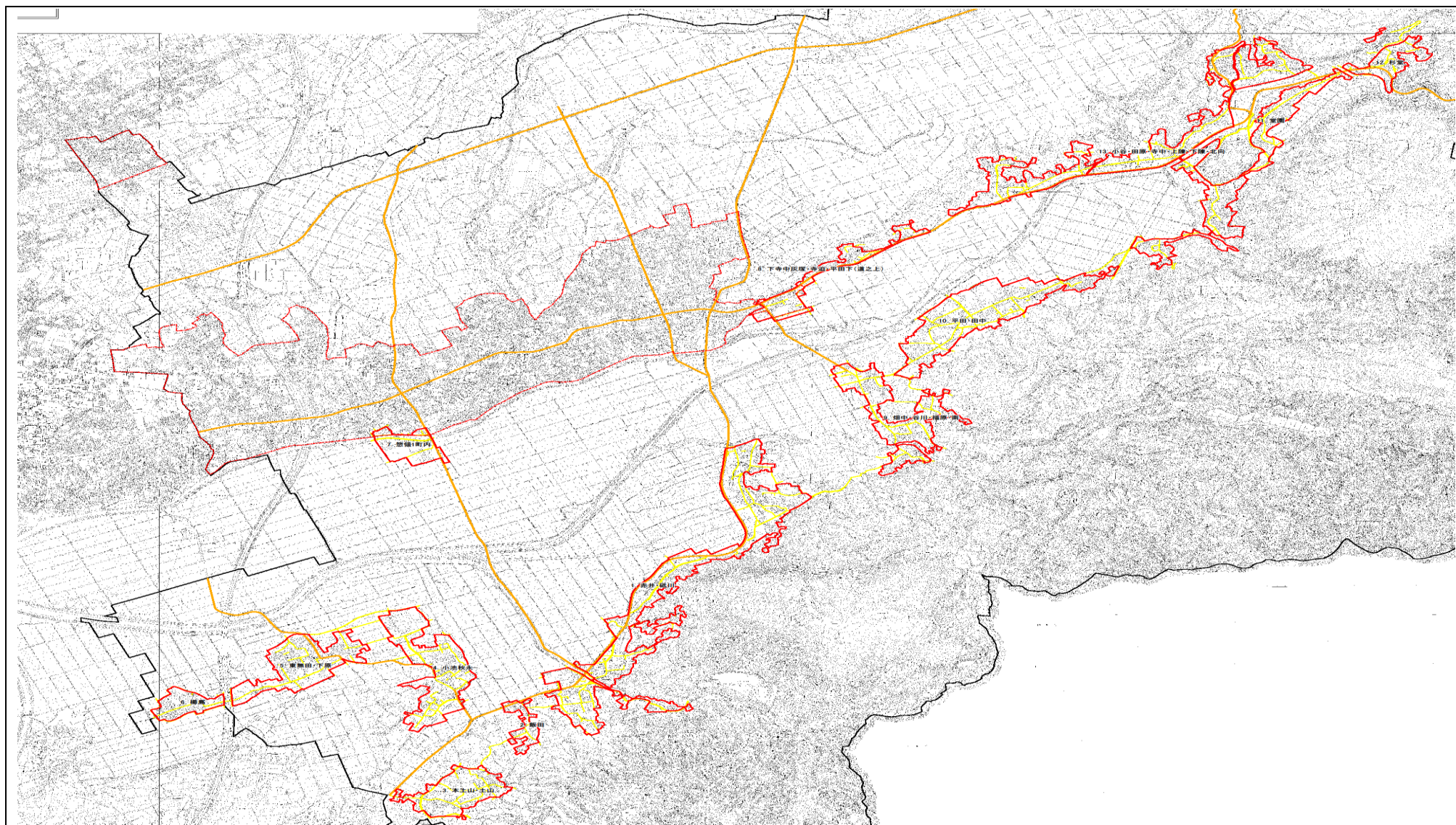
嘉島町において指定する区域の位置図

* 朱線で囲まれたエリアが指定区域



益城町において指定する区域の位置図

* 朱線で囲まれたエリアが指定区域



5 熊本県開発審査会付議事項取扱方針

- 開発審査会付議事項の申請を検討される方へのお知らせとお願い
- ① 開発審査会への付議に当たっては、取扱方針に定める要件を満たしていることに加え、「開発区域の周辺における市街化を促進するおそれがないこと」及び「市街化区域において行うことが困難又は著しく不適當」であることの疎明が必要になります。(法34条14号及び令36条第1項第3号ホの立地基準の適合性)
- ② 開発審査会への付議については、開発審査会開催月(奇数月)である5月、7月、9月、11月、1月、3月の各前月末日までに事業計画の内容、立地基準、技術基準及びその他の必要事項について事前調整及び審査を終了し、申請書が受理(市町及び広域本部の進達を含む。)されていることが必要です。
- ③ 開発審査会に付議可能かどうかを検討するには、事業計画書、字図、土地登記簿や予定建築物の内容等、具体的な説明資料が必要となります。そのため、原則として、電話による相談には応じておりませんので、ご注意ください。
- ④ これまでの事例をみますと、付議事案の事前調整には、最短でも3ヵ月程度の時間を要しています。さらに、開発の規模が大きかったり、予定建築物の数が多かったり、関連する法律がいくつもあったりするなど、事業計画の内容が複雑な場合は、半年以上かかることも少なくありませんので、ご注意ください。
- ⑤ 事業計画書を作成する際に必要な項目等について、251頁に掲載していますので、参考にしてください。

熊本県開発審査会付議事項取扱方針について

都市計画法第34条第14号及び同法施行令第36条第1項第3号ホの規定により開発審査会の議を経なければならないものについて、付議に際しての基本的な要件を定め、審査の効率化、簡素化及び迅速化を図ることを目的とし、下記のとおり熊本県開発審査会付議事項取扱方針を定める。

記

第1 付議事項

- 1 開発審査会に付議する事項は、次の表に掲げる各号に該当する事項とし、付議に当たっては、各号に定める要件を具備したのものについてさらに個別、具体的な事前審査を行い、真にやむを得ないと認められるものに限って行うものとする。
- 2 「1」に定める事項に該当しない事項についても、開発審査会に付議することが真にやむを得ないと認められるものについては、「その他」として付議することができるものとする。

第2 事後報告

第1の規定にかかわらず、第1号、第2号、第3号、第5号、第7号、第9号、第10号、第13号、第14号、第16号、第17号、26号及び第29号（付議しなければならない場合を除く）については、許可後に開発審査会に報告するものとする。

第3 その他

- 第19号については、平成20年4月1日付けで廃止する。
第27号については、平成25年4月1日付けで廃止する。

附 則

- この取扱いは、平成14年10月3日より行うものとする。
この取扱いは、平成15年6月11日から適用するものとする。
この取扱いは、平成16年6月4日から適用するものとする。
この取扱いは、平成17年10月26日から適用するものとする。
この取扱いは、平成19年2月9日から適用するものとする。
この取扱いは、平成19年11月30日から適用するものとする。
この取扱いは、平成21年4月1日から適用するものとする。
この取扱いは、平成22年1月29日から適用するものとする。
この取扱いは、平成25年12月11日から適用するものとする。
この取扱いは、平成26年10月9日から適用するものとする。
この取扱いは、平成27年3月31日から適用するものとする。
この取扱いは、平成27年4月16日から適用するものとする。

平成27年4月16日

熊本県開発審査会
熊本県土木部建築住宅局建築課

熊 本 県 開 発 審 査 会 付 議 事 項 取 扱 方 針

取扱番号	項 目	区 分	特定2路線 の規制(※)
1	既存権利届出地に係る収用対象事業による代替地の措置	事後報告	×
2	既存権利届出が未届けの場合の措置	事後報告	×
3	本家から3親等内の親族への分家住宅	事後報告	×
4	既存建築物の建替え等	付 議	
5	既存集落内の自己用住宅	事後報告	×
6	店舗付併用住宅	付 議	×
7	市街化調整区域又は市街化区域に存する建築物の収用対象事業による移転	事後報告	×
8	災害危険区域等に存する建築物等の移転	付 議	×
9	都市計画法第29条第1項第3号に規定する施設に準ずる建築物	事後報告	×
10	公営住宅	事後報告	×
11	打席が建築物であるゴルフ練習場	付 議	×
13	指定既存集落内の分家住宅	事後報告	×
14	指定既存集落内の自己用住宅	事後報告	×
15	指定既存集落内の小規模な工場等	付 議	×
16	適法に建築された後相当期間適正に利用された建築物のやむを得ない事情による用途変更及びこれに係る建替等	事後報告	
17	既存の土地利用を適正に行うための最低限必要な管理施設の設置	事後報告	
18	保険調剤薬局の建築を目的とした開発行為	付 議	×
20	有料老人ホーム	付 議	×
21	介護老人保健施設	付 議	×
22	農産物販売所	付 議	×
23	社会福祉施設	付 議	×
24	医療施設	付 議	×
25	学校	付 議	×
26	改正法施行日までに造成を完了した工業団地に立地する工場等に対する建築許可の特例措置	事後報告	
28	六次産業化法第5条第8項に規定する同意基準（都市計画法による特例措置のための同意基準）	事後報告	×
29	事業所の社宅及び寄宿舍	事後報告/付議	×
30	建設資材廃棄物等の再資源化施設	付 議	×
31	使用済自動車又は解体自動車を解体するための施設	付 議	×

32	火葬場を含むペット霊園	付議	×
33	特定流通業務施設	付議	-
34	市町が所有する建築物の貸し付けに係る用途変更	付議	×

※ 空港周辺地域の開発許可に関する取扱い

1 用途規制

従来、空港へのアクセス機能や空港周辺地域の景観保全の観点から、次の2区間の沿線（以下「特定2路線」という。）については、開発許可等を行わないこととしています（一部の用途を除く。）

- ①主要地方道熊本益城大津線：九州自動車道の交点から一般県道瀬田熊本線との交点まで
- ②一般県道熊本空港線：国道443号との交点から終点まで

◎ 上記表中の「×」は、特定2路線の沿線においては、都市計画法に基づく開発許可及び建築許可は行わないことを意味しています。

2 景観形成基準への適合

次の4区間の沿線において開発許可等を行う場合は、熊本県景観条例の景観形成基準に適合することを要件とします。

- ①主要地方道熊本益城大津線：九州自動車道の交点から一般県道瀬田熊本線との交点まで
- ②一般県道熊本空港線：国道443号との交点から終点まで
- ③一般県道堂園小森線：主要地方道熊本益城大津線との交点から益城町と西原村との行政区域界まで
- ④益城町道農免線：一般県道堂園小森線との交点から空港敷地界まで

第1号 既存権利届出地に係る収用対象事業による代替地の措置

申請が次のすべての要件を満たす場合とする。

- 1 土地収用対象事業の起業者から収用証明書が発行されること。
- 2 代替地が既存の集落内に存するか、又は隣接していること。
ただし、予定建築物の用途がその周辺の土地利用上著しく支障を来す場合は、この限りでない。
- 3 予定建築物の用途及び規模並びに敷地の規模が既存権利届出の内容とほぼ同一であること。
- 4 代替地が当該収用対象事業の起業者又は関係市町村が斡旋した土地であること。
- 5 申請地は、特定2路線（詳細は、180ページを参照）の沿線ではないこと。
- 6 申請地が農地又は採草放牧地の場合は、農地法による転用許可を受けることができる土地であること。
- 7 申請地は、他法令による行為の制限を受けない土地であること。

第2号 既存権利届出が未届けの場合の措置

申請が次のすべての要件を満たす場合とする。

- 1 次に掲げるいずれかの事情により既存権利届出を提出し得なかったものであること。
 - イ 届出期間を通じて、届出者が県外に居住していた場合
 - ロ 届出期間を通じて、届出者が長期病気療養中又は県外旅行中であった場合
 - ハ 線引きされた都市計画区域以外の居住者で、やむを得ないと認められる特段の事情があった場合
 - ニ 届出期間を通じて、所有権等の帰属をめぐる裁判中であった場合
- 2 申請者が市街化調整区域が決定される以前から申請地を所有していること。ただし、1のニについては、裁判資料等で判断する。
- 3 申請地が既存の集落内に存するか、又は隣接していること。ただし、予定建築物の用途がその周辺の土地利用上著しく支障を来す場合は、この限りでない。
- 4 予定建築物が自己の居住用又は自己の業務用のいずれかであること。
- 5 自己の居住用の場合、申請者が他に持家を所有していないこと。
- 6 申請地の面積は、原則として500㎡以内であること。
- 7 申請地は、特定2路線（詳細は、180ページを参照）の沿線ではないこと。
- 8 申請地が農地又は採草放牧地の場合は、農地法による転用許可を受けることができる土地であること。
- 9 申請地は、他法令による行為の制限を受けない土地であること。

第3号 本家から3親等内の親族への分家住宅

申請が次のすべての要件を満たす場合とする。

- 1 市街化調整区域が決定される以前から土地（申請地）を所有している者（以下「本家」という。）の3親等以内の親族が、当該土地に住宅を建築すること。
- 2 本家の生活の本拠は、申請地又は申請地が所在する市街化調整区域内であること。ただし、市街化調整区域が決定される以前から現住所地に継続して生活している場合及び収用移転、被災等で移転した等やむを得ない事情があった場合は、この限りでない。
- 3 本家及びその同一世帯に居住する者が市街化区域内に他に土地を所有していないか、又は所有している場合であっても当該土地に建築できない明白な理由があること。さらに、集落内開発条例指定区域内に建築できる土地を有していないこと。
- 4 申請地は、本家の生活の本拠と同一の市町の、既存の集落（申請地を中心とした半径250m以内の区域に10戸以上の住宅が存在する集落）内に存するか、又は隣接していること。
- 5 予定建築物の用途が自己の居住用であること。
- 6 申請者（夫婦）が他に持家を持たないこと。
- 7 申請地の面積は、原則として500㎡以内であること。
- 8 分家する相当の理由があること。
- 9 申請地は、特定2路線（詳細は、180ページを参照）の沿線ではないこと。
- 10 申請地が農地又は採草放牧地の場合は、農地法による転用許可を受けることができる土地であること。
- 11 申請地は、他法令による行為の制限を受けない土地であること。

(運用)

⇒ 1の「本家」について

本家から、市街化調整区域決定後、当該土地を相続又は贈与により承継した者についても、本家に準じる者として取り扱う。

なお、贈与の場合、元の所有者は申請人にとって3親等以内の血族であること。

⇒ 2の「やむを得ない事情」について

客観的な要件が必要であり、狭小、過密等主観的なものは認められない。

⇒ 3の「明白な理由」について

(1)本家又は申請人以外の法定相続人が生計維持のために有効利用している場合

- ・ 賃貸駐車場：駐車場として工作物等を設け営業している場合や利用者と不可分（その駐車場がないと営業できない）の場合は認められるが、宅地として利用可能な場合は認められない。
- ・ 事実関係は10年以上とする。（5～10年は契約内容で判断するが5年未満は認められない。）

(2)申請人以外が建築物を建築している場合

(3)所有地が災害危険区域や接道がない等建築不適地の場合等

⇒ 4の「申請地」について

市街化調整区域に関する都市計画の決定後、農業振興地域の整備に関する法律による農業振興地域内にある土地の交換分合（交換元の土地については、市街化調整区域が決定される以前から本家が所有していた土地であること。）及び公共事業による収用（収用対象の土地については、市街化調整区域が決定される以前から本家が所有していた土地であること。）に係る代替地として取得した土地等については、市街化調整区域が決定される以前から本家が所有している土地とみなす。

⇒ 8の「分家する相当の理由」について

(1)結婚により独立する等新たな世帯を構成する事情がある場合

(2)現在居住している住宅が狭小である等新たに自己用住宅を建築する必要がある場合

第4号 既存建築物の建替え等

申請が次のすべての要件を満たす場合とする。

- 1 市街化調整区域が決定された日以前から存在する建築物又は市街化調整区域が決定された日以降に都市計画法に適合して建築され、かつ現在も適法に使用されている建築物（以下「既存建築物」という。）を、当該建築物の敷地（以下「従前の敷地」という。）内において建替え等を行うものであること。
ただし、従前の敷地が著しく狭小である場合は、この限りでない。
- 2 予定建築物の用途が既存建築物と同一であること。
- 3 予定建築物の規模、構造、設備等が既存建築物と比較して著しく過大でないこと。
- 4 建替える相当の理由があること。

（ただし、建替え等が従前の敷地内で造成もなく行われる場合であり、かつ、建替え等の後の建築物の床面積の合計が既存建築物の1.5倍以内（個人住宅については、従前の1.5倍以内又は200㎡以内）であるものについては、従前の構造及び用途がほぼ同一であれば、建築許可不要の「改築」として取り扱うものとする。）

(運用)

⇒ 1の「建替え等」について建替え等には、建替えのほか増築及び改築を含む。

⇒ 1の「著しく狭小」について
敷地の形状が細長く建築に適さない等が考えられるが、面積の規定は設けていない。

⇒ 2の「予定建築物の用途が既存建築物と同一」について
農家住宅、分家住宅及び店舗付併用住宅を一般住宅に建て替える場合は、用途が同一とは認められない。

* 法第43条に規定する知事の許可を要する新築及び改築のうち、「既存建築物の建替え等」に該当する行為等は次のとおり。

	建築事例	建築基準法上の取扱い	開発許可制度における取扱い	「既存建築物の建替え」の該当性
①	建築物のなかった土地での建築	新築	新築	×
②	既存建築物が存在する敷地内での別棟の建築	新築 (棟単位の適用)	新築	○ (従前の建築物の用途、規模、構造と著しく異なる場合に限る。)
		増築 (敷地単位の適用)	新築	
③	既存建築物が存在する敷地内での棟続きの建築	増築	改築	
④	既存建築物の全部又は一部を除却又は滅失した後、用途、規模、構造の著しく異なる建築物の建築	改築	改築	○ (原則として、従前の建築物の敷地の範囲内での建築に限る。)
⑤	既存建築物の全部を除却した土地での用途、規模、構造の著しく異なる建築物の建築	新築	新築	×

第5号 既存集落内の自己用住宅

申請が次のすべての要件を満たす場合とする。

- 1 申請地は、市街化調整区域が決定される以前から申請者が所有していること。ただし、市街化調整区域決定後、申請者が相続又は贈与を受けたものも含む。
- 2 申請地が相当数の建築物が連たんしている既存集落内にあること。
- 3 予定建築物の用途が自己の居住用であること。
- 4 申請者（夫婦）が他に持家を持たないこと。
- 5 申請地の面積は、原則として500㎡以内であること。
- 6 申請に際し、相当の理由があること。（立退き、借家、借地、退職等）
- 7 申請地は、特定2路線（詳細は、180ページを参照）の沿線ではないこと。
- 8 申請地が農地又は採草放牧地の場合は、農地法による転用許可を受けることができる土地であること。
- 9 申請地は他法令による行為の制限を受けない土地であること。

(運用)

⇒ 申請地は、申請地を中心とした半径250m以内の区域に40以上の建築物（附属建築物を除く。）が存在する集落内にあること。

⇒ 退職とは、県外等に就職・居住していた者等が退職等を機に当該地域へ定住するためにUターン等する場合をいう。

第6号 店舗付併用住宅

申請が次のすべての要件を満たす場合とする。

- 1 申請地は、申請地を中心とした半径250m以内の区域に40戸以上の住宅が存在する集落内にあること。
- 2 店舗は、都市計画法第34条第1号に該当するものであること。
- 3 原則として、地元商工会に加入予定であること。
- 4 申請地が公道に外周の6分の1以上接していること。
- 5 申請者（夫婦）が他に持家を持たないこと。
- 6 申請地の面積は、原則として500㎡以内であること。
- 7 建築物の面積が次のとおりであること。
 - イ 店舗部分：150㎡以内であり、かつ、一階床面積の2分の1以上（特別な業種の場合は5分の1以上）を占めていること。
 - ロ 住宅部分：150㎡以内であること。
- 8 店舗と住宅が家屋内部で往来できるものであること。
- 9 申請地は、特定2路線（詳細は、180ページを参照）の沿線ではないこと。
- 10 申請地が農地又は採草放牧地の場合は、農地法による転用許可を受けることができる土地であること。
- 11 申請地は、他法令による行為の制限を受けない土地であること。

(運用)

⇒ 「店舗」について
申請人が自ら営むものに限る。

⇒ 店舗開設の担保として地元商工会との事前協議書の添付を求める。

⇒ 「特別な業種の場合」とは、理容業、美容業などの業種で、店舗面積が小さいため、「2分の1以上」を適用すると、予定建築物の床面積が過小となる場合をいう。

第7号 市街化調整区域又は市街化区域に存する建築物の収用対象事業による移転

申請が次のすべての要件を満たす場合とする。

- 1 申請者が市街化区域に代替地を所有していないこと。
- 2 申請地が既存の集落内に存するか、又は既存の集落若しくは市街化区域に隣接若しくは近接していること。ただし、予定建築物の用途が周辺の土地利用上著しく支障を来す場合は、この限りでない。
- 3 予定建築物の用途が従前と同一であること。
- 4 申請地及び予定建築物の規模が原則として従前の1.5倍以内であること。ただし、従前の土地及び建物の延べ床面積をそれぞれ1.5倍した面積が、土地について300㎡以下、建物の延べ床面積が200㎡以下である場合は、土地は300㎡以内、建物の延べ床面積は200㎡以内とする。
- 5 申請地が次に掲げるいずれかに該当していること。
 - イ 市街化調整区域が決定される以前から申請者が所有していた土地であること。
 - ロ 当該収用対象事業の起業者又は関係市町村が斡旋した土地であること。
- 6 収用対象建築物が市街化区域内に存する場合は、申請者が市街化区域に土地を取得することが困難である場合等、特段の事情があること。
- 7 収用対象事業の起業者から土地及び家屋（又は家屋のみ）の収用証明書を取得できること。
- 8 申請地は、特定2路線（詳細は、180ページを参照）の沿線ではないこと。
- 9 申請地が農地又は採草放牧地の場合は、農地法による転用許可を受けることができる土地であること。
- 10 申請地は、他法令による行為の制限を受けない土地であること。

注 違法建築物は対象とならない。

(運用)

⇒ 申請地は、申請地を中心とした半径250m以内の区域に10戸以上の住宅が存在する集落内にあること。

⇒ 1.5倍の計算方法

収用により残地が生じる場合であって、当該残地のみでは予定建築物に相当する建物が建築できない場合には、収用地の面積と残地の面積を合わせて計算することができる。

A	B
---	---

 $(A+B) \times 1.5$

A : 収用地 B : 残地で建築できない場合

第8号 災害危険区域等に存する建築物等の移転

申請が次のすべての要件を満たす場合とする。

- 1 対象となる建築物等の移転が次のいずれかに該当していること。
 - イ かけ地近接等危険住宅移転事業によるもの
 - ロ 地すべり等防止法第24条第3項の規定による協議を経た関連事業計画に基づくもの
 - ハ 急傾斜地の崩壊による災害の防止に関する法律第9条第3項の勧告に基づくもの
 - ニ 建築基準法第10条第1項の勧告に基づくもの
 - ホ 現に被災した建築物であって、当該地における再建築が困難であると認められるもの
 - ヘ その他条例、要綱又は特定の行政機関の指示に基づく場合で、イからニまでと同等と認められるもの
- 2 申請地が既存の集落内に存するか、又は隣接していること。
ただし、予定建築物の用途が周辺の土地利用上著しく支障を来す場合は、この限りでない。
- 3 予定建築物の用途が従前と同一であること。
- 4 申請地及び予定建築物の規模が原則として従前の1.5倍以内であること。
ただし、従前の土地及び建物の延べ床面積をそれぞれ1.5倍した面積が、土地について300㎡以下、建物の延べ床面積が200㎡以下である場合は、土地は300㎡以内、建物の延べ床面積は200㎡以内とする。
- 5 申請地は、特定2路線（詳細は、180ページを参照）の沿線ではないこと。
- 6 申請地が農地又は採草放牧地の場合は、農地法による転用許可を受けることができる土地であること。
- 7 申請地は他法令による行為の制限を受けない土地であること。

(運用)

⇒ 「行政機関」について
市町村、消防署等

第9号 都市計画法第29条第1項第3号に規定する施設に準ずる建築物

申請が次のすべての要件を満たす場合とする。

- 1 予定建築物が次のいずれかに該当すること。
 - イ 地区集会所
 - ロ 消防倉庫
 - ハ 地区青年館
- 2 予定建築物等の運営及び管理が町内会、自治会等で運営され、適正な管理が行われるものであること。
- 3 申請地は、特定2路線（詳細は、180ページを参照）の沿線ではないこと。
- 4 申請地が農地又は採草放牧地の場合は、農地法による転用許可を受けることができる土地であること。
- 5 申請地は他法令による行為の制限を受けない土地であること。

(運用)

⇒ 申請者は、町内会、自治会等の代表者とする。

第10号 公営住宅

申請が次のすべての要件を満たす場合とする。

- 1 申請が次のいずれかに該当するものであること。
 - イ 申請地が、独立して一体的な日常生活圏を構成していると認められる大規模な既存集落で知事が指定する集落（以下「指定既存集落」という。）内にあり、主として当該指定既存集落及びその周辺に居住している者を入居の対象とすることを目的として建築されるものであって、その規模がその地域の入居対象者数を勘案して適切であること。
 - ロ 地域改善対策として建設される公営住宅であること。
- 2 申請地は、特定2路線（詳細は、180ページを参照）の沿線ではないこと。
- 3 申請地が農地又は採草放牧地の場合は、農地法による転用許可を受けることができる土地であること。
- 4 申請地は他法令による行為の制限を受けない土地であること。

(運用)

- * 申請地が、指定既存集落の辺縁部の土地である場合は、周辺の建築物の連たん性、土地利用の一体性を勘案して集落内にあるか否かを判断する。（当該許可申請地が優良農地を含むか、宅地的土地利用の連続した土地であるかも踏まえて判断する。）

第11号 打席が建築物であるゴルフ練習場

申請が次のすべての要件を満たす場合とする。

- 1 申請地は、第1種低層住居専用地域又は第2種低層住居専用地域の境界からおおむね100m以上離れていること。
- 2 申請地は、原則として幅員6m以上の道路に接していること。
- 3 申請地は、おおむね1ヘクタール以上の規模を有するものであること。
- 4 打席数と同数以上の駐車場を確保すること。
- 5 申請地は、特定2路線（詳細は、180ページを参照）の沿線ではないこと。
- 6 申請地が農地又は採草放牧地の場合は、農地法による転用許可を受けることができる土地であること。
- 7 申請地は、他法令による行為の制限を受けない土地であること。

第13号 指定既存集落内の分家住宅

申請が次のすべての要件を満たす場合とする。

- 1 申請地は、独立して一体的な日常生活圏を構成していると認められる大規模な既存集落で知事が指定する集落（以下「指定既存集落」という。）内にあること。
- 2 申請者は、次のいずれかに該当すること。
 - イ 市街化調整区域が決定される以前から当該指定既存集落に生活の本拠を有する世帯において、相当期間にわたり、世帯構成員であるか、又は世帯構成員であった者であること。
 - ロ 収用対象事業による建築物の移転等の事情により、当該指定既存集落が市街化調整区域に編入された以後に当該指定既存集落に生活の本拠を有することとなった世帯の世帯構成員であるか、又は世帯構成員であった者であること。
（イと同様に、相当期間、世帯構成員であるか、又は世帯構成員であったことが必要。）
- 3 2イ、ロの世帯構成員である者が市街化区域内に他に土地を所有していないか、又は所有している場合であっても当該土地に建築できない明白な理由があること。
- 4 予定建築物の用途が自己の居住用であること。
- 5 申請者（夫婦）が他に持家を持たないこと。
- 6 申請地の面積は、原則として500㎡以内であること。
- 7 分家する相当の理由があること。
- 8 申請地は、特定2路線（詳細は、180ページを参照）の沿線ではないこと。
- 9 申請地が農地又は採草放牧地の場合は、農地法による転用許可を受けることができる土地であること。
- 10 申請地は他法令による行為の制限を受けない土地であること。

(運用)

⇒ 2の「相当期間」について
10年間とする。

⇒ 3の「明白な理由」について

(1) 申請者以外の2イ、ロの世帯構成員、又は世帯構成員であった者が生計維持のために有効利用している場合

- ・賃貸駐車場：駐車場として工作物等を設け営業している場合や利用者と不可分（その駐車場がないと営業できない）の場合は認められるが、宅地として利用可能な場合は認められない。
- ・事実関係は10年以上とする。（5～10年は契約内容で判断するが5年未満は認められない。）

(2) 申請者以外が建築物を建築している場合

(3) 所有地が災害危険区域や接道がない等建築不適地の場合等

⇒ 7の「分家する相当の理由」について

イ 結婚により独立する等新たな世帯を構成する事情がある場合

ロ 現在居住している住宅が狭小である等新たに自己用住宅を建築する必要がある場合

* 申請地が、指定既存集落の辺縁部の土地である場合は、周辺の建築物の連たん性、土地利用の一体性を勘案して集落内にあるか否かを判断する。

（当該許可申請地が優良農地を含むか、宅地的土地利用の連続した土地であるかも踏まえて判断する。）

第14号 指定既存集落内の自己用住宅

申請が次のすべての要件を満たす場合とする。

- 1 申請地は、独立して一体的な日常生活圏を構成していると認められる大規模な既存集落で知事が指定する集落（以下「指定既存集落」という。）内にあること。
- 2 申請者は、次のいずれかに該当すること。
 - イ 当該指定既存集落が市街化調整区域に編入される以前から、申請に係る土地を保有していた（保有していた者から相続により取得した場合を含む。）者
 - ロ 当該指定既存集落内に、相当期間、生活の本拠を有する者であること。
 - ハ 収用対象事業による建築物の移転等の事情により、当該指定既存集落が市街化調整区域に編入された以後に当該指定既存集落に生活の本拠を有することとなった者であること。
- 3 予定建築物の用途が自己の居住用であること。
- 4 申請者（夫婦）が他に持家を持たないこと。
- 5 申請地の面積は、原則として500㎡以内であること。
- 6 申請に際し、相当の理由があること。（立ち退き、借家、借地、退職等）
- 7 申請地は、特定2路線（詳細は、180ページを参照）の沿線ではないこと。
- 8 申請地が農地又は採草放牧地の場合は、農地法による転用許可を受けることができる土地であること。
- 9 申請地は、他法令による行為の制限を受けない土地であること。

(運用)

⇒ 2の「相当期間」について
10年間とする。

* 原則として、申請時点において、当該指定既存集落内に10年以上継続して生活していること。(単身赴任等、現に居住していなくても、当該集落内に生活の本拠を有すると認められる場合を含む。)

なお、結婚、就職等を理由に転出した者が、短期間(概ね一年以内)で当該集落に転入し、若しくは転入することが確実な場合、その期間については、集落内で生活していたものとみなす。

* 申請地が、指定既存集落の辺縁部の土地である場合は、周辺の建築物の連たん性、土地利用の一体性を勘案して集落内にあるか否かを判断する。(当該許可申請地が優良農地を含むか、宅地的土地利用の連続した土地であるかも踏まえて判断する。)

⇒ 退職とは、県外等に就職・居住していた者等が退職等を機に当該地域へ定住するためにUターン等する場合をいう。

第15号 指定既存集落内の小規模な工場等

申請が次のすべての要件を満たす場合とする。

- 1 申請地は、独立して一体的な日常生活圏を構成していると認められる大規模な既存集落で知事が指定する集落（以下「指定既存集落」という。）内にあること。
- 2 申請者は、次のいずれかに該当すること。
 - イ 原則として市街化調整区域に編入される前より当該指定既存集落内に生活の本拠を有する者であること。
 - ロ 収用対象事業による建築物の移転等の事情により、当該指定既存集落が市街化調整区域に編入された以後に当該指定既存集落内に生活の本拠を有することとなった者であること。
- 3 予定建築物の用途は、工場、事務所、店舗及びこれらに併設する自己用住宅並びに運動・レジャー施設であって、周辺における土地利用と調和のとれたものであること。
- 4 予定建築物の敷地の規模が1000㎡以下であること。なお、店舗については予定建築物の延べ床面積が500㎡以下であること。また、併用住宅の場合にあつては、申請者が取扱方針第13号又は第14号に定める申請者の要件を満たす者であり、住宅部分の延べ床面積が200㎡以下であること。
- 5 自己の生計を維持するために必要とする自己の業務の用に供する建築物であつて、その経営形態、管理運営上の観点から当該集落において建築することがやむを得ないと認められる場合であること。
- 6 申請地は、特定2路線（詳細は、180ページを参照）の沿線ではないこと。
- 7 申請地が農地又は採草放牧地の場合は、農地法による転用許可を受けることができる土地であること。
- 8 申請地は、他法令による行為の制限を受けない土地であること。

(運用)

⇒ 4の「申請者」について

第13号の2イに該当する者にあつては、10年間、本家世帯の世帯構成員であるか、又は世帯構成員であつた者を含み、第14号の2イに該当する者にあつては、申請時点において継続して10年間、当該集落内に生活の本拠を有している者を含む。

- * 申請地が、指定既存集落の辺縁部の土地である場合は、周辺の建築物の連たん性、土地利用の一体性を勘案して集落内にあるか否かを判断する。(当該許可申請地が優良農地を含むか、宅地的土地利用の連続した土地であるかも踏まえて判断する。)
- * 併設する自己用住宅の場合は、必ず申請人本人が居住することを担保させるため、申請書に申請人本人が住居とする旨の誓約書を添付させることとする。

第16号 適法に建築された後相当期間適正に利用された建築物のやむを得ない事情による用途変更及びこれに係る建替等

申請が次のすべての要件を満たす場合とする。

- 1 申請に係る建築物は、都市計画法（以下「法」という。）第29条の規定により開発許可の適用除外の取り扱いを受け、又は法第29条若しくは法第42条及び法第43条の規定により開発許可若しくは建築許可を受けて建築された建築物であること。
- 2 適法に建築された建築物を、相当期間にわたり建築を行った本人（承継人を含む。）が適法に使用しており、申請に当たって真にやむを得ない事情が存すること。また、個別具体的事情を勘案し、真にやむを得ない事情により譲り受けた第三者が申請を行う場合には、建築後20年間使用されていること。
- 3 譲渡後における建築物の建替えに当たっては、次のいずれにも該当するものであること。
 - i 建替え後の用途が従前の建築物と同一か又は一般住宅であること。
 - ii 従前の建築物の敷地の範囲内で行われること。
 - iii 規模構造が従前の建築物と比較して過大でなく（1.5倍以内又は200㎡以内）、かつ、周辺の土地利用の状況からみて適切なものであること。
- 4 申請地は、他法令による行為の制限を受けない土地であること。

(運用)

⇒ 「2」の相当期間の運用は10年とする。

なお、この基準において取り扱う用途変更の意味は狭義である。一般的な意味での用途（自己用・非自己用・自己の居住用・自己の業務用）変更ではない。

この基準における用途変更の取扱事例を下記のとおり例示的に掲載する。

(変更前の用途) → (変更後の用途)

- ① 線引き後の農家住宅 → 一般住宅
- ② 許可を受けた店舗付き併用住宅 → 一般住宅
- ③ 既存権利に係る住宅 → 一般住宅
- ④ 分家住宅 → 一般住宅
- ⑤ 公共移転住宅 → 一般住宅

さらには、これ以外の用途変更の形態についても、都市計画法による市街化調整区域における基本的な立地要件や考え方等（市街化促進のおそれの有無や用途変更前後における集客性の多寡の比較検討等）に基づき、それぞれの事案ごとに個別具体的な要件を検討したうえで準用することが可能な場合もある。

第17号 既存の土地利用を適正に行うための最低限必要な管理施設の設置

申請が次のすべての要件を満たす場合とする。

- 1 予定建築物の用途が既存の土地利用を適正に行うための管理施設であること。
- 2 建築物の建築を主たる目的とせず、かつ、管理施設は必要最小限の規模構造であること。
- 3 対象となる施設は、露天で利用されている資材置場、車両置場、駐車場等の管理棟等とする。店舗、営業所、事務所又はこれらに類するものではないこと。
- 4 申請地が農地又は採草放牧地の場合は、農地法による転用許可を受けることができる土地であること。
- 5 申請地は他法令による行為の制限を受けない土地であること。

(運用)

⇒ 予定建築物の敷地（排水施設を整備すべき土地の範囲）は、現に利用している土地の全部又は一部とする。

予定建築物の敷地を現に利用している土地の一部とする場合、当該敷地は予定建築物及び接道する道路への出入口を含む範囲で設定し、縁石等で明確に区分すること。

⇒ 予定建築物の延べ床面積は20㎡以内であり、生活の根拠となりうるような施設（浴場等）が設置されない建築物であること。

第18号 保険調剤薬局の建築を目的とした開発行為

申請が次のすべての要件を満たす場合とする。

- 1 薬事法（昭和35年法律第145号）第4条第1項の規定に基づく開設許可が確実な見込みであること。
- 2 健康保険法（大正11年法律第70号）第63条第3項第1号の規定に基づく保険薬局の指定が確実な見込みであること。
- 3 上記1、2について、所管部局と調整がなされていること。
- 4 開発区域の面積は、駐車場等を考慮し、適正な規模であること。
- 5 申請地は、特定2路線（詳細は、180ページを参照）の沿線ではないこと。
- 6 申請地が農地又は採草放牧地の場合は、農地法による転用許可を受けることができる土地であること。
- 7 申請地は他法令による行為の制限を受けない土地であること。

第20号 有料老人ホーム

申請が次のすべての要件を満たす場合とする。

- 1 当該施設が老人福祉法（昭和38年法律第133号）第29条第1項に規定する有料老人ホームであり、かつその設置及び運営（料金設定を含む。）が「熊本県有料老人ホーム設置運営指導指針」における基準に適合する施設であること。
なお、国土交通省の開発許可制度運用指針の改正による運用解釈によると、改正高齢者の居住の安定確保に関する法律（平成13年法律第26号）第5条第1項により登録されるサービス付き高齢者向け住宅で、介護、食事の提供、家事又は健康管理のサービスが提供されるもの（以下「介護等サービス付き高齢者向け住宅」）は、老人福祉法第29条第1項に規定する有料老人ホームにあたることから、介護等サービス付き高齢者向け住宅は有料老人ホームに含まれるものとして運用する。
- 2 上記1について、所管部局との調整がなされていること。
- 3 当該施設の権利関係は、利用権方式又は賃貸方式のものであること（分譲方式のものは認めない。）。
- 4 当該施設が、市街化調整区域に立地する病院又は介護老人福祉施設等が有する医療機能又は介護機能と密接に連携しつつ立地する必要がある場合等施設の機能、運営上の観点から市街化区域に立地することが困難又は著しく不適當なものであること。
- 5 当該施設の立地につき、その開発区域が属する市町村の福祉施策及び都市計画の観点から支障がないこと。
- 6 予定建築物の規模が周辺の土地利用の状況からみて適切なものであること。
- 7 申請地は、特定2路線（詳細は、180ページを参照）の沿線ではないこと。
- 8 申請地が農地又は採草放牧地の場合は、農地法による転用許可を受けることができる土地であること。
- 9 申請地は他法令による行為の制限を受けない土地であること。

(運用)

- ⇒ 「連携」について
連携の必要性とその内容を明確にするとともに、次のいずれかに該当すること。
- i 連携する病院又は介護老人福祉施設等の設置者と当該有料老人ホームの設置者が同一の場合
 - ii 連携する病院又は介護老人福祉施設等との間に協力契約を締結している場合
- ⇒ 「福祉施策及び都市計画の観点から支障がないこと」について
申請者において関係市町村と事前協議を行い、文書で回答を得ること。
- ⇒ 「予定建築物の規模が周辺の土地利用の状況からみて適切なものであること」について
建ぺい率は40%以内、容積率は80%以内とする。また、外壁後退距離は1m以上とし、建築物の階数及び高さは、地上3階かつ13m以内とする。

第21号 介護老人保健施設

申請が次のすべての要件を満たす場合とする。

- 1 介護保険法（平成9年法律第123号）第94条第1項の規定に基づく開設許可を受けることが確実な見込みであること。
- 2 上記につき、所管部局との調整がなされていること。
- 3 当該施設が市街化調整区域に立地する協力病院に隣接又は近接する土地に設置される場合等施設の機能、運営上の観点から市街化区域に立地することが困難又は著しく不適當なものであること。
- 4 予定建築物の規模が周辺の土地利用の状況からみて適切なものであること。
- 5 申請地は、特定2路線（詳細は、180ページを参照）の沿線ではないこと。
- 6 申請地が農地又は採草放牧地の場合は、農地法による転用許可を受けることができる土地であること。
- 7 申請地は他法令による行為の制限を受けない土地であること。

(運用)

⇒ 「近接」について

当該介護老人保健施設と協力病院が数百メートルの範囲内にある場合が該当する。

⇒ 「予定建築物の規模が周辺の土地利用の状況からみて適切なものであること」について

建ぺい率は40%以内、容積率は80%以内とする。また、外壁後退距離は1m以上とし、建築物の階数及び高さは、地上3階かつ13m以内とする。

第22号 農産物販売所

申請が次のすべての要件を満たす場合とする。

- 1 申請人は、農業協同組合又は農業者で組織される任意組合等の団体であること。ただし、任意組合等にあつては国、県又は市町村から補助金等の交付を受けるものに限る。
- 2 予定建築物は、開発区域の属する市町村の市街化調整区域で生産された農産物を直接販売する店舗（以下「農産物販売所」という。）で、地産地消を図る目的から当該地域に必要な建築物であることについて、開発区域の属する市町村の長が認めていること。
- 3 申請人自らが当該農産物販売所を経営するものであること。
- 4 申請人は、開発区域が属する市町村の市街化調整区域に農産物販売所を保有していないこと。
- 5 申請地は、その敷地の周長の6分の1以上が、都市計画法施行規則第20条に規定する道路に接し、かつ、道路の円滑な通行に支障がない場所であること。
- 6 申請地は、特定2路線（詳細は、180ページを参照）の沿線ではないこと。
- 7 申請地は必要最小限の規模であること。また、予定建築物は平屋建ての店舗で、倉庫等の付属建築物を伴うものでなく、有蓋部分の売場面積は150㎡以下であること。
- 8 申請地が農地又は採草放牧地の場合は、農地法による転用許可を受けることができる土地であること。
- 9 申請地は、他法令による行為の制限を受けない土地であること。

(運用)

⇒ 「農業者で組織される任意組合等で公的補助金等の交付を受ける団体」について
補助金、負担金、出資金（第3セクター）、利子補給等の公的助成を受ける団体をいう。

⇒ 「店舗の管理施設」について
管理施設（事務室、従業員更衣室、トイレ、農産物搬入口）を設ける場合は、店舗と同一棟で、その規模は必要最小限であること。また、居住施設は含まないこと。

第23号 社会福祉施設

申請が次のすべての要件を満たす場合とする。

- 1 社会福祉法第2条に規定する社会福祉事業の用に供する施設（法第34条第1号に該当するものを除く。）又は更生保護事業法第2条第1項に規定する更生保護事業の用に供する施設であること。
- 2 設置及び運営が国の定める基準に適合するもので、その位置、規模等からみて周辺の市街化を促進する恐れがないと認められ、かつ、当該開発区域を所管する地方公共団体の福祉施策の観点から支障がないことについて、関係部局との調整がとれたものであること。
- 3 次のいずれかに該当するものであること。
 - ① 近隣に係る医療施設、社会福祉施設等が存在し、これらの施設と許可に係る社会福祉施設のそれぞれが持つ機能とが密接に関連しつつ、立地又は運用する必要がある場合
 - ② 当該施設を利用する者の安全等を確保するため立地場所に配慮する必要がある場合
 - ③ 当該開発区域周辺の優れた自然環境が必要と認められる場合など当該施設が提供するサービスの特性から、当該開発区域の周辺の資源、環境等の活用が必要である場合
- 4 予定建築物の規模が周辺の土地利用の状況からみて適切なものであること。
- 5 申請地は、特定2路線（詳細は、180ページを参照）の沿線ではないこと。
- 6 申請地が農地又は採草放牧地の場合は、農地法による転用許可を受けることができる土地であること。
- 7 申請地は、他法令による行為の制限を受けない土地であること。

(運用)

- ⇒ 介護職員のステーションとなる事業所等は、「施設」に含まない。
- ⇒ 関係部局とは、当該施設の設置に係る許認可を行う部署及び地元市町村をいう。
- ⇒ 「近隣」とは、数百メートルの距離をいう。

第24号 医療施設

申請が次のすべての要件を満たす場合とする。

- 1 医療法第1条の5第1項に規定する病院又は同条第2項に規定する診療所（法第34条第1号に該当するものを除く。）若しくは同法第2条第1項に規定する助産所（法第34条第1号に該当するものを除く。）であること。
- 2 設置及び運営が国の定める基準に適合するもので、その位置、規模等からみて周辺の市街化を促進する恐れがないと認められ、かつ、当該開発区域を所管する地方公共団体の医療施策の観点から支障がないことについて、関係部局との調整がとれたものであること。
- 3 次のいずれかに該当するものであること。
 - ① 救急医療の充実が求められる地域において、患者等の搬送手段の確保のため、当該開発区域周辺の交通基盤の活用が必要と認められる場合
 - ② 当該医療施設の入院患者等にとって、開発区域周辺の優れた自然環境その他の療養環境が必要と認められる場合
 - ③ 病床過剰地域に設置された病院又は診療所が、病床不足地域に移転する場合
- 4 予定建築物の規模が周辺の土地利用の状況からみて適切なものであること。
- 5 申請地は、特定2路線（詳細は、180ページを参照）の沿線ではないこと。
- 6 申請地が農地又は採草放牧地の場合は、農地法による転用許可を受けることができる土地であること。
- 7 申請地は、他法令による行為の制限を受けない土地であること。

第25号 学校

申請が次のすべての要件を満たす場合とする。

- 1 主として開発区域の周辺の市街化調整区域の居住者以外の利用を想定している学校であって、教育環境の確保のため、当該開発区域の周辺の資源、環境等が必要であることなどから、市街化調整区域に立地させることがやむを得ないと認められるものであること。
- 2 その位置、規模からみて周辺の市街化を促進する恐れがないと認められ、かつ、当該開発区域を所管する地方公共団体の文教施策の観点から支障がないことについて、関係部局と調整がとれたものであること。
- 3 予定建築物の規模が周辺の土地利用の状況からみて適切なものであること。
- 4 申請地は、特定2路線（詳細は、180ページを参照）の沿線ではないこと。
- 5 申請地が農地又は採草放牧地の場合は、農地法による転用許可を受けることができる土地であること。
- 6 申請地は、他法令による行為の制限を受けない土地であること。

(運用)

⇒ 主として開発区域の周辺の居住者以外の利用を想定している学校とは、例えば、学校教育法に規定する高等学校、中等教育学校、高等専門学校、盲学校、聾学校、養護学校、大学、専修学校及び各種学校並びに私立の幼稚園、小学校及び中学校等であって、周辺の市街化調整区域の居住者以外の利用が過半を超えるものが考えられる。

第26号 改正法施行日までに造成を完了した工業団地に立地する工場等に対する建築許可の特例措置

今回の都市計画法の改正により、県が造成を行った工業団地であっても、全面施行日（平成19年11月30日）以降、工場等を建築する場合は、法第43条の建築許可を受けることが必要となる。また、市町が開発審査会の議を経て、大規模開発の許可を受けて造成した工業団地の開発許可の変更をする場合についても、新たな開発許可を得る必要がある。いずれの場合も、原則として地区計画が策定されていることが許可の要件となる。

しかし、新たに地区計画を策定することとなった場合、既存工場又は今後立地が決定している工場の高さなどが地区計画策定に係る同意指針に合致せず、地区計画の策定が困難となる事案について、企業誘致に重大な影響を及ぼすことになることに鑑み、経過措置として、次に掲げる工業団地については、地区計画の策定を要件とせず、都市計画法第43条の建築許可を認めるものとする。

1 対象とする案件

県が市街化調整区域内で造成を行い、改正法の施行日（平成19年11月30日）において、既に開発行為を完了している工業団地内で行われる工場等の建築であって、次の要件に該当するものであること。

・施行日以後に地区計画を策定しようとする場合において、当該工業団地内で既に建築されている工場等が地区計画策定の同意指針に適合しないために、地区計画の策定が困難である工業団地内に存する未立地の区画における工場等の建築

2 申請が次のすべての要件を満たす場合とする。

- ① 立地する建築物は、工業団地としての用途に適合するものであること。
- ② 建築物は、既存の建築物や周辺の環境と調和のとれたものであること。

なお、改正都市計画法が全面施行された後、新規に工業団地の造成が行われる場合又は既存の工業団地の拡張が行われる場合は、原則として地区計画の策定を開発許可の要件とする。

第28号 六次産業化法第5条第8項に規定する同意基準（都市計画法による特例措置のための同意基準）

地域資源を活用した農林漁業者等による新事業の創出等及び地域の農林水産物の利用促進に関する法律（「六次産業化法」。以下、「法」という。）第5条第8項の規定に基づき、農林水産大臣から熊本県知事に対し、総合化事業計画の認定に係る協議があった場合は、同計画に記載の農林水産物等の販売施設が、関係法令及び下記に掲げる基準に適合するものに限り同意することとする。

記

（申請者）

- 1 申請者は、次の要件を満たすものとする。
 - （1）申請者は、法第3条に定める農林漁業者等であること。
 - （2）申請者自らが農林水産物等の販売施設を経営するものであること。

（予定建築物）

- 2 予定建築物は、開発区域の属する市町村の市街化調整区域で生産された農林水産物等（農林水産物及びその生産又は加工に伴い副次的に得られる物品のうち動植物に由来するもの）を直接販売する店舗で、地産地消を図る目的から当該地域に必要な建築物であることについて、開発区域の属する市町村の長が認めていること。

（開発区域の属性等）

- 3 予定建築物を建築する敷地は、申請地の周長の6分の1以上が、都市計画法施行規則第20条に規定する道路に接し、かつ、道路の円滑な通行に支障がない場所であること。
なお、申請地は、特定2路線（詳細は、180ページを参照）の沿線ではないこと。

（開発区域の規模等）

- 4 申請地面積は、事業計画の内容に適応した必要最小限度の規模であること。
また、予定建築物の規模等は、法施行令第2条の規定に基づき、農林水産大臣及び国土交通大臣が定める告示（平成23年2月28日付け告示第1号（以下、「告示」という。））の各規定に適合するものであること。
なお、当該告示の内容をこの基準の最後段に掲載する。

（農地法関係）

- 5 申請地が農地又は採草放牧地の場合は、農地法による転用許可を受けることができる土地であること。

（行為制限）

- 6 申請地は、他法令による行為の制限を受けない土地であること。

「告示」に規定する販売施設の基準

- 1 農林漁業者等が農林水産物等及びその加工品を主として一般消費者に販売するために整備する施設であって、次のいずれにも該当するものであること。
 - (1) 農林水産物等及びその加工品の年間売上高又は年間販売数量（以下、「年間売上高等」という。）のうちに農林水産物等の加工品の年間売上高等の占める割合が、20パーセント以下であること。
 - (2) 農林水産物等及びその加工品の年間売上高等のうちに農林漁業者等が自らの生産に係る農林水産物等をその不可欠な原材料として用いて生産する加工品以外の農林水産物等の加工品の年間売上高等の占める割合が、5パーセント以下であること。
 - (3) 農林水産物等の年間売上高等のうちに当該施設の用に供する土地を含む市街化調整区域（当該市町村の区域及び隣接市町村の区域に限る）における生産に係る農林水産物等の年間売上高等の占める割合が、70パーセント以上であること。
- 2 売場面積（同一敷地内において2以上の建築物の建築又は用途の変更を行う場合にあつては、その売場面積の合計）が、200平方メートル以下であること。
- 3 床面積（同一敷地内において二以上の建築物の建築又は用途の変更を行う場合にあつては、その床面積の合計）から売場面積を除いた面積が、当該売場面積の50パーセント以下であること。

(運用上の留意点)

- 1 この基準に適合していることを理由に、都市計画法第33条第1項各号又は都市計画法施行令第36条第1項及び第2号に掲げる基準に係る審査を省略するものではない。
- 2 この基準に基づく同意を経て、技術基準の審査により県が許可をした場合は、知事は直近の開発審査会へ事後報告（包括処理）案件として報告するものとする。
- 3 「告示」に規定する販売施設の基準1（3）の市街化調整区域は、当該規定に関わらず、熊本都市計画区域（熊本市、合志市、菊陽町、益城町、嘉島町）の市街化調整区域全体とする。

第29号 事業所の社宅及び寄宿舍

申請が次のすべてを満たす場合とする。

- 1 当該事業所は、次のいずれかに該当するものであること。
 - (1) 市街化調整区域が決定された日以前から継続して存在する事業所
 - (2) 法第34条第1号から第14号までの規定又は令36条第1項第3号の規定による許可を受けた開発又は建築に係る事業所
 - (3) 法第29条第1項ただし書き又は法43条第1項ただし書きの規定により、開発又は建築について許可不要として建築された事業所
- 2 予定建築物の用途は、当該事業所の業務に現に従事する者（以下、「従業者」という。）の社宅及び寄宿舍（以下、「社宅等」という。）であること。
- 3 予定建築物は、当該事業所の立地と一体的に計画されたものであって、当該事業所と一体的に立地する場合又は既存集落内若しくは既存集落に隣接又は近接する地域に立地する場合のいずれかであること。
- 4 予定建築物の建築は、当該事業所を営む者が自ら行うものであること。
- 5 予定建築物の規模は、当該事業所の業務形態、従業者の数、通勤状況などに照らし、適切な規模であること。
- 6 予定建築物の敷地は、予定建築物の規模に比して過大なものでないこと。
- 7 申請地は、特定2路線（詳細は、180ページを参照）の沿線ではないこと。
- 8 申請地が農地又は採草放牧地の場合は、農地法による転用許可を受けることができる土地であること。
- 9 申請地は、他法令による行為の制限を受けない土地であること。

(運用)

- ⇒ 「一体的に立地する場合」とは、当該事業所の敷地と社宅等の敷地間の最短距離が250m以内の場合をいう。
- ⇒ 「既存集落」とは、半径250mの範囲内に40戸以上の住宅がある場合をいう。
- ⇒ 「既存集落に隣接する」とは、既存集落内に存する住宅の敷地に直接接している場合をいう。
- ⇒ 「既存集落に近接する」とは、既存集落内に存する住宅の敷地の境界から250m以内をいう。

- * 社宅等（当該事業所の許可に際して、開発審査会の議を経ることが必要でないものに限る。）に係る開発許可等については、開発審査会への事後報告とする。
- * 事業所（許可に際して、開発審査会の議を経ることが必要でないものに限る。）と社宅等に係る開発等を同時に行う場合は、広域本部において事業所の許可を受けた後、建築課に社宅等の許可申請を行うこととする。
- * 事業所（許可に際して、開発審査会の議を経ることが必要なものに限る。）と社宅等に係る開発等を同時に行う場合は、一括して開発審査会に付議することとする。

第30号 建設資材廃棄物等の再資源化施設

申請が次のすべての要件を満たす場合とする。

- 1 対象施設は次の各号のいずれかに該当するものとする
 - (1) 一日の処理能力が5トン以下の次のいずれかの施設
 - ①コンクリート廃材のみを資源として再利用する目的で設置する破砕処理施設
 - ②アスファルトの廃材のみを資源として再利用する目的で設置する破砕処理施設
 - ③木くずのみを資源として再利用する目的で設置する破砕処理施設
 - (2) 廃棄物の処理及び清掃に関する法律（昭和45年法律第137号。以下「廃掃法」という。）第15条第1項に該当する施設であって、都市計画においてその位置が決定しているもの、又は、建築基準法第51条ただし書きの規定により、特定行政庁が都市計画地方審議会の議を経てその敷地の位置が都市計画上支障がないと認めて許可されたもの
- 2 管理事務所、保管施設等の施設の管理上必要な施設については、必要最小限の規模構造であること
- 3 申請地の周囲に人家等が存在しないこと
- 4 周辺環境に配慮した計画であること
- 5 申請地は、申請地は、特定2路線（詳細は、180ページを参照）の沿線ではないこと。
ただし、一般県道熊本空港線の沿線のうち、現に資材置場等として適切に管理されている場所に、景観対策上特に配慮されたと認められる1（1）に該当する施設を設置する場合は、この限りではない。
- 6 申請地は、大型車両の通行に支障のない道路に接していること。
- 7 市、町の振興計画等に支障がないこと
- 8 申請地が農地又は採草放牧地の場合は、農地法による転用許可を受けることができる土地であること。
- 9 申請地は他法令による行為の制限を受けない土地であること。

(運用)

→申請地の周囲とは、申請地を中心とした半径100m以内の区域とする。

→教育施設、医療施設、社会福祉施設等の施設が近隣にないこと。

→騒音、振動、粉じん、悪臭、水質汚濁及び景観等への対策を適切に講じるものであること。

第31号 使用済自動車又は解体自動車（以下「使用済自動車等」という。）を解体するための施設

市街化調整区域で使用済自動車等の解体業を行う事業者が行う使用済自動車等を解体するための施設の建築については、以下の要件を全て満たす場合に限り都市計画法第34条第14号及び同法施行令第36条第1項第3号ホの規定による開発許可及び建築許可をする際の審査の対象として取り扱うものとする。

1 許可対象者

申請者は、自動車リサイクル法第60条第1項に基づく「解体業」の許可を受けている者、又は許可を受けることが確実に見込まれる者であること。

2 許可の対象となる申請地

次のいずれかに該当するものであること。

- ① 申請地は、自動車リサイクル法施行規則が公布された日（平成15年8月5日）において、現に市街化調整区域で自動車リサイクル法第2条第13項に規定する「解体業」を行っていた者が建築物を新築又は増築しようとする場合は、既存の事業用地の範囲内とする。
- ② 申請地は、市街化調整区域において新たに解体業を行おうとする場合は、廃棄物処理法第15条第1項に該当する施設であって、都市計画において敷地の位置を決定しているもの、又は建築基準法第51条ただし書の規定により、特定行政庁が都市計画審議会の議を経てその敷地の位置が都市計画上支障がないと認めて許可したものと同一敷地内とする。

なお、①、②いずれの場合も接道確保等のため敷地を拡充せざるを得ないなど真にやむを得ない合理的理由がある場合はこの限りではない。

3 接道

申請地は、原則として幅員6.0m以上の道路に接していること。

なお、申請地は、特定2路線（詳細は、180ページを参照）の沿線ではないこと。

4 施設・建築物

使用済自動車等を解体するための施設は、必要最小限の規模とし、解体業者が自動車リサイクル法第60条第1項に規定する許可を取得するため、自動車リサイクル法第62条第1項第1号に規定する基準に適合する建築物であること。

なお、必要最小限の事務所、休憩所、便所等の設置はやむを得ないものとする。

5 環境への配慮

法令等の規定に基づき、騒音、振動、粉塵、悪臭、水質汚濁及び景観等への対策を適切に講じるなど、周辺環境に十分配慮した計画であること。

6 振興計画等との整合性

市、町などの振興計画等に支障がないこと。

7 関係法令等との整合性

申請地は、都市計画法、建築基準法、農地法、森林法等の関係法令に適合するものであること。

第32号 火葬場を含むペット霊園

- 1 予定建築物は、犬、猫その他の人に飼育されていた動物（「化製場等に関する法律」第1条に規定する獣畜を除く）の死骸の火葬を行う施設（以下「火葬炉」という。）、墳墓（死骸を埋葬し、又は焼骨を埋蔵する施設をいう。）若しくは納骨堂（焼骨を収蔵する施設をいう。）及びこれらの施設を併せ有するものであること。
- 2 開発区域は、公園、学校、保育所、医療機関、社会福祉施設その他の公共施設、住宅及び個人又は法人その他の団体が所有する事務所又は事業所（以下、「公共施設等」という。）の敷地境界から当該開発区域の敷地境界まで、直線距離で250メートル以上離れていること。
但し、公共施設にあっては管理責任者、住宅にあっては世帯の代表者、事務所又は事業所にあっては代表者の同意を得たときは、この限りではない。
- 3 立地計画等について、周辺住民等の理解を得るための事前説明会が実施されていること。
なお、周辺住民等とは、ペット霊園の周辺に土地又は建築物（公共施設等に係るものを除く。）を所有若しくは占有する者で、その土地又は建築物とペット霊園の敷地境界との直線距離が250メートル以内の者をいう。
- 4 予定建築物の立地について、その開発区域の属する市町村の環境行政その他の施策の観点から支障がないことについて、事前に当該市町村と協議し、文書により回答を得ていること。
- 5 開発区域の敷地面積は、来客及び従事者等が利用する駐車場の確保等を考慮し、必要最小限の規模であること。
- 6 火葬炉には、防塵、防臭及び防音のための装置を設けること。
- 7 敷地の境界には障壁又は樹木の垣根を設けるなど、周辺からの視認性を含めた景観等に配慮した立地計画であること。
- 8 申請地は、特定2路線（詳細は、180ページを参照）の沿線ではないこと。
- 9 申請地が農地又は採草放牧地の場合は、農地法による転用許可を受けることができる土地であること。
- 10 申請地は、他法令による行為の制限を受けない土地であること。

第33号 特定流通業務施設

1 予定建築物

流通業務の総合化及び効率化の促進に関する法律（平成17年法律第85号）第4条第2項に規定する認定総合効率化計画に記載された同法第2条第3号に規定する特定流通業務施設であって、次のいずれかに該当するもの。

- (1) 貨物自動車運送事業法（平成元年法律第83号）第2条第2項に規定する一般貨物自動車運送事業（第2条第6項に規定する特別積合せ貨物運送に該当するものを除く。）の用に供する施設
- (2) 倉庫業法（昭和31年法律第121号）第2条第2項に規定する倉庫業の用に供する同条第1項に規定する倉庫

2 申請地

申請地は、次の指定道路に直に接しており、当該道路から交通上支障なく出入りできること。

なお、直に接しているとは、施設の間口の大部分が道路に接して建設される場合であって、引込み道路のみが接しているようなものは該当しない。

指定道路

路線名	位置
主要地方道熊本益城大津線	九州縦貫自動車道交点から益城町熊本市境界までの0.65km
国道443号	主要地方道熊本益城大津線交点（益城町大字平田及び同大字寺迫地先）から北側（同道路路端からの100mを除く）益城町熊本市境界までの益城町東側0.19km、西側0.19km及び熊本市を通過後益城町菊陽町境界までの益城町東側0.79km 益城町菊陽町境界から菊陽町熊本市境界までの菊陽町東側0.37km

3 市町長の意見

当該施設の立地につき、その開発区域が属する市町の都市計画の観点から支障がないことについて、事前に市町と協議を行い、文書で回答を得ていること。

4 農地法関係

申請地が農地又は採草放牧地の場合は、農地法による転用許可を受けることができる土地であること。

5 行為制限

申請地は、他法令による行為の制限を受けない土地であること。

第34号 市町が所有する建築物の貸し付けに係る用途変更

申請が次のすべてを満たす場合とする。

- 1 対象となる建築物は、次のすべてに該当するものであること。
 - (1) 市街化調整区域が決定された日以前から存在する建築物又は市街化調整区域が決定された日以降に都市計画法の開発許可を受け、若しくは開発許可の適用除外として建築された建築物であって、その後も適法に使用され、現に市町が所有しているもの（以下、「既存建築物」という。）。
 - (2) 当該建築物の全部又は一部が、市町の公共施設等総合管理計画等において、民間事業者等に貸し付けることが望ましいと位置付けられた既存建築物。
- 2 当該建築物の敷地は、特定2路線（詳細は、180ページを参照）の沿線ではないこと。
- 3 既存建築物の変更後の用途が次の①～③に該当することについて、当該市町長の意見書があり、妥当と認められること。
 - ①周辺の市街化を促進するおそれがない等、市町の都市計画の観点から支障がない。
 - ②当該既存建築物の近隣の市街化調整区域に居住する者の福祉の充実や雇用の促進等、地域コミュニティの維持又は活性化に寄与するものである。
 - ③集客性の高い施設には該当しない。
- 4 地方自治法の規定に基づき、民間事業者等への貸し付けが適切に行われること。
- 5 用途変更に伴う開発行為や当該既存建築物の増改築（利用するに当たって必要な改装等を除く）は、原則として行わない。
- 6 用途変更の許可申請は、当該既存建築物を所有する市町長が行う。
なお、当該既存建築物を借り受ける者、又は用途が変わる場合は、その都度、許可申請を行うものとする。

6 添付書類一覧（開発審査会関係）

第3号 分家住宅開発に関する提出書類一覧

	申請書類 添付書類	作成要領	可	不可
1	許可申請書	申請面積は公簿・実測面積両方を記入（道路後退部分の明示） 農転申請日の記入 手数料（県証紙）は手数料条例による額		
2	申請に伴う理由書	必要性を明瞭に記入 ①生活歴②現在の住居③土地の適正 等		
3	家系図	申請者を中心に両親、兄弟、子供等を記入 本家世帯、申請者世帯、本家継承者を明示すること。		
4	設計説明書又は設計概要書	道路・造成・排水・給水計画等の概要 （地目別）は公簿面積で、（土地利用計画）は実測面積で記入		
5	字図(写)	転記者の氏名及び捺印、申請地に着色する。		
6	登記簿謄本(写)	市街化調整区域が決定される以前から所有されていることが確認できるもの		
7	戸籍謄本(写)	申請夫婦・両親（世帯員を含む。）		
8	住民票謄本(写)	申請夫婦・両親（世帯員を含む。）		
9	資産証明書	申請夫婦・両親（世帯員を含む。） ※市街化区域に土地を保有していないことが確認できるもの		
10	公共施設管理者 開発行為同意書			
11	開発行為同意書	同意した者の印鑑証明書を添付すること		
12	在職証明書			
13	その他	適宜必要な書類		
14	添付図面関係 ※ 着色 (例) 道－茶色 里道－黄色 水路－青色 切土－赤色 盛土－緑色	①位置図・・・1:25,000, 1:2,500, ※1:2,500には申請地を中心として半径250mの円を描き、円内の住宅をカウント（10戸以上）、申請地・本家所在地に着色 ②現況平面図・・・・・・着色、官民境界立会い明示 ③土地利用計画図・・・・着色、官民境界立会い明示 ④排水施設計画平面図・・着色 ⑤造成計画平面図・・・・着色 ⑥造成計画断面図・・・・着色 ⑦擁壁の断面図・・・・・・着色 ⑧排水施設の構造図・・・・着色 ⑨求積図・・・・道路後退部分も丈量し、合計の面積を記入＝申請書の面積表示と一致させること ⑩建築平面図・立面図・・建ぺい率、容積率（算定根拠）、高さ記入 ※各図面には縮尺、作成者名、捺印を付すこと		
15	写真	周辺が分かりやすい様に、各方向から写したもの (申請地は赤で囲む。)		

第5号 既存集落内の自己用住宅に関する提出書類一覧

	申請書類 添付書類	作成要領	可	不可
1	許可申請書	申請面積は公簿・実測面積両方を記入（道路後退部分の明示） 農転申請日の記入 手数料（県証紙）は手数料条例による額		
2	申請に伴う理由書	必要性を明瞭に記入 ①生活歴②現在の住居③土地の適正 等		
3	設計説明書又は設計概要書	道路・造成・排水・給水計画等の概要 （地目別）は公簿面積で、（土地利用計画）は実測面積で記入		
4	字図(写)	転記者の氏名及び捺印、申請地に着色する。		
5	登記簿謄本(写)	市街化調整区域が決定される以前から所有されていることが確認できるもの		
6	住民票謄本(写)	申請夫婦（世帯員を含む。）		
7	資産証明書	申請夫婦（世帯員を含む。）		
8	公共施設管理者 開発行為同意書			
9	開発行為同意書	同意した者の印鑑証明書を添付すること		
10	在職証明書			
11	その他	適宜必要な書類		
12	添付図面関係 ※ 着色 (例) 道一茶色 里道一黄色 水路一青色 切土一赤色 盛土一緑色	①位置図・・・1:25,000, 1:2,500, ※1:2,500には申請地を中心として半径250mの円を描き、円内の建築物（附属建築物を除く）をカウント（40戸以上）、申請地に着色 ②現況平面図・・・・・・着色、官民境界立会い明示 ③土地利用計画図・・・・着色、官民境界立会い明示 ④排水施設計画平面図・・着色 ⑤造成計画平面図・・・・着色 ⑥造成計画断面図・・・・着色 ⑦擁壁の断面図・・・・・・着色 ⑧排水施設の構造図・・・・着色 ⑨求積図・・・・道路後退部分も丈量し、合計の面積を記入 ＝申請書の面積表示と一致させること ⑩建築平面図・立面図・・建ぺい率、容積率（算定根拠）、高さ記入 ※各図面には縮尺、作成者名、捺印を付すこと。		
13	写真	周辺が分かりやすい様に、各方向から写したもの (申請地は赤で囲む)		

第6号 店舗付併用住宅に関する提出書類一覧

	申請書類 添付書類	作成要領	可	不可
1	許可申請書	申請面積は公簿・実測面積両方を記入（道路後退部分の明示） 農転申請日の記入 手数料（県証紙）は手数料条例による額		
2	申請に伴う理由書	必要性を明瞭に記入 ①生活歴②現在の住居③事業内容④土地の適正 等		
3	設計説明書又は設計概要書	道路・造成・排水・給水・消防水利計画等の概要 （地目別）は公簿面積で、（土地利用計画）は実測面積で記入		
4	字図(写)	転記者の氏名及び捺印、申請地に着色する。		
5	登記簿謄本(写)			
6	住民票謄本(写)	申請夫婦（世帯員を含む。）		
7	資産証明書	申請夫婦（世帯員を含む。）		
8	商工会への加入証明書	地元商工会との事前協議等		
9	公共施設管理者 開発行為同意書			
10	開発行為同意書	同意した者の印鑑証明書を添付すること		
11	その他	適宜必要な書類（法第34条第1号に必要な書類）		
12	添付図面関係 ※ 着色 （例）道－茶色 里道－黄色 水路－青色 切土－赤色 盛土－緑色	①位置図・・・1:25,000, 1:2,500, ※1:2,500には申請地を中心として半径250mの円を描き円内の住宅をカウント（40戸以上）、申請地に着色 ②現況平面図・断面図・・・着色、官民境界立会い明示。 ③土地利用計画図・・・着色、官民境界立会い明示。 ④排水施設計画平面図・・・着色 ⑤造成計画平面図・・・着色 ⑥造成計画断面図・・・着色 ⑦擁壁の断面図・・・着色 ⑧排水施設の構造図・・・着色 ⑨求積図・・・道路後退部分も丈量し、合計の面積を記入＝申請書の面積表示と一致させること。 ⑩建築平面図・立面図・・・建ぺい率、容積率（算定根拠）、高さ記入。店舗部分と住宅部分の床面積をそれぞれ記入。 ※各図面には縮尺、作成者名、捺印を付すこと。		
13	写真	周辺が分かりやすい様に、各方向から写したもの （申請地は赤で囲む）		

第7号 収用対象事業による移転に伴う開発に関する提出書類一覧

	申請書類 添付書類	作成要領	可	不可
1	許可申請書	申請面積は公簿・実測面積両方を記入（道路後退面積明示） 農転申請日記入 （県証紙）は手数料条例による額		
2	申請に伴う理由書	必要性を明瞭に記入 ①生活歴②現在の住居③代替地の幹旋状況・事業名 等 ※市街化区域からの移転については特段の事情が必要		
3	収用証明書	起業者からの土地収用法に基づく収用証明書、収用に伴う平面図、丈量図、実測測量表等 建築確認の写し等（適法に建てられたことが確認できるもの）		
4	収用比較表	従前の土地、建物の用途及び面積（実測）を代替地の計画と対比させ明記		
5	設計説明書又は設計概要書	道路・造成・汚水・給水計画等の概要 （地目別）は公簿面積、（土地利用計画）は実測面積で記入		
6	字図(写)	収用地・申請地 転記者の氏名及び捺印		
7	登記簿謄本(写)	収用される土地・建物、申請地（市街化調整区域が決定される以前から申請者が所有している土地である場合は、そのことが確認できるもの）		
8	住民票謄本(写)	申請人世帯全員（申請者が法人の場合は法人の登記簿謄本）		
9	資産証明書	申請人（世帯員を含む） ※市街化区域に代替地を保有していないことが確認できるもの		
10	開発行為同意書	同意した者の印鑑証明書を添付すること		
11	公共施設管理者 開発行為同意書			
12	その他	適宜必要な書類 ※ 申請地が起業者から幹旋された土地である場合には幹旋証明書又は三者契約書の写しを添付すること。		
13	添付図面関係 ※ 着色 (例) 道－茶色 里道－黄色 水路－青色 切土－赤色 盛土－緑色	①位置図・・・1:25,000, 1:2,500（収用地・申請地） ※1:2,500に申請地を中心として半径250mの円を描き、円内の住宅をカウント（10戸以上）、申請地・収用地に着色 ②現況平面図・・・着色、官民境界立会い明示 ③土地利用計画平面図・・・着色、官民境界立会い明示 ④排水計画平面図・・・着色 ⑤造成計画平面図・・・着色 ⑥造成計画断面図・・・着色 ⑦構造物の断面図・・・着色 ⑧求積図・・・道路後退部も丈量 ⑨建築物平面図、立面図・・・面積、建ぺい率、容積率（算定根拠）、高さ記入。 ※各図面には縮尺、作成者名、捺印を付すこと		
14	写真	収用される土地、建物の全景・申請地の全景（赤で囲む）		

第9号 都市計画法第29条第3号に規定する施設に準ずる建築物に関する提出書類一覧

	申請書類 添付書類	作成要領	可	不可
1	許可申請書	申請面積は公簿・実測面積両方を記入（道路後退部分の明示） 農転申請日の記入 手数料（県証紙）は手数料条例による額		
2	申請に伴う理由書	必要性を明瞭に記入		
3	設計説明書又は設計概要書	道路・造成・排水・給水・消防水利計画の概要 （地目別）は公簿面積で、（土地利用計画）は実測面積で記入		
4	字図(写)	転記者の氏名及び捺印、申請地に着色する。		
5	登記簿謄本(写)			
6	申請者を確認できる書類	個人の場合：住民票謄本の写し		
7	公共施設管理者 開発行為同意書			
8	開発行為同意書	同意した者の印鑑証明書を添付すること		
9	施設の運営・管理に関する書類	町内会や自治会等の規約等の写し		
10	その他	適宜必要な書類（設置について町内会や自治会等で決定したことを確認できる書類等）		
11	添付図面関係 ※ 着色 （例）道－茶色 里道－黄色 水路－青色 切土－赤色 盛土－緑色	①位置図・・・1:25,000, 1:2,500, ※申請地に着色 ②現況平面図・・・・・・着色、官民境界立会い明示 ③土地利用計画図・・・・着色、官民境界立会い明示 ④排水施設計画平面図・・着色 ⑤造成計画平面図・・・・着色 ⑥造成計画断面図・・・・着色 ⑦擁壁の断面図・・・・・・着色 ⑧排水施設の構造図・・・・着色 ⑨求積図・・・・道路後退部分も丈量し、合計の面積を記入 ＝申請書の面積表示と一致させること ⑩建築平面図・立面図・・建ぺい率、容積率（算定根拠）、高さ記入。 ※各図面には縮尺、作成者名、捺印を付すこと		
12	写真	周辺が分かりやすい様に、各方向から写したもの （申請地は赤で囲む）		

第13号 指定既存集落内の分家住宅開発に関する提出書類一覧

	申請書類 添付書類	作成要領	可	不可
1	許可申請書	申請面積は公簿・実測面積両方を記入（道路後退部分の明示） 農転申請日の記入 手数料（県証紙）は手数料条例による額		
2	申請に伴う理由書	必要性を明瞭に記入 ①生活歴②現在の住居③土地の適正 等		
3	家系図	申請者を中心に両親、兄弟、子供等を記入 本家世帯、申請者世帯、本家継承者を明示すること。		
4	設計説明書又は設計概要書	道路・造成・排水・給水計画の概要 （地目別）は公簿面積で、（土地利用計画）は実測面積で記入		
5	字図(写)	転記者の氏名及び捺印、申請地に着色する。		
6	登記簿謄本(写)			
7	戸籍謄本(写)	申請夫婦・両親（世帯員を含む）		
8	住民票謄本(写)	申請夫婦・両親（世帯員を含む） ※相当期間生活の本拠を有することが確認できるもの		
9	資産証明書	申請夫婦・両親（世帯員を含む） ※市街化区域に土地を保有していないことが確認できるもの		
10	公共施設管理者 開発行為同意書			
11	開発行為同意書	同意した者の印鑑証明書を添付すること		
12	在職証明書			
13	指定既存集落内 にあることの証明	本家及び申請地が指定既存集落内にあることを確認した書面		
14	その他	適宜必要な書類		
15	添付図面関係 ※ 着色 (例) 道－茶色 里道－黄色 水路－青色 切土－赤色 盛土－緑色	①位置図・・・1:25,000, 1:2,500, ※指定既存集落を明示、申請地・本家所在地に着色 ②現況平面図・・・・・・着色、官民境界立会い明示 ③土地利用計画図・・・・着色、官民境界立会い明示 ④排水施設計画平面図・・・着色 ⑤造成計画平面図・・・・着色 ⑥造成計画断面図・・・・着色 ⑦擁壁の断面図・・・・着色 ⑧排水施設の構造図・・・着色 ⑨求積図・・・・道路後退部分も丈量し、合計の面積を記入 ＝申請書の面積表示と一致させること ⑩建築平面図・立面図・・・建ぺい率、容積率（算定根拠）、高さ記入 ※各図面には縮尺、作成者名、捺印を付すこと		
16	写真	周辺が分かりやすい様に、各方向から写したもの (申請地は赤で囲む)		

第14号 指定既存集落内の自己用住宅に関する提出書類一覧

	申請書類 添付書類	作成要領	可	不可
1	許可申請書	申請面積は公簿・実測面積両方を記入（道路後退部分の明示） 農転申請日の記入 手数料（県証紙）は手数料条例による額		
2	申請に伴う理由書	必要性の明瞭な記入 ①生活歴②現在の住居③土地の適正 等		
3	設計説明書又は設計概要書	道路・造成・排水・給水計画等の概要 （地目別）は公簿面積で、（土地利用計画）は実測面積で記入。		
4	字図(写)	転記者の氏名及び捺印、申請地に着色する。		
5	登記簿謄本(写)			
6	住民票謄本(写)	申請夫婦（世帯員を含む） ※相当期間生活の本拠を有することが確認できるもの		
7	資産証明書	申請夫婦（世帯員を含む）		
8	公共施設管理者 開発行為同意書			
9	開発行為同意書	同意した者の印鑑証明書を添付すること		
10	在職証明書			
11	指定既存集落内 にあることの証明	申請地及び生活の本拠が指定既存集落内にあることを確認した書面		
12	その他	適宜必要な書類		
13	添付図面関係 ※ 着色 (例) 道－茶色 里道－黄色 水路－青色 切土－赤色 盛土－緑色	①位置図・・・1:25,000, 1:2,500, ※指定既存集落を明示、申請地・現在の居住地に着色 ②現況平面図・断面図・・・着色、官民境界立会い明示 ③土地利用計画図・・・着色、官民境界立会い明示 ④排水施設計画平面図・・・着色 ⑤造成計画平面図・・・着色 ⑥造成計画断面図・・・着色 ⑦擁壁の断面図・・・着色 ⑧排水施設の構造図・・・着色 ⑨求積図・・・道路後退部分も丈量し、合計の面積を記入 ＝申請書の面積表示と一致させること ⑩建築平面図・立面図・・・建ぺい率、容積率（算定根拠）、高さ記入 ※各図面には縮尺、作成者名、捺印を付すこと		
14	写真	周辺が分かりやすい様に、各方向から写したもの (申請地は赤で囲む)		

第15号 指定既存集落内の小規模な工場等に関する提出書類一覧

	申請書類 添付書類	作成要領	可	不可
1	許可申請書	申請面積は公簿・実測面積両方を記入（道路後退部分の明示） 農転申請日の記入 手数料（県証紙）は手数料条例による額		
2	申請に伴う理由書	必要性の明瞭な記入・・・生活歴、土地の適正等の他、生計維持のため必要とする理由及び申請地で営業する理由を経営形態や管理運営上の観点から整理		
3	設計説明書又は設計概要書	道路・造成・排水・給水・消防水利計画等の概要 （地目別）は公簿面積で、（土地利用計画）は実測面積で記入		
4	字図(写)	転記者の氏名及び捺印、申請地に着色する。		
5	登記簿謄本(写)			
6	戸籍謄本(写)	申請夫婦（世帯員）		
7	住民票謄本(写)	申請夫婦（世帯員） ※相当期間生活の本拠を有することが確認できるもの		
8	資産証明書	申請夫婦（世帯員）		
9	公共施設管理者 開発行為同意書			
10	開発行為同意書	同意した者の印鑑証明書を添付すること		
11	指定既存集落内 にあることの証明	申請地及び生活の本拠が指定既存集落内にあることを確認した書面		
12	その他	適宜必要な書類（事業計画等を整理した書面等）		
13	添付図面関係 ※ 着色 (例) 道－茶色 里道－黄色 水路－青色 切土－赤色 盛土－緑色	①位置図・・・1:25,000, 1:2,500, ※指定既存集落を明示、申請地・現在の居住地に着色 ②現況平面図・・・・・・着色、官民境界立会い明示 ③土地利用計画図・・・・着色、官民境界立会い明示 ④排水施設計画平面図・・・着色 ⑤造成計画平面図・・・・着色 ⑥造成計画断面図・・・・着色 ⑦擁壁の断面図・・・・・・着色 ⑧排水施設の構造図・・・・着色 ⑨求積図・・・・道路後退部分も丈量し、合計の面積を記入 ＝申請書の面積表示と一致させること ⑩建築平面図・立面図・・・建ぺい率、容積率（算定根拠）、高さ記入 ※騒音・振動・汚水排水等への対策を明示（他法令関係） ※各図面には縮尺、作成者名、捺印を付すこと		
14	写真	周辺が分かりやすい様に、各方向から写したもの (申請地は赤で囲む)		

第16号 用途変更に係る提出書類一覧

	申請書類 添付書類	作成要領	可	不可
1	許可申請書	申請面積は公簿・実測面積両方を記入（道路後退部分の明示） 手数料（県証紙）は手数料条例による額		
2	申請に伴う 理由書	必要性の明瞭な記入（用途を変更する理由を具体的に記入。また、その根拠を示す書類を添付。）		
3	建築物概要書	※ 新築・改築を行う場合には設計概要書も添付		
4	字図(写)	転記者の氏名及び捺印、申請地に着色する。		
5	登記簿謄本(写)			
6	住民票謄本(写)	申請夫婦（世帯員を含む。相当期間使用していることが確認できるもの）		
7	公共施設管理者 開発行為同意書	※ 建て替えを行う場合等変更が生じる場合		
8	開発行為同意書	同意した者の印鑑証明書を添付すること		
9	その他	適宜必要な書類 ・ 開発許可書の写し、建築確認書の写し（適法に建築されたことを確認できるもの） ・ 必要な場合は不動産売買契約書等の写し		
10	添付図面関係 ※ 着色 (例) 道一茶色 里道一黄色 水路一青色 切土一赤色 盛土一緑色	①位置図・・・1:25,000, 1:2,500, 申請地に着色 ②現況平面図・・・・・・着色、官民境界立会い明示 ③求積図・・・・道路後退部分も丈量し、合計の面積を記入 ④建築平面図・立面図・建ぺい率、容積率（算定根拠）、高さ記入 * 以下は新築・改築を行う場合 ⑤土地利用計画図・・・・着色、官民境界立会い明示 ⑥排水施設計画平面図・・着色 ⑦造成計画平面図・・・・着色 ⑧造成計画断面図・・・・着色 ⑨擁壁の断面図・・・・着色 ⑩排水施設の構造図・・・・着色 ※各図面には縮尺、作成者名、捺印を付すこと		
11	写真	周辺が分かりやすい様に、各方向から写したもの (申請地は赤で囲む)		

(備考) 第4号 既存建築物の建て替えはこれに準じる。

第17号 既存の土地利用を適正に行うための最低限必要な管理施設に関する提出書類一覧

	申請書類 添付書類	作成要領	可	不可
1	許可申請書	申請面積は公簿・実測面積両方を記入（道路後退部分の明示） 手数料（県証紙）は手数料条例による額		
2	申請に伴う理由書	必要性の明瞭な記入（①事業計画②既存の土地利用状況③管理施設の必要性等）		
3	建築物概要書			
4	字図(写)	転記者の氏名及び捺印、申請地に着色する。		
5	登記簿謄本(写)			
6	住民票謄本(写) 又は法人登記簿(写)			
7	公共施設管理者 開発行為同意書			
8	開発行為同意書	同意した者の印鑑証明書を添付すること		
9	その他	適宜必要な書類（既存の土地利用が適法であることを確認できる書類等）		
10	添付図面関係 ※ 着色 (例) 道一茶色 里道一黄色 水路一青色 切土一赤色 盛土一緑色	①位置図・・・1:25,000, 1:2,500, 申請地に着色 ②現況平面図・・・・・・着色、官民境界立会い明示 ③求積図・・・・道路後退部分も丈量し、合計の面積を記入 ④建築平面図・立面図・・建ぺい率、容積率（算定根拠）、高さ記入 ⑤土地利用計画図・・・・着色、官民境界立会い明示 ⑥排水施設計画平面図・・着色 ⑦造成計画平面図・・・・着色 ⑧造成計画断面図・・・・着色 ⑨擁壁の断面図・・・・着色 ⑩排水施設の構造図・・・・着色 ※各図面には縮尺、作成者名、捺印を付すこと		
11	写真	周辺が分かりやすい様に、各方向から写したもの (申請地は赤で囲む)		

第18号 保険調剤薬局に係る提出書類一覧

	申請書類 添付書類	作成要領	可	不可
1	許可申請書	申請面積は公簿・実測面積両方を記入（道路後退部分の明示） 農転申請日の記入 手数料（県証紙）は手数料条例による額		
2	申請に伴う理由書	必要性、理由が判断できる資料を提出		
3	設計説明書又は設計概要書	道路・造成・排水・給水・消防水利計画等の概要 （地目別）は公簿面積で、（土地利用計画）は実測面積で記入		
4	字図(写)	転記者の氏名及び捺印、申請地に着色する。		
5	登記簿謄本(写)			
6	法人登記簿謄本(写)			
7	公共施設管理者 開発行為同意書			
8	開発行為同意書	同意した者の印鑑証明書を添付すること		
9	事業計画書等	所管部局との協議を行うに足るもの		
10	その他	適宜必要な書類		
11	添付図面関係 ※ 着色 (例) 道一茶色 里道一黄色 水路一青色 切土一赤色 盛土一緑色	①位置図・・・1:25,000, 1:2,500, 申請地に着色 ②現況平面図・・・・・・着色、官民境界立会い明示 ③求積図・・・道路後退部分も丈量し、合計の面積を記入 ④建築平面図・立面図・・・建ぺい率、容積率（算定根拠）、高さ記入 ⑤土地利用計画図・・・・着色、官民境界立会い明示 ⑥排水施設計画平面図・・・着色 ⑦造成計画平面図・・・・着色 ⑧造成計画断面図・・・・着色 ⑨擁壁の断面図・・・・着色 ⑩排水施設の構造図・・・着色 ※各図面には縮尺、作成者名、捺印を付すこと		
12	写真	周辺が分かりやすい様に、各方向から写したもの (申請地は赤で囲む)		

第20号 有料老人ホームに係る提出書類一覧

	申請書類 添付書類	作成要領	可	不可
1	許可申請書	申請面積は公簿・実測面積両方を記入（道路後退部分の明示） 農転申請日の記入 手数料（県証紙）は手数料条例による額		
2	申請に伴う理由書	必要性、理由が判断できる資料を提出		
3	設計説明書又は設計概要書	道路・造成・排水・給水・消防水利計画等の概要 （地目別）は公簿面積で、（土地利用計画）は実測面積で記入		
4	字図(写)	転記者の氏名及び捺印、申請地に着色する。		
5	登記簿謄本(写)			
6	法人登記簿謄本(写)			
7	公共施設管理者 開発行為同意書			
8	開発行為同意書	同意した者の印鑑証明書を添付すること		
9	事業計画書等	所管部局との協議を行うに足るもの		
10	医療機関又は介護機関との連携を確認できる書類	協力契約書の写し（連携機関の所在地を明らかにすること）等		
11	関係市町村からの意見書	①福祉施策の観点②都市計画の観点からの意見書		
12	その他	適宜必要な書類		
13	添付図面関係 ※ 着色 (例) 道－茶色 里道－黄色 水路－青色 切土－赤色 盛土－緑色	①位置図・・・1:25,000, 1:2,500, 申請地に着色 ②現況平面図・・・・・・着色、官民境界立会い明示 ③求積図・・・・道路後退部分も丈量し、合計の面積を記入 ④建築平面図・立面図・・建ぺい率、容積率（算定根拠）、高さ記入（建ぺい率40%以内、容積率80%以内、階数及び高さの限度は3階かつ13mとする。） ⑤土地利用計画図・・・・着色、官民境界立会い明示 外壁後退距離（1m以上）記入 ⑥排水施設計画平面図・・着色 ⑦造成計画平面図・・・・着色 ⑧造成計画断面図・・・・着色 ⑨擁壁の断面図・・・・着色 ⑩排水施設の構造図・・・・着色 ※各図面には縮尺、作成者名、捺印を付すこと		
14	写真	周辺が分かりやすい様に、各方向から写したもの (申請地は赤で囲む)		

第22号 農産物販売所に係る提出書類一覧

	申請書類 添付書類	作成要領	可	不可
1	許可申請書	申請面積は公簿・実測面積両方を記入（道路後退部分の明示） 農転申請日の記入 手数料（県証紙）は手数料条例による額		
2	申請に伴う理由書	必要性、理由が判断できる資料を提出		
3	設計説明書又は設計概要書	道路・造成・排水・給水・消防水利計画等の概要 （地目別）は公簿面積で、（土地利用計画）は実測面積で記入		
4	字図(写)	転記者の氏名及び捺印、申請地に着色する。		
5	登記簿謄本(写)			
6	法人登記簿謄本(写)等	任意組合等にあつては、国、県又は市町村から補助金等の受けることを確認できるものを添付		
7	公共施設管理者 開発行為同意書			
8	開発行為同意書	同意した者の印鑑証明書を添付すること		
9	事業計画書等	取り扱う農産物の内容を明確にする（開発区域の属する市町村の市街化調整区域で生産された農産物を取り扱うことが確認できるもの）		
10	関係市町村からの意見書	地産地消を図る目的から当該地域に必要な建築物であること		
11	その他	適宜必要な書類		
12	添付図面関係 ※ 着色 (例) 道一茶色 里道一黄色 水路一青色 切土一赤色 盛土一緑色	①位置図・・・1:25,000, 1:2,500, 申請地に着色 ②現況平面図・・・・・・着色、官民境界立会い明示 ③求積図・・・・道路後退部分も丈量し、合計の面積を記入 ④建築平面図・立面図・・建ぺい率、容積率（算定根拠）、高さ記入 ⑤土地利用計画図・・・・着色、官民境界立会い明示 ⑥排水施設計画平面図・・着色 ⑦造成計画平面図・・・・着色 ⑧造成計画断面図・・・・着色 ⑨擁壁の断面図・・・・着色 ⑩排水施設の構造図・・・・着色 ※各図面には縮尺、作成者名、捺印を付すこと		
13	写真	周辺が分かりやすい様に、各方向から写したもの (申請地は赤で囲む)		

第23号 社会福祉施設に係る提出書類一覧

	申請書類 添付書類	作成要領	可	不可
1	許可申請書	申請面積は公簿・実測面積両方を記入（道路後退部分の明示） 農転申請日の記入 手数料（県証紙）は手数料条例による額		
2	申請に伴う理由書	必要性、理由が判断できる資料を提出 （取扱方針に定める立地事由に応じ、次のいずれかの書類） ・医療施設、社会福祉施設等との連携を確認できる書類 ・利用者の安全に特に配慮する必要がある理由を示す書類 ・周辺の資源、環境等の活用が必要である理由を示す書類		
3	設計説明書又は設計概要書	道路・造成・排水・給水・消防水利計画等の概要 （地目別）は公簿面積で、（土地利用計画）は実測面積で記入		
4	字図(写)	転記者の氏名及び捺印、申請地に着色する。		
5	登記簿謄本(写)			
6	法人登記簿謄本(写)等			
7	公共施設管理者 開発行為同意書			
8	開発行為同意書	同意した者の印鑑証明書を添付すること		
9	事業計画書等	所管部局と協議を行うに足るもの		
10	関係市町村からの意見書	福祉施策の観点、都市計画の観点からの意見書		
11	その他	開設に必要な許可書等の写しのほか、適宜必要な書類		
12	添付図面関係 ※ 着色 (例) 道－茶色 里道－黄色 水路－青色 切土－赤色 盛土－緑色	①位置図・・・1:25,000, 1:2,500, 申請地に着色 ②現況平面図・・・・・・着色、官民境界立会い明示 ③求積図・・・・道路後退部分も丈量し、合計の面積を記入 ④建築平面図・立面図・・建ぺい率、容積率（算定根拠）、高さ記入 ⑤土地利用計画図・・・・着色、官民境界立会い明示 ⑥排水施設計画平面図・・着色 ⑦造成計画平面図・・・・着色 ⑧造成計画断面図・・・・着色 ⑨擁壁の断面図・・・・着色 ⑩排水施設の構造図・・・・着色 ※各図面には縮尺、作成者名、捺印を付すこと		
13	写真	周辺が分かりやすい様に、各方向から写したもの (申請地は赤で囲む)		

第24号 医療施設に係る提出書類一覧

	申請書類 添付書類	作成要領	可	不可
1	許可申請書	申請面積は公簿・実測面積両方を記入（道路後退部分の明示） 農転申請日の記入 手数料（県証紙）は手数料条例による額		
2	申請に伴う理由書	必要性、理由が判断できる資料を提出 （取扱方針に定める立地事由に応じ、次のいずれかの書類） ・周辺の交通基盤等の活用が必要である理由書 ・周辺の優れた自然環境その他の療養環境が必要である理由書 ・病床過剰地域から病床不足地域に移転することの説明書		
3	設計説明書又は設計概要書	道路・造成・排水・給水・消防水利計画等の概要 （地目別）は公簿面積で、（土地利用計画）は実測面積で記入		
4	字図(写)	転記者の氏名及び捺印、申請地に着色する。		
5	登記簿謄本(写)			
6	法人登記簿謄本(写)等			
7	公共施設管理者 開発行為同意書			
8	開発行為同意書	同意した者の印鑑証明書を添付すること		
9	事業計画書等	所管部局と協議を行うに足るもの		
10	関係市町村からの意見書	医療施策の観点、都市計画の観点からの意見書		
11	その他	開設に必要な許可書等の写しのほか、適宜必要な書類		
12	添付図面関係 ※ 着色 （例）道－茶色 里道－黄色 水路－青色 切土－赤色 盛土－緑色	①位置図・・・1:25,000, 1:2,500, 申請地に着色 ②現況平面図・・・・・・着色、官民境界立会い明示 ③求積図・・・・道路後退部分も丈量し、合計の面積を記入 ④建築平面図・立面図・・建ぺい率、容積率（算定根拠）、高さ記入 ⑤土地利用計画図・・・・着色、官民境界立会い明示 ⑥排水施設計画平面図・・着色 ⑦造成計画平面図・・・・着色 ⑧造成計画断面図・・・・着色 ⑨擁壁の断面図・・・・着色 ⑩排水施設の構造図・・・・着色 ※各図面には縮尺、作成者名、捺印を付すこと		
13	写真	周辺が分かりやすい様に、各方向から写したもの （申請地は赤で囲む）		

第25号 学校に係る提出書類一覧

	申請書類 添付書類	作成要領	可	不可
1	許可申請書	申請面積は公簿・実測面積両方を記入（道路後退部分の明示） 農転申請日の記入 手数料（県証紙）は手数料条例による額		
2	申請に伴う理由書	必要性、理由が判断できる資料を提出 ・教育環境の確保のため、周辺の資源、環境等が必要である理由を示す書類		
3	設計説明書又は設計概要書	道路・造成・排水・給水・消防水利計画等の概要 （地目別）は公簿面積で、（土地利用計画）は実測面積で記入		
4	字図(写)	転記者の氏名及び捺印、申請地に着色する。		
5	登記簿謄本(写)			
6	法人登記簿謄本(写)等			
7	公共施設管理者 開発行為同意書			
8	開発行為同意書	同意した者の印鑑証明書を添付すること		
9	事業計画書等	所管部局と協議を行うに足るもの		
10	関係市町村からの意見書	文教施策の観点、都市計画の観点からの意見書		
11	その他	開設に必要な許可書等の写しのほか、適宜必要な書類		
12	添付図面関係 ※ 着色 (例) 道－茶色 里道－黄色 水路－青色 切土－赤色 盛土－緑色	①位置図・・・1:25,000, 1:2,500, 申請地に着色 ②現況平面図・・・・・・着色、官民境界立会い明示 ③求積図・・・・道路後退部分も丈量し、合計の面積を記入 ④建築平面図・立面図・・建ぺい率、容積率（算定根拠）、高さ記入 ⑤土地利用計画図・・・・着色、官民境界立会い明示 ⑥排水施設計画平面図・・着色 ⑦造成計画平面図・・・・着色 ⑧造成計画断面図・・・・着色 ⑨擁壁の断面図・・・・・・着色 ⑩排水施設の構造図・・・・着色 ※各図面には縮尺、作成者名、捺印を付すこと		
13	写真	周辺が分かりやすい様に、各方向から写したもの (申請地は赤で囲む)		

第26号 工場等に対する建築許可の特例に関する提出書類一覧

	申請書類 添付書類	作成要領	可	不可
1	許可申請書	申請面積は公簿・実測面積両方を記入（道路後退部分の明示） 農転申請日の記入 手数料（県証紙）は手数料条例による額		
2	申請に伴う理由書	必要性、理由が判断できる資料を提出 ・工業団地造成に関する経緯、地区計画策定が困難である理由を示す書類		
3	設計説明書又は設計概要書	道路・造成・排水・給水・消防水利計画等の概要 （地目別）は公簿面積で、（土地利用計画）は実測面積で記入		
4	字図(写)	転記者の氏名及び捺印、申請地に着色する。		
5	登記簿謄本(写)			
6	法人登記簿謄本(写)等			
7	公共施設管理者 開発行為同意書			
8	開発行為同意書	同意した者の印鑑証明書を添付すること		
9	事業計画書等	所管部局と協議を行うに足るもの		
10	関係市町村からの意見書			
11	その他	適宜必要な書類		
12	添付図面関係 ※ 着色 (例) 道－茶色 里道－黄色 水路－青色 切土－赤色 盛土－緑色	①位置図・・・1:25,000, 1:2,500, 申請地に着色 ②現況平面図・・・・・・着色、官民境界立会い明示 ③求積図・・・・道路後退部分も丈量し、合計の面積を記入 ④建築平面図・立面図・・建ぺい率、容積率（算定根拠）、高さ記入 ⑤土地利用計画図・・・・着色、官民境界立会い明示 ⑥排水施設計画平面図・・着色 ⑦造成計画平面図・・・・着色（必要な場合のみ） ⑧造成計画断面図・・・・着色（必要な場合のみ） ⑨擁壁の断面図・・・・着色（必要な場合のみ） ⑩排水施設の構造図・・・・着色 ※各図面には縮尺、作成者名、捺印を付すこと		
13	写真	周辺が分かりやすい様に、各方向から写したもの (申請地は赤で囲む)		

本頁では、比較的相談の多い高齢者向け福祉施設を念頭に置き、事業計画を作成する上で必要と思われる項目を示しています。全ての事業計画が、この形になるわけではありませんので、開発計画の内容に応じて、適宜加除修正等を行ってください。なお、作成に当たっては、開発審査会付議事項取扱方針等に適合していることの疎明になっているかどうか留意してください。

○ ○ ○ 開 発 事 業 計 画 (□ □ □ 建 築 事 業 計 画)

- 1 事業展開の目的 (※ 5W1H方式で主語述語を明確にして具体的かつ簡潔に記載する。)
- 2 事業主体の根本理念や施設設置の根拠法令等
- 3 事業用地選定に必要な立地上の前提要件
- 4 市街化調整区域において立地する合理的な理由等
 - 法第34条第14号や令第36条第1項第3号ホに該当する論拠
 - ※ 開発区域及び建築物の建築区域周辺における市街化を促進するおそれがなく、市街化区域において行い、建築することが困難又は著しく不相当と認められる開発行為又は建築行為であることの疎明となるような具体的内容を記述。
 - (※ バックデータの例)
 - ① 高齢者人口重心の位置を示すもの (☆ 500mメッシュ図にプロット)
 - ② 高齢者人口、要介護・要支援者の増加傾向を示すデータ等 (☆ 表・グラフ併用)
 - ③ 高齢者福祉施設の必要性と課題等 (☆ 開発現場周辺域で起きている解決すべき課題や問題点及び需給バランス等)
- 5 事業用地選定の選考過程に関する説明
 - ① 1次評価 (☆ 市街化区域を含む数箇所から10箇所前後の選考過程を評価表形式で洗い出し)
 - ② 2次評価 (☆ 1次評価箇所から甲乙付けがたい2、3箇所を詳細に検討して評価格付け)
 - ③ 最終的な場所選定にあたっての総括評価 (☆ 最終的に何故この場所を選ぶことに至ったのかを詳細に記載説明)
 - (※1 事業用地の箇所付け選定評価の要因別優先順位の例 = 生命、健康、財産 ⇒ 都市計画の観点 ⇒ 経済的要因 (利用者負担等) ⇒ 環境要因 ⇒ その他)
 - (※2 さらに、実務的には、これらの諸要因に重み付けを行い傾斜配分方式で総合評価を行う必要がある。)
 - (※3 サンプル要因 (なお、このほかにも多数の要因が想定されるところ))
 - 利用者目線から好立地である旨を説明。 (☆ 総合病院が近医として存在、24時間体制の病院との連携が可能等)
 - 近傍同類施設と比較しても施設利用者負担 (利用料金) の面あるいはサービス等の面で優れている点などを説明。
 - 生活利便施設等の周辺立地や静謐度など環境要因に優れている点等。 (☆ 個別具体的プロット地図を用いて図説)
- 6 当該施設が立地できることによる周辺への好影響や期待感等
- 7 予定建築物等の詳細説明 (☆ 表形式と併せて建築物平面図及び立面図で説明)
- 8 施設の運営方針や取り組み事項
 - ① 運営方針
 - ☆ 職種別職員配置 (人員) 一覧表
 - ☆ 職員シフト表 (※ 人の命を預かる施設であることを基本に据えた24時間体制表)
 - ② 入居者の健康管理体制 (※ 病院との連携協定等)
 - ③ 非常事態への対応体制 (※ 危機管理、情報管理、地域との連携等)
 - ④ 入居契約等に関するトラブル処理や苦情処理体制 (※ 入居一時金の取り扱い等)
 - ⑤ 個人情報保護体制
 - ⑥ 職員研修体制
 - ⑦ 地域との交流体制
 - (※ 地元地域への溶け込みの手法や考え方、地域社会貢献活動 (ボランティア活動) や交流事業の実施等)
- 9 事業収支計画 (※ サンプル)
 - 資金計画、利用料金プラン、借入金返済プラン等を総合化した経営収支バランスを示すもの
 - 立ち上げから軌道に乗るまでの数年間の収支計画 (※ 入居率等を含めリアリティのある妥当な計画トレンドを提示)
 - 事業経営に無理感がなく、健全な経営が確保できることを疎明 (※ 無闇な立地によるいわゆるスプロール化を防止)
 - ☆ これらの要件を疎明するには、例えば、中小企業診断士やFPの審査書面、あるいは金融・融資機関からの融資の見込み状況やそれに伴う経営審査の実施状況等を詳細に記載すること等が考えられる。(※ なお、これについては、開発許可制度運用指針において、「安定的な経営確保が図られていることが确实と判断されるものであること」を求めていることに基づく。)
- 10 参考資料 (※ 以下は、事業計画上の参考資料の例。開発許可等申請書添付提出書類は別途提示している。)
 - i 位置を示す航空写真 (関連施設をプロット。市街化区域や主要な施設等までの (直線) 距離を明示。)
 - ii 候補地検討一覧表 (1次評価検討表・2次評価検討表)
 - iii 候補地検討位置図
 - iv 高齢者人口分布図 (高齢者人口重心図)
 - v 危機管理体制図
 - vi 緊急避難経路図
 - vii 地域医療連携ネットワーク図 (地域医療連携協定書を含む。)
 - viii 予定建築物等の建築平面図・立面図
 - ix 周辺関係者への事前説明状況

7 開発許可制度の改正経過

1 昭和49年改正（S50.4.1施行）

制度施行後5年を経過し、さらに良好な都市環境の確保を期して制度の充実を図るために、次のとおり改正が行われた。

① 開発許可制度の適用区域の拡大

いわゆる線引き都市計画区域においてのみ適用されてきた開発許可制度の適用範囲が、非線引き都市計画区域にも拡大された。

なお、制度の適用に当たっては、法第34条の準用はなされず、おおむね市街化区域における開発行為等の規制と同様の規制となり、当該区域において許可を必要とする開発行為は、その規模が原則として3000平方メートル以上のものに限られた。

② 開発行為の範囲の拡大

規制対象として、建築物に係る土地の区画形質の変更のみならず、工作物に係る土地の区画形質の変更が加えられ、開発行為の段階から規制を行う必要がある工作物が法律及び政令で定められた。

なお、この工作物は、周辺の地域の環境の悪化をもたらす第一種特定工作物（コンクリートプラント、危険物の貯蔵又は処理施設等）と大規模な第二種特定工作物（ゴルフコース、運動・レジャー施設等）に区分され、第二種特定工作物は、その設置される態様から、直接市街化の要因となるものでもなく、また、スプロール現象を惹起するおそれもないことから、市街化調整区域内の許可基準（法第34条）は適用されないこととされた。

③ 開発許可基準の改正

良好な自然環境を形成している樹木及び表土の保全等を図るべきであるとの要請に応えるため、開発行為において既存の植生を可能な限り保存させるための項目が追加された。

④ 市街化調整区域における建築等の制限に関する適用除外事項の追加

市街化調整区域内の集落が、市街化区域に近く、かつ、市街化区域と日常生活圏を一にする場合等は、その集落内の既存宅地で都道府県知事の確認を受けたものにおいては、建築物の建築等に都道府県知事の許可を必要としないこととされた。

⑤ 市街化調整区域において開発審査会の議を経ないで許可することができる開発行為の追加

市街化のおそれのないもので市街化区域内において建築等を行うことが困難又は著しく不適当と考えられ、新たにスプロールのおそれがないものとして、その申請の都度開発審査会に諮った上で実施が認められている開発行為のうち、従来の取扱いからしてその都度開発審査会に諮る必要のない開発行為を定め、その手続きの合理化が図られた。

2 昭和55年改正（S56.4.25施行）

地区計画制度及び沿道整備計画制度の導入に伴い、地区整備計画等が定められている地域において開発行為を行う場合、当該開発行為の設計や予定建築物等の用途が、当該地区計画等に定められた内容に即して定められていることが許可の要件として追加された。

なお、その後制度化された集落地域整備法（昭和62年制定）に基づく集落地区計画、都市再開発法に基づく再開発地区計画（昭和63年改正）及び都市計画法に基づく住宅地高度利用地区計画（平成2年改正）の定められている区域における開発行為についても、その内容がこれらの計画に即していることが必要とされ、また、市街化調整区域内の集落地区計画の区域内においても、その計画内容に適合する開発行為が許可の対象に加えられた。

3 昭和58年改正（S58.5.13施行）

市街化調整区域における計画的な開発については、開発区域の最低規模20ヘクタールを、都道府県の規則により、5ヘクタールに引き下げることが可能となった。

4 平成4年改正（H5.6.25施行）

① 開発許可の技術基準の改正

自己の業務用の開発行為について、従来適用のなかった道路、公園等の公共空地の基準、給水施設の基準、公共公益施設の基準を適用することとされ、また、1ヘクタール以上の大規模な開発行為については、自己の業務用であっても、申請者の資力信用に関する基準及び工事施行者の能力に関する基準を適用する等の技術基準の適用関係等が改正された。

② 変更許可に関する規定の整備

開発行為の変更の許可について、新たに規定が整備され、軽微な変更については届出で足りることとされた。

③ 開発登録簿の記載事項の追加

法第41条第2項ただし書又は第42条ただし書の許可等が行われた場合も、開発登録簿調書にその旨を付記することとされた。

④ 監督処分の実施

違反物件であることを知りながらこれを譲り受け、又は使用权を取得した者に対しても監督処分を行うことができることとされた。

また、監督処分に係る公示制度が新たに導入された。

5 平成6年改正（H7.7.1施行）

政令指定都市以外の都市で規模・能力が比較的大きい都市について、その事務権限を強化し、できる限り住民に身近な行政を行うことができるようにするため、地方自治法の一部を改正する法律等が公布されたことに伴い、開発許可制度も次のとおり改正された。

① 開発許可に関する事務のうち次の事務以外の事務を中核市の長が行うこととされた。

ア 開発審査会の行う事務

イ 都市計画法施行令第19条ただし書等に基づく規則の制定に関する事務

② 中核市が自ら行う開発行為については、開発許可が不要とされた。

6 平成10年改正（H10.11.20施行）

市街化調整区域における地区計画の策定対象地域が拡大され、市街化調整区域内において、地区計画に適合する開発行為が許可対象として追加された。

7 平成11年改正（H12.4.1施行）

地方分権の推進を図るため、機関委任事務制度の廃止、国の関与等の見直し等に係る関係法律の整備等を行うため、地方分権の推進を図るための関係法律の整備等に関する法律が公布されたことに伴い、開発許可制度も次のとおり改正された。

① 開発許可事務等の自治事務化

② 開発許可事務等を特例市に委譲

③ 中核市及び特例市にも開発審査会を設置

④ 開発許可手数料に関する規定の削除（同手数料は地方公共団体の条例で定めることとされた。）

- ⑤ 建設大臣に対する再審査請求制度の廃止
- ⑥ 開発審査会の委員の数を「5人」から「5人又は7人」へ変更
- ⑦ 都道府県知事の市町村への開発許可権限の委任制限の廃止

8 平成12年改正（H13. 5. 18施行）

- ① 都市計画区域外における次の開発行為についても、制度の適用対象とされた。
 - ア 「準都市計画区域」内の3000平方メートル以上の開発行為
 - イ 「準都市計画区域」以外の都市計画区域外における1ヘクタール以上の開発行為
- ② 開発行為についての公共施設管理者等の同意・協議の観点が明確化された。
- ③ 開発許可の技術基準について、条例で、政令で定める技術的細目において定められた制限を強化又は緩和し、最低敷地規模に関する制限を付加することが可能となった。
- ④ 開発許可の立地基準について、市街化区域に隣接等する土地の区域内における条例で定める一定の開発行為及び市街化を促進するおそれがない等と認められる条例で定める開発行為が追加された。
- ⑤ 既存宅地制度が廃止された。

9 平成15年改正（H15. 4. 1施行）

地方分権推進委員会の意見等を踏まえ、権利義務に係る規制を行うための基本的な規範の定立を地方公共団体の規則に委任している規定につき、条例に委任することとされた。

10 平成16年改正（H16. 12. 17施行）

景観法の制定・施行に伴う改正により、景観法に基づく景観行政団体が必要と認める場合、同法の景観計画区域内において開発許可基準の上乗せを行うことが可能となった。

11 平成18年改正（H19. 4. 1施行）

- ① 開発許可が不要とされていた社会福祉施設、医療施設、学校の建築の用に供する目的で行う開発行為及び国、都道府県等が行う開発行為について、開発許可を要するものとされた。
- ② 開発許可の立地基準について、主として開発区域の周辺の地域において居住している者の利用に供する一定の公益上必要な建築物の建築の用に供する目的で行う開発行為が追加された。
- ③ 市街化調整区域において、大規模な計画的開発を許可できる基準（法第34条第10号イ）が削除された。
- ④ 国又は都道府県等が行う開発行為については、協議が成立することをもって、開発許可があったものとみなすものとされた。
- ⑤ 市街化調整区域のうち開発許可を受けた開発区域以外の区域内において、国又は都道府県等が行う一定の建築行為について、協議が成立することをもって、建築行為の許可があったものとみなすものとされた。

12 平成23年改正（H24. 6. 13施行）

第3次分権一括法により、都市計画法が改正され、開発審査会の委員数が、「5人又は7人」から「5人以上」に見直された。

13 平成26年改正（H26. 8. 1施行）

- ① 新たな地域地区として特定用途誘導地区が創設され、開発区域内の土地について特定用途誘導地区が定められている場合に、予定建築物等の用途が当該地区内における用途

の制限に適合するよう技術基準が改正された。

- ② 新たな地域地区として創設された居住調整地域については、特定開発行為及び特定建築等行為について、当該地区を市街化調整区域とみなして立地基準を適用することとされた。

8 熊本県開発行為許可等申請手数料

(都市計画法関係条文)

1 開発行為許可申請手数料 (520号)

(法第29条)

(単位：円)

開発区域の面積	自己の居住用	自己の業務用	非自己用
0. 1ha未満	8, 600	13, 000	86, 000
0. 1ha以上0. 3ha未満	22, 000	30, 000	130, 000
0. 3ha以上0. 6ha未満	43, 000	65, 000	190, 000
0. 6ha以上1ha未満	86, 000	120, 000	260, 000
1ha以上3ha未満	130, 000	200, 000	390, 000
3ha以上6ha未満	170, 000	270, 000	510, 000
6ha以上10ha未満	220, 000	340, 000	660, 000
10ha以上	300, 000	480, 000	870, 000

2 開発行為変更許可申請手数料 (521号)

(法第35条の2)

変更許可申請1件につき次に掲げる額を合算した額とする。ただし、その額が870,000円を超えるときは、870,000円とする。

ア 開発区域に関する設計の変更(イのみに該当する場合を除く。)

開発区域の面積(イに規定する変更を伴う場合にあつては変更前の開発区域の面積、開発区域の縮小を伴う場合にあつては縮小後の開発区域の面積)に応じて前号に規定する額に10分の1を乗じて得た額。

① 面積変更なし 従前の面積に対応する金額の10分の1

イ 新たな土地の開発区域への編入に係る法第30条第1項第1号から第4号までに掲げる事項の変更。

新たに編入される開発区域の面積に応じて前号に規定する額。

② 面積減少 変更後の面積に対応する金額の10分の1

③ 面積増
i 従前の面積に対応する金額の10分の1 + 増えた面積に対応する金額
ii 増えた面積に対応する金額(設計変更無しで面積のみ増える場合)

④ 面積の増減 従前の面積から減少分を差し引いた面積に対応する金額の10分の1
+ 増えた面積に対応する金額

ウ その他の変更

10, 000円

3 用途地域の定められていない土地の区域内における建築物の特例許可申請手数料 (522号)

(法第41条第2項ただし書き)

1件につき 46, 000円

4 予定建築物等以外の建築許可申請手数料 (523号)

(法第42条1項ただし書き)

1件につき 26, 000円

5 開発許可を受けた土地以外の市街化調整区域内の土地における建築許可申請手数料(524号)

(法第43条第1項)

0. 1 ha未満	6, 900円
0. 1 ha以上0. 3 ha未満	18, 000円
0. 3 ha以上0. 6 ha未満	39, 000円
0. 6 ha以上1 ha未満	69, 000円
1 ha以上	97, 000円

6 開発許可を受けた地位の承継の承認手数料(526号)

(法第45条)

(単位：円)

開発区域の面積	自己の居住用	自己の業務用	非自己用
1 ha未満	1, 700	1, 700	17, 000
1 ha以上	1, 700	2, 700	17, 000

7 開発登録簿の写しの交付手数料(527号)

(法第47条)

用紙1枚につき	470円
---------	------

※ 上記手数料は熊本県の収入証紙で徴収します。(本庁若しくは地域振興局の売店でお求め下さい。)

宅地造成等規制法許可申請手数料一覧

1 宅地造成規制法第8条第1項の許可申請手数料

(478号)

(単位：円)

開発区域の面積	手数料額
0.05 ha未満	12,000
0.05 ha以上0.1 ha未満	21,000
0.1 ha以上0.2 ha未満	31,000
0.2 ha以上0.5 ha未満	47,000
0.5 ha以上1 ha未満	67,000
1 ha以上2 ha未満	110,000
2 ha以上4 ha未満	170,000
4 ha以上7 ha未満	250,000
7 ha以上10 ha未満	340,000
10 ha以上	420,000

2 宅地造成等規制法第12条第1項の変更許可申請手数料

(479号)

変更許可申請1件につき、次に掲げる額を合算した額。ただし、その額が420,000円を超えるときは、420,000円。

ア 宅地造成に関する工事の設計の変更(イのみに該当する場合を除く。)については、宅地造成工事区域の面積(イに規定する変更を伴う場合にあっては変更前の区域の面積、宅地造成工事区域の縮小を伴う場合にあっては縮小後の区域の面積)に応じ前号に規定する額に10分の1を乗じて得た額

イ 新たな土地の宅地造成工事区域への編入については、新たに編入される宅地造成工事区域の面積に応じ前号に規定する額

ウ その他の変更については、10,000円

優良宅地造成認定申請手数料

租税特別措置法第28条の4第3項第5号イ、第63条第3項第5号イ、第31条の2第2項第14号ハ、第62条の3第4項第14号ハの許可申請手数料(349号)

造成宅地の面積の区分に応じ、次に掲げる額

(単位：円)

造成宅地の面積	手数料額
0.1 ha以上0.3 ha未満	130,000
0.3 ha以上0.6 ha未満	190,000
0.6 ha以上1 ha未満	260,000
1 ha以上3 ha未満	390,000
3 ha以上6 ha未満	510,000
6 ha以上10 ha未満	660,000
10 ha以上	870,000

9 開発相談・申請等の窓口

< 開発相談・申請等の窓口(熊本市、八代市、天草市を除く) >

- 50,000㎡以上の開発行為に関する窓口はすべて県庁土木部建築住宅局建築課です。
- 50,000㎡未満の開発行為に関する窓口は次の表のとおりです。

区域区分等		規模・面積等	所管部局
市街化区域		1,000㎡以上50,000㎡未満	県央広域本部土木部 県北広域本部土木部
市街化調整区域	法第34条第1号～第13号	50,000㎡未満	県央広域本部土木部 県北広域本部土木部
	法第34条第14号	すべて	土木部建築住宅局建築課
非線引都市計画区域・準都市計画区域		3,000㎡以上50,000㎡未満 (荒尾都市計画区域にあっては、 1,000㎡以上50,000㎡未満)	各広域本部土木部
上記以外の区域		10,000㎡以上50,000㎡未満	各広域本部土木部

※1 この表は都市計画法第29条の開発行為の許可に関するものです。その他の許可・届出等についてもこの表に準じています。

※2 申請等の際は開発区域の属する市町村を経由して申請書等(着工届を除きます。)を提出する必要があります(ただし、「上記以外の区域」を除きます。)

相談・申請窓口	所在地・電話番号	担当地域等
土木部建築住宅局建築課宅地指導班 (熊本県庁本館12階)	〒862-8570 熊本市中央区水前寺6-18-1 096-333-2536	・開発審査会付議事項・5ha以上の開発
県央広域本部土木部景観建築課 (熊本土木事務所1階)	〒862-0901 熊本市東区東町3丁目11-63 096-367-1125	・宇土市・宇城市・下益城郡・上益城郡・上天草市・天草郡
県北広域本部土木部景観建築第一課 (菊池総合庁舎別館2階)	〒861-1331 菊池市隈府1272-10 0968-25-2729	・荒尾市・玉名市・玉名郡・山鹿市・菊池市
※ 従来どおり、鹿本地域振興局(山鹿市役所内)にも相談窓口を開設します。		
県北広域本部土木部景観建築第二課 (菊池総合庁舎別館2階)	〒861-1331 菊池市隈府1272-10 0968-25-2724	・合志市・菊池郡・阿蘇市・阿蘇郡
県南広域本部土木部景観建築課 (八代総合庁舎4階)	〒866-8555 八代市西片町1660 0965-33-3117	・八代郡・水俣市・芦北郡・人吉市・球磨郡

< 熊本市、八代市、天草市における開発の相談や申請等の窓口は、以下のとおりです。 >

- 熊本市:熊本市都市建設局開発景観課(※ 連絡先 096-328-2507)
- 八代市:八代市建設部建設政策課(※ 連絡先 0965-33-4116)
- 天草市:天草市建設部建設総務課(※ 連絡先 0969-23-1111 内線2607又は2608)