



熊本県公報

号外 第 6 号

平成 25 年 3 月 29 日(金)

(毎週 火・金発行)

目 次

| | |
|---|-------------|
| 規 則 | |
| ○熊本県広域本部設置条例施行規則 | (人事課) 1 |
| ○熊本県福祉事務所条例施行規則 | (〃) 2 |
| ○熊本県保健所条例施行規則の一部を改正する規則 | (〃) 3 |
| ○熊本県広域本部の設置に伴う関係規則の整備に関する規則 | (〃) 3 |
| ○熊本県公有財産取扱規則の一部を改正する規則 | (〃) 17 |
| ○熊本県庁舎等管理規則の一部を改正する規則 | (〃) 17 |
| ○熊本県衛生事務に関する委任規則の一部を改正する規則 | (〃) 18 |
| ○熊本県技能労務職員の特殊勤務手当に関する規則の一部を改正する規則 | (〃) 18 |
| ○熊本県技能労務職員の期末手当及び勤勉手当に関する規則の一部を改正する規則 | (〃) 18 |
| ○熊本県住民基本台帳法施行条例による本人確認情報の利用及び提供に係る事務等を定める規則の一部を改正する規則 | (市町村行政課) 19 |
| ○熊本県地下水保全条例施行規則の一部を改正する規則 | (環境保全課) 19 |
| ○熊本県鳥獣の保護及び狩猟の適正化に関する法律等に基づく標識の寸法を定める条例施行規則 | (自然保護課) 19 |
| ○熊本県都市計画公聴会規則の一部を改正する規則 | (都市計画課) 25 |
| ○熊本県営住宅管理規則の一部を改正する規則 | (住宅課) 25 |
| 訓 令 | |
| ○熊本県広域本部の設置に伴う関係訓令の整備に関する訓令 | (人事課) 25 |
| ○熊本県福祉事務所処務規程の一部を改正する訓令 | (〃) 36 |
| ○熊本県保健所処務規程の一部を改正する訓令 | (〃) 36 |
| ○熊本県港管理事務所処務規程の一部を改正する訓令 | (〃) 38 |
| ○熊本県家畜保健衛生所処務規程の一部を改正する訓令 | (〃) 38 |
| ○熊本県立清水が丘学園処務規程の一部を改正する訓令 | (〃) 39 |
| ○熊本県林業研究指導所処務規程の一部を改正する訓令 | (〃) 39 |
| ○熊本県庁舎等防火管理規程の一部を改正する訓令 | (〃) 40 |
| ○熊本県工事検査規程の一部を改正する訓令 | (〃) 40 |
| ○熊本県福祉総合相談所処務規程の一部を改正する訓令 | (〃) 40 |
| ○熊本県農業研究センター処務規程の一部を改正する訓令 | (〃) 41 |
| ○熊本県職員安全衛生管理規程の一部を改正する訓令 | (〃) 42 |
| ○熊本県立技術短期大学校処務規程及び熊本県職員被服類貸与規程の一部を改正する訓令 | (〃) 43 |
| ○熊本県高度情報化の推進及び電子計算機等の管理に関する規程の一部を改正する訓令 | (〃) 44 |
| ○くまもと県民交流館処務規程の一部を改正する訓令 | (〃) 44 |
| ○庶務事務の効率化を図るための兼職命令に関する規程の一部を改正する訓令 | (〃) 44 |
| ○熊本県精神保健福祉センター処務規程の一部を改正する訓令 | (〃) 45 |
| ○熊本県自動車税事務所処務規程の一部を改正する訓令 | (〃) 45 |
| ○熊本県東京事務所処務規程の一部を改正する訓令 | (〃) 45 |
| ○熊本県当直規程の一部を改正する訓令 | (〃) 45 |
| ○熊本県広報広聴の組織及び運営に関する規程の一部を改正する訓令 | (〃) 46 |
| ○熊本県職務発明等に関する規程の一部を改正する訓令 | (〃) 46 |

規 則

熊本県広域本部設置条例施行規則をここに公布する。
平成 25 年 3 月 29 日

熊本県知事 蒲 島 郁 夫

熊本県規則第 3 号
熊本県広域本部設置条例施行規則

(趣旨)

第 1 条 この規則は、熊本県広域本部設置条例（平成 24 年熊本県条例第 59 号。以下「条例」という。）の施行に関し必要な事項を定めるものとする。

(広域本部の所管区域の特例)

第 2 条 条例第 2 条第 2 項後段の事務、一の広域本部及び当該広域本部に所管させる他の広域本部の区域は、次のとおりとする。

| 事 務 | 一の広域本部 | 当該広域本部に所管させる他の広域本部の区域 |
|---|-----------|-----------------------|
| 下水道法（昭和 33 年法律第 79 号）の規定に基づく流域下水道に関する事務 | 熊本県県央広域本部 | 合志市及び菊池郡菊陽町 |
| | 熊本県県南広域本部 | 宇城市 |
| 林業普及指導に関する事務 | 熊本県県北広域本部 | 熊本市 |
| 水産業に関する事務 | 熊本県県北広域本部 | 熊本市、宇土市及び上益城郡 |
| | 熊本県県南広域本部 | 宇城市及び下益城郡 |

(地域振興局等の所管区域)

第 3 条 条例第 3 条に規定する各広域本部に置く地域振興局、農政事務所及び土木事務所の所管区域は、次のとおりとする。

| 広域本部 | 名 称 | 所 管 区 域 |
|-----------|----------|---------------|
| 熊本県県央広域本部 | 宇城地域振興局 | 宇土市、宇城市及び下益城郡 |
| | 上益城地域振興局 | 上益城郡 |
| | 熊本農政事務所 | 熊本市 |
| | 熊本土木事務所 | 熊本市 |
| 熊本県県北広域本部 | 玉名地域振興局 | 荒尾市、玉名市及び玉名郡 |
| | 鹿本地域振興局 | 山鹿市 |
| | 菊池地域振興局 | 菊池市、合志市及び菊池郡 |
| | 阿蘇地域振興局 | 阿蘇市及び阿蘇郡 |
| 熊本県県南広域本部 | 八代地域振興局 | 八代市及び八代郡 |
| | 芦北地域振興局 | 水俣市及び葦北郡 |
| | 球磨地域振興局 | 人吉市及び球磨郡 |
| 熊本県天草広域本部 | 天草地域振興局 | 天草市、上天草市及び天草郡 |

附 則

この規則は、平成 25 年 4 月 1 日から施行する。

熊本県福祉事務所設置条例施行規則をここに公布する。

平成 25 年 3 月 29 日

熊本県知事 蒲 島 郁 夫

熊本県規則第 4 号

熊本県福祉事務所設置条例施行規則

熊本県福祉事務所設置条例（昭和 26 年熊本県条例第 61 号）第 2 条第 2 項後段の事務、一の福祉事務所及び当該福祉事務所に所管させる他の福祉事務所の区域は、次のとおりとする。

| 事 務 | 一の福祉事務所 | 当該福祉事務所に所管させる他の福祉事務所の区域 |
|---|------------|-------------------------|
| 児童扶養手当法（昭和 36 年法律第 238 号）による児童扶養手当に関する事務 | 熊本県菊池福祉事務所 | 玉名郡及び阿蘇郡 |
| | 熊本県八代福祉事務所 | 葦北郡及び球磨郡 |
| 特別児童扶養手当等の支給に関する法律（昭和 39 年法律第 134 号）による障害児福祉手当及び特別障害者手当に関する事務 | 熊本県菊池福祉事務所 | 玉名郡及び阿蘇郡 |
| | 熊本県八代福祉事務所 | 葦北郡及び球磨郡 |
| 国民年金法等の一部を改正する法律（昭和 60 年法律第 34 号）第 97 条第 1 項の規定による福祉手 | 熊本県菊池福祉事務所 | 玉名郡及び阿蘇郡 |
| | 熊本県八代福祉事務所 | 葦北郡及び球磨郡 |

当に関する事務

附 則

- 1 この規則は、平成 25 年 4 月 1 日から施行する。
- 2 この規則の施行の際現に効力を有する次の表の左欄に掲げる福祉事務所の長（以下「旧福祉事務所長」という。）がした処分その他の行為又は現に旧福祉事務所長に対してされた申請その他の行為（いずれも本則の表の事務の欄に掲げる事務に係るものに限る。）は、この規則の施行の日以後においては、同表の右欄に掲げる福祉事務所の長（以下「新福祉事務所長」という。）がした処分その他の行為又は現に新福祉事務所長に対してされた申請その他の行為とみなす。

| | |
|------------|------------|
| 熊本県玉名福祉事務所 | 熊本県菊池福祉事務所 |
| 熊本県阿蘇福祉事務所 | |
| 熊本県芦北福祉事務所 | 熊本県八代福祉事務所 |
| 熊本県球磨福祉事務所 | |

熊本県保健所条例施行規則の一部を改正する規則をここに公布する。
平成 25 年 3 月 29 日

熊本県知事 蒲 島 郁 夫

熊本県規則第 5 号

熊本県保健所条例施行規則の一部を改正する規則

熊本県保健所条例施行規則（昭和 38 年熊本県規則第 20 号）の一部を次のように改正する。

第 4 条を第 5 条とし、第 3 条を第 4 条とし、第 2 条を第 3 条とし、第 1 条の次に次の 1 条を加える。

（保健所の所管区域の特例）

第 2 条 条例第 2 条第 2 項後段の事務、一の保健所及び当該保健所に所管させる他の保健所の区域は、次のとおりとする。

| 事 務 | 一の保健所 | 当該保健所に所管させる他の保健所の区域 |
|--|----------|---------------------|
| 墓地、埋葬等に関する法律（昭和 23 年法律第 48 号）の施行に関する事務 | 熊本県菊池保健所 | 玉名郡及び阿蘇郡 |
| | 熊本県八代保健所 | 葦北郡及び球磨郡 |

別表及び別記様式中「（第 4 条関係）」を「（第 5 条関係）」に改める。

附 則

- 1 この規則は、平成 25 年 4 月 1 日から施行する。
- 2 この規則の施行の際現に効力を有する次の表の左欄に掲げる保健所の長（以下「旧保健所長」という。）がした処分その他の行為又は現に旧保健所長に対してされた申請その他の行為（いずれも墓地、埋葬等に関する法律（昭和 23 年法律第 48 号）の施行に関する事務に係るものに限る。）は、この規則の施行の日以後においては、同表の右欄に掲げる保健所の長（以下「新保健所長」という。）がした処分その他の行為又は現に新保健所長に対してされた申請その他の行為とみなす。

| | |
|----------|----------|
| 熊本県有明保健所 | 熊本県菊池保健所 |
| 熊本県阿蘇保健所 | |
| 熊本県人吉保健所 | 熊本県八代保健所 |
| 熊本県水俣保健所 | |

熊本県広域本部の設置に伴う関係規則の整備に関する規則をここに公布する。
平成 25 年 3 月 29 日

熊本県知事 蒲 島 郁 夫

熊本県規則第 6 号

熊本県広域本部の設置に伴う関係規則の整備に関する規則

（熊本県種畜貸付規則の一部改正）

第 1 条 熊本県種畜貸付規則（昭和 24 年熊本県規則第 70 号）の一部を次のように改正する。

第 3 条中「、所管地域振興局長又は熊本農政事務所長を経由して知事」を「所管広域本部地域振興局又は県央広域本部熊本農政事務所」に改める。

（熊本県水産業協同組合法施行細則の一部改正）

第 2 条 熊本県水産業協同組合法施行細則（昭和 24 年熊本県規則第 109 号）の一部を次のように改正する。

第 25 条中「地域振興局長を経由しなければならない」を「広域本部に提出しなければならない」に改める。

(熊本県牧野法施行細則の一部改正)
第3条 熊本県牧野法施行細則(昭和26年熊本県規則第4号)の一部を次のように改正する。

第2条中「地域振興局長を経由しなければならない」を「広域本部地域振興局に提出しなければならない」に改める。

(熊本県家畜改良増殖法施行細則の一部改正)
第4条 熊本県家畜改良増殖法施行細則(昭和26年熊本県規則第17号)の一部を次のように改正する。

第2条中「地域振興局長又は熊本農政事務所長を経由しなければならない」を「広域本部地域振興局又は県央広域本部農政事務所に提出しなければならない」に改める。

(熊本県税条例施行規則の一部改正)
第5条 熊本県税条例施行規則(昭和30年熊本県規則第4号)の一部を次のように改正する。

第1条の2第1号及び第2号を次のように改める。

(1) 総務部市町村・税務局税務課長

(2) 広域本部長、広域本部副本部長、広域本部総務部長(県央広域本部にあっては、広域本部税務部長)及び広域本部総務部副本部長(県央広域本部にあっては、広域本部税務部副本部長)

第1条の2第3号を削り、同条第4号を同条第3号とし、同条第5号中「総務部総務局税務課、地域振興局、総務部税務課、熊本県税事務所及び」を「総務部市町村・税務局税務課、県央広域本部税務部総務課、収税第一課、収税第二課、課税第一課及び課税第二課、県北広域本部総務部収税課及び課税課、県南広域本部総務部収税課及び課税課、天草広域本部総務部税務課並びに広域本部地域振興局総務振興課並びに」に改め、同号を同条第4号とする。

第1条の3中「前条第5号」を「前条第4号」に、「総務部総務局税務課」を「総務部市町村・税務局税務課」に、「地域振興局、熊本県税事務所」を「広域本部」に改める。

第1条の4第1項中「この条において「住所等」という。)の所在地を所管する地域振興局長」を「同じ。)を管轄する広域本部長」に改め、同条第2項中「熊本市又は」を削り、「住所等」を「住所」に、「並びに」を「及び」に、「熊本県税事務所長」を「県央広域本部長」に改める。

第3条第2項中「地域振興局長、熊本県税事務所長」を「広域本部長」に、「地域振興局長等」を「広域本部長等」に改め、同条第3項中「本項」を「この項」に、「又は別記第5号の3様式」を「別記第5号の3様式又は別記第5号の4様式」に改める。

第6条中「熊本県税事務所長又は自動車税事務所長」を「広域本部長等」に改める。第9条の7中「地域振興局長等」を「住所を管轄する広域本部長」に改める。

第10条第2項中「熊本県税事務所長」を「課税地を管轄する広域本部長」に、「及び法附則第12条第1項」を「又は法附則第12条第1項」に、「不動産取得税」を「不動産取得税」に改める。

第10条の2中「、差押財産」を「差押え」に、「地域振興局長等」を「住所を管轄する広域本部長等」に改める。

第11条中「地域振興局長等」を「住所を管轄する広域本部長等」に改める。

第11条の6各号列記以外の部分中「納付」を「納付し、」に改め、同条第1号ア中「納入委託」を「納入の委託」に、「地域振興局長等」を「広域本部長等」に改め、同条第1号イ中「地域振興局長等」を「広域本部長等」に改め、同条第2号ア中「自己宛て」を「自己宛て」に、「地域振興局長等」を「広域本部長等」に改め、同条第2号イ中「引受」を「引受け」に、「地域振興局長等」を「広域本部長等」に改め、同条第3号中「前各号」を「前2号」に改め、同条ただし書中「但し」を「ただし」に改める。

第13条中「熊本県税事務所長」を「県央広域本部長」に改める。

第14条第1項中「熊本県税事務所長又は自動車税事務所長」を「広域本部長等」に、「申告書等提出期限延長通知書」を「申告書等提出期限延長通知書」に改め、同条第2項及び第3項中「熊本県税事務所長」を「県央広域本部長」に改める。

第19条の3中「第46条」を「第46条第1項」に改め、「事務所又は事業所の設置等又は事業開始等」及び「個人にあっては個人の事業開始等届出書(別記第29号の4の3様式)、」を削り、「(別記第29号の4の4様式)又は」を「(別記第29号の4の3様式)又は」に、「(別記第29号の4の5様式)を、」を「(別記第29号の4の4様式)を、」に、「(別記第29号の4の6様式)を熊本県税事務所長」を「(別記第29号の4の5様式)を県央広域本部長」に改め、同条に次の1項を加える。

2 条例第46条第2項の規定による届出をしようとする者は、個人の事業開始等届出書(別記第29号の4の6様式)を課税地を管轄する広域本部長に提出しなければならない。

第19条の7第1項中「第2条第5項」を「第2条第6項」に改める。

第20条の2及び第22条中「熊本県税事務所長」を「課税地を管轄する広域本部長」に改める。

第23条第1項及び第3項中「熊本県税事務所長」を「県央広域本部長」に改める。

第32条の6及び第32条の7中「熊本県税事務所長」を「課税地を管轄する広域本部長」に改める。

第 3 2 条 の 1 0 中 「熊 本 県 税 務 所 長」 を 「免 税 軽 油 使 用 者 の 当 該 免 税 軽 油 の 使 用 に 係 る 事 務 所 又 は 事 業 所 の 所 在 地 を 管 轄 す る 広 域 本 部 長」 に 改 め る。

第 3 2 条 の 1 1 第 3 号 中 「熊 本 県 税 務 所 長」 を 「当 該 免 税 軽 油 使 用 者 証 を 交 付 し た 広 域 本 部 長」 に 改 め る。

第 4 0 条 第 1 項 中 「「地 域 振 興 局 長 等」、 「熊 本 県 税 務 所 長」 又 は 「自 動 車 税 務 所 長」」 を 「「広 域 本 部 長 等」、 「住 所 を 管 轄 す る 広 域 本 部 長 等」、 「課 税 地 を 管 轄 す る 広 域 本 部 長」、 「県 央 広 域 本 部 長」、 「免 税 軽 油 使 用 者 の 当 該 免 税 軽 油 の 使 用 に 係 る 事 務 所 又 は 事 業 所 の 所 在 地 を 管 轄 す る 広 域 本 部 長」、 「当 該 免 税 軽 油 使 用 者 証 を 交 付 し た 広 域 本 部 長」 又 は 「自 動 車 税 務 所 長」」 に、 「知 事」 を 「「知 事」」 に 改 め る。

別 記 第 1 号 様 式 中 「熊 本 県 地 域 振 興 局 長」 を 「熊 本 県 広 域 本 部 長」 に 改 め る。

別 記 第 1 号 の 5 様 式 中 「熊 本 県 熊 本 県 税 務 所 長」 を 「熊 本 県 広 域 本 部 長」 に 改 め る。

別 記 第 3 号 様 式 (表) 及 び 別 記 第 3 号 の 2 様 式 中 「熊 本 県 熊 本 県 税 務 所 長」 を 「熊 本 県 広 域 本 部 長」 に、 「知 事 あ て」 を 「知 事 宛 て」 に、 「熊 本 県 税 務 所 を」 を 「当 広 域 本 部 を」 に 改 め る。

別 記 第 3 号 の 3 様 式 (表) 中 「熊 本 県 熊 本 県 税 務 所 長」 を 「熊 本 県 広 域 本 部 長」 に 改 め、 同 様 式 (裏) 中 「知 事 あ て」 を 「知 事 宛 て」 に、 「熊 本 県 税 務 所」 を 「当 広 域 本 部」 に、 「手 続 き」 を 「手 続」 に 改 め る。

別 記 第 3 号 の 5 様 式 (表) 中 「熊 本 県 地 域 振 興 局」 を 「熊 本 県 広 域 本 部」 に 改 め、 同 様 式 (裏) 中 「知 事 あ て」 を 「知 事 宛 て」 に 改 め る。

別 記 第 3 号 の 6 様 式 (表) 中 「熊 本 県 熊 本 県 税 務 所 長」 を 「熊 本 県 県 央 広 域 本 部 長」 に、 「知 事 あ て」 を 「知 事 宛 て」 に、 「熊 本 県 税 務 所 を」 を 「当 広 域 本 部 を」 に 改 め る。

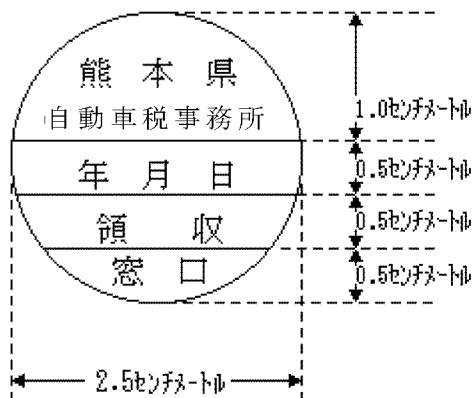
別 記 第 4 号 様 式 中 「熊 本 県 地 域 振 興 局」 を 「熊 本 県 広 域 本 部」 に 改 め る。

別 記 第 5 号 の 2 様 式 中 「〇〇 事 務 所」 を 「〇〇 広 域 本 部」 に 改 め る。

別 記 第 5 号 の 3 様 式 中 「〇〇 地 域 振 興 局」 を 「〇〇 広 域 本 部」 に 改 め、 同 様 式 の 次

に 次 の 1 様 式 を 加 え る。

別 記 第 5 号 の 4 様 式 (第 3 条 関 係)



(備 考) 年 月 日 は、 ア ラ ビ ア 数 字 と す る。

別 記 第 6 号 様 式 中 「熊 本 県 指 定 金 融 機 関 肥 後 銀 行 本 店」 を 削 り、 「熊 本 県 地 域 振 興 局 熊 本 県 広 域 本 部 長」 を 「熊 本 県 熊 本 県 税 務 所」 に 改 め る。

別 記 第 6 号 の 2 様 式 中 「熊 本 県 地 域 振 興 局 事 務 所」 を 「熊 本 県 広 域 本 部 熊 本 県 自 動 車 税 務 所」 に 改 め る。

別 記 第 1 1 号 様 式 中 「熊 本 県 事 務 所 長 印」 を 「熊 本 県 広 域 本 部 長 印」 に、 「地 域 振 興 局 (事 務 所)」 を 「広 域 本 部 (自 動 車 税 務 所)」 に、 「知 事 あ て」 を 「知 事 宛 て」 に、 「当 事 務 所」 を 「当 広 域 本 部 (自 動 車 税 務 所)」 に、 「、 抹 消 し て ください」 を 「抹 消 し て ください」 に 改 め る。

別 記 第 1 3 号 様 式 中 別 記 第 1 4 号 の 2 の 2 様 式 ま で の 規 定 中 「熊 本 県 熊 本 県 税 務 所 長」 を 「熊 本 県 県 央 広 域 本 部 長」 に、 「知 事 あ て」 を 「知 事 宛 て」 に、 「熊 本 県 税 務 所 を」 を 「当 広 域 本 部 を」 に 改 め る。

別 記 第 1 4 号 の 2 の 2 の 2 様 式 中 「、 各 地 域 振 興 局 税 務 課 又 は 熊 本 県 税 務 所」 を 「又 は 各 広 域 本 部」 に、 「知 事 あ て」 を 「知 事 宛 て」 に 改 め る。

別 記 第 1 4 号 の 2 の 3 様 式 中 「熊 本 県 熊 本 県 税 務 所 長」 を 「熊 本 県 広 域 本 部 長」 に、 「知 事 あ て」 を 「知 事 宛 て」 に、 「熊 本 県 税 務 所 を」 を 「当 広 域 本 部 を」 に 改 め る。

別記第 1 4 号の 3 様式中「熊本県 地域振興局長
熊本県 事務所長」を「熊本県 広域本部長
熊本県自動車税事務所長」
に改める。

別記第 1 4 号の 4 様式中「熊本県 事務所長 印」を「熊本県 広域本部
熊本県自動車税事務所
長 印」に、「すべて」を「全て」に改める。

別記第 1 5 号様式中「熊本県 地域振興局長 を「熊本県 広域本部長
熊本県 事務所長」を「熊本県自動車税事務所長」に、
「知事あて」を「知事宛て」に、「当地域振興局（事務所）」を「当広域本部（自動車
税事務所）」に改める。
別記第 1 5 号の 2 様式を次のように改める。

別記第 1 5 号の 2 様式 (第 8 条関係)

| | | |
|---|--|----------------------------|
| 第 号 | 納 付 (納 入) 催 告 書 | |
| 納 税 者 (特別徴収義務者) | 住 所 | |
| | 氏 名 | |
| 上記納税者(特別徴収義務者)に係る第二次納税義務者(又は保証人)として納付(納入)すべき金額 | | 円 |
| 上記の金額はさきに納付(納入)通知書で通知しましたが、まだ納付(納入)がありませんので、至急納付(納入)してください。 | | |
| 第二次納税義務者 又 は 保 証 人 様 | | 催告書発付 年 月 日 |
| | | 熊本県 広域本部長 熊本県自動車税事務所長 印 |
| 教 示 | <p>1 この処分について不服があるときは、この通知を受けた日の翌日から起算して 60 日以内に、行政不服審査法第 4 条の規定により熊本県知事に対して審査請求をすることができます。</p> <p>なお、審査請求書(2 通)は知事宛てにして、当広域本部(自動車税事務所)を経由して提出してください。</p> <p>2 この処分の取消しの訴えは、この処分についての審査請求に対する裁決の送達を受けた日の翌日から起算して 6 か月以内に、熊本県を被告として(熊本県知事が被告の代表者となります。)提起することができます。</p> <p>なお、この処分の取消しの訴えは、この処分についての審査請求に対する裁決を経た後でなければ提起することができませんが、次の(1)から(3)までのいずれかに該当するときは、裁決を経ないでも提起することができます。</p> <p>(1) 審査請求があった日から 3 か月を経過しても裁決がないとき。</p> <p>(2) 処分、処分の執行又は手続の続行により生ずる著しい損害を避けるため緊急の必要があるとき。</p> <p>(3) その他裁決を経ないことにつき正当な理由があるとき。</p> | |

(備考)この様式中不要の文字は、使途に従い抹消してください。

別記第 1 6 号様式中「熊本県 地域振興局長」を「熊本県 広域本部長」に、「熊本県 熊本県 事務所長」を「熊本県自動車税事務所長」に、「知事あて」を「知事宛て」に、「当地域振興局(事務所)」を「当広域本部(自動車税事務所)」に、「、抹消してください」を「抹消してください」に改める。

別記第 16 号の 2 様式中「熊本県 地域振興局長 印」を「熊本県 広域本部長 印」に改める。

別記第 16 号の 3 様式中「熊本県 地域振興局長 印」を「熊本県 広域本部長 印」に、「知事あて」を「知事宛て」に、「当地域振興局（県税事務所）」を「当広域本部」に改める。

別記第 16 号の 4 様式中「熊本県 地域振興局長 を 熊本県 広域本部長 熊本県 事務所長 を 熊本県 自動車税事務所長」に、「知事あて」を「知事宛て」に、「当地域振興局（事務所）」を「当広域本部（自動車税事務所）」に改める。

別記第 16 号の 5 様式中「熊本県 地域振興局長 を 熊本県 広域本部長 熊本県 事務所長 を 熊本県 自動車税事務所長」に改める。

別記第 16 号の 7 様式中「熊本県 地域振興局長 を 熊本県 広域本部長 熊本県 事務所長 を 熊本県 自動車税事務所長」に、「知事あて」を「知事宛て」に、「当地域振興局（事務所）」を「当広域本部（自動車税事務所）」に改める。

別記第 16 号の 8 様式から別記第 17 号様式までの規定中「熊本県 地域振興局長 熊本県 事務所長」を「熊本県 広域本部長 熊本県 自動車税事務所長」に改める。

別記第 17 号の 2 様式中「熊本県 地域振興局長 を 熊本県 広域本部長 熊本県 事務所長 を 熊本県 自動車税事務所長」に、「知事あて」を「知事宛て」に、「当地域振興局（事務所）」を「当広域本部（自動車税事務所）」に改める。

別記第 18 号様式中「熊本県 熊本県 税事務所長 を 熊本県 広域本部長」に、「知事あて」を「知事宛て」に、「熊本県 税事務所」を「当広域本部」に改める。

別記第 18 号の 2 様式中「熊本県 地域振興局長 を 熊本県 広域本部長 熊本県 事務所長 を 熊本県 自動車税事務所長」に改める。

別記第 19 号様式中「熊本県 地域振興局長 を 熊本県 広域本部長 熊本県 事務所長 を 熊本県 自動車税事務所長」に、「知事あて」を「知事宛て」に、「当地域振興局（事務所）」を「当広域本部（自動車税事務所）」に改める。

別記第 19 号の 2 様式中「熊本県 地域振興局長 を 熊本県 広域本部長 熊本県 事務所長 を 熊本県 自動車税事務所長」に、「かんがみ」を「鑑み」に、「知事あて」を「知事宛て」に、「当地域振興局（事務所）」を「当広域本部（自動車税事務所）」に改める。

別記第 19 号の 3 様式中「熊本県 地域振興局長 を 熊本県 広域本部長 熊本県 事務所長 を 熊本県 自動車税事務所長」に改める。

別記第 19 号の 4 様式及び別記第 19 号の 5 様式中「熊本県 地域振興局長 を 熊本県 広域本部長 熊本県 事務所長 を 熊本県 自動車税事務所長」に、「知事あて」を「知事宛て」に、「当地域振興局（事務所）」を「当広域本部（自動車税事務所）」に改める。

別記第 19 号の 6 様式中「かかる」を「係る」に、「熊本県 地域振興局長 を 熊本県 広域本部長 熊本県 事務所長 を 熊本県 自動車税事務所長」に、「知事あて」を「知事宛て」に、「当地域振興局（事務所）」を「当広域本部（自動車税事務所）」に改める。

別記第 19 号の 6 の 2 様式中「熊本県 地域振興局長 印」を「熊本県 広域本部長 印」に、「知事あて」を「知事宛て」に、「当地域振興局（事務所）」を「当広域本部」に改める。

別記第 19 号の 7 様式中「熊本県 地域振興局長 を 熊本県 広域本部長 熊本県 事務所長 を 熊本県 自動車税事務所長」に、「知事あて」を「知事宛て」に、「当地域振興局（事務所）」を「当広域本部（自動車税事務所）」に改める。

別記第 19 号の 8 様式及び別記第 20 号様式中「熊本県 事務所長 様」を「熊本県 広域本部長 熊本県 自動車税事務所長 様」に改める。

別記第 21 号様式中「熊本県 熊本県 税事務所長」を「熊本県 県央広域本部長」に、「抹消してください」を「抹消してください」に改める。

別記第 2 1 号の 2 様式中「熊本県 事務所長」を「熊本県 広域本部長
熊本県自動車税事務所長」に改める。

別記第 2 2 号様式中「熊本県 事務所長 印」を「熊本県 広域本部長 印
熊本県自動車税事務所長 印」に、「知事あて」を「知事宛て」に、「当事務所」を「当広域本部（自動車税事務所）」に改める。

別記第 2 3 号様式及び別記第 2 3 号の 2 様式中「熊本県熊本県税事務所長」を「熊本
県県央広域本部長」に、「知事あて」を「知事宛て」に、「熊本県税事務所を」を「当
広域本部を」に、「、抹消してください」を「抹消してください」に改める。

別記第 2 4 号様式（表）中「ご連絡ください」を「御連絡ください」に、「熊本県

事務所長 印」を「熊本県 広域本部長 印」に改め、同様式（裏）中「知事
あて」を「知事宛て」に、「当事務所」を「当広域本部（自動車税事務所）」に改める。

別記第 2 6 号の 2 様式（その 1）、（その 2）及び（その 3）中「熊本県熊本県税事
務所長」を「熊本県県央広域本部長」に改め、同様式（その 4）中「熊本県 事務
所長様」を「熊本県 広域本部長 様」に改める。

別記第 2 6 号の 3 様式中「熊本県 事務所長 印」を「熊本県 広域本部長
熊本県自動車税事務所長 印」に、「知事あて」を「知事宛て」に、「当事務所」を「当広域本部（自動車税事
務所）」に改める。

別記第 2 7 号様式中「熊本県 事務所長」を「熊本県 広域本部長
熊本県自動車税事務所長」に、「
差押」を「差押え」に、「地域振興局（県税事務所）へおたずねください」を「広域本
部にお尋ねください」に、「知事あて」を「知事宛て」に、「当事務所」を「当広域本
部（自動車税事務所）」に改める。

別記第 2 8 号様式（その 1）及び（その 2）中「熊本県 地域振興局長
熊本県 事務所長」を「熊本
県 広域本部長」に改め、同様式（その 5）中「熊本県熊本県税事務所長」を「熊
本県県央広域本部長」に改め、同様式（その 6）中「熊本県 地域振興局長
熊本県 事務所長」を「熊
本県 広域本部長」に改める。

別記第 2 8 号の 2 様式から別記第 2 8 号の 4 様式までの規定中「熊本県 事務所
長 様」を「熊本県 広域本部長 様」に改める。

別記第 2 9 号様式中「熊本県熊本県税事務所長」を「熊本県 広域本部長」に、
「かかる」を「係る」に改める。

別記第 2 9 号の 2 様式中「熊本県熊本県税事務所長」を「熊本県 広域本部長」
に改める。

別記第 2 9 号の 3 様式中「熊本県 地域振興局長
熊本県熊本県税事務所長 様」を「熊本県 広域本部長
様」に、「ただし、滞納繰越分は」を「滞納繰越分にあつては、」に改め、「徴収
した金額」の次に「（(1)に掲げる日までに徴収した総額で未払込みのものも含みます。）」
を加え、「（(1)に掲げる日までに徴収した総額で未払込みのものも含む。）」を削り、
「いう」を「いいます」に改める。

別記第 2 9 号の 4 様式（表）中「熊本県 地域振興局長
熊本県熊本県税事務所長 様」を「熊本県 広
域本部長 様」に改める。

別記第 2 9 号の 4 の 2 様式（表）中「熊本県熊本県税事務所長」を「熊本県県央広域
本部長」に改め、同様式（裏）中「熊本県税事務所長」を「県央広域本部長」に、「4
けた」を「4 桁」に、「3 けた」を「3 桁」に、「給付補てん金」を「給付補填金」に
改める。

別記第 2 9 号の 4 の 3 様式を削る。
別記第 2 9 号の 4 の 4 様式中「熊本県熊本県税事務所長」を「熊本県県央広域本部長」
に改め、同様式を別記第 2 9 号の 4 の 3 様式とする。

別記第 2 9 号の 4 の 5 様式中「熊本県熊本県税事務所長」を「熊本県県央広域本部長」
に改め、同様式を別記第 2 9 号の 4 の 4 様式とする。

別記第 2 9 号の 4 の 6 様式中「熊本県熊本県税事務所長」を「熊本県県央広域本部長」
に、「記入して下さい」を「記入してください」に、「、新たに」を「新たに」に、「
添付して下さい」を「添付してください」に改め、同様式を別記第 2 9 号の 4 の 5 様式
とし、同様式の次に次の 1 様式を加える。

別記第 29 号の 4 の 6 様式 (第 19 条の 6 の 3 関係)

| | | | |
|--|-------|--------------------------------|-------|
| <p>個人 の 事 業 開 始 等 届 出 書</p> <p style="text-align: right;">年 月 日</p> <p>熊本県 広域本部長 様</p> <p style="text-align: right;">(届出者) <u>住 所</u></p> <p style="text-align: right;"><u>氏 名</u> 印</p> <p style="text-align: center;">※</p> <p>下記のとおり、事務(業)所を したので届け出ます。</p> | | | |
| 納 税 | (住 所) | | |
| 義 務 者 | (氏 名) | | |
| 事 務 所 又 は 事 業 所 | (所在地) | | |
| | (名 称) | | |
| 業 種 | | 事業の開始、廃止 又は事務(業)所の 移転年月日 | 年 月 日 |
| 事 業 内 容 | | | |
| (備考) | | | |

(注)※印のところには、開始、廃止、移転のいずれかの語句を記入してください。

別記第 30 号の 2 様式中「熊本県熊本県税事務所長」を「熊本県 広域本部長」に改める。

別記第 3 0 号の 3 様式（表）中「県税事務所
受付印」を「広域本部
受付印」に、「熊本県熊本県税

事務所長」を「熊本県 広域本部長」に
「※県税事務所
処理欄」を「※広域本部
処理欄」に改める。

別記第 3 1 号様式中「熊本県熊本県税事務所長」を「熊本県 広域本部長」に、
「損かい」を「損壊」に改める。
別記第 3 2 号の 2 様式を次のように改める。

別記第 3 2 号の 2 様式 (第 2 2 条の 2 関係)

熊本県 広域本部長 様

第 年 月 日 印

住所 氏名又は名称

取得家屋のうち附帯設備に係る取得者及びその価額の申請書
熊本県税条例第 4 9 条の 2 第 2 項の規定により、下記のとおり申請します。

記

1 熊本県税条例第 4 9 条の 2 第 1 項前段の規定により課されたもの

| 家屋の所在 | 種類 | 構造 | 床面積 | 課税標準額 | 税額 | 備考 |
|-------|----|----|-----|-------|----|----|
| | | | | 円 | 円 | |

2 1のうち、附帯設備に係るもの

| 取得者の住所及び氏名又は名称 | 種類 | 数量 | 価額 | 適用 |
|----------------|----|----|----|----|
| | | | 円 | |

本申請事項については、協議の上承認したことを証明します。
附帯設備取得者 氏名又は名称 印

別記第 3 2 号の 4 様式中「熊本県熊本県税事務所長」を「熊本県県央広域本部長」に、「あて先」を「宛先」に改める。

別記第33号様式、別記第33号の2様式及び別記第37号様式中「熊本県熊本県税事務局長」を「熊本県県央広域本部長」に改める。

別記第45号様式及び別記第45号の2様式中「熊本県熊本県税事務局長」を「熊本県広域本部長」に、「知事あて」を「知事宛て」に、「熊本県税事務所を」を「当広域本部を」に改める。

別記第45号の3様式及び別記第45号の4様式中「熊本県熊本県税事務局長」を「熊本県広域本部長」に改める。

別記第45号の5様式中「熊本県熊本県税事務局長」を「熊本県広域本部長」に、「知事あて」を「知事宛て」に、「熊本県税事務所を」を「当広域本部を」に改める。

別記第45号の6様式中「熊本県熊本県税事務局長」を「熊本県広域本部長」に改める。

別記第45号の7様式中「熊本県熊本県税事務局長」を「熊本県広域本部長」に、「知事あて」を「知事宛て」に、「熊本県税事務所を」を「当広域本部を」に改める。

別記第45号の8様式及び別記第45号の9様式中「熊本県熊本県税事務局長」を「熊本県広域本部長」に改める。

別記第45号の10様式中「熊本県熊本県税事務局長」を「熊本県広域本部長」に、「抹消して下さい」を「抹消してください」に改める。

別記第45号の11様式中「熊本県熊本県税事務局長」を「熊本県広域本部長」に、「知事あて」を「知事宛て」に、「熊本県税事務所を」を「当広域本部を」に改める。

別記第45号の12様式中「熊本県熊本県税事務局長」を「熊本県広域本部長」に改める。

別記第45号の13様式中「熊本県熊本県税事務局長」を「熊本県広域本部長」に、「知事あて」を「知事宛て」に、「熊本県税事務所を」を「当広域本部を」に改める。

別記第45号の14様式から別記第45号の17様式までの規定中「熊本県熊本県税事務局長」を「熊本県広域本部長」に改める。

別記第45号の18様式中「氏名あて」を「氏名宛て」に、「熊本県熊本県税事務局長」を「熊本県広域本部長」に改める。

別記第45号の19様式中「熊本県熊本県税事務局長」を「熊本県広域本部長」に改める。

別記第47号の3の2様式中「熊本県熊本県税事務局長」を「熊本県県央広域本部長」に改める。

別記第52号の2様式中「県税事務所 受付印」を「広域本部 受付印」に、「熊本県熊本県税事務所長」を「熊本県広域本部長」に、「はる」を「貼る」に、「はりつけて」を「貼り付けて」に改める。

(熊本県職員の職の設置に関する規則の一部改正)

第6条 熊本県職員の職の設置に関する規則(昭和31年熊本県規則第59号)の一部を次のように改正する。

別表第1中「所長」を「本部長」に、「校長」を「校長 副本部長」に改める。

(熊本県土地改良財産の管理及び処分に関する規則の一部改正)

第7条 熊本県土地改良財産の管理及び処分に関する規則(昭和32年熊本県規則第53号)の一部を次のように改正する。

第2条中「所管地域振興局長又は熊本農政事務所を経由しなければならない」を「所管広域本部地域振興局又は県央広域本部熊本農政事務所に提出しなければならない」に改める。

(熊本県母子家庭等の児童の身元保証に関する条例施行規則の一部改正)

第8条 熊本県母子家庭等の児童の身元保証に関する条例施行規則(昭和34年熊本県規則第32号)の一部を次のように改正する。

第2条第1項中「の各号」を削り、「地域振興局長を経由して、知事」を「広域本部地域振興局」に改め、同条第2項中「地域振興局長」を「広域本部地域振興局長」に改める。

別記第1号様式中「地域振興局長」を「広域本部地域振興局長」に改める。

(熊本県土地区画整理法施行細則の一部改正)

第9条 熊本県土地区画整理法施行細則(昭和34年熊本県規則第33号)の一部を次のように改正する。

第2条第3項中「及び」を「を経由し、」に、「地域振興局長を経由しなければならない」を「広域本部地域振興局に提出しなければならない」に改める。

(熊本県分収造林指導規則の一部改正)

第10条 熊本県分収造林指導規則(昭和35年熊本県規則第48号)の一部を次のように改正する。

第15条中「地域振興局長を経由しなければならない」を「広域本部地域振興局に提出しなければならない」に改め、同条に次のただし書を加える。

ただし、造林地が熊本市の区域にある場合は、直接知事に提出しなければならない。

(熊本県税災害減免条例施行規則の一部改正)

第 11 条 熊本県税災害減免条例施行規則 (昭和 38 年熊本県規則第 27 号) の一部を次のように改正する。

第 4 条第 1 項中「熊本県税事務所長」を「課税地を管轄する広域本部長」に改める。

(熊本県屋外広告物条例施行規則の一部改正)

第 12 条 熊本県屋外広告物条例施行規則 (昭和 39 年熊本県規則第 56 号) の一部を次のように改正する。

第 30 条中「地域振興局長を経由しなければならない」を「広域本部地域振興局に提出しなければならない」に改め、同条に後段として次のように加える。

この場合において、当該場所が 2 以上の広域本部地域振興局の所管区域にまたがる場合は、主として関係する場所を所管する広域本部地域振興局に提出しなければならない。

別記第 10 号様式を次のように改める。

別記第 10 号様式 (第 13 条関係)

| | | | | |
|--|-------|---|---|---|
| 年 月 日 (No.) | | | | |
| 警 告 書 | | | | |
| 熊 本 県 知 事 | | | | |
| <p>あなたが表示している広告物又は設置している掲出物件は、熊本県屋外広告物条例に違反しています。</p> <p>※ 下記の期限までに下記担当部署の指導を受けてください。 違反を是正しない場合は、熊本県屋外広告物条例の罰則の規定の適用を受けることがあります。</p> <p>この警告書を無断で取り除いた者は、公用文書等毀棄罪で罰せられます。</p> | | | | |
| 記 | | | | |
| <table border="1" style="width: 100%; border-collapse: collapse;"> <tr> <td style="padding: 5px;">期 限 :</td> <td style="padding: 5px;">年</td> <td style="padding: 5px;">月</td> <td style="padding: 5px;">日</td> </tr> </table> <p style="margin-left: 20px;">担当部署</p> <p style="margin-left: 20px;">電話 : — — 内線()</p> | 期 限 : | 年 | 月 | 日 |
| 期 限 : | 年 | 月 | 日 | |

(熊本県税特別措置条例施行規則の一部改正)

第 1 3 条 熊本県税特別措置条例施行規則 (昭和 3 9 年熊本県規則第 6 0 号) の一部を次のように改正する。

第 2 条中「熊本県税事務所長」を「、個人の事業税に係るものにあつては課税地を管轄する広域本部長を、法人の事業税に係るものにあつては県央広域本部長」に改める。

第 3 条中「熊本県税事務所長」を「課税地を管轄する広域本部長」に改める。

第 4 条中「熊本県税事務所長」を「個人の事業税及び不動産取得税に係るものにあつては課税地を管轄する広域本部長を、法人の事業税に係るものにあつては県央広域本部長」に改める。

第 5 条及び第 6 条中「熊本県税事務所長」を「課税地を管轄する広域本部長」に改める。

別記第 1 号様式 (その 1) 中「「①、②及び③」」を「「①」、「②」及び「③」」に改め、「現在で」の次に「価額又は従業員数を」を加え、「直接従事者数」を「「直接従事者数」」に、「熊本県税事務所」を「課税地を管轄する広域本部」に改め、同様式 (その 2) 中「熊本県税事務所」を「課税地を管轄する広域本部」に改める。

別記第 2 号様式中「本県分の法人税」を「本県分の法人事業税」に、「すでに」を「既に」に改める。

別記第 3 号様式中「かかる」を「係る」に、「熊本県税事務所」を「課税地を管轄する広域本部」に改める。

別記第 3 号の 3 様式中「熊本県税事務所」を「課税地を管轄する広域本部」に、「2 0, 0 0 0 千円」を「2, 0 0 0 万円」に、「1 0, 0 0 0 千円」を「1, 0 0 0 万円」に改める。

別記第 3 号の 8 様式及び別記第 4 号様式中「熊本県税事務所」を「課税地を管轄する広域本部」に改める。

別記第 4 号の 3 様式中「熊本県税事務所」を「課税地を管轄する広域本部」に、「2 千万円」を「2, 0 0 0 万円」に、「1 千万円」を「1, 0 0 0 万円」に改める。

別記第 4 号の 8 様式中「熊本県税事務所」を「課税地を管轄する広域本部」に改める。

別記第 5 号様式中「熊本県税事務所」を「課税地を管轄する広域本部」に、「すでに」を「既に」に改める。

別記第 6 号様式中「還付下さる」を「還付くださる」に、「熊本県税事務所」を「課税地を管轄する広域本部」に改める。

(熊本県港湾管理条例施行規則の一部改正)

第 1 4 条 熊本県港湾管理条例施行規則 (昭和 4 1 年熊本県規則第 3 8 号) の一部を次のように改正する。

第 1 1 条中「(入出港届にあつては、1 通) は、正副 2 通」を「は、正副 2 通 (入出港届にあつては、1 通)」に、「当該港管理事務所長を」を「当該港管理事務所に」に、「地域振興局長又は熊本土木事務所長を経由しなければならない」を「広域本部地域振興局長又は県央広域本部熊本土木事務所に提出しなければならない」に改める。

(熊本県養蜂振興法施行細則の一部改正)

第 1 5 条 熊本県養蜂振興法施行細則 (昭和 4 1 年熊本県規則第 4 3 号) の一部を次のように改正する。

第 2 条中「所管地域振興局長又は熊本農政事務所長を経由しなければならない」を「所管広域本部地域振興局長又は県央広域本部熊本農政事務所に提出しなければならない」に改める。

(熊本県宅地造成等規制法施行細則の一部改正)

第 1 6 条 熊本県宅地造成等規制法施行細則 (昭和 4 2 年熊本県規則第 1 6 号) の一部を次のように改正する。

第 1 1 条中「所管地域振興局長を経由しなければならない」を「所管広域本部地域振興局長に申し渡さなければならない」に改める。

別記第 5 号様式、別記第 6 号様式及び別記第 1 0 号様式中「地域振興局長」を「広域本部」に改める。

(熊本県急傾斜地の崩壊による災害の防止に関する法律施行細則の一部改正)

第 1 7 条 熊本県急傾斜地の崩壊による災害の防止に関する法律施行細則 (昭和 4 5 年熊本県規則第 7 号) の一部を次のように改正する。

第 1 2 条中「所管地域振興局長又は熊本土木事務所長を経由しなければならない」を「所管広域本部地域振興局長又は県央広域本部熊本土木事務所に提出しなければならない」に改める。

(風致地区内における建築等の規制に関する条例施行規則の一部改正)

第 1 8 条 風致地区内における建築等の規制に関する条例施行規則 (昭和 4 5 年熊本県規則第 3 5 号) の一部を次のように改正する。

第 5 条中「正副 3 通を」を「正副 2 通とし、」に、「地域振興局長を経由しなければならない」を「広域本部地域振興局長に提出しなければならない」に改める。

(熊本県都市計画法施行細則の一部改正)

第 1 9 条 熊本県都市計画法施行細則 (昭和 4 6 年熊本県規則第 1 5 号) の一部を次のように改正する。

第 2 6 条中「土木部建築住宅局建築課内」を「土木部建築住宅局建築課の執務室」に、「関係地域振興局内」を「関係広域本部地域振興局の庁舎」に改める。

(熊本県少年保護育成条例施行規則の一部改正)

- 第20条 熊本県少年保護育成条例施行規則（昭和46年熊本県規則第34号）の一部を次のように改正する。
- 第8条第1項第2号中「地域振興局」を「広域本部地域振興局」に改める。
（熊本県林業種苗法施行細則の一部改正）
- 第21条 熊本県林業種苗法施行細則（昭和46年熊本県規則第49号）の一部を次のように改正する。
- 第12条中「2通とし、所管地域振興局長を経由しなければならない」を「住所地（法人にあっては、その主たる事務所の所在地。以下同じ。）を所管する広域本部地域振興局に提出しなければならない」に改め、同条に次のただし書を加える。
- ただし、住所地が熊本市の区域にある場合は、直接知事に提出しなければならない。
- 第12条に次の1項を加える。
- 2 前項の書類の提出部数は、同項の規定により広域本部地域振興局に提出する場合にあっては正副2通、それ以外の場合にあっては1通とする。
（熊本県水質汚濁性農薬の使用規制に関する規則の一部改正）
- 第22条 熊本県水質汚濁性農薬の使用規制に関する規則（昭和46年熊本県規則第71号）の一部を次のように改正する。
- 第3条第3項中「地域振興局長又は熊本農政事務所長を経由しなければならない」を「広域本部地域振興局又は県央広域本部熊本農政事務所に提出しなければならない」に改める。
（熊本県自然環境保全条例施行規則の一部改正）
- 第23条 熊本県自然環境保全条例施行規則（昭和48年熊本県規則第60号）の一部を次のように改正する。
- 第43条第1項中「、その事項が主として関係する土地が熊本市に存する場合を除き」を削り、「地域振興局長を経由して」を「広域本部地域振興局に」に改め、同項に次のただし書を加える。
- ただし、その事項が主として関係する土地が熊本市の区域にある場合は、直接知事に提出しなければならない。
- 第43条第2項中「地域振興局長を経由する」を「広域本部地域振興局に提出する」に、「、正副2通」を「正副2通」に、「、1通」を「1通」に改める。
（熊本県が管理する港湾の港湾区域等における行為の許可手続等に関する規則の一部改正）
- 第24条 熊本県が管理する港湾の港湾区域等における行為の許可手続等に関する規則（昭和51年熊本県規則第36号）の一部を次のように改正する。
- 第8条中「所管地域振興局長又は熊本土木事務所）の長を経由しなければならない」を「所管広域本部地域振興局又は県央広域本部熊本土木事務所）に提出しなければならない」に改める。
（熊本県森林組合法施行細則の一部改正）
- 第25条 熊本県森林組合法施行細則（昭和53年熊本県規則第47号）の一部を次のように改正する。
- 第20条中「正副2通とし、所管地域振興局長を経由しなければならない」を「森林組合の所在地を所管する広域本部地域振興局に提出しなければならない」に改め、同条に次のただし書を加える。
- ただし、当該所在地が熊本市の区域にある場合は、直接知事に提出しなければならない。
- 第20条に次の1項を加える。
- 2 前項の書類の提出部数は、同項の規定により広域本部地域振興局に提出する場合にあっては正副2通、それ以外の場合にあっては1通とする。
（熊本県景観条例施行規則の一部改正）
- 第26条 熊本県景観条例施行規則（昭和62年熊本県規則第39号）の一部を次のように改正する。
- 第11条中「正副2部」を「正副2通」に、「所管地域振興局長を経由しなければならない」を「所管広域本部地域振興局に提出しなければならない」に、「地域振興局長の所管する地域」を「広域本部地域振興局の所管区域」に、「地域振興局長を経由しなければならない」を「広域本部地域振興局に提出しなければならない」に改める。
（熊本県砂防指定地管理条例施行規則の一部改正）
- 第27条 熊本県砂防指定地管理条例施行規則（平成15年熊本県規則第5号）の一部を次のように改正する。
- 第12条中「地域振興局長又は熊本土木事務所長を経由しなければならない」を「広域本部地域振興局長又は県央広域本部熊本土木事務所に提出しなければならない」に改める。
（熊本県遊漁船業者登録簿の閲覧に関する規則の一部改正）
- 第28条 熊本県遊漁船業者登録簿の閲覧に関する規則（平成15年熊本県規則第38号）の一部を次のように改正する。
- 第1条中「農林水産部内、玉名地域振興局内、八代地域振興局内及び天草地域振興局内」を「農林水産部の執務室並びに玉名地域振興局、八代地域振興局、天草地域振興局の庁舎」に改める。
（熊本県産業廃棄物税条例施行規則の一部改正）
- 第29条 熊本県産業廃棄物税条例施行規則（平成17年熊本県規則第3号）の一部を次のように改正する。

別記第 1 号様式及び別記第 3 号様式から別記第 6 号様式までの規定中「熊本県熊本県
 税事務所長」を「熊本県 広域本部長」に改める。
 別記第 7 号様式中「熊本県熊本県税事務所長」を「熊本県 広域本部長」に、「
 知事あて」を「知事宛て」に、「熊本県税事務所を」を「当広域本部長を」に改める。
 別記第 8 号様式中「熊本県熊本県税事務所長」を「熊本県 広域本部長」に改
 める。
 別記第 9 号様式中「熊本県熊本県税事務所長」を「熊本県 広域本部長」に、「
 知事あて」を「知事宛て」に、「熊本県税事務所を」を「当広域本部長を」に改める。
 別記第 10 号様式中「熊本県熊本県税事務所長」を「熊本県 広域本部長」に改
 める。
 別記第 11 号様式中「熊本県熊本県税事務所長」を「熊本県 広域本部長」に、
 「知事あて」を「知事宛て」に、「熊本県税事務所を」を「当広域本部長を」に改める。
 別記第 14 号様式及び別記第 15 号様式中「熊本県熊本県税事務所長」を「熊本県
 広域本部長」に改める。

附 則

- この規則は、平成 25 年 4 月 1 日から施行する。
- この規則の施行の際現に改正前の熊本県種畜貸付規則、熊本県水産業協同組合法施行
 細則、熊本県牧野法施行細則、熊本県家畜改良増殖法施行細則、熊本県税条例施行規則、
 熊本県土地改良財産の管理及び処分に関する規則、熊本県母子家庭等の児童の身元保、証
 に関する条例施行規則、熊本県土地画整理法施行細則、熊本県分収造林指導規則、熊本
 県税災害減免条例施行規則、熊本県屋外広告物条例施行規則、熊本県税特別措置条例
 施行規則、熊本県港湾管理条例施行規則、熊本県養蜂振興法施行細則、熊本県宅地造成
 等規制法施行細則、熊本県急傾斜地の崩壊による災害の防止に関する法律施行細則、風
 致地区内における建築等の規制に関する条例施行規則、熊本県林業種苗法施行細則、熊
 本県水質汚濁性農薬の使用規制に関する規則、熊本県自然環境保全条例施行規則、熊本
 県が管理する港湾の港湾区域等における行為の許可手続等に関する規則、熊本県森林組
 合法施行細則、熊本県景観条例施行規則、熊本県砂防指定地管理条例施行規則及び熊
 本県産業廃棄物税条例施行規則（以下「熊本県種畜貸付規則等」という。）の規定により
 提出されている申請書その他の書類は、改正後の熊本県種畜貸付規則等の規定により
 提出された申請書その他の書類とみなす。

熊本県公有財産取扱規則の一部を改正する規則をここに公布する。
 平成 25 年 3 月 29 日

熊本県知事 蒲 島 郁 夫

熊本県規則第 7 号

熊本県公有財産取扱規則の一部を改正する規則
 熊本県公有財産取扱規則（昭和 39 年熊本県規則第 17 号）の一部を次のように改正す
 る。
 第 10 条第 2 項中「総務部総務税務局管財課長」を「総務部総務私学局管財課長」に改
 める。
 第 30 条第 2 項中「第 28 条第 1 項」を「第 28 条」に改める。
 第 44 条第 1 項中「総務部総務税務局管財課」を「総務部総務私学局管財課」に改める。

附 則

この規則は、平成 25 年 4 月 1 日から施行する。

熊本県庁舎等管理規則の一部を改正する規則をここに公布する。
 平成 25 年 3 月 29 日

熊本県知事 蒲 島 郁 夫

熊本県規則第 8 号

熊本県庁舎等管理規則の一部を改正する規則
 熊本県庁舎等管理規則（昭和 42 年熊本県規則第 4 号）の一部を次のように改正する。
 別表第 1 総務部長の項、警察本部長の項及び議会事務局長の項中「の用に供する」を「
 が入居している」に改め、同表各地域振興局長の項を次のように改める。

| | |
|--------|---|
| 各広域本部長 | 当該広域本部長が入居している庁舎等（総務部長の項に規定する 庁舎等を除く。） |
|--------|---|

別表第 1 各出先機関の長（各地域振興局長を除く。）の項中「各地域振興局長」を「各
 広域本部長」に改め、「庁舎等」の次に「（広域本部長が入居している庁舎等を除く。）」
 を加え、同表備考中「各出先機関の長の項において、」を削り、「場合における」を「庁
 舎等（広域本部長が入居している庁舎等を除く。）の」に改める。
 別表第 2 警察本部長の用に供する庁舎等（警察本部長の課（所を含む。）が専用している室
 を除く。）の項及び議会の用に供する庁舎（議会事務局の課が専用している室を除く。）
 の項中「の用に供する」を「が入居している」に改め、同表前記に掲げる区分に属する室
 以外の県庁舎の庁舎等の項を次のように改める。

| | |
|--|------|
| 熊本県庁の位置に関する条例に定める位置に所在する庁舎等のうち、 前各項に規定する庁舎等又は室以外の庁舎等又は室 | 管財課長 |
|--|------|

附 則

この規則は、平成 25 年 4 月 1 日から施行する。

熊本県衛生事務に関する委任規則の一部を改正する規則をここに公布する。

平成 25 年 3 月 29 日

熊本県知事 蒲 島 郁 夫

熊本県規則第 9 号

熊本県衛生事務に関する委任規則の一部を改正する規則

熊本県衛生事務に関する委任規則（平成 3 年熊本県規則第 18 号）の一部を次のように改正する。

第 1 条中第 4 号を削り、第 5 号を第 4 号とし、第 6 号から第 11 号までを 1 号ずつ繰り上げ、同条第 12 号キ中「助産婦」を「助産師」に改め、同号を同条第 11 号とし、同条中第 13 号から第 31 号までを 1 号ずつ繰り上げ、同条に次の 1 項を加える。

2 熊本県八代保健所長、熊本県菊池保健所長、熊本県御船保健所長、熊本県宇城保健所長及び熊本県天草保健所長に墓地、埋葬等に関する法律（昭和 23 年法律第 48 号。以下この項において「法」という。）の施行に関する事務のうち、次に掲げる事務を委任する。

- (1) 法第 10 条第 1 項の規定により経営の許可をすること。
- (2) 法第 10 条第 2 項の規定より区域若しくは施設の変更又は廃止の許可をすること。
- (3) 法第 18 条第 1 項の規定により当該職員に立入検査をさせ、又は必要な報告を求めること。
- (4) 法第 19 条の規定により施設の整備改善若しくはその使用の制限若しくは禁止を命じ、又は法第 10 条の規定による許可を取り消すこと。

附 則

1 この規則は、平成 25 年 4 月 1 日から施行する。

2 この規則の施行の際現に効力を有する次の表の左欄に掲げる保健所長（以下「旧保健所長」という。）がした処分その他の行為又は現に旧保健所長に対してされた申請その他の行為（いずれも墓地、埋葬等に関する法律（昭和 23 年法律第 48 号）の施行に関する事務に係るものに限る。）は、この規則の施行の日以後においては、同表の右欄に掲げる保健所長（以下「新保健所長」という。）がした処分その他の行為又は現に新保健所長に対してされた申請その他の行為とみなす。

| | |
|-----------|-----------|
| 熊本県有明保健所長 | 熊本県菊池保健所長 |
| 熊本県阿蘇保健所長 | |
| 熊本県人吉保健所長 | 熊本県八代保健所長 |
| 熊本県水俣保健所長 | |

熊本県技能労務職員の特殊勤務手当に関する規則の一部を改正する規則をここに公布する。

平成 25 年 3 月 29 日

熊本県知事 蒲 島 郁 夫

熊本県規則第 10 号

熊本県技能労務職員の特殊勤務手当に関する規則の一部を改正する規則

熊本県技能労務職員の特殊勤務手当に関する規則（昭和 37 年熊本県規則第 44 号）の一部を次のように改正する。

第 4 条第 1 項中「熊本土木事務所又は地域振興局」を「広域本部地域振興局」に改める。

附則第 2 項中「平成 25 年 3 月 31 日」を「平成 26 年 3 月 31 日」に改める。

附 則

この規則は、平成 25 年 4 月 1 日から施行する。

熊本県技能労務職員の期末手当及び勤勉手当に関する規則の一部を改正する規則をここに公布する。

平成 25 年 3 月 29 日

熊本県知事 蒲 島 郁 夫

熊本県規則第 11 号

熊本県技能労務職員の期末手当及び勤勉手当に関する規則の一部を改正する規則

熊本県技能労務職員の期末手当及び勤勉手当に関する規則（平成 2 年熊本県規則第 54 号）の一部を次のように改正する。

第 2 条第 1 項中「93 号給」を「89 号給」に改める。

附 則

この規則は、平成 25 年 4 月 1 日から施行する。

熊本県住民基本台帳法施行条例による本人確認情報の利用及び提供に係る事務等を定める規則の一部を改正する規則をここに公布する。

平成25年3月29日

熊本県知事 蒲 島 郁 夫

熊本県規則第12号

熊本県住民基本台帳法施行条例による本人確認情報の利用及び提供に係る事務等を定める規則の一部を改正する規則

熊本県住民基本台帳法施行条例による本人確認情報の利用及び提供に係る事務等を定める規則（平成21年熊本県規則第14号）の一部を次のように改正する。

第3条第10項中「10の項」を「14の項」に改め、同項を同条第14項とし、同条第9項中「9の項」を「13の項」に改め、同項を同条第13項とし、同条第8項中「8の項」を「10の項」に改め、同項を同条第10項とし、同項の次に次の2項を加える。

11 条例別表第1の11の項の規則で定める事務は、熊本県流水占用料等徴収条例（平成12年熊本県条例第29条）第2条第1項に規定する流水占用料、土石採取料、土地占用料若しくは河川産出物採取料を納めなければならない者又はこの者の相続人の生存の事実又は氏名若しくは住所の確認とする。

12 条例別表第1の12の項の規則で定める事務は、熊本県海岸保全区域及び一般公共区域の占用料若しくは土石採取料を納めなければならない者又はこの者の相続人の生存の事実又は氏名若しくは住所の確認とする。

当該相続人にあつては、氏名又は住所）」の次に「同条例」を、「変更の事実」の次に「（

8 条例別表第1の8の項の規則で定める事務は、次のとおりとする。

(1) 熊本県屋外広告物条例（昭和39年熊本県条例第66号）第21条第1項に規定する登録の申請の受理、その申請に係る事実についての審査又はその申請に対する応答

(2) 熊本県屋外広告物条例第21条第3項に規定する更新の登録の申請の受理、その申請に係る事実についての審査又はその申請に対する応答

(3) 熊本県屋外広告物条例第21条の5第1項に規定する届出の受理又はその届出に係る事実についての審査

9 条例別表第1の9の項の規則で定める事務は、次のとおりとする。

(1) 熊本県港湾管理条例（昭和41年熊本県条例第42号）第6条第1項若しくは第2項に規定する使用料を納めなければならない者又はこの者の相続人の生存の事実又は氏名若しくは住所の確認

(2) 熊本県港湾管理条例第6条の2第1項に規定する占用料若しくは土砂採取料を納めなければならない者又はこの者の相続人の生存の事実又は氏名若しくは住所の確認

第4条第1項中「変更の事実」の次に「（当該相続人にあつては、氏名又は住所）」を加える。

附 則

この規則は、平成25年4月1日から施行する。

熊本県地下水保全条例施行規則の一部を改正する規則をここに公布する。

平成25年3月29日

熊本県知事 蒲 島 郁 夫

熊本県規則第13号

熊本県地下水保全条例施行規則の一部を改正する規則

熊本県地下水保全条例施行規則（平成2年熊本県規則第56号）の一部を次のように改正する。

第6条中「第2条第7項」を「第2条第8項」に、「対象化学物質の区分」を「対象化学物質の種類」に、「右欄に掲げる」を「右欄に定める」に改める。

第7条第1項中「第2条第5項」を「第2条第6項」に、「対象化学物質の区分」を「対象化学物質の種類」に、「右欄に掲げる許容限度」を「右欄に定める許容限度を超えないこと」に改める。

附 則

この規則は、公布の日から施行する。

熊本県鳥獣の保護及び狩猟の適正化に関する法律等に基づく標識の寸法を定める条例施行規則をここに公布する。

平成25年3月29日

熊本県知事 蒲 島 郁 夫

熊本県規則第14号

熊本県鳥獣の保護及び狩猟の適正化に関する法律等に基づく標識の寸法を定める条例施行規則

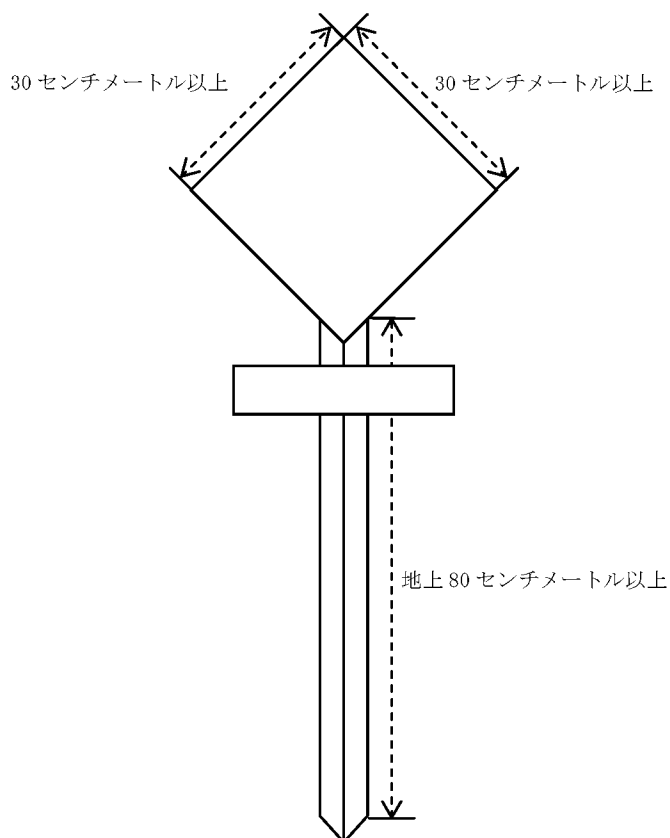
熊本県鳥獣の保護及び狩猟の適正化に関する法律等に基づく標識の寸法を定める条例（平成 25 年熊本県条例第 21 号。以下「条例」という。）第 2 条に規定する標識の寸法は、次の各号に掲げる標識の区分に応じ、当該各号に定める様式に定めるところによる。

- (1) 条例第 2 条第 1 号に掲げる指定猟法禁止区域を表示する標識 別記第 1 号様式
- (2) 条例第 2 条第 2 号に掲げる鳥獣保護区を表示する標識 別記第 2 号様式
- (3) 条例第 2 条第 3 号に掲げる特別保護地区を表示する標識 別記第 3 号様式
- (4) 条例第 2 条第 4 号に掲げる休猟区を表示する標識 別記第 4 号様式
- (5) 条例第 2 条第 5 号に掲げる特定猟具使用禁止区域を表示する標識 別記第 5 号様式
- (6) 条例第 2 条第 5 号に掲げる特定猟具使用制限区域を表示する標識 別記第 6 号様式
- (7) 条例第 2 条第 6 号に掲げる特別保護指定区域を表示する標識 別記第 7 号様式

附 則

この規則は、平成 25 年 4 月 1 日から施行する。

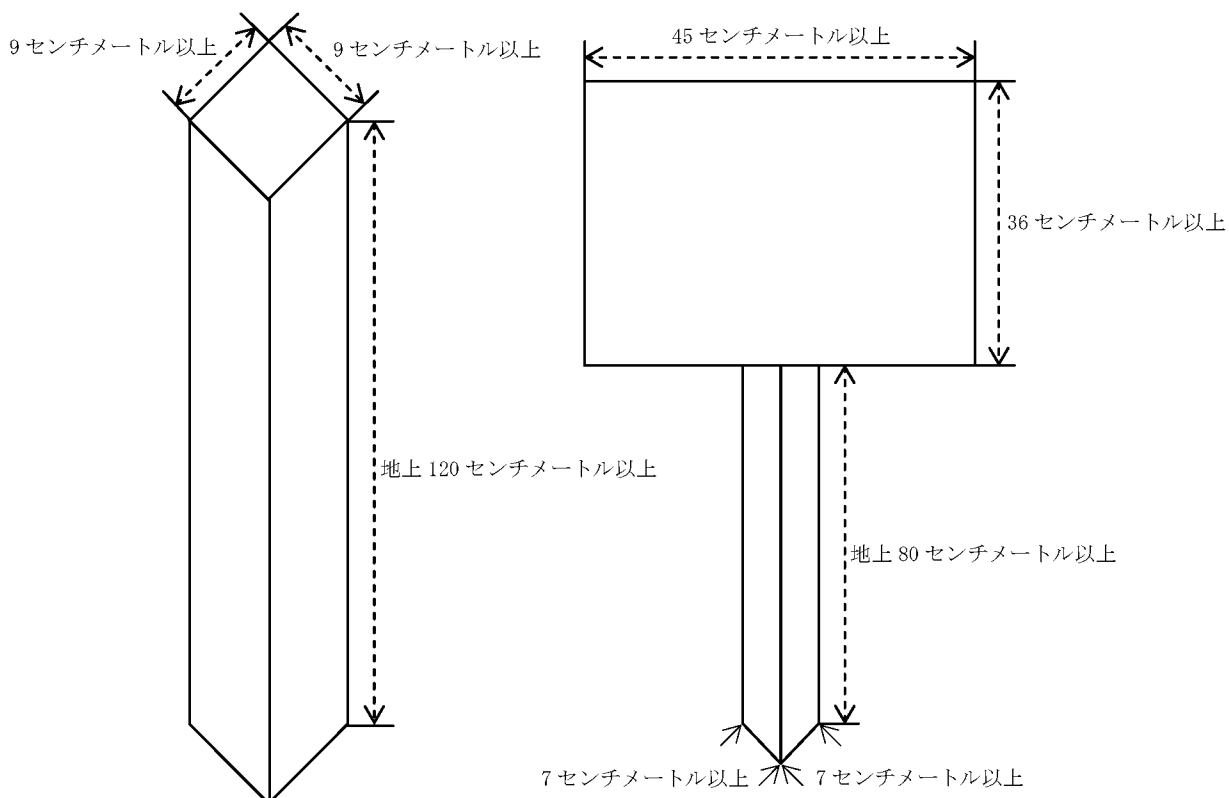
別記第 1 号様式
制札



備考 既存工作物を利用した効果的な設置ができる場合であって当該制札を容易に視認できる場合の当該制札の寸法については、この限りでない。

別記第 2 号様式
標柱

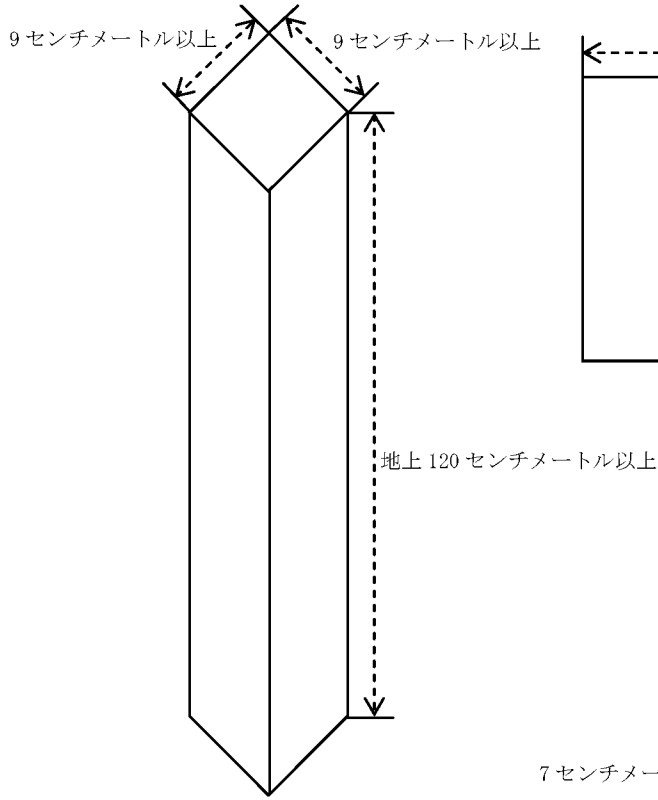
制札



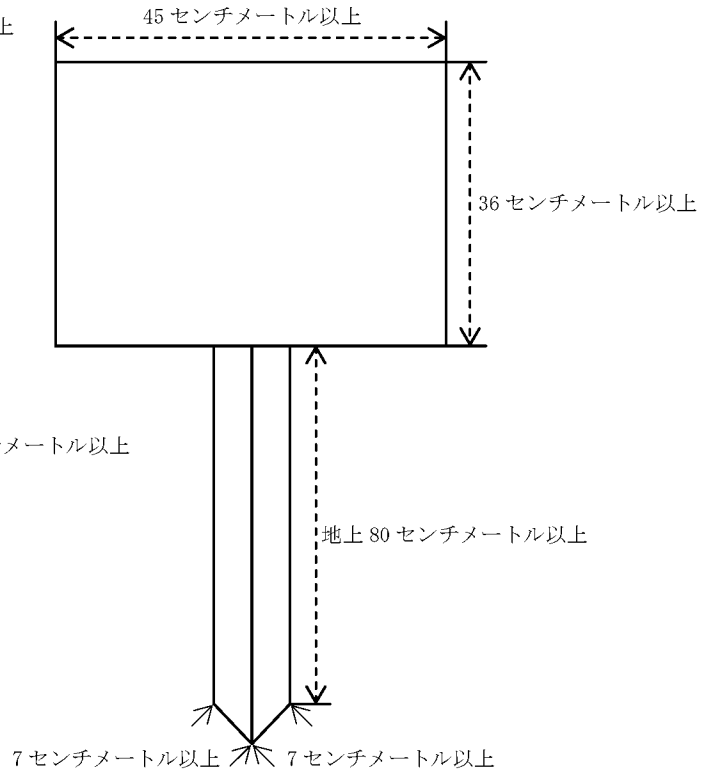
備考

- 1 制札の支柱の太さの寸法は、木材を使用する場合のものであり、同程度以上の強度の鉄材等を用いる場合にあつてはこの限りでない。
- 2 既存工作物を利用した効果的な設置ができる場合であつて当該制札を容易に視認できる場合の当該制札の寸法については、この限りでない。

別記第 3 号様式
標柱



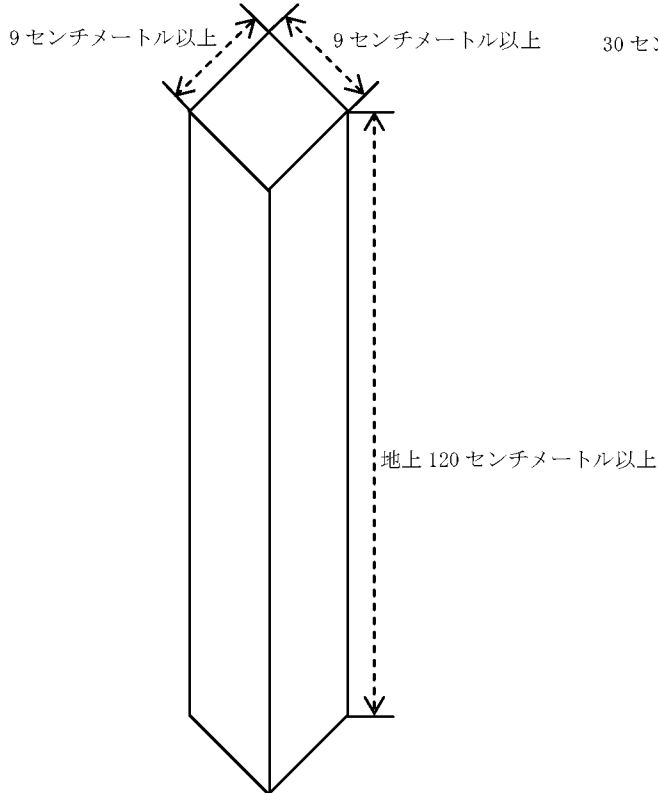
制札



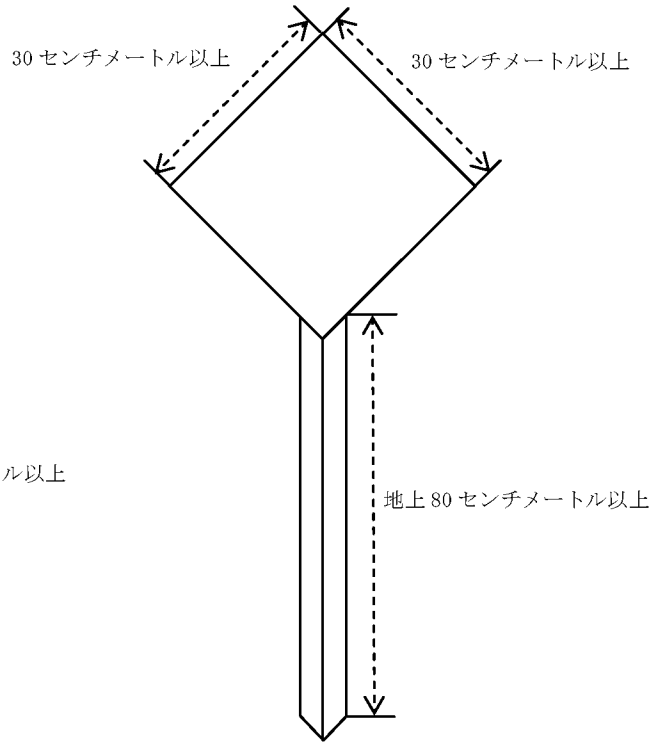
備考

- 1 制札の支柱の太さの寸法は、木材を使用する場合のものであり、同程度以上の強度の鉄材等を用いる場合にあつてはこの限りでない。
- 2 既存工作物を利用した効果的な設置ができる場合であつて当該制札を容易に視認できる場合の当該制札の寸法については、この限りでない。

別記第 4 号様式
標柱

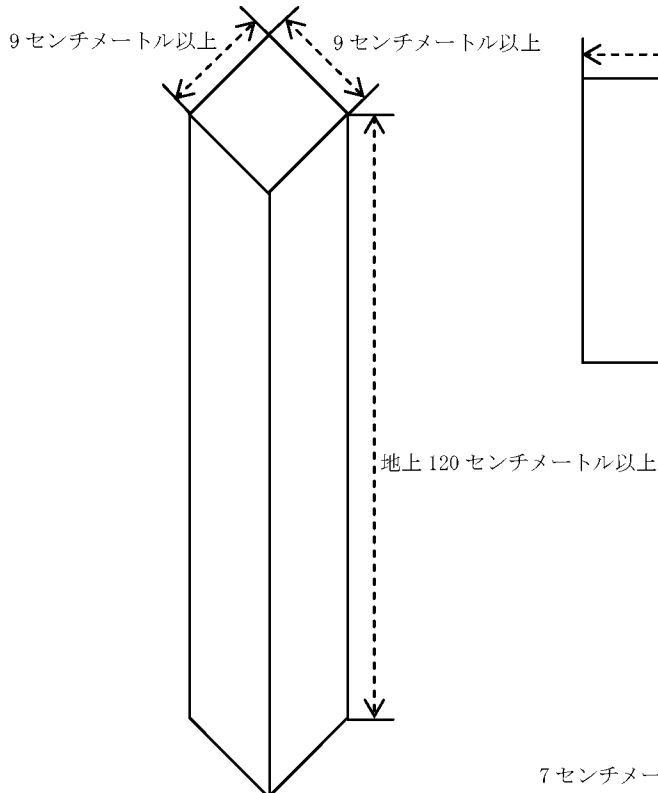


制札

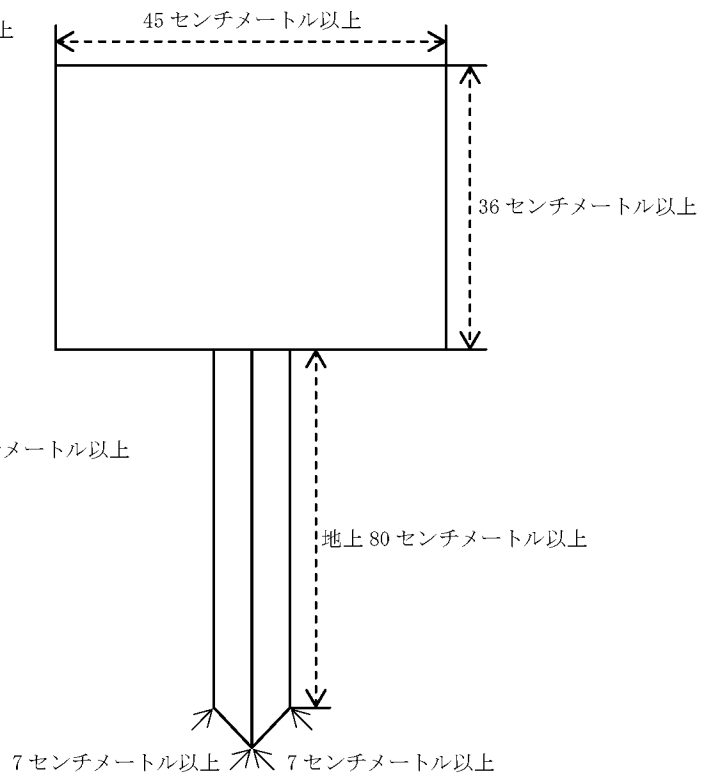


備考 既存工作物を利用した効果的な設置ができる場合であって当該制札を容易に視認できる場合の当該制札の寸法については、この限りでない。

別記第 5 号様式
標柱



制札

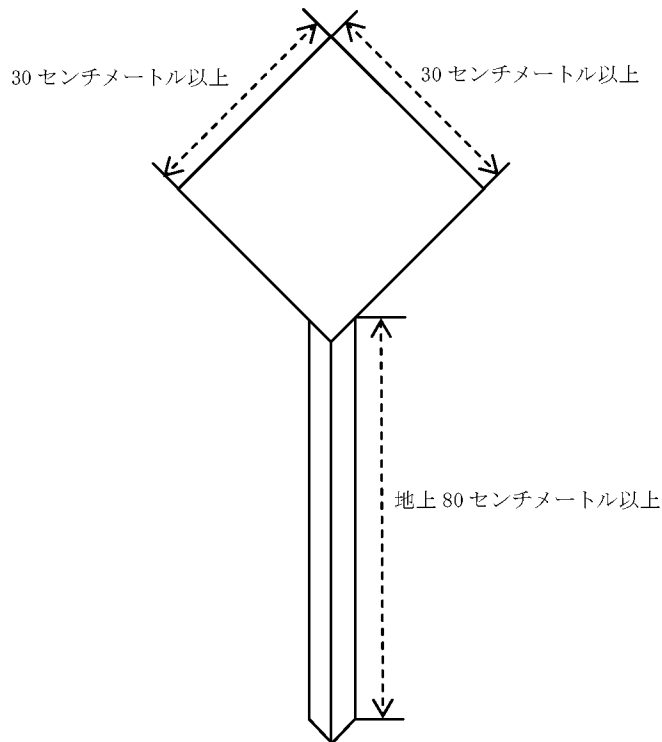


備考

1 制札の支柱の太さの寸法は、木材を使用する場合のものであり、同程度以上の強

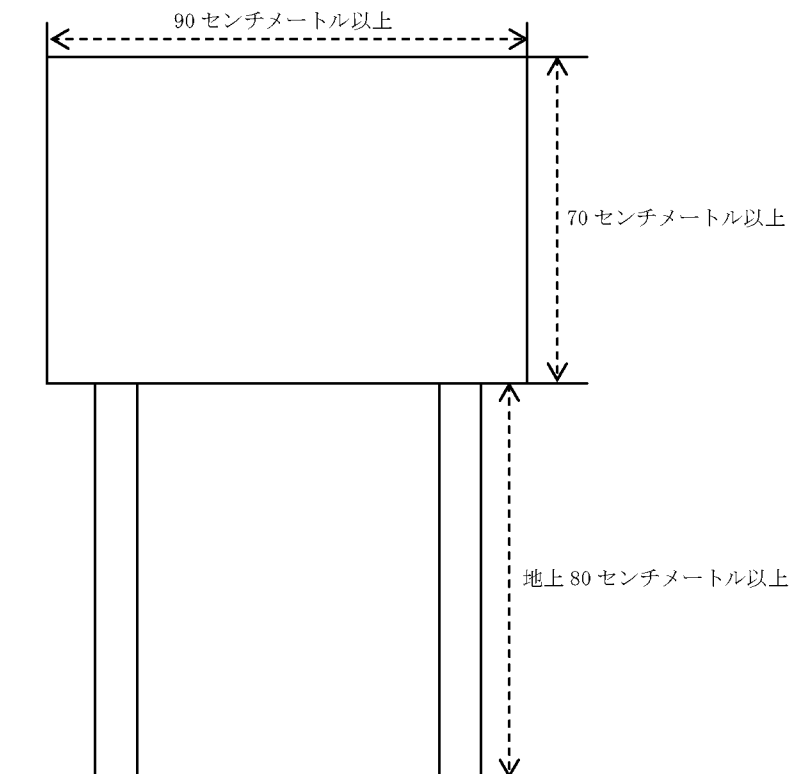
- 度の鉄材等を用いる場合にあつてはこの限りでない。
2 既存工作物を利用した効果的な設置ができる場合であつて当該制札を容易に視認できる場合の当該制札の寸法については、この限りでない。

別記第 6 号様式
制札



備考 既存工作物を利用した効果的な設置ができる場合であつて当該制札を容易に視認できる場合の当該制札の寸法については、この限りでない。

別記第 7 号様式
制札



備考 既存工作物を利用した効果的な設置ができる場合であつて当該制札を容易に視認

できる場合の当該制札の寸法については、この限りでない。

熊本県都市計画公聴会規則の一部を改正する規則をここに公布する。
平成 25 年 3 月 29 日

熊本県知事 蒲 島 郁 夫

熊本県規則第 15 号

熊本県都市計画公聴会規則の一部を改正する規則
熊本県都市計画公聴会規則（昭和 45 年熊本県規則第 47 号）の一部を次のように改正する。

第 3 条第 2 項中「関係地域振興局」を「関係広域本部地域振興局」に改め、「又は植木都市計画区域」を削り、「熊本土木事務所」を「県央広域本部熊本土木事務所」に改める。

附 則

この規則は、平成 25 年 4 月 1 日から施行する。

熊本県営住宅管理規則の一部を改正する規則をここに公布する。
平成 25 年 3 月 29 日

熊本県知事 蒲 島 郁 夫

熊本県規則第 16 号

熊本県営住宅管理規則の一部を改正する規則
熊本県営住宅管理規則（平成 9 年熊本県規則第 57 号）の一部を次のように改正する。
第 1 条の 2 第 1 項に次の 1 号を加える。

(11) 福島復興再生特別措置法（平成 24 年法律第 25 号）第 21 条の規定により法第 23 条各号に掲げる条件を具備する者とみなされる者

第 2 条第 1 項第 1 号中「（外国人にあっては、外国人登録証明書又はこれに代わるものとして知事が別に定める書類）」を削る。

附 則

この規則は、公布の日から施行する。

訓 令

熊本県訓令第 1 号

本庁各部（公室・局）課（センター）
各 地 方 出 先 機 関
熊本県広域本部の設置に伴う関係訓令の整備に関する訓令を次のように定める。
平成 25 年 3 月 29 日

熊本県知事 蒲 島 郁 夫

熊本県広域本部の設置に伴う関係訓令の整備に関する訓令
（熊本県県有林巡視員服務規程の一部改正）

第 1 条 熊本県県有林巡視員服務規程（昭和 31 年熊本県訓令第 1860 号）の一部を次のように改正する。

第 4 条中「地域振興局長（）」を「広域本部地域振興局長（）」に改める。

（熊本県県有林産物極印規程の一部改正）

第 2 条 熊本県県有林産物極印規程（昭和 35 年熊本県訓令甲第 37 号）の一部を次のように改正する。

別表を次のように改める。

別表（第 3 条関係）

| 極印の配付先 | 極印の保管者 | 配付する極印の番号 |
|--------------------|---|-------------|
| 農林水産部森林局 森林整備課 | 県有林に関する事務を担当する課長 補佐（課長補佐を置かない場合にあ っては、主幹） | 32 から 40 まで |
| 県央広域本部宇城 地域振興局 | 総務振興課長 | 16 及び 17 |
| 県央広域本部上益 城地域振興局 | 総務振興課長 | 12 から 15 まで |
| 県北広域本部玉名 地域振興局 | 総務振興課長 | 1 及び 2 |
| 県北広域本部鹿本 地域振興局 | 総務振興課長 | 3 及び 4 |

| | | |
|---------------|--------|-------------|
| 県北広域本部菊池地域振興局 | 総務振興課長 | 5 から 7 まで |
| 県北広域本部阿蘇地域振興局 | 総務振興課長 | 8 から 11 まで |
| 県南広域本部八代地域振興局 | 総務振興課長 | 18 及び 19 |
| 県南広域本部芦北地域振興局 | 総務振興課長 | 20 から 22 まで |
| 県南広域本部球磨地域振興局 | 総務振興課長 | 23 から 28 まで |
| 天草広域本部天草地域振興局 | 総務振興課長 | 29 から 31 まで |

(熊本県税条例施行規則第 3 条第 3 項の出納員等及び場所の指定に関する訓令の一部改正)

第 3 条 熊本県税条例施行規則第 3 条第 3 項の出納員等及び場所の指定に関する訓令（昭和 38 年熊本県訓令甲第 6 号）の一部を次のように改正する。

第 1 条第 1 項各号を次のように改める。

- (1) 県央広域本部税務部 総務課の収納事務の担当を命ぜられた主幹（主幹を置かない場合にあつては、参事）
- (2) 県北広域本部総務部及び県南広域本部総務部 収税課の収納事務の担当を命ぜられた主幹（主幹を置かない場合にあつては、参事）
- (3) 天草広域本部総務部 税務課の収納事務の担当を命ぜられた主幹（主幹を置かない場合にあつては、参事）
- (4) 広域本部の各地域振興局（県北広域本部菊池地域振興局、県南広域本部八代地域振興局及び天草広域本部天草地域振興局を除く。以下同じ。） 広域本部地域振興局総務振興課長
- (5) 自動車税事務所 管理課税課長

第 1 条第 2 項中「地域振興局長、熊本県税事務所長」を「広域本部長、広域本部地域振興局長」に改める。

第 2 条中「各地域振興局の税務課、熊本県税事務所」を「、各広域本部総務部（県央広域本部にあつては、県央広域本部税務部）、広域本部の各地域振興局」に改める。

(熊本県消防関係職員の服制、服装及び被服類の貸与に関する規程の一部改正)

第 4 条 熊本県消防関係職員の服制、服装及び被服類の貸与に関する規程（昭和 38 年熊本県訓令甲第 51 号）の一部を次のように改正する。

第 7 条第 2 号中「総務部市町村局長」を「総務部市町村・税務局長」に改め、同条第 5 号中「地域振興局」を「広域本部」に改める。

別表第 1 の図帽帯及び胸章中「総務部長・総務部市町村局長
地域振興局長」を「総務部長
総務部市町村・税
広域本部長・副本
広域本部地域振興
務局長
に、 「地域振興局次長
地域振興局部長」を 広域本部地域振興局次長、部長」に、「地域振興局局長」

興局課長」を「広域本部課長
広域本部地域振興局課長」に、「本庁課長補佐（消防保安課課長補佐を
消防学校参事
地域振興局課長補佐・主幹・参事

除く。）・主幹・参事
を「本庁課長補佐（消防保安課課長補佐を除く。）、主幹、参事
消防学校参事
広域本部課長補佐、主幹、参事
広域本部地域振興局課長補佐、主幹、参事」

に改める。

(熊本県職員住宅管理規程の一部改正)

第 5 条 熊本県職員住宅管理規程（昭和 41 年熊本県訓令甲第 13 号）の一部を次のように改正する。

第 4 条中「地域振興局長」を「広域本部地域振興局長」に改める。

(熊本県県有林伐採跡地検査規程の一部改正)

第 6 条 熊本県県有林伐採跡地検査規程（昭和 43 年熊本県訓令甲第 22 号）の一部を次のように改正する。

第 4 条中「地域振興局」を「広域本部地域振興局」に改める。

(熊本県税事務取扱規程の一部改正)

第 7 条 熊本県税事務取扱規程（昭和 47 年熊本県訓令第 9 号）の一部を次のように改正する。

第39条中「熊本県税事務所長」を「県央広域本部長」に、「関係都道府県知事」を「関係都道府県知事」に改める。

第40条第1項中「熊本県税事務所長」を「県央広域本部長」に改め、同条第2項中「熊本県税事務所長」を「県央広域本部長」に改め、「調査」の次に「の結果」を加え、「その他」を「その他届出の」に改める。

第40条の2中「熊本県税事務所長」を「県央広域本部長」に改める。

第41条第1項中「一に」を「いずれかに」に改め、同条第2項及び第3項中「熊本県税事務所長」を「県央広域本部長」に改める。

第42条の4中「熊本県税事務所長」を「県央広域本部長」に改める。

第43条第1項中「は」を「課税地を管轄する広域本部長」に改め、同条第4項中「は」を「課税地を管轄する広域本部長」に改める。

第44条中「熊本県税事務所長」を「課税地を管轄する広域本部長」に改める。

第46条第2項中「熊本県税事務所長」を「課税地を管轄する広域本部長」に、「第1項第1号の規定により収集した資料」を「前項第1号の建築資料」に改める。

第47条中「熊本県税事務所長」を「課税地を管轄する広域本部長」に、「ちょう付する」を「貼付する」に改める。

第48条及び第48条の2中「熊本県税事務所長」を「課税地を管轄する広域本部長」に改める。

第50条中「納税通知書及び納付書は、熊本県税事務所長において」を「課税地を管轄する広域本部長は、納税通知書及び納付書を」に改める。

第51条中「熊本県税事務所長」を「課税地を管轄する広域本部長」に改める。

第52条中「熊本県税事務所長」を「課税地を管轄する広域本部長」に、「県税事務所処理欄」を「広域本部長処理欄」に改める。

第53条中「熊本県税事務所長」を「課税地を管轄する広域本部長」に改める。

第55条から第57条までの規定及び第59条中「熊本県税事務所長」を「県央広域本部長」に改める。

第71条第1項中「熊本県税事務所長」を「課税地を管轄する広域本部長」に改める。

第72条第1項中「熊本県税事務所長」を「課税地を管轄する広域本部長」に改め、同条第2項及び第3項中「熊本県税事務所長」を「課税地を管轄する広域本部長」に、「申請者」を「申請書を提出した者」に改め、同条第4項及び第5項中「熊本県税事務所長」を「課税地を管轄する広域本部長」に改める。

第73条中「熊本県税事務所長」を「課税地を管轄する広域本部長」に改める。

第75条第1項中「熊本県税事務所長」を「免税軽油使用者の当該免税軽油の使用に係る事務所又は事業所所在地を管轄する広域本部長（以下この条、第78条及び第78条の4において「免税軽油使用管轄広域本部長」という。）」に改め、同条第2項中「熊本県税事務所長」を「免税軽油使用管轄広域本部長」に改め、同条第3項中「熊本県税事務所長」を「免税軽油使用管轄広域本部長」に改める。

第76条の見出し中「書換等」を「書換え等」に改め、同条中「熊本県税事務所長」を「免税軽油使用管轄広域本部長」に、「は、免税軽油使用者証用紙を継紙をとする。」を「にあっては、継紙とした免税軽油使用者証用紙」に改める。

第77条中「熊本県税事務所長」を「免税軽油使用者証を交付した広域本部長」に改める。

第78条第1項中「熊本県税事務所長」を「免税軽油使用者管轄広域本部長」に、「か」を「係る」に改め、同条第2項中「熊本県税事務所長」を「免税軽油使用者管轄広域本部長」に改める。

第78条の2及び第78条の3中「熊本県税事務所長」を「免税軽油使用者証を交付した広域本部長」に改める。

第78条の4第1項中「熊本県税事務所長」を「免税軽油使用者証を交付した広域本部長」に、「、免税軽油使用者台帳」を「及び免税軽油使用者台帳」に改め、同条第3項中「熊本県税事務所長」を「免税軽油使用者証を交付した広域本部長」に、「免税証は」を「免税証について」に改める。

第78条の5中「熊本県税事務所長」を「免税軽油使用者証を交付した広域本部長」に、「免税証は」を「免税証について」に、「、免税証返納処理簿」を「及び免税証返納処理簿」に改める。

第78条の6中「熊本県税事務所長」を「免税軽油使用者証を交付した広域本部長」に改め、「免税証の」を削り、「書損」を「書き損じ、」に、「免税証は焼却・廃棄処分する」を「免税証については、焼却し、又は廃棄する」に改める。

第78条の7中「熊本県税事務所長」を「免税軽油使用者証を交付した広域本部長」に改める。

第78条の8第1項中「熊本県税事務所長」を「課税地を管轄する広域本部長」に改める。

第78条の9中「熊本県税事務所長」を「課税地を管轄する広域本部長」に改め、「申請者に対して」を削る。

第78条の10から第78条の13までの規定中「熊本県税事務所長」を「課税地を管轄する広域本部長」に改める。

第78条の14第1項中「熊本県税事務所長」を「免税軽油使用者管轄広域本部長」に改める。

第78条の15第2項中「熊本県税事務所長」を「課税地を管轄する広域本部長」に改める。

第78条の16中「熊本県税事務所長」を「広域本部長」に改める。

第86条、第88条及び第89条第2項中「熊本県税事務所長」を「県央広域本部長」に改める。

第121条の2第1項、第121条の4及び第121条の7中「熊本県税事務所長」を「課税地を管轄する広域本部長」に改める。

第125条中「地域振興局長等」を「広域本部長等」に改める。

第126条第1項中「県税領収証綴」を「、県税領収証綴」に、「地域振興局長等」を「広域本部長等」に改め、同条第3項中「地域振興局長等」を「広域本部長等」に改める。

第130条第1項及び第2項中「地域振興局長等」を「広域本部長等」に改め、同条第3項中「徴収手続き」を「徴収手続」に改める。

第131条中「地域振興局長等」を「広域本部長等」に改める。

第132条第1項第2号中「総務部総務税務局税務課長」を「総務部市町村・税務局税務課長」に改め、同条第2項中「総務部総務税務局税務課長」を「総務部市町村・税務局税務課長」に、「地域振興局長等」を「広域本部長等」に改める。

第133条中「地域振興局長等」を「広域本部長等」に改める。

第135条中「地域振興局長及び熊本県税事務所長」を「広域本部長」に改め、「前条第1号に規定する」を削る。

第136条第3項本文中「地域振興局長等」を「広域本部長等」に改める。

第138条第1項中「熊本県税事務所長及び自動車税事務所長」を「広域本部長等」に改め、同項第1号中「総務部総務税務局税務課長」を「総務部市町村・税務局税務課長」に改め、同条第2項中「熊本県税事務所長及び自動車税事務所長」を「広域本部長等」に改める。

第139条第1項中「熊本県税事務所長及び自動車税事務所長」を「広域本部長等」に改め、「（同項後段を除く。）」を削り、同条第2項中「振り替え」を「振替」に改める。

第143条第1項中「地域振興局長等」を「広域本部長等」に改め、「次の」の次に「各号の」を加え、「該当することとなった」を「該当する」に改め、同条第2項中「地域振興局長等」を「広域本部長等」に改める。

第144条中「地域振興局長及び熊本県税事務所長」を「広域本部長等」に改める。

第145条中「地域振興局長等」を「広域本部長等」に改める。

第149条第1項第2号中「、その他」を「その他」に改め、同条第2項中「地域振興局長等」を「広域本部長等」に改め、「前項の次に規定による」を加える。

第150条中「地域振興局長等」を「広域本部長等」に改める。

第153条第2項中「地域振興局長等」を「広域本部長等」に、「、次の各号に掲げる」を「次の各号に掲げる」に、「次の各号に定める」を「当該各号に定める」に改め、同条第3項中「地域振興局長等」を「広域本部長等」に改める。

第155条中「地域振興局長等」を「広域本部長等」に改める。

第158条第1項中「熊本県税事務所長及び自動車税事務所長」を「広域本部長等」に、「行なう」を「行う」に改め、同条第2項中「総務部総務税務局税務課長」を「総務部市町村・税務局税務課長」に改める。

第159条第1項中「行なう」を「行う」に改め、同条第4項中「地域振興局長等」を「広域本部長等」に改める。

第160条及び第161条中「地域振興局長及び熊本県税事務所長」を「広域本部長」に改める。

第167条から第169条までの規定中「熊本県税事務所長」を「課税地を管轄する広域本部長」に改める。

別表第1を次のように改める。

別表第1（第12条関係）

| 作成者 | 書類 | 調整日 | 提出期限 |
|-------------------|-----------------------------|------------------|------------|
| 県央広域本部長 | 不申告法人調査状況報告書 (別記第11号様式) | 9月又は3月の末日 | 調整日の翌月の20日 |
| 広域本部長等 | 県税決算書付表(別記第159号の2様式) | 出納閉鎖期日 | 6月30日 |
| 課税地を管轄する 広域本部長 | 非木造家屋評価実績表(別記第161号様式) | 6月、9月、12月又は3月の末日 | 調整日の翌月の10日 |
| 自動車税事務所長 | 自動車取得税の課税状況に関する調(別記第162号様式) | 毎月末日 | 調整日の翌月の10日 |
| 広域本部長等 | 高額滞納整理状況報告書(別記第163号様式) | 9月、12月、3月又は5月の末日 | 調整日の翌月の末日 |

別記第2号様式中「熊本県 事務所長 印」を「熊本県 広域本部長 印」
熊本県自動車税事務所長 印」
に改める。

別記第3号様式中「熊本県 事務所長 印」を「熊本県 広域本部長 印」
熊本県自動車税事務所長 印」
に、「知事あて」を「知事宛て」に、「当事務所」を「当広域本部（自動車税事務所）」
に改める。

別記第4号様式中「熊本県 地域振興局長 熊本県 事務所長」を「熊本県 広域本部長 印」
熊本県自動車税事務所長 印」に、「
当地域振興局（事務所）」を「当広域本部（自動車税事務所）」に改める。

別記第4号の2様式及び別記第4号の3様式中「熊本県 事務所長」を「熊本県
広域本部長
自動車税事務所長」に、「知事あて」を「知事宛て」に、「当事務所」を「当広域本部
（自動車税事務所）」に改める。

別記第9号様式中「熊本県熊本県税事務所長」を「熊本県 広域本部長」に、「
地域振興局（熊本県税事務所）」を「広域本部（地域振興局）」に、「知事あて」を「
知事宛て」に、「熊本県税事務所を」を「当広域本部を」に改める。

別記第10号様式中「熊本県熊本県税事務所長」を「熊本県 広域本部長」に改
める。

別記第11号様式中「熊本県税事務所長」を「県央広域本部長」に改める。

別記第14号様式、別記第17号様式及び別記第18号様式中「熊本県熊本県税事務
所長」を「熊本県県央広域本部長」に改める。

別記第19号様式中「熊本県熊本県税事務所長」を「熊本県県央広域本部長」に、「
熊本県あて」を「熊本県宛て」に、「第72条の46第2項の但し書」を「第72条の
46第2項ただし書の規定」に改める。

別記第23号様式中「土木事務所」を「広域本部地域振興局土木部」に、「町 区」
村 村」
に改め、「課長」及び「係長」を削る。

別記第53号様式中「熊本県熊本県税事務所長」を「熊本県 広域本部長」に改
める。

別記第55号様式中「局（所）長」、「次長」、「部長」、「副部長」、「課長」及
び「係長」を削る。

別記第57号様式及び別記第58号様式中「熊本県熊本県税事務所長」を「熊本県
広域本部長」に、「知事あて」を「知事宛て」に、「熊本県税事務所を」を「当広
域本部を」に改める。

別記第63号の9様式中「部長」、「課長」及び「係長」を削る。

別記第67号様式（その2）中「地域振興局 事務所」を「広域本部
自動車税事務所」に、「あて名」
を「宛名」に改める。

別記第70号様式中「熊本県熊本県税事務所長」を「熊本県県央広域本部長」に、「熊
本県税事務所へ納めて下さい」を「当広域本部へ納めてください」に、「知事あて」を
「知事宛て」に、「熊本県税事務所を」を「当広域本部を」に改める。

別記第123号様式中「係長印」及び「課長印」を削る。

別記第125号様式中「熊本県 地域振興局長 熊本県 事務所」を「熊本県 広域本部
熊本県自動車税事務所」に改め
る。

別記第127号様式及び別記第128号様式中「熊本県 地域振興局長 熊本県
熊本県 事務所長」を「熊本県 広域本部長
熊本県自動車税事務所長」に改める。

別記第129号様式中「熊本県 地域振興局長 熊本県 事務所長」を「熊本県 広域本部長
熊本県自動車税事務所長」に、
「地域振興局 事務所」を「自動車税事務所」に改める。

別記第130号様式中「地域振興局 事務所」を「広域本部
自動車税事務所」に改める。

別記第134号様式（その1）（裏）及び（その2）（裏）中「出 出」
給 給」
を削る。

別記第145号様式、別記146号様式及び別記第148号の2様式中「熊本県
熊本県
地域振興局長 事務所長」を「熊本県 広域本部長
熊本県自動車税事務所長」に改める。

別記第148号様式中「課長」及び「係長」を削る。

別記第151号様式中「熊本県 地域振興局長 を 熊本県 広域本部長 に、熊本県 事務所長 を 熊本県自動車税事務所長 に、「知事あて」を「知事宛て」に、「当地域振興局（事務所）」を「当広域本部（自動車税事務所）」に改める。

別記第153号様式及び別記第157号様式中「熊本県 地域振興局長 を 熊本県 広域本部長 に改める。熊本県 事務所長 を 熊本県自動車税事務所長 に改める。

別記第159号の2様式中「当地域振興局（事務所）」を「当広域本部（自動車税事務所）」に改める。

別記第161号様式中「当地域振興局長 を 広域本部長 に改める。熊本県 事務所長 を 熊本県自動車税事務所長 に改める。

別記第163号様式中「当地域振興局（事務所）」を「当広域本部（自動車税事務所）」に改める。

別記第164号様式中「熊本県 地域振興局長 を 熊本県 広域本部長 に、「熊本県 事務所長 を 熊本県自動車税事務所長 に、「知事あて」を「知事宛て」に、「当地域振興局（事務所）」を「当広域本部（自動車税事務所）」に改める。

別記第166号様式（表）中「熊本県 地域振興局長 を 熊本県 広域本部長 に改め、同様式（裏）中「ご覧ください」を「御覧ください」に、「知事あて」を「知事宛て」に、「当地域振興局（事務所）」を「当広域本部（自動車税事務所）」に改める。熊本県 事務所長 を 熊本県自動車税事務所長 に改める。

別記第167号様式中「日本電信電話株式会社」を「西（東）日本電信電話株式会社」に、「熊本県 地域振興局長 を 熊本県 広域本部長 に改め、「係」を削る。熊本県 事務所長 を 熊本県自動車税事務所長 に改める。

別記第168号様式（表）中「熊本県 地域振興局長 を 熊本県 広域本部長 に、「当地域振興局（事務所）あて」を「当広域本部（自動車税事務所宛て）」に、「滞納者あて」を「滞納者宛て」に、「第三債務者あて」を「第三債務者宛て」に、「ご覧ください」を「御覧ください」に改め、同様式（裏）中「知事あて」を「知事宛て」に、「当地域振興局（事務所）」を「当広域本部（自動車税事務所）」に改める。

別記第168号の2様式及び別記第169号様式中「熊本県 地域振興局長 を 熊本県 広域本部長 に改める。熊本県 事務所長 を 熊本県自動車税事務所長 に改める。

別記第170号様式中「熊本県 地域振興局長 を 熊本県 広域本部長 に、熊本県 事務所長 を 熊本県自動車税事務所長 に、「知事あて」を「知事宛て」に、「当地域振興局（事務所）」を「当広域本部（自動車税事務所）」に改める。

別記第171号様式中「熊本県 地域振興局長 を 熊本県 広域本部長 に改める。熊本県 事務所長 を 熊本県自動車税事務所長 に改める。

別記第172号様式中「熊本県 地域振興局長 を 熊本県 広域本部長 に、「熊本県 事務所長 を 熊本県自動車税事務所長 に、「当事務所」を「当広域本部（自動車税事務所）」に改める。

別記第173号様式中「熊本県 地域振興局長 を 熊本県 広域本部長 に改める。熊本県 事務所長 を 熊本県自動車税事務所長 に改める。

別記第174号様式中「熊本県 地域振興局長 を 熊本県 広域本部長 に、「知事あて」を「知事宛て」に、「当地域振興局（事務所）」を「当広域本部（自動車税事務所）」に改める。熊本県 事務所長 を 熊本県自動車税事務所長 に改める。

別記第175号様式中「熊本県 地域振興局長 を 熊本県 広域本部長 に改める。熊本県 事務所長 を 熊本県自動車税事務所長 に改める。

別記第176号様式中「熊本県 地域振興局長 を 熊本県 広域本部長 に、「熊本県 事務所長 を 熊本県自動車税事務所長 に、「者あて」を「者宛て」に、「知事あて」を「知事宛て」に、「当地域振興局（事務所）」を「当広域本部（自動車税事務所）」に改める。

別記第177号様式中「熊本県 地域振興局長 を 熊本県 広域本部長 に、「熊本県 事務所長 を 熊本県自動車税事務所長 に、「保管者あて」を「保管者宛て」に改める。

別記第177号の2様式（表）中「熊本県 地域振興局長 を 熊本県 広域本部長 に、「熊本県 事務所長 を 熊本県自動車税事務所長 に、「保管者あて」を「保管者宛て」に改め、同様式（裏）中「知事あて」を「知事宛て」に改める。

事宛て」に、「当地域振興局（事務所）」を「当広域本部（自動車税事務所）」に改める。

別記第178号様式中「熊本県 地域振興局長 熊本県 事務所長」を「熊本県 広域本部長 熊本県 自動車税事務所長」に改める。

別記第179号様式及び別記第180号様式中「熊本県 地域振興局長 熊本県 事務所長」を「熊本県 広域本部長 熊本県 自動車税事務所長」に、「知事あて」を「知事宛て」に、「当地域振興局（事務所）」を「当広域本部（自動車税事務所）」に改める。

別記第181号様式中「熊本県 地域振興局長 熊本県 事務所」を「熊本県 広域本部 熊本県 自動車税事務所 徴税吏員」に改める。

別記第182号様式中「日本電信電話株式会社」を「西（東）日本電信電話株式会社」に、「熊本県 地域振興局長 熊本県 事務所長」を「熊本県 広域本部長 熊本県 自動車税事務所長」に改め、「係」を削る。

別記第183号様式及び別記第184号様式中「町 村」を「区 町 村」に、「地域振興局長」を「熊本県 広域本部長 熊本県 自動車税事務所長」に改める。

別記第185号様式（その1）及び（その2）中「熊本県 地域振興局長 熊本県 事務所長」を「熊本県 広域本部長 熊本県 自動車税事務所長」に改める。

別記第186号様式（その1）（表）中「熊本県 地域振興局長 熊本県 事務所長」を「熊本県 広域本部長 熊本県 自動車税事務所長」に改め、同様式（その1）（裏）中「知事あて」を「知事宛て」に、「当地域振興局（事務所）」を「当広域本部（自動車税事務所）」に改め、同様式（その2）中「熊本県 地域振興局長 熊本県 事務所長」を「熊本県 広域本部長 熊本県 自動車税事務所長」に改める。

別記第187号様式及び別記第188号様式中「熊本県 地域振興局長 熊本県 事務所長」を「熊本県 広域本部長 熊本県 自動車税事務所長」に改める。

別記第189号様式（その1）中「熊本県 地域振興局長 熊本県 事務所長」を「熊本県 広域本部長 熊本県 自動車税事務所長」に改め、同様式（その2）中「熊本県 地域振興局長 熊本県 事務所」を「熊本県 広域本部長 熊本県 自動車税事務所」に改める。

別記第190号様式中「熊本県 地域振興局長 熊本県 事務所長」を「熊本県 広域本部長 熊本県 自動車税事務所長」に改める。

別記第191号様式中「熊本県 地域振興局長 熊本県 事務所長」を「熊本県 広域本部長 熊本県 自動車税事務所長」に、「知事あて」を「知事宛て」に、「当地域振興局（事務所）」を「当広域本部（自動車税事務所）」に改める。

別記第192号様式中「熊本県 地域振興局長 熊本県 事務所長」を「熊本県 広域本部長 熊本県 自動車税事務所長」に改める。

別記第193号様式（その1）（表）中「熊本県 地域振興局長 熊本県 事務所長」を「熊本県 広域本部長 熊本県 自動車税事務所長」に、「ご覧ください」を「御覧ください」に改め、同様式（その1）（裏）中「知事あて」を「知事宛て」に、「当地域振興局（事務所）」を「当広域本部（自動車税事務所）」に改め、同様式（その2）中「熊本県 地域振興局長 熊本県 事務所長」を「熊本県 広域本部長 熊本県 自動車税事務所長」に改める。

広域本部長
 自動車税事務所長」に改める。
 別記第 194 号様式中「日本電信電話株式会社」を「西（東）日本電信電話株式会社」
 に、「熊本県地域振興局長」を「熊本県広域本部長」に改め、「係」を削る。
 別記第 195 号様式及び別記第 196 号様式中「熊本県地域振興局長」を「熊本
 県広域本部長」に改める。
 別記第 197 号様式中「熊本県地域振興局長」を「熊本県広域本部」に、「
 保管者あて」を「保管者宛て」に改める。
 別記第 198 号様式中「熊本県地域振興局長」を「熊本県広域本部」に、「
 通り」を「とおりに」、「引渡」を「引渡し」に改める。
 別記第 199 号様式及び別記第 200 号様式中「熊本県地域振興局長」を「熊本
 県広域本部長」に改める。
 別記第 201 号様式中「日本電信電話株式会社」を「西（東）日本電信電話株式会社」
 に、「熊本県地域振興局長」を「熊本県広域本部長」に改め、「係」を削る。
 別記第 202 号様式中「熊本県地域振興局長」を「熊本県広域本部長」に、
 「参加差押の」を「参加差押えの」に改める。
 別記第 203 号様式中「熊本県地域振興局長」を「熊本県広域本部長」に、
 「知事あて」を「知事宛て」に、「当地域振興局（事務所）」を「当広域本部（自動車
 税事務所）」に改める。
 別記第 205 号様式中「熊本県地域振興局長」を「熊本県広域本部長」に、
 「当地域振興局（事務所）」を「当広域本部（自動車税事務所）」に改める。
 別記第 206 号様式及び別記第 208 号様式中「熊本県地域振興局長」を「熊本
 県広域本部長」に改める。
 別記第 209 号様式中「熊本県地域振興局長」を「熊本県広域本部長」に、
 「当事務所」を「当広域本部（自動車税事務所）」に改める。
 別記第 210 号様式及び別記第 211 号様式中「熊本県地域振興局長」を「熊本
 県広域本部長」に改める。
 別記第 212 号様式中「熊本県地域振興局長」を「熊本県広域本部長」に、
 「取消」を「取消し」に改める。
 別記第 213 号様式（その 1）（表）中「熊本県地域振興局長」を「熊本県自動
 車税事務所長」に、「ご覧ください」を「御覧ください」に、同様式（裏）中「知事あ
 て」を「知事宛て」に、「当地域振興局（事務所）」を「当広域本部（自動車税事務所
 ））」に改め、同様式（その 2）中「熊本県地域振興局長」を「熊本県広域本
 部長」に改める。
 別記第 214 号様式（その 1）及び（その 2）中「熊本県地域振興局長」を「熊
 本県広域本部長」に改める。
 別記第 215 号様式中「日本電信電話株式会社」を「西（東）日本電信電話株式会社」
 に、「熊本県地域振興局長」を「熊本県広域本部長」に改め、「係」を削る。
 別記第 216 号様式（その 1）（表）中「熊本県地域振興局長」を「熊本県自動
 車税事務所長」に、「ご覧ください」を「御覧ください」に、同様式（その 1）（裏）
 中「知事あて」を「知事宛て」に、「当地域振興局（事務所）」を「当広域本部（自動

車税事務所)」に改め、同様式（その 2）中「熊本県 地域振興局長 を「熊本県 広域本部 自動車税事務所長」に改める。

別記第 2 1 7 号様式中「熊本県 地域振興局長 を「熊本県 広域本部 自動車税事務所長」に、「当所」を「当広域本部（自動車税事務所）」に改める。

別記第 2 1 8 号様式中「熊本県 地域振興局長 を「熊本県 広域本部 自動車税事務所長」に改める。

別記第 2 1 9 号様式（表）中「熊本県 地域振興局長 を「熊本県 広域本部 自動車税事務所長」に改め、「地域振興局（事務所）長」を「広域本部（自動車税事務所）長」に、「ご覧ください」を「御覧ください」に改め、同様式（裏）中「知事あて」を「知事宛て」に、「当地域振興局（事務所）」を「当広域本部（自動車税事務所）」に改める。

別記第 2 2 0 号様式中「地域振興局長（事務所長）」を「広域本部（自動車税事務所）長」に改める。

別記第 2 2 1 号様式中「熊本県 地域振興局長 を「熊本県 広域本部 自動車税事務所長」に、「引受させる」を「引き受けさせる」に改める。

別記第 2 2 2 号様式、別記第 2 2 3 号様式、別記第 2 2 7 号様式及び別記第 2 2 8 号様式中「熊本県 地域振興局長 を「熊本県 広域本部 自動車税事務所長」に改める。

別記第 2 2 9 号様式中「熊本県 地域振興局長 を「熊本県 広域本部 自動車税事務所」に、「熊本県 地域振興局長 を「熊本県 広域本部 自動車税事務所」に改める。

別記第 2 3 0 号様式中「熊本県 地域振興局長 を「熊本県 広域本部 自動車税事務所長」に改める。

別記第 2 3 1 号様式中「熊本県 地域振興局長 を「熊本県 広域本部 自動車税事務所」に、「熊本県 地域振興局長 を「熊本県 広域本部 自動車税事務所長」に改める。

別記第 2 3 2 号様式から別記第 2 3 3 号様式までの規定中「熊本県 地域振興局長 を「熊本県 広域本部 自動車税事務所長」に改める。

別記第 2 3 4 号様式中「熊本県 地域振興局長 を「熊本県 広域本部 自動車税事務所」に、「者あて」を「者宛て」に改める。

別記第 2 3 5 号様式中「熊本県 地域振興局長 を「熊本県 広域本部 自動車税事務所長」に改める。

別記第 2 3 6 号様式中「熊本県 地域振興局長 を「熊本県 広域本部 自動車税事務所」に改める。

別記第 2 3 7 号様式中「熊本県 地域振興局長 を「熊本県 広域本部 自動車税事務所」に改める。

別記第 2 4 1 号様式中「熊本県 地域振興局長 を「熊本県 広域本部 自動車税事務所長」に改め、「税務部（課）」を削る。

別記第 2 4 2 号様式（その 2）中「熊本県 地域振興局長 を「熊本県 広域本部 自動車税事務所」に改める。

別記第 2 4 3 号様式中「熊本県 地域振興局長 を「熊本県 広域本部 自動車税事務所長」に改める。

別記第 2 4 4 号様式中 「熊本県 地域振興局長」を「熊本県 広域本部 地域振興局長」に改める。

別記第 2 4 5 号様式中 「熊本県 地域振興局長」を「熊本県 広域本部 地域振興局長」に改める。

別記第 2 4 6 号様式（その 1）中 「熊本県 地域振興局長」を「熊本県 広域本部 地域振興局長」に改め、同様式（その 2）中 「日本電信電話（株）」を「西（東）日本電信電話株式会社」に、「熊本県 地域振興局長」を「熊本県 広域本部 地域振興局長」に改める。

別記第 2 4 7 号様式中 「町 村」を「区 村」に改め、「課長」及び「係長」を削る。

別記第 2 4 8 号様式から別記第 2 5 0 号様式までの様式中「課長」及び「係長」を削る。

別記第 2 5 1 号様式中 「町 村」を「区 村」に改め、「課長」及び「係長」を削る。

別記第 2 5 3 号様式中 「熊本県 地域振興局長」を「熊本県 広域本部 地域振興局長」に改める。

別記第 2 5 4 号様式中 「熊本県 地域振興局長」を「熊本県 広域本部 地域振興局長」に改める。

別記第 2 5 5 号様式中 「

| | |
|---|---|
| 巡 | 査 |
| 監 | 査 |
| 監 | 査 |
| 監 | 査 |

」を「

| | |
|--|--|
| | |
| | |
| | |
| | |

」に、「

| | |
|---|---|
| 巡 | 査 |
|---|---|

」を「

| | |
|--|--|
| | |
|--|--|

」

別記第 2 5 6 号様式中 「熊本県 地域振興局長」を「熊本県 広域本部 地域振興局長」に改める。

別記第 2 5 7 号様式中 「熊本県 広域本部 地域振興局長」を「熊本県 広域本部 地域振興局長」に、「知事あて」を「知事宛て」に、「熊本県 広域本部 地域振興局長」を「当広域本部」に改める。

別記第 2 5 8 号様式中 「熊本県 広域本部 地域振興局長」を「熊本県 広域本部 地域振興局長」に改める。

別記第 2 5 9 号様式中 「熊本県 広域本部 地域振興局長」を「熊本県 広域本部 地域振興局長」に、「知事あて」を「知事宛て」に、「熊本県 広域本部 地域振興局長」を「当広域本部」に改める。

別記第 2 6 0 号様式中 「熊本県 広域本部 地域振興局長」を「熊本県 広域本部 地域振興局長」に改める。

別記第 2 6 1 号様式中 「熊本県 広域本部 地域振興局長」を「熊本県 広域本部 地域振興局長」に、「知事あて」を「知事宛て」に、「熊本県 広域本部 地域振興局長」を「当広域本部」に改める。

第 8 条 熊本県物価監視員設置規程（昭和 4 9 年熊本県訓令第 1 1 号）の一部を次のように改正する。
第 3 条 第 1 項を次のように改める。
環境生活部長は、物価監視員を指揮監督する。ただし、広域本部地域振興局に置く物価監視員については、環境生活部長の指示により、当該地域振興局長が指揮監督する。

第 3 条 第 2 項中「地域振興局長」を「同項ただし書の地域振興局長」に、「地域振興局次長」を「当該地域振興局の次長」に改める。

（熊本県亀川ダム操作規程の一部改正）
第 9 条 熊本県亀川ダム操作規程（昭和 5 8 年熊本県訓令第 1 3 号）の一部を次のように改正する。

- 第11条第1項中「天草地域振興局土木部長」を「天草広域本部天草地域振興局土木部長」に改める。
 (熊本県石打ダム操作規程の一部改正)
 第10条 熊本県石打ダム操作規程(平成5年熊本県訓令第33号)の一部を次のように改正する。
 第9条中「宇城地域振興局土木部長」を「県央広域本部宇城地域振興局土木部長」に改める。
 (熊本県天草地域ダム建設事務所処務規程の一部改正)
 第11条 熊本県天草地域ダム建設事務所処務規程(平成9年熊本県訓令第39号)の一部を次のように改正する。
 第7条第1項中「熊本県天草地域振興局総務部総務振興課長」を「天草広域本部天草地域振興局総務振興課長」に改め、同条第2項中「熊本県天草地域振興局総務部総務振興課」を「天草広域本部天草地域振興局総務振興課」に改める。
 (熊本県熊本駅周辺整備事務所処務規程の一部改正)
 第12条 熊本県熊本駅周辺整備事務所処務規程(平成10年熊本県訓令第21号)の一部を次のように改正する。
 第8条第1項中「熊本県熊本土木事務所総務課長」を「県央広域本部熊本土木事務所総務課長」に改め、同条第2項中「熊本県熊本土木事務所総務課」を「県央広域本部熊本土木事務所総務課」に改める。
 (熊本県上津浦ダム操作規程の一部改正)
 第13条 熊本県上津浦ダム操作規程(平成16年熊本県訓令第28号)の一部を次のように改正する。
 第10条中「天草地域振興局土木部長」を「天草広域本部天草地域振興局土木部長」に改める。
- 附 則
- この訓令は、平成25年4月1日から施行する。
 - この訓令の施行の際現に存する第7条の規定による改正前の熊本県税事務取扱規程に規定する様式による用紙は、当分の間、所要の補正をして使用することができる。

熊本県訓令第2号

本庁各部(公室・局)課(センター)
各地方出先機関

熊本県福祉事務所処務規程の一部を改正する訓令を次のように定める。
平成25年3月29日

熊本県知事 蒲島郁夫

- 熊本県福祉事務所処務規程の一部を改正する訓令
 熊本県福祉事務所処務規程(昭和26年熊本県訓令第1260号)の一部を次のように改正する。
 第3条中「熊本県地域振興局保健福祉環境部長」を「広域本部地域振興局(以下「地域振興局」という。)の保健福祉環境部長」に改める。
 第4条中「福祉課」の次に「(玉名福祉事務所、阿蘇福祉事務所及び球磨福祉事務所にあつては、総務福祉課)」を加える。
 第5条第2項中「熊本県地域振興局保健福祉環境部副部長」を「地域振興局の保健福祉環境部副部長」に改める。
 第6条第1項中「総務企画課及び福祉課に」を「各課に、」に改め、同条第2項中「熊本県地域振興局保健福祉環境部総務企画課長」を「地域振興局の保健福祉環境部の総務企画課長」に改め、「福祉課長」の次に「(玉名福祉事務所、阿蘇福祉事務所及び球磨福祉事務所にあつては、保健福祉環境部の総務福祉課長)」を加える。
 第7条中「熊本県地域振興局総務部総務振興課長」を「地域振興局の総務振興課長」に、「及び保健福祉環境部総務企画課並びに」を「並びに保健福祉環境部の総務企画課及び」に改め、「福祉課」の次に「(玉名福祉事務所、阿蘇福祉事務所及び球磨福祉事務所にあつては、保健福祉環境部の総務福祉課)」を加える。
 第9条第3項中「福祉課長」の次に「(玉名福祉事務所、阿蘇福祉事務所及び球磨福祉事務所にあつては、総務福祉課長)」を加える。

附 則

この訓令は、平成25年4月1日から施行する。

熊本県訓令第3号

本庁各部(公室・局)課(センター)
各地方出先機関

熊本県保健所処務規程の一部を改正する訓令を次のように定める。
平成25年3月29日

熊本県知事 蒲島郁夫

熊本県保健所処務規程の一部を改正する訓令

熊本県保健所処務規程（昭和 29 年熊本県訓令第 33 号の 2）の一部を次のように改正する。

第 3 条を次のように改める。

（分掌事務）

第 3 条 総務企画課の分掌事務は、次のとおりとする。

- (1) 公印に関する事。
- (2) 職員の人事及び服務に関する事。
- (3) 文書に関する事。
- (4) 衛生関係の広報及び衛生教育に関する事。
- (5) 人口動態統計及び保健統計に関する事。
- (6) 地域保健に係る情報管理、調査研究、企画調整、市町村支援・連絡調整・教育研修及び各種相談に関する事。
- (7) 医事関係の試験及び免許に関する事。
- (8) 医療施設の許認可及び監視指導に関する事。
- (9) 医療法人に関する事。
- (10) 地域医療対策に関する事。
- (11) 地域保健医療推進協議会に関する事。
- (12) 健康危機管理に係る調整及び他課に属しない健康危機管理に関する事。
- (13) 入浴施設（市町村保健センター及び母子健康センターに係るものに限る。）におけるレジオネラ症の発生防止のための衛生管理に関する事。
- (14) 所内事務の統一調整に関する事。
- (15) その他他課に属しない事。

2 福祉課の分掌事務は、次のとおりとする。

- (1) 介護保険の要介護認定業務の技術的支援等に関する事。
- (2) 入浴施設（社会福祉施設等（市町村保健センター及び母子健康センターを除く。）に係るものに限る。）におけるレジオネラ症の発生防止のための衛生管理に関する事。

3 総務福祉課の分掌事務は、第 1 項各号及び前項各号に掲げる事務とする。

4 衛生環境課の分掌事務は、次のとおりとする。

- (1) 食品衛生に関する事。
- (2) 食中毒に関する事。
- (3) 狂犬病の予防に関する事。
- (4) と畜場及び死亡獣畜処理等に関する事。
- (5) 食鳥処理の事業の規制及び食鳥検査に関する事。
- (6) 動物の愛護及び管理に関する事。
- (7) 温泉に関する事。
- (8) 興行場、公衆浴場及び旅館に関する事。
- (9) 理容、美容及びクリーニングに関する事。
- (10) 墓地、埋葬等に関する事。
- (11) 薬事に関する事。
- (12) 毒物及び劇物に関する事。
- (13) 麻薬、向精神薬、大麻、あへん及び覚醒剤に関する事。
- (14) 献血に関する事。
- (15) 建築物の衛生管理に関する事。
- (16) 遊泳用プールに関する事。
- (17) 水道に関する事。
- (18) 住宅、下水道、廃棄物の処理、清掃その他の環境衛生に関する事。
- (19) 水質汚濁に関する事。
- (20) 大気汚染に関する事。
- (21) 騒音、振動及び悪臭に関する事。
- (22) 地下水の保全に関する事。
- (23) 浄化槽に関する事。
- (24) ダイオキシソ類に関する事。
- (25) オゾン層破壊物質の排出の抑制に関する事。
- (26) 公害防止管理者等に関する事。
- (27) 土壌汚染に関する事。

5 保健予防課の分掌事務は、次のとおりとする。

- (1) 精神保健及び精神障害者の福祉に関する事。
- (2) 障害者の自立支援給付に係る障害程度区分認定の技術的支援等に関する事。
- (3) 保健師、助産師及び看護師に関する事。
- (4) へき地保健医療に関する事。
- (5) 国民健康保険に関する事（保健事業に係るものに限る。）。
- (6) 母性及び乳幼児の保健指導に関する事。
- (7) 難病に関する事。
- (8) 集団検診等に関する事。
- (9) 医療社会事業に関する事。
- (10) 老人保健に関する事。
- (11) 生活習慣病に関する事。

- (12) 歯科疾患の予防及び予防的治療に関する事。
 - (13) 栄養指導並びに栄養士及び調理師に関する事。
 - (14) 原子爆弾被爆者の援護に関する事。
 - (15) 感染症に関する事。
 - (16) 結核に関する事。
 - (17) 衛生上の各種試験及び検査（試験検査課の分掌事務であるもの並びに感染症及び食中毒に係る試験及び検査を除く。）に関する事。
 - (18) 予防接種に関する事。
 - (19) 検疫に関する事。
 - (20) 水俣病被認定者家庭療養指導に関する事（熊本県水俣保健所及び熊本県天草保健所に限る。）
 - (21) その他健康の保持及び増進に関する事。
- 6 試験検査課の分掌事務は、衛生上の各種試験及び検査（感染症及び食中毒に係る試験及び検査を除く。）のうち高度な又は広域的に処理することを相当とするものに関する事とする。
- 第 4 条第 2 項中「管轄区域を管轄する熊本県地域振興局保健福祉環境部長」を「所管区域を所管する熊本県広域本部地域振興局（以下「地域振興局」という。）の保健福祉環境部長」に改める。
- 第 5 条第 2 項中「管轄区域を管轄する熊本県地域振興局保健福祉環境部副部長」を「所管区域を所管する地域振興局の保健福祉環境部副部長」に改める。
- 第 6 条第 2 項中「管轄区域を管轄する熊本県地域振興局保健福祉環境部」を「所管区域を所管する地域振興局の保健福祉環境部」に改める。
- 第 7 条中「管轄区域を管轄する熊本県地域振興局総務部総務振興課長」を「所管区域を所管する地域振興局の総務振興課長」に改める。
- 第 8 条第 2 項中「所長は」を「熊本県水俣保健所長は」に改め、「（水俣保健所に限る。）」を削る。
- 第 10 条第 2 項中「総務企画課長」の次に「（熊本県有明保健所、熊本県人吉保健所、熊本県山鹿保健所及び熊本県阿蘇保健所にあつては、総務福祉課長）」を加える。
- 別表熊本県有明保健所の項、熊本県人吉保健所の項、熊本県山鹿保健所の項及び熊本県阿蘇保健所の項中「総務企画課
福祉課」を「総務福祉課」に改める。

附 則
この訓令は、平成 25 年 4 月 1 日から施行する。

熊本県訓令第 4 号

本庁各部（公室・局）課（センター）
各 地 方 出 先 機 関

熊本県港管理事務所処務規程の一部を改正する訓令を次のように定める。
平成 25 年 3 月 29 日

熊本県知事 蒲 島 郁 夫

熊本県港管理事務所処務規程の一部を改正する訓令
熊本県港管理事務所処務規程（昭和 30 年熊本県訓令第 605 号）の一部を次のように改正する。

- 第 3 条第 8 号を同条第 9 号とし、同条第 7 号中「港湾施設使用」を「港湾施設の使用」に改め、同号の次に次の 1 号を加える。
- (8) 港湾区域内又は港湾隣接地域内における水域又は公共空地の占用その他の行為に関する事。
- 第 4 条第 18 号中「使用の許可を更新すること」を「使用料の徴収に関する事」に改め、同条第 20 号を同条第 23 号とし、同条第 19 号中「港湾施設の使用料」を「港湾区域内の水域又は港湾隣接地域内の公共空地の占用の許可（協議を含む。）及び占用料」に改め、同号の次に次の 3 号を加える。
- (20) 港湾区域内の水域又は港湾隣接地域内の公共空地における土砂の採取の許可（協議を含む。）及び土砂採取料の徴収に関する事
- (21) 水域施設、外郭施設、係留施設、運河、用水渠又は排水渠の建設又は改良の許可（協議を含む。）に関する事。
- (22) 前 3 号に掲げるものを除き、港湾の開発、利用又は保全に著しく支障を与えるおそれのある港湾法施行令（昭和 26 年政令第 4 号）第 14 条各号に掲げる行為の許可（協議を含む。）に関する事。

附 則
この訓令は、平成 25 年 4 月 1 日から施行する。

熊本県訓令第 5 号

本庁各部（公室・局）課（センター）
各 地 方 出 先 機 関

熊本県家畜保健衛生所処務規程の一部を改正する訓令を次のように定める。
平成25年3月29日

熊本県知事 蒲島郁夫

熊本県家畜保健衛生所処務規程の一部を改正する訓令
熊本県家畜保健衛生所処務規程（昭和31年熊本県訓令第433号）の一部を次のよう
に改正する。

第6条第1項第13号及び第14号を次のように改める。

(13) 薬事法第83条第1項の規定により読み替えて適用される同法第69条第1項又
は第2項の規定による動物用医薬品等に係る報告の徴収、立入検査又は質問に関する
こと。

(14) 薬事法第83条第1項の規定により読み替えて適用される同法第69条第4項の
規定による動物用医薬品等に係る報告の徴収、立入検査、質問又は収去に関する
こと。

第6条第1項中第19号を第20号とし、第15号から第18号までを1号ずつ繰り下
げ、第14号の次に次の1号を加える。

(15) 薬事法第83条第1項の規定により読み替えて適用される同法第71条の規定に
よる動物用医薬品等に係る命令に関する
こと。

附 則

この訓令は、平成25年4月1日から施行する。

熊本県訓令第6号

本庁各部（公室・局）課（センター）
各 地 方 出 先 機 関

熊本県立清水が丘学園処務規程の一部を改正する訓令を次のように定める。
平成25年3月29日

熊本県知事 蒲島郁夫

熊本県立清水が丘学園処務規程の一部を改正する訓令
熊本県立清水が丘学園処務規程（昭和31年熊本県訓令第1233号）の一部を次のよ
うに改正する。

第2条第2項を削る。

第3条第2項中「及び各係」、「それぞれ」及び「及び係長」を削り、同条に次の1項
を加える。

5 指導課に、主幹及び参事を置くことができる。

第5条を次のように改める。

（分掌事務）

第5条 総務課の分掌事務は、次のとおりとする。

- (1) 公印に関すること。
- (2) 職員の人事及び服務に関すること。
- (3) 文書に関すること。
- (4) 経理に関すること。
- (5) 財産に関すること。
- (6) 園内取締りに関すること。
- (7) 自立支援を要する児童（以下「児童」という。）の入退園に関すること。
- (8) その他指導課に属さない事項に関すること。

2 指導課の分掌事務は、次のとおりとする。

- (1) 児童の生活指導に関すること。
- (2) 児童の職業指導に関すること。
- (3) 児童の家庭環境の調整に関すること。

附 則

この訓令は、平成25年4月1日から施行する。

熊本県訓令第7号

本庁各部（公室・局）課（センター）
各 地 方 出 先 機 関

熊本県林業研究指導所処務規程の一部を改正する訓令を次のように定める。
平成25年3月29日

熊本県知事 蒲島郁夫

熊本県林業研究指導所処務規程の一部を改正する訓令
熊本県林業研究指導所処務規程（昭和36年熊本県訓令甲第34号）の一部を次のよう
に改正する。

第2条第2号を次のように改める。

(2) 企画研修部

第4条第8項中「業務に従事する」を「事務を処理する」に改める。

第5条を次のように改める。

（分掌事務）

第5条 総務課の分掌事務は、次のとおりとする。

- (1) 公印に関する事。
 - (2) 所属職員の人事及び服務に関する事。
 - (3) 文書に関する事。
 - (4) 経理に関する事。
 - (5) 県有財産の管理並びに物品及び生産物の出納保管に関する事。
 - (6) 所内事務の総合調整に関する事。
 - 2 企画研修部の分掌事務は、次のとおりとする。
 - (1) 試験研究に係る総合的企画調整に関する事。
 - (2) 林業技術情報の収集及び処理に関する事。
 - (3) 林業技術についての普及及び研修に関する事。
 - 3 育林環境部の分掌事務は、次のとおりとする。
 - (1) 森林育成の試験研究に関する事。
 - (2) 森林病虫害防除の試験研究及び調査に関する事。
 - (3) 林業経営の調査研究に関する事。
 - (4) 森林環境保全の試験研究に関する事。
 - 4 林産加工部の分掌事務は、次のとおりとする。
 - (1) 木材の利用及び加工の試験研究に関する事。
 - (2) 特用林産物の生産、利用及び加工に関する事。
- 附 則
この訓令は、平成 25 年 4 月 1 日から施行する。

熊本県訓令第 8 号

知 事 部 局
教 育 庁
人 事 委 員 会 事 務 局
監 査 委 員 会 事 務 局
警 察 本 部 局
勤 務 委 員 会 事 務 局
企 業 議 会 事 務 局

熊本県庁舎等防火管理規程の一部を改正する訓令を次のように定める。
平成 25 年 3 月 29 日

熊本県知事 蒲 島 郁 夫

熊本県庁舎等防火管理規程の一部を改正する訓令
熊本県庁舎等防火管理規程（昭和 42 年熊本県訓令第 25 号）の一部を次のように改正する。

第 16 条第 3 項中「総務部総務税務局管財課」を「総務部総務私学局管財課」に改める。

附 則
この訓令は、平成 25 年 4 月 1 日から施行する。

熊本県訓令第 9 号

本 庁 各 部（公 室 ・ 局） 課（セ ン ター）
各 地 方 出 先 機 関

熊本県工事検査規程の一部を改正する訓令を次のように定める。
平成 25 年 3 月 29 日

熊本県知事 蒲 島 郁 夫

熊本県工事検査規程の一部を改正する訓令
熊本県工事検査規程（昭和 43 年熊本県訓令甲第 20 号）の一部を次のように改正する。
第 11 条第 1 項中「地域振興局（熊本県地域振興局設置条例（平成 10 年熊本県条例第 44 号）第 2 条に規定する地域振興局をいう。）及び所属出先機関（熊本県庁処務規程（昭和 36 年熊本県訓令甲第 29 号）第 2 条第 4 号に規定する所属出先機関をいう。）（以下「地域振興局等」という。）」を「地方出先機関」に、「当該地域振興局等」を「当該地方出先機関」に改める。

第 13 条第 2 項中「、地域振興局等」を「、地方出先機関」に、「当該地域振興局等」を「当該地方出先機関」に改める。

附 則
この訓令は、平成 25 年 4 月 1 日から施行する。

熊本県訓令第 10 号

本 庁 各 部（公 室 ・ 局） 課（セ ン ター）
各 地 方 出 先 機 関

熊本県福祉総合相談所処務規程の一部を改正する訓令を次のように定める。
平成 25 年 3 月 29 日

熊本県知事 蒲 島 郁 夫

熊本県福祉総合相談所処務規程の一部を改正する訓令
熊本県福祉総合相談所処務規程（平成元年熊本県訓令第 2 2 号）の一部を次のように改正する。

第 3 条に次の 1 項を加える。
5 児童相談課、障がい相談課及び心理判定課に、主幹及び参事を置くことができる。
第 5 条を次のように改める。

（分掌事務）
第 5 条 総務課の分掌事務は、次のとおりとする。

- (1) 公印に関すること。
- (2) 職員の人事及び服務に関すること。
- (3) 文書に関すること。
- (4) 経理（熊本県八代児童相談所に係るものを含む。）に関すること。
- (5) 財産に関すること。
- (6) 相談所内の取締りに関すること。
- (7) その他他課に属しないこと。

2 児童相談課の分掌事務は、次のとおりとする。

- (1) 児童に関する相談、調査及び指導に関すること。
- (2) 指定障害児入所施設等の入所等に関すること。
- (3) 要保護児童の措置及び一時保護に関すること。
- (4) 児童虐待に関する相談、調査及び指導に関すること。

3 女性相談課の分掌事務は、次のとおりとする。

- (1) 保護を要する女子に関する相談、調査、指導及び一時保護に関すること。
- (2) 配偶者からの暴力の防止及び被害者の保護に関する法律（平成 13 年法律第 31 号）第 3 条第 3 項に規定する配偶者暴力相談支援センターの業務に関すること。

4 障がい相談課の分掌事務は、次のとおりとする。

- (1) 身体障害者の障害者支援施設等への入所等に係る市町村相互間の連絡調整、市町村に対する情報の提供その他必要な援助及びこれらに付随する業務に関すること。
- (2) 身体障害者に関する相談及び指導のうち、専門的な知識及び技術を必要とするものに関すること。
- (3) 身体障害者の医学的及び職能的判定に関すること。
- (4) 身体障害者手帳に関すること。
- (5) 身体障害者の自立支援医療を担当させる医療機関の指定等に関すること。
- (6) 補装具に関すること。
- (7) 知的障害者の障害者支援施設等への入所等に係る市町村相互間の連絡調整、市町村に対する情報の提供その他必要な援助及びこれらに付随する業務に関すること。
- (8) 知的障害者に関する相談及び指導のうち、専門的な知識及び技術を必要とするものに関すること。
- (9) 療育手帳に関すること。

5 心理判定課の分掌事務は、次のとおりとする。

- (1) 児童及びその家庭の医学的、心理学的、教育学的、社会学的及び精神保健上の判定に関すること。
- (2) 保護を要する女子及びその家庭の医学的、心理学的及び職能的判定に関すること。
- (3) 身体障害者の心理学的判定に関すること。
- (4) 知的障害者の医学的、心理学的及び職能的判定に関すること。

6 一時保護課の分掌事務は、一時保護所の運営に関することとする。

第 6 条中第 29 号を第 30 号とし、第 28 号の次に次の 1 号を加える。

- (29) 療育手帳の交付及び返還に関すること。

附 則
この訓令は、平成 25 年 4 月 1 日から施行する。

熊本県訓令第 1 1 号

本庁各部（公室・局）課（センター）
各 地 方 出 先 機 関

熊本県農業研究センター処務規程の一部を改正する訓令を次のように定める。
平成 25 年 3 月 29 日

熊本県知事 蒲 島 郁 夫

熊本県農業研究センター処務規程の一部を改正する訓令
熊本県農業研究センター処務規程（平成元年熊本県訓令第 2 3 号）の一部を次のように改正する。

第 4 条第 1 項中「業務に従事する」を「事務を処理する」に改める。
第 6 条第 1 項中第 23 号を第 24 号とし、第 18 号から第 22 号までを 1 号ずつ繰り下げ、同項第 17 号中「前号の規定による」を削り、「修繕」の次に「（温室、畜舎、堆肥舎、農機具収納施設及び農産物貯蔵施設並びにこれらの附属設備の修繕を除く。）に係るもの」を加え、同項第 18 号とし、同項第 16 号中「購入」の次に「に係るもの」を加え、同項第 17 号とし、同項第 15 号を同項第 16 号とし、同項第 14 号の次に次の 1 号を加える。

(15) 温室、畜舎、堆肥舎、農機具収納施設及び農産物貯蔵施設並びにこれらの附属設備の修繕に係る支出負担行為をすること。

別表第 1 い業研究所の項中 「加工研究室
作付体系研究室」 「加工・機能性研究室
野菜栽培研究室」 に改める。

別表第 4 い業研究所の項中 「加工研究室 1 い草加工の試験研究に関するこ
と。」

を 「加工・機能性研究室 1 い草加工の試験研究に関するこ
と。
2 い草の機能性の試験研究に関するこ
と。」 に、「作付体系研究室」
を 「野菜栽培研究室」 に改める。

附 則
この訓令は、平成 25 年 4 月 1 日から施行する。

熊本県訓令第 12 号

本庁各部（公室・局）課（センター）
各 地 方 出 先 機 関

熊本県職員安全衛生管理規程の一部を改正する訓令を次のように定める。
平成 25 年 3 月 29 日

熊本県知事 蒲 島 郁 夫

熊本県職員安全衛生管理規程の一部を改正する訓令
熊本県職員安全衛生管理規程（平成 2 年熊本県訓令第 2 号）の一部を次のように改正す
る。

第 2 条 第 3 号を次のように改める。

(3) 出先事業場 次に掲げる事業場をいう。

ア 県央広域本部税務部及び農林部

イ 県央広域本部土木部

ウ 県北広域本部（県北広域本部玉名地域振興局、鹿本地域振興局及び阿蘇地域振興局を除く。）

エ 県南広域本部（県南広域本部芦北地域振興局及び球磨地域振興局を除く。）

オ 天草広域本部

カ 広域本部の各地域振興局（県北広域本部菊池地域振興局、県南広域本部八代地域振興局及び天草広域本部天草地域振興局を除く。）

キ 自動車税事務所

ク 消防学校

ケ 防災消防航空センター

コ 東京事務所

ク 福祉総合相談所

シ 保健環境科学研究所

ス 食肉衛生検査所

セ 八代児童相談所

ソ 清水が丘学園

タ 精神保健福祉センター

チ こども総合療育センター

ツ 環境センター

テ くまもと県民交流館

ト 大阪事務所

ナ 福岡事務所

ニ 高等技術専門学校

ヌ 技術短期大学校

ネ 産業技術センター

ノ 農業研究センター

ハ 林業研究指導所

ヒ 水産研究センター

フ 農業大学校

ヘ 各家畜保健衛生所

ホ 漁業取締事務所

マ 熊本駅周辺整備事務所

ミ 各ダム管理所

ム 天草地域ダム建設事務所

メ 各港管理事務所

モ 天草空港管理事務所

第 2 条第 4 号中「各出先機関」を「各出先事業場」に改め、「の長」の次に「（県央広域本部税務部及び農林部）」を加える。

第 5 条第 1 項及び第 3 項中「出先機関」を「出先事業場」に改め、同条第 5 項中「当該出先機関」を「当該出先事業場」に改め、同条第 6 項中「総務部総務税務局長」を「総務部総務私学局長」に、「当該出先機関」を「当該出先事業場」に、「次長」を「長があらからかじめ指定した者」に改める。

第 6 条第 2 項中「当該出先機関」を「当該出先事業場」に改める。

第 7 条第 2 項中「総務部総務税務局総務事務センター長」を「総務部総務私学局総務事務センター長」に改める。

第 8 条、第 10 条及び第 12 条から第 12 条の 3 までの規定中「出先機関」を「出先事業場」に改める。

第 13 条第 1 項中「出先機関」を「出先事業場」に改め、同条第 2 項第 3 号中「出先機関」を「出先事業場」に、「当該機関の所在する地域を管轄する」を「当該出先事業場の所在地を所管する」に改める。

第 14 条から第 16 条までの規定中「出先機関」を「出先事業場」に改める。

第 22 条中「総務部総務税務局総務事務センター」を「総務部総務私学局総務事務センター」に、「当該出先機関」を「当該出先事業場」に改める。

附 則
この訓令は、平成 25 年 4 月 1 日から施行する。

熊本県訓令第 13 号

本庁各部（公室・局）課（センター）
各 地 方 出 先 機 関

熊本県立技術短期大学校処務規程及び熊本県職員被服類貸与規程の一部を改正する訓令を次のように定める。
平成 25 年 3 月 29 日

熊本県知事 蒲 島 郁 夫

熊本県立技術短期大学校処務規程及び熊本県職員被服類貸与規程の一部を改正する訓令

（熊本県立技術短期大学校処務規程の一部改正）
第 1 条 熊本県立技術短期大学校処務規程（平成 9 年熊本県訓令第 37 号）の一部を次のように改正する。

第 3 条第 4 項中「機械制御技術科、電子情報技術科、情報通信技術科及び情報映像技術科」を「機械システム技術科、電子システム技術科及び情報システム技術科」に改める。

第 5 条を次のように改める。

（分掌事務）

第 5 条 総務企画課の分掌事務は、次のとおりとする。

- (1) 公印に関する事。
- (2) 職員の人事及び服務に関する事。
- (3) 文書に関する事。
- (4) 経理に関する事。
- (5) 県有財産及び物品の管理に関する事。
- (6) 校内の取締りに関する事。
- (7) 短期大学校の事務の連絡調整に関する事。
- (8) その他教務学生課に属しない事。

2 教務学生課の分掌事務は、次のとおりとする。

- (1) 訓練課程及び授業時間に関する事。
- (2) 学生の入学、卒業、学籍等に関する事。
- (3) 専門短期課程に関する事。
- (4) 学生の健康管理、福利厚生及び生活指導に関する事。
- (5) 訓練器材及び資材の整備に関する事。
- (6) その他教務及び学生に関する事。

（熊本県職員被服類貸与規程の一部改正）

第 2 条 熊本県職員被服類貸与規程（昭和 38 年熊本県訓令甲第 2 号）の一部を次のように改正する。

別表技術短期大学校に勤務する職業訓練指導員の項中「機械制御技術科」を「機械システム技術科」に、「電子情報技術科、情報通信技術科及び情報映像技術科」を「電子システム技術科及び情報システム技術科」に改める。

附 則

- 1 この訓令は、平成 25 年 4 月 1 日から施行する。
- 2 第 1 条の規定による改正前の熊本県立技術短期大学校処務規程第 3 条第 4 項に規定する機械制御技術科、電子情報技術科、情報通信技術科及び情報映像技術科には、第 1 条の規定による改正後の熊本県立技術短期大学校処務規程第 3 条第 4 項の規定にかかわらず、平成 25 年 3 月 31 日にそれぞれの学科に在学する者が当該それぞれの学科に在学しなくなる日までの間、科長を置くものとする。

熊本県訓令第 14 号

本庁各部（公室・局）課（センター）
各 地 方 出 先 機 関

熊本県高度情報化の推進及び電子計算機等の管理に関する規程の一部を改正する訓令を次のように定める。

平成 25 年 3 月 29 日

熊本県知事 蒲 島 郁 夫

熊本県高度情報化の推進及び電子計算機等の管理に関する規程の一部を改正する訓令

熊本県高度情報化の推進及び電子計算機等の管理に関する規程（平成 10 年熊本県訓令第 26 号）の一部を次のように改正する。

第 2 条第 7 号中「熊本県地域振興局処務規程（平成 12 年熊本県訓令第 37 号）別表の中欄に掲げる課、地域振興局を除く」及び「（熊本県庁処務規程第 2 条第 4 号の所属出先機関をいう。）」を削る。

附 則

この訓令は、平成 25 年 4 月 1 日から施行する。

熊本県訓令第 15 号

本庁各部（公室・局）課（センター）
各 地 方 出 先 機 関

くまもと県民交流館処務規程の一部を改正する訓令を次のように定める。

平成 25 年 3 月 29 日

熊本県知事 蒲 島 郁 夫

くまもと県民交流館処務規程の一部を改正する訓令

くまもと県民交流館処務規程（平成 14 年熊本県訓令第 42 号）の一部を次のように改正する。

第 4 条第 8 号中「、就業」を削る。

附 則

この訓令は、平成 25 年 4 月 1 日から施行する。

熊本県訓令第 16 号

本庁各部（公室・局）課（センター）
各 地 方 出 先 機 関

庶務事務の効率化を図るための兼職命令に関する規程の一部を改正する訓令を次のように定める。

平成 25 年 3 月 29 日

熊本県知事 蒲 島 郁 夫

庶務事務の効率化を図るための兼職命令に関する規程の一部を改正する訓令

庶務事務の効率化を図るための兼職命令に関する規程（平成 21 年熊本県訓令第 45 号）の一部を次のように改正する。

題名を次のように改める。

熊本県兼職命令規程

本則中「次の」を「庶務事務の効率化を図るため、次の」に改め、本則の表中「総務部市町村局消防保安課」を「総務部市町村・税務局消防保安課」に、「総務部文書私学局県政情報文書課」を「総務部総務私学局県政情報文書課」に、「総務部文書私学局私学振興課」を「総務部総務私学局私学振興課」に、「総務部市町村局市町村行政課」を「総務部市町村・税務局市町村行政課」に、「総務部市町村局市町村財政課」を「総務部市町村・税務局市町村財政課」に、「企画振興部交通政策・情報局交通対策課」を「企画振興部交

通政策・情報局交通政策課」に、

| | |
|-------------|------------------|
| 環境生活部環境政策課 | 環境生活部環境局環境立県推進課 |
| | 環境生活部環境局環境保全課 |
| | 環境生活部県民生活局くらし推進課 |
| | 環境生活部県民生活局消費生活課 |
| 環境生活部水俣病保健課 | 環境生活部水俣病審査課 |

| | |
|------------|---------------------|
| 環境生活部環境政策課 | 環境生活部水俣病保健課 |
| | 環境生活部水俣病審査課 |
| | 環境生活部環境局環境立県推進課 |
| | 環境生活部環境局環境保全課 |
| | 環境生活部環境局自然保護課 |
| | 環境生活部県民生活局くらしの安全推進課 |
| | 環境生活部県民生活局消費生活課 |

進課
の安全
活課

を

に改め、本則

」

」

を第 1 条とし、同条に見出しとして「（庶務事務の効率化を図るための兼職命令）」を付し、同条の次に次の 1 条を加える。

（危機管理体制の整備を図るための兼職命令）

第 2 条 危機管理体制の整備を図るため、総務部市町村・税務局消防保安課に勤務を命ぜられた者は、知事公室危機管理防災課に兼ねて勤務を命ぜられたものとする。

附 則

この訓令は、平成 25 年 4 月 1 日から施行する。

熊本県訓令第 17 号

本庁各部（公室・局）課（センター）
各 地 方 出 先 機 関

熊本県精神保健福祉センター処務規程の一部を改正する訓令を次のように定める。
平成 25 年 3 月 29 日

熊本県知事 蒲 島 郁 夫

熊本県精神保健福祉センター処務規程の一部を改正する訓令
熊本県精神保健福祉センター処務規程（昭和 47 年熊本県訓令第 86 号）の一部を次のように改正する。

第 4 条第 1 4 号中「障害者自立支援法」を「障害者の日常生活及び社会生活を総合的に支援するための法律」に改め、「平成 17 年法律第 123 号」の次に「。以下この条及び次条において「障害者総合支援法」という。」を加え、同条第 15 号中「障害者自立支援法」を「障害者総合支援法」に改める。

第 5 条第 2 1 号から第 2 3 号までの規定中「障害者自立支援法」を「障害者総合支援法」に改める。

附 則

この訓令は、平成 25 年 4 月 1 日から施行する。

熊本県訓令第 18 号

本庁各部（公室・局）課（センター）
各 地 方 出 先 機 関

熊本県自動車税事務所処務規程の一部を改正する訓令を次のように定める。
平成 25 年 3 月 29 日

熊本県知事 蒲 島 郁 夫

熊本県自動車税事務所処務規程の一部を改正する訓令
熊本県自動車税事務所処務規程（昭和 49 年熊本県訓令第 17 号）の一部を次のように改正する。

第 3 条第 1 項中「次長」の次に「及び首席税務専門員」を加える。

第 4 条中第 6 項を第 7 項とし、第 2 項から第 5 項までを 1 項ずつ繰り下げ、第 1 項の次に次の 1 項を加える。

2 首席税務専門員は、上司の命を受け、特命の県税に関する担当事務を処理する。

附 則

この訓令は、平成 25 年 4 月 1 日から施行する。

熊本県訓令第 19 号

本庁各部（公室・局）課（センター）
各 地 方 出 先 機 関

熊本県東京事務所処務規程の一部を改正する訓令を次のように定める。
平成 25 年 3 月 29 日

熊本県知事 蒲 島 郁 夫

熊本県東京事務所処務規程の一部を改正する訓令
熊本県東京事務所処務規程（昭和 27 年熊本県訓令第 1638 号）の一部を次のように改正する。

第 5 条中第 5 項を第 6 項とし、第 2 項から第 4 項までを 1 項ずつ繰り下げ、第 1 項の次に次の 1 項を加える。

2 事務所に、首席審議員を置くことができる。

第 6 条中第 6 項を第 7 項とし、第 5 項を第 6 項とし、同条第 4 項中「重要な」を削り、同項を同条第 5 項とし、同条第 3 項を同条第 4 項とし、同条第 2 項を同条第 3 項とし、同条第 1 項の次に次の 1 項を加える。

2 首席審議員は、上司の命を受け、事務所の所管に属する重要な事項を審議する。

附 則

この訓令は、平成 25 年 4 月 1 日から施行する。

熊本県訓令第 20 号

本庁各部（公室・局）課（センター）

各 地 方 出 先 機 関
熊本県当直規程の一部を改正する訓令を次のように定める。

平成 25 年 3 月 29 日

熊本県知事 蒲 島 郁 夫

熊本県当直規程の一部を改正する訓令
熊本県当直規程（昭和 43 年熊本県訓令甲第 15 号）の一部を次のように改正する。
第 1 条中「（熊本県庁処務規程（昭和 36 年熊本県訓令甲第 29 号）第 2 条第 4 号に規定する所属出先機関をいう。）」を削る。

附 則

この訓令は、平成 25 年 4 月 1 日から施行する。

熊本県訓令第 21 号
熊本県公営企業管理規程第 2 号
熊本県病院局管理規程第 1 号
熊本県教育委員会訓令第 5 号

本庁各部（公室・局）課（センター）
各 地 方 出 先 機 関
企 業 局
病 院 局
教 育 庁

熊本県広報広聴の組織及び運営に関する規程の一部を改正する訓令を次のように定める。
平成 25 年 3 月 29 日

熊 本 県 知 事 蒲 島 郁 夫
熊 本 県 病 院 事 業 管 理 者 向 井 康 彦
熊 本 県 教 育 委 員 会 委 員 長 米 澤 和 彦

熊本県広報広聴の組織及び運営に関する規程の一部を改正する訓令
熊本県広報広聴の組織及び運営に関する規程（平成 22 年熊本県訓令第 31 号、平成 22 年熊本県公営企業管理規程第 6 号、平成 22 年熊本県病院局管理規程第 2 号、平成 22 年熊本県教育委員会訓令第 9 号）の一部を次のように改正する。
第 9 条第 1 項中「地域振興局」を「広域本部」に、「地域振興局等」を「広域本部等」に改め、同条第 3 項中「地域振興局等」を「広域本部等」に改める。

別表第 3 を次のように改める。

別表第 3（第 9 条関係）

| | | | |
|------------|------------|------------|------------|
| 県央広域本部総務部長 | 県北広域本部総務部長 | 県南広域本部総務部長 | 天草広域本部総務部長 |
| 東京事務所次長 | 大阪事務所次長 | 福岡事務所長 | 病院局総務経営課長 |

附 則

この訓令は、平成 25 年 4 月 1 日から施行する。

熊本県訓令第 22 号

本庁各部（公室・局）課（センター）
各 地 方 出 先 機 関

熊本県職務発明等に関する規程の一部を改正する訓令を次のように定める。
平成 25 年 3 月 29 日

熊本県知事 蒲 島 郁 夫

熊本県職務発明等に関する規程の一部を改正する訓令
熊本県職務発明等に関する規程（平成 2 年熊本県訓令第 25 号）の一部を次のように改正する。
第 2 条各号列記以外の部分中「規定」を「規程」に改め、同条第 4 号を削り、同条第 5 号中「出先機関」を「地方出先機関」に改め、同号を同条第 4 号とし、同条第 6 号を同条第 5 号とし、同条第 7 号を同条第 6 号とする。

第 15 条第 2 項中「総務部総務税務局長」を「総務部総務私学局長」に改める。

第 19 条中「総務部総務税務局管財課」を「総務部総務私学局管財課」に改める。

附 則

この訓令は、平成 25 年 4 月 1 日から施行する。