

薬生薬審発 0329 第 10 号
平成 30 年 3 月 29 日

各都道府県衛生主管部（局）長 殿

厚生労働省医薬・生活衛生局長医薬品審査管理課長
（公印省略）

殺虫剤効力試験法解説について

殺虫剤の製造販売の承認申請に際し添付すべき資料の範囲等については、「医薬品の承認申請について」（平成 26 年 11 月 21 日付け薬食発 1121 第 2 号厚生労働省医薬食品局長通知）、「医薬品の承認申請に際し留意すべき事項について」（平成 26 年 11 月 21 日付け薬食審査発 1121 第 12 号厚生労働省医薬食品局審査管理課長通知）、「医薬部外品等の承認申請について」（平成 26 年 11 月 21 日付け薬食発 1121 第 7 号厚生労働省医薬食品局長通知）及び「医薬部外品の承認申請に際し留意すべき事項について」（平成 26 年 11 月 21 日付け薬食審査発 1121 第 15 号厚生労働省医薬食品局審査管理課長通知）により取り扱っているところです。

今般、殺虫剤の製造販売承認申請に際し添付すべき効力に関する資料について、その作成上の留意点等を別添のとおりまとめたので、貴管下関係業者に対し周知方よろしく御配慮をお願いします。



別添

殺虫剤効力試験法解説

厚生労働省医薬・生活衛生局医薬品審査管理課



まえがき

殺虫剤指針解説は、殺虫剤の有効成分及び繁用の殺虫製剤に関して、規格、効果・効能、用法・用量、安全性、毒性や解毒方法、効力試験、安全性試験、薬事法（現医薬品、医療機器等の品質、有効性及び安全性の確保等に関する法律）に基づく製造販売承認申請に関して必要な資料、注意事項等を定めたもので、昭和 38 年に作られ昭和 53 年に改訂されている。

医薬品審査管理課においては、最新の試験技術の進歩等を踏まえ、効力試験法、殺虫剤抵抗性に係る事項の改訂について、かねてから殺虫剤に関する有識者等から意見を求めてきており平成 27 年度以降 7 回に亘る検討を経て、今般、「殺虫剤効力試験法解説」として新たに取りまとめた。

目次

1. 効力試験法概説・・・・・・・・・・	1	1. 3. 2 製剤・・・・・・・・・・	10
1. 1 製造販売承認申請に必要な試験・・	1	1) 油剤	
1. 1. 1 原体・・・・・・・・・・	1	2) 乳剤	
1. 1. 2 製剤・・・・・・・・・・	1	3) 水和剤	
1. 1. 3 基礎試験・・・・・・・・・・	2	4) ME 剤 (micro emulsion)、可溶化 型乳剤、水性乳剤	
1) 試験の目的		5) 蚊取り剤	
2) 供試虫の条件		6) エアゾール剤	
3) 温湿度条件		7) 粉剤	
4) 評価		8) 懸濁剤 (フロアブル製剤、ゾル剤)	
5) 試験実施上の注意		9) マイクロカプセル剤 (MC 剤)	
1. 1. 4 実地試験・・・・・・・・・・	5	10) 粒剤	
1) 試験の目的		11) 錠剤	
2) 試験の特徴と問題点		12) 燻煙剤 (全量噴射式エアゾール剤 を含む)	
3) 注意事項		13) 蒸散剤	
1. 2 供試虫の種類と試験法の特徴・・	7	14) 毒餌剤	
1. 2. 1 蚊類・・・・・・・・・・	7	15) 忌避剤	
1) 成虫			
2) 幼虫			
1. 2. 2 ハエ類・・・・・・・・・・	7		
1) 成虫			
2) 幼虫			
1. 2. 3 ゴキブリ類・・・・・・・・・・	8		
1. 2. 4 ノミ類・・・・・・・・・・	8		
1) 成虫			
2) 幼虫			
1. 2. 5 シラミ類・・・・・・・・・・	8		
1. 2. 6 トコジラミ類・・・・・・・・・・	9		
1. 2. 7 イエダニ・・・・・・・・・・	9		
1. 2. 8 屋内塵性ダニ類・・・・・・・・・・	9		
1. 2. 9 マダニ類・・・・・・・・・・	9		
1. 3 剤型 (剤形) の種類と試験法の特徴 ・・・・・・・・・・	9		
1. 3. 1 原体・・・・・・・・・・	9		
		2. 効力試験法詳説・・・・・・・・・・	14
		2. 1 基礎試験法・・・・・・・・・・	14
		2. 1. 1 微量滴下試験法・・・・・・・・	14
		2. 1. 2 残渣接触試験法・・・・・・・・	14
		1) 限定時間接触試験法 (短時間接触試 験法)	
		2) 継続接触試験法	
		3) 残効性試験法	
		4) ドライフィルム試験法	
		5) クリップ試験法	
		2. 1. 3 噴霧試験法・・・・・・・・	18
		1) 噴霧降下試験法	
		2) 直接噴霧試験法	
		3) 箱型試験法	
		4) ピート・グラディー試験法	
		2. 1. 4 円筒試験法・・・・・・・・	22

1) 通気円筒試験法	2. 2. 1. 4 蚊取り剤試験法 . . . 4 5
2) 定量円筒試験法	2. 2. 1. 4. 1 屋内試験法 . . . 4 5
2. 1. 5 培地混入試験法 (1) . . . 2 4	2. 2. 1. 4. 2 飛来阻止試験法 (屋外忌避試験法) 4 5
2. 1. 6 培地混入試験法 (2) . . . 2 4	1) 実地試験法
2. 1. 7 薬液浸漬試験法 (1) . . . 2 5	2) 準実地試験法
2. 1. 8 薬液浸漬試験法 (2) . . . 2 6	2. 2. 1. 5 毒餌剤試験法 4 6
2. 1. 9 薬液継続接触試験法 2 7	1) ゴキブリ類を対象にする試験法
2. 1. 10 散粉降下試験法 2 8	2) ハエ類を対象にする試験法
2. 1. 11 食毒試験法 2 8	2. 2. 1. 6 忌避剤試験法 4 7
1) ゴキブリ類に対する試験	2. 2. 1. 7 侵入阻止効力試験法 4 8
2) イエバエに対する試験	1) 蚊類を対象にする試験法
2. 1. 12 経口投与試験法 3 0	2) ハエ類を対象にする試験法
2. 1. 13 忌避試験法 3 0	2. 2. 2 幼虫に対する試験法 4 9
1) 吸血害虫に対する試験法	2. 2. 2. 1 ハエ類を対象にする試験法 4 9
2) ゴキブリ類に対する試験法	1) 畜鶏舎での試験法
2. 2 実地試験法及び準実地試験法 . . . 3 4	2) 畜鶏糞を用いる試験法
2. 2. 1 成虫に対する試験法 . . . 3 5	2. 2. 2. 2 蚊類を対象にする試験法 5 0
2. 2. 1. 1 空間処理試験法 . . . 3 5	2. 2. 2. 3 プユ類幼虫を対象にする試験法 5 1
2. 2. 1. 1. 1 閉鎖空間での試験法 3 5	2. 2. 3 その他の種に対する試験法 5 3
1) ハエ類を対象にする試験法	2. 2. 3. 1 ノミ類、トコジラミ類、イエダニを対象にする試験法 . . . 5 3
2) 蚊類を対象にする試験法	2. 2. 3. 2 シラミ類を対象にする試験法 5 3
3) ゴキブリ類を対象にする試験法	3. 殺虫剤抵抗性 6 0
2. 2. 1. 1. 2 開放空間での試験法 3 7	3. 1 序 6 0
1) ハエ類を対象にする試験法	1) 殺虫剤抵抗性の発達
2) 蚊類を対象にする試験法	2) 殺虫剤の作用機序と抵抗性機構
3) マダニ類を対象にする試験法	3) 殺虫剤の選択毒性
2. 2. 1. 2 残留処理試験法 . . . 4 2	3. 2 殺虫剤抵抗性の事例 6 4
1) ハエ類を対象にする試験法	1) コガタアカイエカ
2) 蚊類を対象にする試験法	2) アカイエカ種群
3) ゴキブリ類を対象にする試験法	

- 3) ヒトスジシマカ
- 4) イエバエ
- 5) チャバネゴキブリ
- 6) アタマジラミ
- 7) トコジラミ

3. 3 殺虫剤抵抗性の検定・・・・・・・・・・ 7 2

- 1) プロビット解析
- 2) 殺虫剤選抜系統
- 3) 殺虫剤感受性系統

3. 4 殺虫剤抵抗性の対策・・・・・・・・・・ 7 4

3. 5 引用文献・・・・・・・・・・・・・・ 7 5

1. 効力試験法概説

殺虫剤の効力を評価するために行う生物試験は、規格化された標準的な方法によって実施することが必要であるが、殺虫剤は種類が多く、どのような害虫に、どのような場面で、どのように使用されるかが様々であるため、その試験方法も多種多様である。従って、殺虫剤の全てについて画一的に試験法の標準化をはかることは困難である。ここでは殺虫剤(忌避剤を含む。)の有効性についての相対評価を得ることを主目的に、一般的に行われる標準的な試験法について概説する。

効力試験は基礎試験(室内試験)と実地試験(野外試験)の二つに大別される。

基礎試験は、基本的には有効成分の殺虫(又は忌避)効力そのものを評価することに加え、製剤処方の設定根拠、用法用量の設定根拠及び有効性を基礎的に評価することを目的とし、実地試験は、製剤に関して基礎試験で得られた結果に基づいて、実際の環境に適用した場合の効果とその変動をとらえ、設定した用法用量で十分な効果が得られるかどうかといった実地での適用基準を明らかにすることを目的とすることから、試験設計及び評価は、これらに見合ったものであることが必要となる。

また、供試虫によっては実地試験を行うことが難しいもの、実地試験を行っても必ずしも適切な評価が行えないもの、又は実地試験を行うにあたって基礎試験と実地試験の中間的な試験が必要なものがでてくる場合がある。このような場合には、両者の中間ともいべき内容の準実地試験によって評価を行う。

なお、本解説に示された供試虫数、容器サイズ、処理量、観察時間等は、標準的なもの又はこれまでよく採用されてきた値を示したものであるので、試験の内容等に応じて変更して差し支えない。

1. 1 製造販売承認申請に必要な試験

一般用医薬品及び医薬部外品の殺虫剤は、ハエ成虫・幼虫、蚊類成虫・幼虫、ゴキブリ類、ノミ類、シラミ類、トコジラミ類、イエダニ、マダニ類、屋内塵性ダニ類等を対象としている。製造販売承認申請(以下「申請」という。)にあたってどのような殺虫試験を行うかは、申請する薬剤の種類、対象害虫、適用方法等によるが、薬剤によっては、必ずしもここで示すような標準化された方法では試験や評価ができない場合がある。しかし、使用方法や対象害虫の種類に見合った試験を行わなければ、申請する殺虫剤に対して適切な評価が行えない。そこで、参考として、表1に原体及び製剤に関して試験区分の適用の目安を示した。

1. 1. 1 原体

本解説において、原体とは新有効成分を指す。

新規に開発された有効成分は、基礎効力を明らかにするため、以下のような試験で効力を検証する。

微量滴下試験や残渣接触試験は、その薬剤の基礎的な効力、対象虫の範囲等を判断する上で最も必要とされる試験であり、これまで多くの原体について、これらの方法で評価が行われており、既存の成分との比較を行いやすい。培地混入試験や薬液浸漬(接触)試験は、ハエ・蚊類幼虫及び屋内塵性ダニ類を対象にした薬剤の評価に適している。また、毒餌剤は、経口摂食での効果を確認する試験が必要である。忌避剤は、接触効果を確認出来る試験法等による評価が望ましい。

1. 1. 2 製剤

新有効成分、既存の有効成分に関わらず、これらを用いた新たな製剤について製造販売承認(以下「承認」という。)を得るためには、基礎効力に加えて、実用的な効力を判断するための試験が必要である。製剤には製造するために必須の副資材以外に、効力を増強する目的で2

種以上の有効成分の配合又は共力剤等を添加する場合がある。このような製剤は、これらを配合した理由及び利点等も明らかにする必要がある。

基礎試験では、残渣接触試験、培地混入試験、薬液浸漬（接触）試験、噴霧試験、円筒試験、食毒試験、忌避・誘引試験等の試験法の中から、製剤の使用目的に沿って必要な試験を実施する。新用法又は新用量についても、それらに見合った試験を追加設定することが必要である。この場合、設定理由等を明らかにしておく。

次に、基礎試験で得られた結果をもとに、使用場面を想定した実地試験を実施する。

表1 薬剤の形態と効力試験内容

試験法の種類	原体	製剤
基礎効力試験		
a. 微量滴下試験	○	△
b. 残渣接触試験	○	○
c. 培地混入試験	○	○
d. 薬液浸漬（接触）試験	○	○
e. 噴霧試験	△	○
f. 円筒試験	×	○
g. 食毒試験（経口投与試験）	△	○
h. 忌避・誘引試験	○	○
実地効力試験	×	○

注1 ○：よく実施される △：場合によって実施される

×：全く、又はほとんど実施されない

注2 必要性は成分又は剤型（剤形）によって異なる

1. 1. 3 基礎試験

1) 試験の目的

基礎試験は、殺虫剤の対象害虫に対する基礎的な効力を明らかにすることが目的であり、実地試験とは異なり温湿度等の変動要因が少ない条件で行うので、基本的な情報が得られる。ここで得られる情報は、その後に行う実地試験等の用量設定及び処理法に対する目安としても重要である。

原体を用いた基礎試験では、有効成分のみの効力を知ることができることから、同種昆虫に対する他の既存の有効成分との効力の比較、及び一つの有効成分のさまざまな昆虫種に対する作用性の比較が行える。従って、原体を用いた基礎試験は、原体が開発された際に、まず実施されるべき試験である。

原体の試験では、試験条件の単純化と高い再現性が必要である。そのためには、殺虫剤の施用方法の他に、供試する虫の標準系統が殺虫剤感受性に関して遺伝的に均一で、継代によって感受性レベルが変動しないことも要件となる。この試験において原体が既承認の有効成分に比べて、効力、作用スペクトラム（適用発育ステージ又は昆虫種）等の面で同等以上の利点を有するかを明らかにする。また、選択毒性や交差抵抗性発達の有無を判断する上で、できる限り作用点が明らかにされていることが必要である。

一方、製剤を用いた試験は、基本的な効力を明らかにするだけでなく、その後実施する実地試験のために設定する用法用量の情報を得るという目的がある。

2) 供試虫の条件

供試虫は効力評価の物差しとなるものであるから、基礎試験では、種類、系統、飼育条件、日齢（羽化後の日数、幼虫の齢期等）、性別等、全て標準化されたものを使用することを原則とする。なお、飼育法に関しては「衛生動物検査指針」等を参照されたい。

試験には、目的に応じて感受性又は抵抗性の程度が明らかな標準的系統を用いるか、できるだけ経歴の明確な累代飼育集団を用いる。場合によっては、野外から採集した集団又はそれらの次世代を用いる場合もあるが、その場合は感受性の程度についてあらかじめ明らかにしておくことが望ましい。

(1) 供試虫の種類

供試虫は通常、以下の種について試験を行う。

蚊類：アカイエカを用いるのが一般的であるが、代わりにチカイエカを用いることは差し支えない。ヒトスジシマカ、コガタアカイエカ、ハマダラカ類等、他の種が対象となるような条件で使用する製剤を申請する場合には、できるだけ当該種も用いる。

ハエ類：原則としてイエバエを用いるが、適用場所でニクバエ、クロバエ等が対象となる場合には、できるだけ当該種も用いる。

ゴキブリ類：小型のチャバネゴキブリ及び大型のクロゴキブリ、小型のチャバネゴキブリ及び大型のワモンゴキブリ等の組み合わせで行うことが望ましい。

ダニ類：種類によって薬剤に対する感受性が著しく異なるので、イエダニの効力を標榜する場合にはイエダニを、屋内塵性ダニ類を標榜する場合にはケナガコナダニとヒョウヒダニ類を（昭和63年2月18日薬審二第84号通知）、ツメダニが対象となる場合にはツメダニ類をそれぞれ用いる。マダニ類に対する効力を標榜する場合には、マダニ属やチマダニ属等のマダニ（後気門）亜目に属するマダニ類を用いる（平成25年6月26日厚生労働省医薬食品局審査管理課事務連絡）。

その他：その他の種（ノミ類、シラミ類、トコジラミ類）に関しては、効力を標榜する種を用いるが、飼育法が確立していないものもあり、十分な試験が行えない場合がある。供試虫を少数しか準備できない場合には、剤型（剤形）に応じてゴキブリ類との種間差を示す適切なデータを明示したうえで、ゴキブリ類を供試して必要な基礎試験を実施しても差し支えない。

(2) 日齢、性別等

日齢、性別は、低感受性の時期と性を使用するのが一般的である。

ハエ・蚊類成虫は、羽化後2～5日の雌が最も感受性が低い。チャバネゴキブリ成虫は、羽化後10～15日の雌が最も感受性が低い。このように、一般的に成虫を用いる試験では、感受性が低い雌のみを供試するが、場合によっては雌雄同数を供試する場合もある。微量滴下法では、いずれの供試虫の場合も原則として雌のみを供試する。

幼虫に対する薬液接触試験では、蚊類は3齢後期から4齢初期、ハエ類は、通常、終齢期に入った時点のものを供試する。培地混入法では、イエバエは2～5日齢幼虫を供試するが、IGR（Insect Growth Regulator：昆虫成長制御剤）の試験では、効力が評価できる発育段階のものを供試する。イエダニは成虫を、ケナガコナダニ又はヒョウヒダニ類は培地からの這い出し個体又は培地ごと採取したものを供試する。飼育法が確立されていないものにあつては、野外から採集した集団を用いて良いが、できるだけ齢（又は大きさ）を揃え、雌雄、齢（又は大きさ）等を記録しておく。

(3) 供試虫の感受性

基礎的な資料を得るためには感受性標準系統を用いればよいが、現実には野外では感受性が低下した集団が多くなっていることから、実用性の評価のために抵抗性の飼育集団又は野外集団を用いた試験も行う。

(4) 供試虫の取り扱い

ハエ・蚊類成虫を取り扱う場合、通常、ジエチルエーテル、二酸化炭素又は低温で麻酔を行うが、過度の麻酔は悪影響を及ぼすので十分注意する必要がある。微量滴下法を除き、試験は

供試虫が完全に麻酔から覚めるのを待って実施する。屋内塵性ダニ類及びイエダニは麻酔せずにはすばやく取り扱う。

薬剤処理が終了した供試虫については、多くの場合、乾燥しないように湿度を保ち、また、餌を与える必要がある。特に、水は欠かすことができないので、ハエ・蚊類成虫に対しては、一般的には2~5%程度の砂糖水を脱脂綿に含ませて、観察する容器に入れておくことが必要である。ゴキブリ類に対しては、脱脂綿に含ませた水とともに、市販のマウス・ラット用の固型飼料を与えるのがよい。このように供試虫の種類によって水や餌の与え方が異なる。観察が少なくとも6時間以上にわたる試験の場合にも、供試虫に砂糖水及び必要に応じ固型飼料を与えることが必要である。

(5) 供試虫数

供試虫数は試験法や供試虫の種類にもよるが、1つの薬量又は1回の試験につき、少なくともハエ・蚊類では10匹以上、ゴキブリ類では5匹以上（小型のチャバネゴキブリでは10匹以上）とすることが望ましい。屋内塵性ダニ類の場合でも正確な個体数を用いることが望ましいが、数を数えて揃えることにはかなり困難を伴うので、数十匹等ある程度の見当で数を揃えて供試し、終了後に数を確認することでもよい。

繰り返しは3回以上を原則とするが、1回の試験の供試数が50匹以上と多い場合で、試験間の変動が小さい場合には、2回の繰り返しで実施してもよい。一方、極めて速効性の薬剤にあっては、効果判定を容易にするため、1回の供試虫数を減らして繰り返しの回数を増やしてもよい。

なお、幼虫期に処理を行うIGRの試験、培地混入試験、薬液継続接触試験等では、薬剤処理後、長期にわたって飼育が必要になるので、薬剤無処理区でも途中の死亡等によって数が次第に減少することがある。従って、あらかじめ途中の減少数等を予測して1群の供試虫数を多めにし、その管理には十分な注意を払う。

3) 温湿度条件

試験期間中の温湿度条件はできるだけ標準化することが望ましい。一般的に試験温度は約25℃とし、試験期間中の温度を記録する。試験環境の湿度は、一般的には60%RH±20%とするが、屋内塵性ダニ類では供試ダニの生息に適した湿度環境を維持し、同様に試験期間中の湿度を記録する。

4) 評価

(1) 致死の判定

殺虫試験の致死効果を判定するとき、処理後の経過時間によっては正常虫^{*}、ノックダウン虫^{*}（苦悶虫）、死虫^{*}（瀕死虫を含む。）が観察される場合がある。ノックダウン虫は時間の経過に従って蘇生するもの又は死亡するものが見られる。このような現象は、有効成分の作用性、処理薬量、使用方法、製剤特性等に起因する。これまでの殺虫剤は一般的に飛翔性害虫では処理後24時間を、^{ほふく}匍匐性害虫では処理後72時間を生死判定の観察時間としてきたが、有効成分や製剤型（剤形）も多様になってきているため、このような生死判定を処理後時間のみで一律的に実施することは作用性又は殺虫特性を見極めるには不十分である場合がある。従って、生死の判定は、上記の観察時間を目安にするものの、経目的に観察を継続し、ノックダウン虫が蘇生するか致死するかを見極めた上で、効果を判定することが望ましい。

※ 正 常 虫：
殺虫剤処理される前と変わらず正常な動きをするものを指す。

ノックダウン虫：
薬剤中毒の症状の一つ。間欠的又は継続的に興奮状態で、多くは仰向けになって羽(翅)及び脚を激しく震わせて動き回りもがき苦しむ状況のものを指す。また、動かなくなった状態でも刺激を与えると激しく反応するもの、時間の経過に従って蘇生又は正常に回復するものがみられる。苦悶虫と同義。

死 虫：
全く動かない状態のもので、刺激を与えても、生命活動がみられないものを指す。

なお、瀕死虫(脚及び羽(翅)等が全く静止している状態で、刺激を与えると、かすかに生命反応を示すが、これらは中毒症状が進行していて、回復しない。)は、時間の経過に従って致死することから、判定時には死虫とみなす。

(2) 試験結果の取り扱い

試験結果は、一般的に数回の繰り返しの平均値で求め、無処理、溶剤のみ等の対照区で死虫又はノックダウン虫が認められた場合には、以下に示すabbottの補正式を用いて補正死亡(ノックダウン)率を計算する。IGRで羽化阻害率を求める場合も、同様の式を適用する。

$$\text{補正死亡率 (\%)} = \frac{\text{薬剤処理区の死亡率} - \text{対照区の死亡率}}{100 - \text{対照区の死亡率}} \times 100$$

原則として、対照区の死亡率若しくはノックダウン率が10%を越えた場合又はIGR等の評価で対照区の羽化率が70%未満等の場合は、その試験は破棄し、再試験を行う。

試験結果の解析については、プロビット法等によってLD₅₀(50%致死薬量)値、その信頼限界及び可能な限りLD₉₀(90%致死薬量)値を求め、また、有意差を確認する場合は、適切な統計処理を行ったうえで評価する。このような処理は、KT(ノックダウン時間)値、LC(致死濃度)値、IC(阻害濃度)値、LT(致死日数)値等を求める場合も同様である。

なお、わが国では、公定の標準薬剤はないが、相対的な有効性を明らかにするうえでは、原則として普遍性のある市販剤を選んで対照薬剤とし、相対有効度を表示する。

5) 試験実施上の注意

- (1) 試験動物を吸血源等として使用する場合、当該研究機関等の倫理委員会等に使用について諮問を行い、許可を得てから実施する。
- (2) 許可を得て試験動物を使用する場合でも、試験動物に対しては、極力苦痛を与えない方法をとる等の配慮が必要である。

1. 1. 4 実地試験

1) 試験の目的

実地試験の目的は、申請予定の殺虫剤を検体とし、設定した用法用量で実際の場所に適用して、その効力を評価するものである。基礎試験で優れた効力を示した検体が、実地に適用した時に優れた効果を示すとは限らない。効力の発現に関与する複雑な変動要因を持つ実地で、検体の実効力の確認を得ることが実地試験の目的である。

2) 試験の特徴と問題点

(1) 複雑な環境条件

実地では、環境その他の複雑で雑多な流動的要因がある。従って、試験のたびに異なった結果が得られることも多い。このため、少ない事例しか得られない場合は、それらの結果が普遍的なものかどうかを十分に考察することが望ましい。

(2) 周辺環境との関係

屋内で実施する基礎試験と異なって、実際の環境又は人が生活する場で実施するので、処理する薬剤が人や環境に影響を及ぼす場合がある。また、処理した薬剤が洗い流されたり、配置した毒餌が紛失したりする場合がある。気温、風雨等の自然現象の影響を受けることもある。さらには、店舗等の施設を借りて実施する場合には、営業時間を避けて行わなければならないという制約も出てくる。

このようなことから、実施時期、実施場所について、できるだけ試験期間中に安定した状況が得られるような配慮をすると同時に、実施する場所の所有者等と十分な打ち合わせを行い、試験に支障が生じないように配慮する。このためには、周辺の環境を考慮した上で、できるだけ以下のような条件を備えた場所で実施することが望まれる。

- ① 隣接地区から対象とする種の侵入があると結果が乱れるので、できる限り隔離された場所であること。
- ② 環境条件が単純化されていること。
- ③ 試験期間中、清掃、整理、排除等により人為的に状況が変化しないこと。
- ④ 人、ペット、環境等に悪影響を与えないこと。

(3) 対照区設定の問題

実地条件下では、試験を実施する場所の対象虫の個体群密度が、駆除を必要とする程度まで達していることが前提である。個体群密度は季節及び温度等によって変動するため、理想的には、薬剤処理区と類似した条件の場所を同時期に選定し、対照区として設けることが望ましい。しかし、無処理のまま試験場所の提供を受けられるか、対照に適した場所が得られるか等、現実的にはかなり難しい問題がある。試験場所の提供を受けようとする場合、試験後、駆除を行うことを条件にすればある程度可能である。また、対照区が設けられない場合には、薬剤処理区のみでも正しい評価が得られるように試験設計等を工夫する。

(4) 評価の困難性

実地試験では多くの場合、効果判定の方法として、処理前後の害虫の個体群密度の増減により効果を評価する。

この方法の第一の難しさは、どのような調査法によって個体群密度を把握するかである。密度変化は絶対的ではなく、相対的な変化でも良い。

第二の難しさは、処理後の密度の低下が、薬剤に由来するものか自然の消長によるものかを識別することにある。さらに、その低下に普遍性があるかどうか、実地の場面で広く通用するかどうか判断できなければならない。

評価は、基本的に、対象とする害虫の防除効果が80%以上になること（皮膚に処理するタイプの忌避剤については、忌避率が90%以上になること）、客観的評価において既承認品目を上回る防除効果が証明されること又は密度指数が客観的に見て妥当な水準以下になることをもって効果があったと判断する。例えば、非常に高密度に発生があった場合、計算上の防除効果が80%以上あったとしても、実態的にはまだかなり高い密度が維持されていて、十分に効果があるという評価にはならない場合がある。この場合は、個体群密度が処理によって妥当な水準以下になったかの考察が求められることになる。

無処理との比較は、統計処理等を行って有意差を検定することが望ましい。

実地試験を実施するにあたっては、以上のような諸条件を考慮した上で、できるだけ一般的

で普遍的な効力結果が得られるような試験設計をしなければならない。

また、実地試験が困難な場合、準実地試験によって実用効果を確認することになるが、実使用場面の主要な変動要因を抜いて準実地試験を実施することは、必ずしも適当ではない。変動要因なしの条件で試験を実施した場合には、基礎試験の規模を拡大しただけの意味しかないことがあるので、実用効果の確認にはならない場合があり、注意しなければならない。

3) 注意事項

吸血害虫を対象とした忌避剤の試験において、人おとり法を採用する場合は、おとりとなる人に対して事前に内容を説明した上で、必ず同意を取ること。実施にあたっては、吸血害虫が体表上に係留する時間ができるだけ短くなるよう、速やかに採集する。おとりとなることを職制上の権限を持って強制してはならない。また、動物を用いる場合には、動物に極力苦痛を与えない方法をとる等の配慮が必要である。

1. 2 供試虫の種類と試験法の特徴

1. 2. 1 蚊類

1) 成虫

蚊類成虫は雌を用いる。供試は感受性が低い羽化後2~5日齢を用いる。ただし、吸血忌避試験では吸血活動が旺盛となる羽化後概ね5日齢以上が適している。種によって吸血活動の時間帯が異なる場合があるので、供試虫に適した時間帯を考慮して試験する。

試験場所の明暗が結果に影響を与えることがある。蚊類は光を避けて暗い側に集合する性質があるため、照明が均一に当たるように配慮する。また、壁面に係留する習性を持つことから、ゴキブリ類又はハエ類成虫のようにシャーレを用いて水平面の残渣に接触させる方法で残渣接触試験を実施すると、底の残渣面に接触しないで壁面にとどまってしまうので注意が必要である。野外産蚊類成虫の殺虫剤抵抗性検定法としてWHOがテストキット（図4参照）による方法を推奨しているので参考にするとよい。

[適用できる主な試験法]

微量滴下試験法、残渣接触試験法、噴霧試験法、円筒試験法、忌避試験法、実地試験法

2) 幼虫

多くの場合、終齢前期の幼虫を用い、蛹は供試しない。終齢後期の個体が混ざっていると、薬液浸漬試験等では観察時までには蛹化する個体が出てくるが、これらは供試虫数から除外する。致死虫及び瀕死虫は水底に沈んで水面上がってくることはないので、観察時に容器壁面を軽く叩き、水中を泳ぐ個体を生存個体として扱う。

長期観察を伴う試験では餌を与える。幼若ホルモン様の羽化阻害剤では、終齢後期の個体を用い蛹化させて羽化阻害状況を観察する。

[適用できる主な試験法]

薬液浸漬試験法、水面処理試験法、実地試験法

1. 2. 2 ハエ類

1) 成虫

イエバエ、ヒメイエバエ、クロバエ類、ニクバエ類等の雌雄成虫を対象とする。試験は主として雌を供試する。1. 1. 3. 2) (1)に記載のとおり、試験は原則としてイエバエが用いられる。標榜する種がイエバエ以外の場合にはできるだけその種を用いた試験を実施することが望ましいが、ハエの種類によって実施できる試験の種類や内容が異なるので注意が必要がある。

[適用できる主な試験法]

微量滴下試験法、残渣接触試験法、噴霧試験法、円筒試験法、食毒試験法、経口投与試験法、

実地試験法

2) 幼虫

培地混入試験では、通常、飼育用培地に薬剤を混合して供試する。培地は種類によって組成が異なるので、種に適した培地を用いること。ニクバエ類で薬液に継続接触させる場合、幼虫の体の全てが液に沈まないように、用いる薬液量は少量にする等、供試虫によっては試験条件に配慮を要する場合がある。また、薬液が付着した幼虫はガラス容器といえども壁面を登って逃亡する場合があるので注意が必要である。また、布等吸湿性のある素材で蓋をすると、幼虫の体表に付いた薬液が吸い取られて、容器内の薬剤が無くなることがあるので、吸湿性のない素材を蓋に用いる。

[適用できる主な試験法]

培地混入試験法、薬液継続接触試験法、実地試験法

1. 2. 3 ゴキブリ類

ゴキブリ類は供試虫としては大型なので比較的扱いやすい。残渣接触試験、噴霧降下試験等を実施する場合は、チャバネゴキブリのような小形の種では、深さ6cm程度の深型（腰高）シャーレを用い、内壁にワセリン、バター等を薄く塗っておけば、壁面を登って逃亡することもない。しかし、大型種では投入直後又は刺激を与えた時に、暴れて飛び出ることがあるので、直径15cm程度の広めの容器を用いる方がよい。

クロゴキブリ、ワモンゴキブリ、ヤマトゴキブリ、チャバネゴキブリは飼育系統が確立しているため供試虫としても適しているが、大型種では飼育箱からピンセット等で脚をつかんで取り出そうとすると脚が取れてしまう場合がある。飼育箱ごと軽くジエチルエーテル、二酸化炭素又は低温で麻酔すると簡単に取り出せ、残った使用しない個体に対する影響も少ない（クロゴキブリのような大型ゴキブリの場合、二酸化炭素は影響を受けやすいので、ジエチルエーテルを使用するほうがよい）。

ゴキブリ類の致死の判定は、処理後48時間又は72時間のように、やや長めの時間まで行うほうが安定した結果が得られる。薬剤種によっては1～4週間後までの観察が必要なこともある。

[適用できる主な試験法]

微量滴下試験法、残渣接触試験法、噴霧試験法、経口投与試験法、実地試験法

1. 2. 4 ノミ類

1) 成虫

よく跳ねるので、逃げないように背の高い容器又は密閉容器を用いて試験を行う。蓋をする場合には、蓋の材質が硬すぎると虫体を傷つけるので注意する。また、体が小さいので歩行して隙間から逃げることもあるので、取り扱いには十分注意する。

[適用できる主な試験法]

残渣接触試験法、噴霧試験法

2) 幼虫

深型（腰高）シャーレ等の容器の底にカーペット片等を敷き、幼虫を放して薬剤を処理する。餌として乾燥牛血に粉末乾燥酵母等を混合して与える。

[適用できる標準的な試験法]

噴霧試験法、培地混入試験法

1. 2. 5 シラミ類

飼育している試験機関は現在ほとんどない。シラミ類は1日1回、人の血液を必要とするため、観察時間を長時間設けることはできない。処理後24時間を最長に、観察を済ませるようにする。

また、乾燥にも弱いので、高湿に保つように心がける。

[適用できる主な試験法]

残渣接触試験法、噴霧試験法、薬液浸漬試験法

1. 2. 6 トコジラミ類

飼育している試験機関は現在ほとんどないが、小動物が吸血源になるので、飼育は比較的簡単であり、試験もゴキブリ類と同じように実施できる。吸血の状況で感受性が異なるので、供試するまでに無吸血だった期間、吸血後の日数等供試する個体の吸血状況を記録しておく。

[適用できる主な試験法]

残渣接触試験法、噴霧試験法

1. 2. 7 イエダニ

扱いはそれほど難しくないが、小さいため逃亡には十分に注意する。逃亡個体は人を吸血する。トコジラミ類と同様、飼育している試験機関は現在ほとんどないが、小動物が吸血源になるので飼育は容易である。吸血の状況が効果に影響するので、供試するまでに無吸血だった期間及び吸血後の日数等供試する個体の吸血状況を記録しておくが、原則として吸血後の個体を試験に供する。

[適用できる主な試験法]

残渣接触試験法、噴霧試験法

1. 2. 8 屋内塵性ダニ類

屋内塵性ダニ類は、ケナガコナダニ、ヒョウヒダニ類、ツメダニ類等を対象とする。このダニ類はイエダニと同様に虫体が小さく、基礎試験においても、多くの昆虫で適用できる微量滴下試験は適用できない。乾燥に弱く、条件が悪いと対照区でも死亡率が高まるので、処理後の供試虫は湿度が60~80%以上に保たれるような環境条件に置かなければならない。特に、ケナガコナダニでは75~90%以上とする。供試数をあらかじめ揃えることも難しいので、目分量で必要とする数を細筆等でとって供試し、試験後に正確な数を数える方法でもよい。あらかじめ雌雄又は齢期を揃えることも難しいので、供試に際してこれらを考慮しなくてもよい。雌雄等を確認する必要がある場合には、観察が終了した後、顕微鏡下で行う。また、試験中にごくわずかな隙間から逃げだしても、それを確認することは容易ではないので、取扱いはできるだけ速やかに行わなければならない。

[適用できる主な試験法]

残渣接触試験法、噴霧試験法、培地混入試験法、実地試験法

1. 2. 9 マダニ類

供試虫としては、フタトゲチマダニ等の飼育系統又は野外で採取したマダニ亜目に属する各種マダニの若ダニ若しくは成ダニを対象とする。試験はゴキブリ類と同じように実施できるが、吸血性であるため取り扱いには十分注意する(毒餌剤の試験は適用できない)。マダニ類の吸血は長期間にわたり容易に取り除けないため、外科的処置が必要になることもある。噴霧降下試験等で腰高シャーレ等に供試虫を入れる際は、壁面にタルク、ワセリン等を塗布して逃亡を防ぎ、吸血されないようにしなければならないが、タルク、ワセリン等を塗布しても、完全に這い上がりを阻止することはできないので、細心の注意を払う必要がある。

[適用できる主な試験法]

微量滴下試験法、残渣接触試験法、噴霧試験法、円筒試験法、忌避試験法

1. 3 剤型(剤形)の種類と試験法の特徴

1. 3. 1 原体

原体はアセトン、エタノール、ケロシン等の有機溶剤に溶解して用いる。有機溶剤に対して溶解性が低いものは懸濁して使う。また、用いた溶剤そのものが供試虫に影響を与える場合があるので、必ず溶剤だけの対照区と無処理対照区を設ける必要がある。微量滴下試験をはじめ、実際に供試虫に処理される原体量は極めて少ないので、薬液の調製は慎重に行わなければならない。溶解性にもよるが、一般的には高濃度の溶液を調製し、次第に低くなるように数段階の濃度の薬液を調製して供試する。

新規の殺虫原体が既承認の原体に比べて、効力、作用スペクトラム（適用発育ステージ又は昆虫種）等の面で同等以上の利点を有するかを明らかにする。また、原体の選択毒性の程度や交差抵抗性の有無を把握するために、できる限り作用点を明らかにすることが必要である。

1. 3. 2 製剤

試験方法はできるだけ標準的な方法を採用することが必要であるが、製剤は使用する状況によって使い分けられることができるよう配慮されているため様々な形態のものがあり、必ずしもこの解説で示した標準的な試験法と全く同一の方法では実施できないことがある。このようなことから、製剤では原体以上に試験機関によって方法が異なり、また、試験機関ごとに独自の方法が採用されていることもあるため、客観的評価になるように2つ以上の試験機関で評価することが必要になっている。

既承認品目と異なる用法用量や効能効果の製剤の効力試験は、この解説に示した標準的な方法を参考に、再現性のある追試ができる方法で実施する。

希釈が必要な製剤の多くは水が用いられることが多い。この場合、水の影響を少なくするため脱イオン水、蒸留水等を用いる。蚊類幼虫の試験では、汲みたての水道水を用いると薬剤によっては残留塩素が効果を減退させることがあるので、純水又は汲み置き後1日以上経過した若しくは脱塩素処理した水道水を用いる。

なお、各製剤の定義は、殺虫剤指針記載のとおりであり、以下には、試験を実施する際の特徴及び試験法について示す。

1) 油剤

[特徴]

残渣接触試験では、薬剤処理面の材質、薬剤処理から供試虫接触までの時間等が効力に影響するので、薬剤処理後、供試虫に接触させるまでの時間を一定にしたり、いくつかの異なる処理面を使用したりして試験を実施する。

[適用できる主な試験法]

噴霧試験法、残渣接触試験法、実地試験法

2) 乳剤

[特徴]

試験を実施する場合には、希釈液が変質することがあるため、できるだけ試験直前に希釈調製したものを用いる。残渣接触試験では、薬剤処理面の材質、薬剤処理から供試虫接触までの時間等が効力に影響するので、薬剤処理後、供試虫に接触させるまでの時間を一定にしたり、いくつかの異なる処理面を使用したりして試験を実施する。

[適用できる主な試験法]

噴霧試験法、残渣接触試験法、薬液浸漬試験法、実地試験法

3) 水和剤

[特徴]

残渣接触試験では、薬剤処理面の材質、薬剤処理から供試虫接触までの時間等が効力に影響するので、薬剤処理後、供試虫に接触させるまでの時間を一定にしたり、いくつかの異なる処理面を使用したりして試験を実施する。

[適用できる主な試験法]

残渣接触試験法、薬液浸漬試験法、実地試験法

4) ME剤 (micro emulsion)、可溶化型乳剤、水性乳剤

[特徴]

水ベースの製剤で、水で希釈して使用する。残渣接触試験では、薬剤処理面の材質、薬剤処理から供試虫接触までの時間等が効力に影響するので、薬剤処理後、供試虫に接触させるまでの時間を一定にしたり、いくつかの異なる処理面を使用したりして試験を実施する。

[適用できる主な試験法]

噴霧試験法、残渣接触試験法、薬液浸漬試験法、実地試験法

5) 蚊取り剤

[特徴]

蚊取り線香、蚊取りマット、液体蚊取り、ファン式蚊取り、定量噴霧 (エアゾール) 式蚊取り等、主に空間に処理する製剤。これらの蚊取り剤は吸血阻止という要素も重要なので、評価は主としてノックダウンによる速効性を見る。しかし、ノックダウンしても蘇生し、吸血する場合がありますので、致死効果も重要であり、致死効果との両面から評価する。

[適用できる主な試験法]

通気円筒試験法、定量円筒試験法、箱型試験法、侵入阻止試験法、飛来阻止試験法、実地試験法

6) エアゾール剤

[特徴]

液剤と同様の方法で試験できるが、噴射剤により薬液を放出する製剤なので、小さな供試虫では噴射圧による影響に注意する。残渣接触試験では、エアゾール剤から原液を取り出して、それを油剤等と同様な方法で試験を行う場合もある。

[適用できる主な試験法]

噴霧試験法、残渣接触試験法、実地試験法

7) 粉剤

[特徴]

粉剤は有効成分以外に基剤そのものが供試虫の皮膚を損傷させる効果を持っているので、試験にあたっては、タルク、クレー等基剤のみを供試した対照区と何も使用しない薬剤無処理区を設ける。低薬量の試験では製剤そのものだけで散布量を減らして試験を行うことは難しいので、同様の基剤 (増量剤) で希釈したものをを用いる場合もある。

[適用できる主な試験法]

残渣接触試験法、直接散布試験法、培地混入試験法、実地試験法

8) 懸濁剤 (フロアブル剤、ゾル剤)

[特徴]

乳剤・水和剤と同じ。

[適用できる主な試験法]

残渣接触試験法、薬液浸漬試験法、実地試験法

9) マイクロカプセル剤 (MC剤)

[特徴]

乳剤・水和剤と同じ。

[適用できる主な試験法]

残渣接触試験法、薬液浸漬試験法、実地試験法

1 0) 粒剤

[特徴]

処理後、すぐに溶解して一気に有効成分が放出されるものもあるが、薬剤の放出を調節している製剤の場合は、時間の経過に伴って順次有効成分が水中に放出されるので、この点を考慮して試験設計をする。

[適用できる主な試験法]

薬液浸漬試験法、培地混入試験法、実地試験法

1 1) 錠剤

[特徴]

有効成分を錠剤状に成型した製剤。試験は薬剤をそのまま水中に処理し、原液又は希釈液に供試虫を浸漬する方法によって試験を実施する。薬剤の放出を調節している製剤では時間の経過に伴って順次有効成分が水中に放出されるので、この点を考慮して試験設計をする。

[適用できる主な試験法]

薬液浸漬試験法、実地試験法

1 2) くん煙剤 (加熱蒸散剤、全量噴射エアゾール剤を含む。)

[特徴]

製品化された製剤では、その一部をとると製剤の特性が失われるものもあり、また、全量噴射エアゾール剤では、小空間で試験をすると薬液の空間での均一性が担保できない可能性が高いため、広空間のテストチャンバーで基礎的な試験を実施せざるを得ない場合もある。

[適用できる主な試験法]

箱型試験法、実地試験法

1 3) 樹脂蒸散剤

[特徴]

蒸気圧が高い有効成分を樹脂等に含浸させ、有効成分の長期にわたる自然蒸散による効果を目的とした製剤で、主に吊り下げタイプと殺虫機使用タイプがある。現在では、トランスフルトリン、メトフルトリン又はジクロロボス等を用いた製剤が対象となる。効力の評価のための試験は、くん煙剤と同様の扱いでよい。

なお、蒸散剤については、安全性試験、空气中濃度及び効力試験等に関する通知（昭和44年6月9日薬製第227号通知、平成16年11月10日薬食審査発第1110005号通知）が発出されている。

[適用できる主な試験法]

円筒試験法、箱型試験法、侵入阻止試験法、飛来阻止試験法、実地試験法

1 4) 毒餌剤

[特徴]

一般的には食餌誘引物質に原体を加えて作ったもので、経口的に摂取させる目的の製剤。基礎試験では、検体を用法に応じて容器内に配置して自由に摂食させて試験を行うが、喫食性が問題となるので、検体のみを与えた単独区だけでなく、検体と同時に通常の飼料を与えた併置区を設けて摂食選好性を比較調査する試験を実施する必要がある。試験は、接触毒が発現しないような配慮を必要とする。ただし、ハエを対象にした毒餌の場合は、接触毒が発現しないような条件を整えることは困難なため、効果が食毒と接触毒の複合作用としての評価になっても

よい。

[適用できる主な試験法]

食毒試験法、経口投与試験法、実地試験法

15) 忌避剤

[特徴]

目的物に処理して害虫の加害から保護するために用いる薬剤。蚊類成虫の忌避剤のように吸血被害を防止するために使用されるものが多い。このような場合の試験は、吸血が行われるような状況を設定して行う。

また、一方ではゴキブリ類等の潜伏を阻止するために使用される場合がある。このような場合の試験は、対象虫が潜みやすい、又は生息しやすい状況を作って行う。

[適用できる主な試験法]

忌避試験法、実地試験法

2. 効力試験法詳説

2. 1 基礎試験法

2. 1. 1 微量滴下試験法

[概要]

供試虫の体表に原体のアセトン溶液等を一定量滴下して付着させ、一定時間後の薬量と致死率の関係から通常LD₅₀値を求めて効力を判定する。原体では最も基礎的な試験法で広く実施される。薬剤間の相対評価をするのに適しているが、一般的に製剤の試験には適用しにくい。

この試験法では殺虫剤を直接虫体に付着させるので、効果を変動させる要因の介入が少なく、また供試虫1匹あたりの処理薬量を正確に知ることができることから、比較的安定した結果が得られる利点がある。

[対象薬剤]

原体

[対象虫]

ハエ類成虫、蚊類成虫、ゴキブリ類等

[装置]

薬液の滴下処理に用いる微量滴下装置(図1)は、先端につける注射針、一定規格のマイクロシリンジ及びその押し込み部分を動かすマイクロメーターからなっている。マイクロシリンジの先につける針は約45度に曲げて使うと取り扱いやすい。マイクロメーターの代わりに、ディスペンサー(米国ハミルトン社製等)とマイクロシリンジのセット(図2)も利用できる。

[手順]

- ① 原体をアセトン又は殺虫力の少ないその他の溶剤に溶かし、通常1.4~3倍程度の公比をもつ4~8段階の薬液を作製する。
- ② ジエチルエーテル、二酸化炭素又は低温で麻酔した供試虫を、薬剤を処理する部位を上にして厚紙上等に並べる。
- ③ ①で作製した薬液を装置を用いて供試虫に正確に滴下する。
- ④ 溶剤のみを等量滴下して対照区にする。無処理対照区も設定する。
- ⑤ 処理後の供試虫は清潔な容器に移し餌を与え飼育し、通常、ハエ・蚊類では24時間及び48時間後、ゴキブリ類に対しては48時間及び72時間後の致死率を求める。
- ⑥ 薬量-致死率からプロビット統計処理し、LD₅₀値及びLD₉₀値を求める。

[備考]

- ① 供試虫は原則として雌成虫を使用する。
- ② 麻酔をジエチルエーテルで深くかけすぎると蘇生しないことがある。また、二酸化炭素では蘇生が早いので、曝露させながら薬液を滴下するとよい。
- ③ 厚紙上等に並べる数は10~15匹程度がよい。
- ④ 標準の滴下量は蚊類で0.2~0.5 μ L、ハエ成虫で0.5~1 μ L、ゴキブリ類で1~5 μ Lとし、ゴキブリ類は胸部腹面両脚間に、他の供試虫は胸部背面に処理する。希釈液の滴下量は標準を示したもので、供試する虫の種類によって増減してよいが、正確な量を付着させなくてはならない。
- ⑤ 必要があれば、各段階の濃度の致死率から得られた1匹あたりのLD₅₀値を、供試虫の単位体重あたりに換算する。この場合は供試虫の平均体重を求め、1匹あたりのLD₅₀値を平均体重で除し、体重1gあたりの薬量を μ g等で表す。
- ⑥ 致死の判定は、1. 1. 3. 4)に基づくが、供試虫や薬剤の作用性に依じて異なる。ノックダウン虫(苦悶虫)の蘇生又は死亡を見極めるまで観察を経日的に継続し、評価が安定した時点で致死効果を判定することが望ましい。

2. 1. 2 残渣接触試験法

[概要]

紙又は板等の表面に薬剤を処理して残渣面をつくり、ここに供試虫を接触させて効果を調べる試験法で、薬剤の残留効果を見るためには欠かせない試験法である。また、この試験法では、薬剤を処理する処理面の種類、性状、処理薬量、薬剤を処理してから供試虫を接触させるまでの時間等、効力に直接影響する様々な要因があるので、試験条件を一定にして試験する必要がある。

薬剤の処理面としては、ろ紙、ベニヤ板又は化粧合板が広く用いられるが、非吸収性のステンレス板又はガラス板も利用される。屋内塵性ダニ類では観察のしやすさ等からろ紙の代わりに黒色のラシヤ紙も用いられる。処理面の種類によって薬剤の吸収性が異なり、虫体に直接作用する表面の薬剤残渣量の違いが効力に影響する。供試薬剤の有効成分や補助剤等の物理化学的性質、湿度、処理面の水分含量等も効力に影響するので、用いる処理面の種類及び環境条件は一定にすることが望ましい。

残渣接触試験法では、限定時間接触試験法と継続接触試験法の二つの接触方法があるが、いずれの接触方法でも残効性試験が行われる。試験目的に応じて適切な接触方法を採用する。

1) 限定時間接触試験法（短時間接触試験法）

[概要]

薬剤を残留処理した実際の場面では、ゴキブリ類等の対象虫は長時間連続的に残渣面にとどまるよりも、通過による短時間接触が多いとの見方から導かれた試験法である。この試験では、薬剤を処理した残渣面に2、10、20分等の限定した時間だけ供試虫を接触させ、その後は清潔な場所（容器）に移し、一定時間後に致死率を求める。接触時間は使用目的等に応じて、1、2、4時間等、比較的長時間接触させることもある。

[対象薬剤]

原体、油剤、乳剤、粉剤、エアゾール剤

[対象虫]

ハエ類成虫、蚊類成虫、ゴキブリ類、シラミ類、ノミ類成虫、トコジラミ類等

[手順]

① 使用する薬剤

原体：アセトン、ケロシン等の有機溶剤に溶かして用いる。

油剤：そのまま用いる。

乳剤・水和剤等：水で希釈して用いる。

粉剤：そのまま又は基剤で希釈して用いる。

エアゾール剤：原液をそのまま用いる。

② 処理量

液剤：処理する面が吸収性の材質の場合、処理量は $50\text{mL}/\text{m}^2$ を標準とする。この量は円形ろ紙を使用する場合、直径 9cm であれば 0.32mL 、直径 11cm であれば 0.48mL に相当する。板等四角い処理面の場合は 10cm 角であれば 0.5mL に相当する。

処理面が非吸収性の材質の場合、処理量は $25\text{mL}/\text{m}^2$ を標準とする。

粉剤：シャーレ等を利用し、処理量は $1.5\sim 15\text{g}/\text{m}^2$ を標準とする。この量はシャーレを使用する場合、直径 9cm であれば $10\sim 100\text{mg}$ に相当する。希釈しない場合は、この範囲の処理量を上限にし、例えば $1/3$ ずつ薬量を低減した区を3段階以上設定する。処理量が著しく少なくなる場合には、同質の粉剤の基剤を用いてあらかじめ希釈したものを用いる。

③ 処理法

原体・液剤：原体は有機溶剤で希釈した液を、液剤はそのまま又は水で希釈したものをガラス板等の上に置いたろ紙等に、所定量をピペットで均一に滴下処理する。

粉剤：シャーレの底にろ紙を敷き、その上に粉剤をできるだけ均一に散布する。

④ 液剤は薬剤処理後1時間以上経過し、溶剤が十分に揮散してから供試虫を接触させる。

- ⑤ 処理面は、ハエ・蚊類では平型シャーレで、ゴキブリ類では内壁にワセリン、バター等を薄く塗った深型（腰高）シャーレで覆う（図3）。ただし、蒸気圧の高い薬剤で実施する場合は、密閉されたシャーレでは、気門からの吸入効果が加味されて効果が高く現れるので、上面が開放されたガラスリング等を用い、上面を金網蓋で覆う。なお、速効性を評価する場合、接触中、経過時間ごとにノックダウン虫数を観察し、KT₅₀値及びKT₉₀値を求める。
- ⑥ 所定時間の接触終了後、供試虫を清潔な容器に移し、脱脂綿に含ませた砂糖水等を餌として入れ、一般的にハエ・蚊類では24時間及び48時間後、ゴキブリ類では48時間及び72時間後に、致死率を求める。2. 1. 1 ⑥に記述したように必要に応じて7日後も実施する等観察を継続することが望ましい。この場合、水と飼育に用いている飼料を与える。
- ⑦ 蚊類成虫の試験ではWHOテストキット（図4）を用いた方法を準用してもよい。
WHOのテストキット試験では、薬剤を処理した長方形のろ紙を円筒の内側に巻き付け（薬剤処理区）、これに蚊類を接触させる。この方法を用いて短時間接触を行う場合、無処理の円筒を用意し、内壁に無処理の紙を巻き付け（無薬剤処理区）、これに蚊類を接触させる。接触完了後は、両方の円筒を連結させ、薬剤処理区の蚊類を薬剤無処理区に吹き込むようにして移す。円筒の上は網、下はプラスチック製のスライド板で塞がれている。
- ⑧ ノミ類成虫を用いる試験の場合
- 10cm×10cmに切ったカーペット、ベニヤ板等に、原体は有機溶剤希釈液を、液剤は水希釈液を10～50mL/ m²で均一に処理する。
 - 供試虫をろ紙上に置いた直径9cm、高さ6cmのガラスリング内に放ち、逃亡防止のため上端をパラフィルム等で覆う。
 - 薬剤を処理した残渣面に供試虫を入れたリングをろ紙ごと置き、跳びはねるノミ類の体表を傷つけないようにろ紙を引き抜き、残渣面にノミ類を接触させる。
 - 接触時間は10、30及び90分を標準とし、所定時間の接触終了後、直ちに供試虫を回収してプラスチックカップに入れ、水分を含ませたろ紙小片を与えて保存し、24時間及び48時間後の致死率を求める。
 - 供試虫の採取及び回収の際は、軽く二酸化炭素で麻酔すると扱いやすい。
- ⑨ シラミ類を用いる試験の場合
方法は、ハエ・蚊類の試験に準じる。供試虫をろ紙の上に放し、シャーレで蓋をし、6時間までは所定の時間経過後及び12時間並びに24時間後にノックダウン虫を観察する。接触試験中はシャーレ内の乾燥を防ぐために、したたり落ちない程度に水を含ませた脱脂綿小片をシャーレの上部縁とふたの間に挟んでおく。

[備考]

- 1群の供試虫数は、通常ゴキブリ類で5～10匹程度、それ以外では10～20匹程度（例えば、大型のゴキブリ類では5～10匹、小型のチャバネゴキブリ、ハエ・蚊類では10～20匹とする等、供試虫の大きさにより、供試虫数を調整する）を用いる。
- 例えば、照明等の試験環境条件及び供試虫の習性等が残渣面の虫の均一な接触に影響を与える場合がある。特に、蚊類の場合は、容器の側壁に静止する習性があり、水平面の残渣に対しては接触を期待しにくい傾向があるので、WHO型テストキットを用いる場合はキットを垂直に立てて行う。
- ノックダウン効果の早い薬剤では、致死量を摂取する前にノックダウンして、その後の薬剤の取り込みが行われず致死しないことがあるので、さらに時間をおいて観察を行う方がよい。
- 薬剤によっては、供試虫がノックダウンせずにそのまま動かなくなることがあるので、注意して観察しなければならないが、これもノックダウンとみなす。
- 致死の判定：1. 1. 3. 4）、2. 1. 1 [備考] ⑥を参照。

2) 継続接触試験法

[概要]

接触から死亡するまでの供試虫の薬剤に対する反応を経時的に観察でき、また、同時に速効性を評価することができる試験法の一つである。薬剤残渣面に供試虫を継続的に接触させ、時間の経過に伴う供試虫のノックダウン虫数からKT値を求める方法である。基本的な手順は短時間接触法と同様の試験法である。

[対照薬剤]

原体、油剤、乳剤、粉剤、エアゾール剤

[対象虫]

ハエ類成虫、蚊類成虫、ゴキブリ類、シラミ類、ノミ類成虫、トコジラミ類、マダニ類等

[試験法]

限定時間接触試験法を準用する。ただし、供試虫を残渣面に接触させたまま、2、5、10、20分等時間経過ごとにノックダウン虫数を数え、経過時間に伴うノックダウン率からKT₅₀値及びKT₉₀値を求める。

3) 残効性試験法

[概要]

残効性の試験では、薬剤を処理したる紙又は板等を試験目的に応じた環境条件に保存し、所定期間ごとに上記1)、2)と同様の試験を行って薬剤の残留効果を調べる。この場合、1時間の接触で90%以上の効果が得られる日数(LT₉₀)等の期間を求めて評価する。

[備考]

- ① 残渣面の保存は、一般的に室内の散光下、室温(約25℃)で行われる。
- ② 試験は薬剤の処理後、1、2、4週後を目安として行う。目的に応じて観察回数を増減する場合がある。
- ③ 残渣面は、すでに接触試験に供試したものを繰り返し使用する場合と、接触試験に使用せずに保存しておいたものを使用する場合がある。
- ④ 致死の判定：1. 1. 3. 4)、2. 1. 1 [備考] ⑥参照

4) ドライフィルム試験法

[概要]

試験管等の内壁に薬剤を付着させ、供試虫を投入して残渣面に接触させて効果を調べる試験法である。屋内塵性ダニ類のように試験器具の隙間から逃亡したり、壁面を歩き回ったりして残渣面への接触が行われにくい供試虫の試験に用いられる。微量滴下試験の実施が困難な小さな対象虫に対する原体又は一部の製剤の基礎効力を評価する手段としても利用されている。

[対象薬剤]

原体、液剤

[対象虫]

主に屋内塵性ダニ類、イエダニを対象とするが、他の供試虫でも準用できる。

[手順] (屋内塵性ダニ類に対する試験)

- ① ガラス製の小管瓶に原体をアセトンで所定濃度に希釈した液を一定量滴下し、その滴下液で管瓶の内壁を均一にコーティングするように管瓶を回しながら処理する。
- ② 付着させた薬液のアセトンが十分揮散するまで室内に放置する。
- ③ 揮散後、一定数のダニを投入し、蓋をして一定時間後に致死率を観察する。

[備考]

- ① 直径2.0cm、高さ4.5cm、容量10mL程度の大きさのガラス製管瓶が扱いやすい。このサイズの管瓶であれば、処理量は0.1mLが適当である。
- ② 1薬剤について数段階の濃度で試験を行う。

- ③ 生存、ノックダウン、瀕死の判別が難しいので、観察は実体顕微鏡下で行い、針先で刺激を与えても微動しかなしい個体及び全く動かない個体のみを致死と見なす。接触は24時間（必要に応じて48時間）までとする。
- ④ 液体の製剤についてもこの方法で実施できるが、アセトンのように揮発性が高い溶剤ではなく、粘着性がある溶剤等を使用している場合、屋内塵性ダニ類が処理面に付着する等効果に影響を与えるので、溶剤のみを用いた対照区の設定が不可欠である。
- ⑤ 致死の判定：1. 1. 3. 4)、2. 1. 1 [備考] ⑥参照

5) クリップ試験法

[概要]

本法は、逃亡を防ぎ、屋内塵性ダニ類が残渣面に確実に接触するように開発された残渣接触試験法である。

[対象薬剤]

原体、液剤、粉剤、粒剤

[対象虫]

イエダニ、屋内塵性ダニ類等（飛翔性昆虫類以外の他の供試虫でも準用できる）。

[手順]

- ① 長さ10cm×幅5cmの大きさに切ったろ紙又はラシヤ紙を用意する。
- ② 原体をアセトンで希釈した数段階の濃度の薬液を、また、液剤を水等で所定濃度に希釈した薬液をそれぞれ0.25mL (50mL/m²) 均一に滴下処理し、室内に保存して溶剤等を揮散させる。防虫紙は、①のサイズに切断したものをそのまま用いる。
- ③ 紙を二つ折りにして、二方を目玉クリップで留め、開放された一方の口から小筆等を用いて生ダニのみを20～30匹入れ、残りの一方もクリップで留めて封をする（図5）。粉剤及び粒剤の場合は、同様の手順で作製した二つ折りの紙の中に所定量の薬剤を入れ、さらにダニを入れて封をする。
- ④ 所定時間経過後に致死率を求める。
- ⑤ 残効性調査は、薬剤を処理した残渣を、試験の目的に従って一定期間室内等に保存し、同様の手順で実施する。

[備考]

- ① 薬剤処理は10cm×10cmの大きさの紙に行い、処理後半分に切断しても良いが、切断時に残渣面を擦らないように注意する。
- ② 供試虫を入れて処理が終了したものは、乾燥を避けるため水を張った密閉容器等、高湿度で保存する。
- ③ 別に薬剤を処理しない対照区を設ける。
- ④ 通常、一旦使用した紙は観察終了後廃棄するので、接触時間ごとに同じ濃度のものを何枚も用意しておく必要がある。
- ⑤ 致死の観察は実体顕微鏡下で行い、針先で刺激を与えても微動しかなしい個体及び全く動かない個体を致死と見なす。
- ⑥ 致死の判定：1. 1. 3. 4)、2. 1. 1 [備考] ⑥参照
- ⑦ 製剤のうち、粒剤はその粒度によっては本試験法に適さないことがある。

2. 1. 3 噴霧試験法

1) 噴霧降下試験法

[概要]

ガラス円筒の中に薬液を噴霧し、一定時間後、粗い粒子が落下した後に、下のポットに用意した供試虫を細霧に曝露させて効果を調べる試験法である。

[対象薬剤]

原体、油剤、エアゾール剤等

[対象虫]

ハエ・蚊類、ゴキブリ類、屋内塵性ダニ類等

[使用装置]

① 噴霧降下装置 (図6)

内径20cm、高さ43cmのガラス円筒を、高さ30cm程度の木製の架台上に置き、ガラスのすべり蓋(シャッター板)を仕切りにして円筒の直下に供試虫を入れるガラスポット(内径15cm、深さ18cm程度)を取りつけたものである。円筒の上にかぶせるガラス板(直径27cm程度の円板がよい)には、中央に薬液を噴霧するための直径2~5cmの円孔が開けてある。噴霧時以外は栓をしておく。ガラス円筒、ガラスポット、すべり蓋の接合部には霧滴が漏れるのを防ぐためゴムパッキンを取り付ける。ガラスポットの上面には12~24メッシュの金網をかぶせる。円筒、板、ポットはガラスの代わりに透明樹脂製でもよいが、洗浄しても薬剤が残る恐れがある素材は使用しない。

② エアコンプレッサー

薬液噴射には、1.5~2.0kg/cm²の圧力調整装置の付いたエアコンプレッサーを用いる。

③ 噴射装置

一般的によく用いられる塗装用R2噴霧器(図7)、アトマイザー(図8)を例に示す。噴霧器は基部(D)をゴム管でコンプレッサーと接続し、噴射口の近くにあるネジ(Cの裏側)に薬液容器(E)のネジ(C)を固定する。ピペットで正確な量の薬液を容器の中に注入する。レバー(A)を手前に引いて、容器内の薬液を全量噴霧降下装置内に噴射する。

[手順]

- ① 原体はケロシン等の溶剤に溶解させ、製剤は水等で希釈する。油剤、エアゾール剤はそのまま用いる。
- ② ガラスポットの底面にはろ紙を敷き、供試虫を入れる。ハエ・蚊類では約18~24メッシュ(目開き710~850µm)の網等で蓋をする。ゴキブリ類ではポット内面上壁に薄くワセリン、バター等を塗って上部からの逃亡を防止する。屋内塵性ダニ類の場合には、直径9cm程度のガラス容器に入れ、これをガラスポットの中央に置く。
- ③ 噴射装置は塗装用R2噴霧器、アトマイザー又は同様の原理の他の装置を用い、供試薬剤を上方円板中央の小孔から1.5~2.0kg/cm²の圧力で噴霧する。噴霧量は、ハエ・蚊類、ダニは0.5mL、ゴキブリ類は1mLを標準とする。エアゾール剤は1秒間噴霧を標準とするが、製剤によっては適宜調整する。
- ④ 上方の小孔を栓で塞ぎ、噴霧終了後10秒で下方のすべり蓋を開き、円筒内に残った細かな噴霧粒子を供試虫の上に降下させる。
- ⑤ すべり蓋を開いてからの時間経過に伴うノックダウン虫数を観察する。屋内塵性ダニ類ではこのような速効性評価のための観察は困難なので、曝露のみ実施する。
- ⑥ 噴霧終了後10~20分で供試虫を別の清潔な容器に移し(ただし、屋内塵性ダニ類は虫体が小さいので、容器を移さずそのまま保存してもよい。)、餌と水を与え、約25℃の室温下に保存する。
- ⑦ 観察は、ハエ・蚊類では24時間又は48時間後、屋内塵性ダニ類では24時間及び必要に応じて48又は72時間後、ゴキブリ類では48時間又は72時間後に行い、正常虫、ノックダウン虫(苦悶虫)及び致死虫(瀕死虫を含む。)数を記録する。
- ⑧ 3回以上繰り返し行う。

[備考]

- ① ピレスロイドのような速効性薬剤を用いて速効性を評価する場合には、観察を容易にするために、1ポット内の供試虫数を10~20匹程度とし、3~5回繰り返し試験を行う。
- ② 噴霧後、すべり蓋を引くまでの時間によって効力に開きが出てくるので、その時間を記

録する。通常10秒とする。

- ③ 屋内塵性ダニ類は逃亡を防ぐことが難しいので、供試ダニを入れてから薬剤処理までできるだけ素早く行う。
- ④ 装置のうち円板や円孔の大きさは必要に応じて変えてもよい。
- ⑤ 屋内塵性ダニ類では容器表面に薄いビニル又は食品用ラップ等で蓋をして、内部に水に浸したろ紙を入れて高湿に保つ。
- ⑥ 屋内塵性ダニ類は実体顕微鏡下で素早く致死を観察する。供試ダニが入った容器の内壁を洗剤で洗って、これをろ紙上に展開して顕微鏡下で観察しても良い。
- ⑦ 繰り返しは通常3回実施する。
- ⑧ 致死の判定：1. 1. 3. 4)、2. 1. 1 [備考] ⑥参照

2) 直接噴霧試験法

[概要]

円筒の上方から処理した薬剤を内部の供試虫に直接曝露させて効果を調べる試験法である。

[対象薬剤]

原体、油剤、乳剤、エアゾール剤

[対象虫]

ハエ・蚊類、ゴキブリ類、屋内塵性ダニ類、マダニ等

[装置]

噴霧降下試験法と同じ装置(図6)を使用するが、すべり蓋は使用しない。

[手順]

- ① ガラスポットに供試虫を入れて金網蓋をする。ゴキブリ類では内面上壁に薄くバター、ワセリン等を塗って上部からの逃亡を防止する。底面にはろ紙を敷く。ダニ類では、さらに直径9cm程度のガラス容器に入れ、これをガラスポットの中央に置く。
- ② 溶剤で希釈した原体及び油剤並びに水で希釈した乳剤は処理装置(アトマイザー:図8)を用いて0.5mLを、エアゾール剤は所定の秒数又は処理量を、上方円板中央の小孔から1.5~2.0kg/cm²の圧力で処理する。
- ③ 上方の小孔を栓で塞ぎ、処理終了後10~20分間、時間の経過に伴う供試虫のノックダウン虫数を観察する。
- ④ 曝露終了後、直ちに供試虫を清潔な容器に移し(ただし、屋内塵性ダニ類の場合は虫体が小さいので、容器を移さずそのまま保存してもよい)、餌と水を与えて約25℃の室温下に保存する。
- ⑤ 24時間後及び必要に応じて48時間又は72時間後に死虫数を観察して致死率を求める。
- ⑥ 3回以上繰り返し行う。

[備考]

- ① ピレスロイドのような速効性薬剤を用いて速効性を評価する場合には、観察を容易にするために、1ポット内の供試虫数を5~20匹程度(例えば、大型のゴキブリ類では5~10匹、小型のチャバネゴキブリ、ハエ及び蚊類では10~20匹とする等、供試虫の大きさにより、供試虫数を調整する。)とし、3~5回繰り返し試験を行う。
- ② 屋内塵性ダニ類は逃亡を防ぐことが難しいので、供試ダニを入れてから薬剤処理までできるだけ素早く行う。
- ③ 装置のうち円板や円孔の大きさは必要に応じて変えてもよい。
- ④ 屋内塵性ダニ類では容器表面に薄いビニル又は食品用ラップ等で蓋をして、内部に水に浸したろ紙を入れて高湿に保つ。
- ⑤ 供試ダニは顕微鏡下で素早く観察する。供試ダニが入った容器の内壁を洗剤で洗って、これをろ紙上に展開して実体顕微鏡下で観察しても良い。
- ⑥ 繰り返しは通常3回以上実施する。

⑦ 致死の判定：1. 1. 3. 4)、2. 1. 1 [備考] ⑥参照

3) 箱型試験法

[概要]

小型の箱内で薬剤を処理してから所定時間経過後に供試虫を放して、又は供試虫を箱内に放ってから薬剤を処理して薬剤の空間処理効果を見る方法である。前者は供試虫を箱内に導入後、後者は薬剤の処理後に時間経過に伴うノックダウン率を見ることによって速効性を調べる試験方法である。曝露時間終了後供試虫を回収して24～72時間後の致死効果も観察する。限定時間曝露試験法として、一定時間だけ曝露させた後に致死効果を調べる場合もある。

[対象薬剤]

原体、製剤

[対象虫]

ハエ・蚊類、ゴキブリ類、屋内塵性ダニ類等

[装置]

内容積0.5m³ (縦63cm×横63cm×高さ125cm) 程度の洗浄し易いガラス又は透明の樹脂製の箱 (図9) を用いる。各辺の長さは標準を示したものである。箱には薬液の噴射孔及び供試虫を出し入れする小窓がある。

[手順]

- ① 床に非光沢性の紙を敷く。
- ② 噴射装置を用いて装置内に薬液を所定量又は所定時間処理し、一定時間 (30秒程度) 経過後に下部の小窓から内部に供試虫を放つか、容器に入れた供試虫を入れる。又は、装置内に供試虫を放つか、容器に入れた供試虫を導入し、上記と同様に噴霧装置を用いて薬剤処理する。製剤によっては処理時間を適宜調整する。
- ③ 薬液に曝露後、一定時間 (10、20分等) 経過後に全供試虫を回収し、餌と水を与え、所定の時間後の致死率を求める。
- ④ 限定時間曝露試験法の場合は、10～60分間曝露した後に回収し、所定の時間後の致死数を観察する。

[備考]

- ① 床に敷く紙は、試験ごとに新しいものに交換する。
- ② 一辺が60～180cmの立方体 (例：縦60cm×横60cm×高さ60cm=0.216m³) の箱型装置を使用することもできる。
- ③ 極めて速効性のエアゾール剤の場合は、電磁式微量噴射装置を用いて0.3、0.5、1秒間等の処理を適用する。この場合、処理量を記録する。
- ④ 処理後の経過時間ごとにノックダウン率を求め、プロビット法によりKT₅₀値及びKT₉₀値を算出する。
- ⑤ ダニではノックダウン個体を判別するのが困難なので、ドライフィルム試験法と同様の観察で、一般的に24及び72時間後に致死数のみを数え致死率を求める。
- ⑥ 致死の判定：1. 1. 3. 4)、2. 1. 1 [備考] ⑥参照

4) ピート・グラディー試験法

[概要]

ピート・グラディー装置内に所定の数の供試虫を放ち、薬剤を処理後、観察窓からノックダウン虫数を調べることによって効果を見る試験法である。米国で家庭用殺虫剤の効力試験法として開発されたもので、主にハエ類の試験に用いられるが、蚊類にも準用できる。

[対象薬剤]

油剤、エアゾール剤

[対象虫]

ハエ類成虫、蚊類成虫

[装置]

ピート・グラディー装置は人が出入りできる6フィート立方（縦182.9cm×横182.9cm×高さ182.9cm）の箱型装置であり、薬剤の噴射孔、換気装置、照明、観察窓が設けられている（図10）。

[手順]

- ① 床に非光沢性の紙を敷く。
- ② ハエ類は雌のみ又は性比を約1：1にして装置内に供試する。蚊類は雌のみを供試する。
- ③ 約10分経過後にエアゾール剤0.65±0.1gを噴射窓から処理する。油剤の場合はアトマイザー（De Vilbiss Special Atomiser等）で12mLを処理する。
- ④ 処理後5、10、15分又はKT₅₀値が得られるような時間を3点程度設定して、観察窓からノックダウン虫数を調べる。
- ⑤ 観察終了後、直ちに換気を開始すると同時に、ノックダウン虫も含めて全ての供試虫を清潔な容器に回収し、脱脂綿に含ませた砂糖水を与えて飼育し、24時間及び72時間後に致死数を数える。

[備考]

- ① 床に敷く紙は試験ごとに新しいものと交換し、換気を十分に行う。
- ② 1回の供試虫数はイエバエでは100匹、蚊類では雌50匹を原則とし、3回以上の繰返しを行うことが望ましい。
- ③ エアゾール剤を一定量処理するには、あらかじめ供試薬剤について、処理時間と処理量の関係を測定しておき、所定量に相当する時間だけ処理する。処理後の減量から実処理量を求めて記録する。
- ④ 観察時間内に供試虫の全てがノックダウンしない場合があるので、供試虫を回収する際に逃亡しないように注意する。観察終了後20分以内に供試虫の回収を終了するようにする。
- ⑤ 速効性は経過時間に伴うノックダウン率から、致死効果は24時間及び48時間後の致死率から評価する。
- ⑥ 致死の判定：1. 1. 3. 4）、2. 1. 1 [備考] ⑥参照

2. 1. 4 円筒試験法

1) 通気円筒試験法

[概要]

上部が網蓋等によって通気される円筒内で、蚊取り剤に点火又は通電して、有効成分を含んだ煙又は気流を作り、供試虫を曝露させて速効性を調べる試験法である。

[対象薬剤]

蚊取り線香、蚊取りマット、液体蚊取り、ファン式蚊取り

[対象虫]

蚊類成虫

[装置] 通気式円筒装置（図11）

木枠の上に直径5cmの円孔付きガラス板をのせ、その上に内径20cm、高さ43cmのガラス円筒2個と短いガラス円筒2個を順にのせる。各円筒下部にはゴムパッキンを置く。上から2つ目の短いガラス円筒は供試虫用とし、その上下は約18メッシュ（目開き850µm）のサラシ網で蓋をする。円筒、板、ポットはガラスの代わりに透明樹脂製でもよいが、洗浄後、薬剤が残る恐れがある素材は使用しない。

[手順]

- ① 下部のガラス円筒内底部中央（Eのガラス中央の円孔下部）に、準備した供試薬剤を設置し、着火又は通電する。
- ② その後、30秒間隔等で20分間、時間の経過に伴うノックダウン虫数を観察する。

- ③ 曝露終了後、直ちに全供試虫を清潔な紙コップ等の容器に移して、脱脂綿に含ませた砂糖水を与え、約25℃の室温下に保存する
- ④ 24時間及び48時間後にノックダウン虫数及び死虫数を観察する。

[備考]

- ① 供試虫数は10～20匹とし、通常3回繰り返し行う。
- ② 経過時間に伴うノックダウン率からKT₅₀値及びKT₉₀値を求める。
- ③ 致死の判定：1. 1. 3. 4)、2. 1. 1 [備考] ⑥参照
- ④ 製剤の特性に応じて下部の長円筒の本数を変更してもよい。

2) 定量円筒試験法

[概要]

密閉装置内に供試虫を放ち、この中に点火又は通電した蚊取り剤を入れて一定時間燻煙後に取り除き、供試虫を曝露させて速効性を調べる試験方法である。

[対象薬剤]

蚊取り線香、蚊取りマット、液体蚊取り、ファン式蚊取り

[対象虫]

蚊類成虫

[装置]

通気式円筒装置又は噴霧降下装置を用いる。後者の場合は、ゴムパッキンを挟んで、上下にガラス板を有する内径20cm、高さ43cmのガラス円筒を高さ30cm程度の架台の上に置く。下方のガラス板は中央に径5cmの円孔のあるものを用意する。

[手順]

- ① 噴霧降下装置内に供試虫を放つ。
- ② 蚊取り線香は線香立てに水平に取り付け、一端又は両端に点火する。正常な燻煙状態になる3分間経過後、検体を下方の円孔から装置内に入れる。
液体蚊取り、蚊取りマット及びファン式蚊取りでは、通電を開始してから30分程度経過後、同様に検体を円孔から装置内に入れる。
- ③ 検体を装置内で密封のまま所定時間燻煙後、直ちに検体を取り出す。
- ④ その後の時間経過に伴うノックダウン率を求める。
- ⑤ 一定時間後に全供試虫を清潔な容器に移して脱脂綿に含ませた砂糖水を与え、24時間又は48時間後に致死数を観察する。

[備考]

- ① 1回の試験の供試虫数は10～20匹とし、これを3回以上繰り返す。
- ② 線香は単位時間あたりの燃焼量を調べて記録する。
- ③ 燻煙時間：線香の場合は、0.2g又は0.5g等所定量の検体を秤取して、それを装置内で燃焼し尽くすまで密閉しておく方法もある。蚊取りマット及び液体蚊取りの場合は、通電時間を1分間又は2分間を標準とするが、この時間は目的に応じて適宜変更できる。
- ④ 蚊取りマット、液体蚊取り及びファン式蚊取りは、通電の経過時間により揮散量が異なるので、通電開始後、有効使用期間の初期、中期、後期等、数回の時間帯について試験を行う。
- ⑤ 曝露時間を20分間程度にし、経過時間に伴うノックダウン率からKT₅₀値及びKT₉₀値を求める。
- ⑥ 曝露終了後、直ちに供試虫を全て回収し、脱脂綿に含ませた砂糖水を与えて24時間、48時間又は72時間後に致死率を求める。
- ⑦ 箱型装置を用いて、同様の試験を行うことができる。
- ⑧ 致死の判定：1. 1. 3. 4)、2. 1. 1 [備考] ⑥参照

2. 1. 5 培地混入試験法 (1)

[概要]

ハエに対して実施する。幼虫の飼育培地の中に所定量の殺虫剤を処理し、その中に2~4日齢の幼虫を放ってそのまま飼育し、羽化率を調べて効果を判定する試験法である。この方法は食毒以外に接触毒の効果も加わり、総合的な評価となる。

[対象薬剤]

原体、乳剤、水和剤、油剤、粉剤等

[対象虫]

イエバエ幼虫等

[手順]

- ① 市販の粉末飼料、フスマ、水を1:1:2~2.5の比率で混合した培地50gを深型（腰高）シャーレ等に入れる。
- ② 原体はアセトン又はエタノールで希釈し、数段階の濃度の薬液を準備する。乳剤、水和剤等は水、油剤等はケロシン等、粉剤等はタルク等の担体で希釈する。
- ③ 薬液1mL又は1gを①の培地に加えてよく混合する。
- ④ 供試虫50匹をこのシャーレに放ち、木綿布で覆い、輪ゴムでとめる。
- ⑤ 通常、1週間後に蛹化個体を別の清潔な容器に移し、さらに1週間後に羽化数を観察して致死率を求める。ただし、対照区において十分な羽化率が得られる場合は羽化数のみで羽化阻害率を評価してもよい。

[備考]

- ① 無処理対照区を設け、その羽化率で供試薬剤の羽化率を補正する。幼虫から羽化までの観察を行うので、無処理対照区でも死虫が現れやすい。そのような場合はAbbottの補正式により薬剤処理区の死虫率を補正する。
- ② IGR（昆虫成長制御剤）の試験で使用する幼虫の日齢は、供試薬剤の作用性や目的に応じて選択する。供試虫の全てが羽化又は致死する時点まで飼育し、羽化阻害率を求める。

$$\text{羽化阻害率 (\%)} = \frac{\text{処理区の羽化阻害率} - \text{対照区の羽化阻害率}}{\text{対照区の羽化率}} \times 100$$

- ③ ニクバエ幼虫等、対象によっては、培地の組成を変える。
- ④ 培地量に対して幼虫数が少なくなるとカビによる影響を受けることがあるので注意する。
- ⑤ 蛹化状況は観察しにくいだが、必要がある場合には蛹化数、蛹化異常数、幼虫死亡数についても観察する。
- ⑥ 供試薬剤を培地に混入せず、表面に処理する方法もある。
- ⑦ 得られた結果はLC₅₀値又はIC₅₀値（50%羽化抑制値）として示す。

2. 1. 6 培地混入試験法 (2)

[概要]

主として屋内塵性ダニ類に対して実施する。殺虫剤を所定の濃度混合した培地でダニを飼育し、一定期間後の繁殖状況は無処理の培地で飼育した場合と比較検討する試験法である。短期的な薬剤の致死効果ではなく、長期的に個体群の増殖に与える影響を見る試験である。観察に時間がかかるという欠点があるが、比較的安定した結果が得られる。ダニは微小なため、他の昆虫類のような微量滴下試験を行いにくく、本法は屋内塵性ダニ類に対する薬剤の基礎的な評価を行う上で重要な方法の一つと考えてよい。

[対象薬剤]

原体、液剤、粉剤、粒剤

[対象虫]

ヒョウヒダニ類、ケナガコナダニ等屋内塵性ダニ類

[手順]

- ① 市販の昆虫飼育用等の粉末飼料を乾熱乾燥した後、水を加えてケナガコナダニ用は15%、ヒョウヒダニ用は12%に含水量を調整して試験用飼育培地を用意する。
- ② アセトンに溶解させた原体、水等で希釈した製剤を、培地重量に対して所定濃度になるように入れてよく混合し、これを深型（腰高）シャーレ又はサンプル瓶にとる。
- ③ 別に①の飼育培地を用いて飼育していたダニを、ダニのよく繁殖した部分から培地ごと少量とり、②の培地に入れ軽く混合する。
- ④ シャーレ又は瓶は、食品用ラップ等で蓋をして針先でダニが逃げ出さない程度の小さな空気穴を開け、ヒョウヒダニ類は60～80%RH、ケナガコナダニは75～90%RHの環境下に保存する。
- ⑤ 一定期間後、処理した培地の一部又は全部をとり、サンプリング法、視野法、飽和食塩水浮遊法等により生ダニ数を観察する。
- ⑥ 別に薬剤を処理しない無処理対照区を設け、両者の生ダニ数の差から増殖抑制率を算出する。

[備考]

- ① 培地に使用する飼料は、ダニが生息していることがあること、含水量が一定していないこと等の理由で、供試前に乾熱乾燥してから含水量を調整して供試する。
- ② 培地量は5～50gを標準にする。
- ③ 投入ダニ数の目安は、培地1g中、ケナガコナダニは100～200匹、ヒョウヒダニ類は200～500匹とする。
- ④ 混合する薬液量は培地重量の1%程度を目安にする。
- ⑤ 観察は、ケナガコナダニは4週まで、ヒョウヒダニ類は6～8週まで数回行う。この間、ヒョウヒダニは週1回培地を攪拌する方がよい。ダニ数が少なくなると、カビが生えたり培地が固化したりして影響を受けるので注意する。
- ⑥ 防虫紙の効力評価を本法で行う場合、紙を1cm角に切り、これを培地50gあたり50枚、100枚、200枚のように入れて混和し試験を行う。
- ⑦ ダニの投入は、培地に混合した溶剤が十分に揮散してから行う。

[ダニの計数法]

① サンプリング法

培地をよく攪拌した後、100mgを秤取して、これを実体顕微鏡下で観察し、有柄針等で生ダニを1匹ずつ除去しながら全数を数える。ただし、ダニ数が著しく多い場合には、さらにこれを同質の培地で一定倍率に希釈してから、同様の方法で観察してもよい。この場合、観察で得られた数に希釈倍率をかけて、もとの値にする。

② 視野法

粉末培地をよく攪拌してシャーレ等の容器の底に広げ、直接、実体顕微鏡下（×20程度）で、一つの視野内に見える生ダニ数を数える。視野を変えるごとに培地を攪拌し、一つの観察あたり6視野を見る。

③ 飽和食塩水浮遊法

適量の培地（通常0.05～0.5g程度）をとり出してワイルドマンフラスコの中に入れ、飽和食塩水を用いてダニを浮遊させ、ダニが浮遊している上層の水を吸引装置をつけたろ紙でろ過する。観察がし易いように、ろ紙を0.1%メチレンブルー水溶液で染色した後、実体顕微鏡（×20程度）を用いて生ダニ数を数える。浮遊時間は原則として10分とする。計数は一視野あたり3回繰り返し行う。

2. 1. 7 薬液浸漬試験法（1）

[概要]

一般的に浸漬試験法と呼ばれているものである。供試薬剤の希釈液中に蚊類の幼虫を放ち、24時間後の致死数を観察する。通常、乳剤及び水和剤の試験に適用するが、この方法は原体の効力試験にも利用することもできる。この場合は、原体を溶剤に溶解させたものを水中に分散させて適用する。

[対象薬剤]

原体、乳剤、水和剤、懸濁剤等

[対象虫]

蚊類幼虫

[手順]

- ① 原体はエタノールで溶解（溶解しにくい場合はアセトンに懸濁）、製剤は水で所定濃度に希釈して、5～6段階の薬液をつくる。希釈を必要としない粉剤及び粒剤ではそのまま使用するので、量を変えて5～6段階を設定する。
- ② 原体は、エタノールの最終濃度が0.5% (v/v) となるように、まず供試虫20～50匹を199mLの水の入った容器に放ち、次に原体のエタノール希釈液1mLを加え攪拌する。
- ③ 24時間後（及び必要に応じ48時間後）の致死数を観察し、致死率を求める。IGRの場合は1～2週後の羽化阻害率を求める。

[備考]

- ① 希釈に使用する水は、蒸留水、純水、1日以上汲み置いた水道水等を用い、塩素が含まれる汲みたての水道水は使わない。
- ② 粉剤及び粒剤では250～500mL容量のビーカー等深めの容器を使用するとよい。
- ③ 幼虫はあらかじめ水に漬けた茶こしの中に駒込ピペットで移す。所定数茶こしの中に入れたら、さっと水を切って、供試する容器に素早く移す。
- ④ 生死の観察にあたっては、器底に沈み、浮上できないものは死虫に含める。
- ⑤ IGRを用いる試験では、供試虫の発育段階を正確に揃える。例えばキチン合成阻害剤では2齢、幼若ホルモン様薬剤では蛹になる直前の個体を使用するのがよい。
- ⑥ IGR以外は、24時間後に蛹化していたものは供試虫数から除外して死虫率を算出する。IGRは、全供試虫が死亡するか羽化まで飼育して羽化阻害率を求める。
- ⑦ 残効性の試験では、試験調製液を室温又は恒温室に保存し、所定期間ごとに上記の手順に準じて残留効果を調べる。この場合、例えば24時間の浸漬で90%以上の効果が得られる持続期間（日数等）を求めて評価する。この場合、希釈に使用する水として汚水を用いて試験調製液を作り試験すると実用効果の推定に役立つ。

2. 1. 8 薬液浸漬試験法（2）

[概要]

シラミ用のシャンプー剤等の液剤に適用する試験法である。供試薬剤の希釈液又は原液中に所定時間供試虫を浸漬して、その後洗浄して保存し、24時間後の致死数を観察する。

[対象薬剤]

シラミ用液剤（シャンプー剤等）

[対象虫]

シラミ類

[手順]

- ① 原液又は水で所定濃度に希釈した薬液（50～100mL程度）を腰高シャーレ等に準備する。
- ② 茶こし等に入れた供試虫を①に浸漬し、所定時間経過後に虫体を洗浄する。
- ③ 洗浄した供試虫をろ紙上に置き、水分を除去する。
- ④ シャーレ等に敷いた清潔なる紙上に移し、温度25～30℃程度、湿度75%RH以上の環境

下に保存する。

- ⑤ 24時間後（及び必要に応じ48時間後）の致死数を観察し、致死率を求める。

[備考]

- ① 浸漬時間、洗浄方法（水のみ、石けん液＋水等）は、実際の使用場面、使用方法に応じて決定する。
- ② 最終的には、水で洗浄してから保存するが、30～35℃の緩やかな流水（水道水でよい）で洗浄する。
- ③ シラミ類は、飼育及び採集に困難を伴うことから、少数の個体で試験を実施してもよい。
- ④ 対照区の洗浄方法は、①に合わせる。別に薬剤を処理しない無処理対照区を設ける。
- ⑤ 致死の判定：1. 1. 3. 4）、2. 1. 1 [備考] ⑥参照。
- ⑥ 同様の試験法で卵を供試し、孵化抑制状況を観察することにより、殺卵効果を評価することもできる。

2. 1. 9 薬液継続接触試験法

[概要]

幼虫がわずかに水に浸るような場所に生息するハエ種に対して適用できる試験法である。

一定の濃度の薬液を用い、3段階以上の浸漬時間で短時間浸漬を行う場合（薬液短時間接触法）と、一定の浸漬時間で数段階の濃度の薬液を用いる場合（薬液継続接触法）とがある。薬液短時間接触法は、浸漬を終えた供試虫を水洗してからそのまま飼育し、一定時間後に致死率を調べる。薬液短時間接触法は供試虫量における50%致死浸漬時間が、薬液継続接触法は50%致死濃度が求められる。ここでは、薬液継続接触法について述べる。

[対象薬剤]

原体、乳剤、水和剤、懸濁剤等

[対象虫]

イエバエ、ニクバエ類幼虫等

[手順]

- ① 原体は10%エタノール液に溶解又は試験乳剤を調製して、これをもとに水で希釈して5～6段階の濃度の薬液をつくる。製剤は水で所定濃度に希釈し、5～6段階の濃度の薬液を作る。
- ② 各希釈液3～5mLを直径9cmの深型（腰高）シャーレにとる。
- ③ 終齢後期の供試虫20～30匹を入れ、シャーレを金網等で覆い輪ゴムで止める。
- ④ シャーレを、わずかに水を張った容器等に入れ、湿度を90%以上に保ち保存する。
- ⑤ 24時間及び48時間後の致死数を観察する。48時間後を標準判定時間とし、その後、④の容器から出し、羽化まで観察する。
- ⑥ IGRを検体とする場合、途中の致死は観察せず、全供試虫が死亡するか、羽化するまで観察し、羽化阻害率を求める。

[備考]

- ① 供試虫を薬液に長時間継続的に接触させるので、薬液層の深さが問題となり、シャーレと供試虫量を標準化させる必要がある。供試虫は這い上がる性質があるので、少ない液量で実施する関係上、シャーレの上部を吸水性の高い布地で覆うと、供試虫に付着して運ばれた薬液がその布地に吸着され、極端な場合にはシャーレ内の薬液がほとんど見られなくなり、結果に大きく影響するので、吸水性のない材質で覆う。薬液の蒸散を防ぐために試験を通じて容器内を高湿度に保つ必要がある。
- ② 得られた結果からLC₅₀値及びLC₉₀値（IGRではIC₅₀値及びIC₉₀値）を計算すると、他薬剤との比較が容易である。
- ③ 致死の判定：1. 1. 3. 4）、2. 1. 1 [備考] ⑥参照

2. 1. 10 散粉降下試験法

[概要]

あらかじめ供試虫を放ったガラス円筒の下部の小孔から、一定量の粉剤を所定の圧力で吹き上げて虫体に付着させ、供試虫の経時的落下状況を調べ速効性等を判定する試験法である。[対象薬剤]

粉剤

[対象虫]

イエバエ成虫、ゴキブリ類等

[使用装置]

① 本体

主要部分は噴霧降下試験装置と同じである。図12の右図に示すように、上下にガラス製の板B、Cを有する内径20cm、高さ43cmのガラス円筒Aを、高さ30cm程度の木製の架台Fの上に置いたものである。上方から供試虫を導入する。その後、ガラス円盤Bの直径5cmの円孔にコルク栓Eで栓をしておく。ガラス円盤Cの中央の直径5cmの円孔は、粉剤を噴出して円筒内の供試虫を処理するためのもので、散布時以外はゴム栓Dで栓をしておく。

② 散粉用漏斗

図12の左図は、粉剤を入れて噴出させるための上部口径3.5cmの漏斗で、上部は1cmずつ外方に広がっており、漏斗にかぶせるように木製の枠Hで縁どりした16メッシュ（目開き1,000 μ m）の金網Gを被せたものである。ガラス円盤Cの円孔部に下方から密着させる。中央の玉Iは、粉剤がこぼれ落ちないためのものである。漏斗の下部はエアコンプレッサーに連結する。

③ エアコンプレッサー

1.5kg/cm²程度の圧力調整装置の付いたもの。

[手順]

- ① 円筒内に供試虫を導入する。
- ② 粉剤100mgを漏斗にとり、下方の円盤のゴム栓をはずして円孔に漏斗を密着保持する。
- ③ エアコンプレッサーから約3秒間送風して、粉剤を円筒内に噴出させる。
- ④ 噴出終了後、直ちにゴム栓をする。
- ⑤ 時間経過に伴うノックダウン虫数を観察する。
- ⑥ ノックダウン虫の観察終了後、供試虫を清潔な容器に移し、イエバエに対しては24時間及び48時間後、ゴキブリ類に対しては48時間及び72時間後に致死数を観察する。

[備考]

- ① ピレスロイドのような速効性薬剤にあつては、供試虫数は10～15匹が適当であり、3回以上繰り返し行う。
- ② 低薬量を処理するときには、散布量を変えることが難しいので、効果に影響を与えない増量剤で希釈し100mgとする。
- ③ 噴出圧力は約1.5kg/cm²とする。
- ④ KT₅₀値は時間の経過に伴うノックダウン率から、また、LD₅₀値は致死率から求める。
- ⑤ 農業害虫用の試験で用いられる散粉器（ベルジャーダスター等）も使用することができる。
- ⑥ 致死の判定：1. 1. 3. 4）、2. 1. 1 [備考] ⑥参照

2. 1. 11 食毒試験法

[概要]

適当な大きさの容器に供試虫を放ち、検体を容器内に配置して自由に摂食させ、所定時間経過後の致死数によって効果を判定する試験法である。検体のみを与えた単独区（強制摂食法）のほか、検体と同時に通常の飼料を与えた併置区を設けて喫食嗜好性を比較調査する試験（任

意摂食法)がある。効果が食毒と接触毒の複合作用として現れがちなので、餌として効果が十分に評価できるような方法を設定して実施する。

[対象薬剤]

毒餌製剤

[対象虫]

ゴキブリ類、ハエ類成虫

1) ゴキブリ類に対する試験

[試験容器]

逃亡防止用に、内壁にワセリン、バター等を薄く塗った底面が100cm×100cm程度の広さを持った容器を用意する。

[手順]

- ① 容器は小さなサイズでも良いが、供試虫が薬剤に直接接触する機会が多くなならない程度に、また、検体を分割しなければならないといった状況が生じない程度に適当な広さを確保する。
- ② 容器内にゴキブリ類のシェルター（ベニヤ板等を隙間をあけて重ねたもの等）を配置する。
- ③ 容器内に10～50匹の虫を放し、餌と水を与えて馴化させる。
- ④ 毒餌を給水用の水とともに容器内に入れて、1週間程度、所定日数ごとに致死数を観察する。

[備考]

- ① 容器の大きさは供試虫の種類、齢期等によって調節する。深さはゴキブリ類が出ない程度で、水の交換等がし易い深さとする。
- ② 試験は、毒餌を無毒餌と併置する場合（任意摂食法）のみで可とする。
- ③ 対照の無毒餌は、飼育用の餌（試験動物用固形飼料等）を用いる。
- ④ 観察は全供試虫が死亡するまで行うのがよいが、一般的には毒餌配置後、供試虫の90%以上が死亡するまで観察する。
- ⑤ 試験は3回以上繰り返し行う。
- ⑥ 死虫率の経日変化を求め対照薬剤と比較する。評価はLT₅₀、LT₉₀値等を用いて総合的に判断する。
- ⑦ 供試した毒餌の摂取量の測定を適宜実施し、喫食の程度を考察するのが望ましいが、測定にあたっては吸湿補正の必要があるので、同じ温湿度条件下で保存した毒餌で補正する。
- ⑧ 致死の判定：1. 1. 3. 4）、2. 1. 1 [備考] ⑥参照

2) イエバエに対する試験

[対象薬剤]

毒餌製剤

[容器]

20cm立方以上の金網又はナイロンメッシュのケージ、箱型チャンバー等を用いる。

[手順]

- ① ケージ又はチャンバー内に毒餌と給水用の水を配置した後、成虫を20～30匹放つ。
- ② 経時的なノックダウン虫数及び24時間後の致死虫数を観察し、致死率を求める。

[備考]

- ① 用法用量の設定を行う目的も持っているので、使用する容器は小さくなりすぎないように製剤に見合った大きさを確保する。
- ② 強制摂食法と任意摂食法の両法で実施する。
- ③ 対照無毒餌にはザラメ、粉ミルクと砂糖を混合した餌等を用いる。
- ④ イエバエを対象としたいわゆる誘引殺虫剤と称されている毒餌剤の場合は、時間の経過

に伴う殺虫数を調べる。

⑤ 致死率の経時的变化からLT₅₀値を求める。

⑥ 致死の判定：1. 1. 3. 4)、2. 1. 1 [備考] ⑥参照

2. 1. 1 2 経口投与試験法

[概要]

砂糖水に溶解させた原体又は製剤を、1匹ごとにマイクロシリンジを用いて経口投与し、経口毒としての効果を評価する試験法である。

[対象薬剤]

原体、製剤

[対象虫]

ハエ類成虫、ゴキブリ類等

[使用装置]

微量滴下試験で用いる装置と同じ装置を用いる。

[手順]

- ① 供試虫には、ゴキブリ類では投与前半日～1日間、イエバエでは数時間～半日間餌及び水を与えない。
- ② 原体は所定濃度になるように超音波破碎機等を用いて5%砂糖水に溶解させ、投与する薬液を準備する。水溶性でない原体については、殺虫効力の少ない溶剤に溶解した後、砂糖水に懸濁させる。
- ③ 小管瓶に供試虫を1匹ずつ入れ、ガーゼで蓋をする。
- ④ マイクロシリンジの注射針を、ガーゼの隙間から挿入して薬液を出し、供試虫に自発的に吸飲させる。
- ⑤ 吸飲させた個体は投与群ごとにまとめて清潔な容器に入れ、餌と水を与えて24時間後及び48時間後に致死数を観察して、致死率を求める。

[備考]

- ① 小管瓶はイエバエでは3mL程度の容量のものがよいが、供試虫に合わせて適当な大きさのものを使用する。
- ② 薬液を出しても自発的に飲まない個体があるので、あらかじめ供試虫は多めに準備し、吸飲した個体のみで評価する。
- ③ 吸飲させる薬液量は、イエバエでは0.2～1μL、ゴキブリ類では0.5～4μLとする。
- ④ 薬液が口器以外の虫体に付着しないよう注意する。
- ⑤ 致死の判定：1. 1. 3. 4)、2. 1. 1 [備考] ⑥参照

2. 1. 1 3 忌避試験法

1) 吸血害虫に対する試験法

(1) 蚊類に対するマウスを用いた試験法

[概要]

マウス等を吸血源として利用する。マウス等を入れた金網に薬液を処理して忌避効果をみる試験法である。

[対象薬剤]

原体、忌避剤

[対象虫]

アカイエカ、ヒトスジシマカ等

[手順]

- ① 金網製、合繊製又は寒冷紗を張ったケージを用意する。
- ② 2～5%の砂糖水を用意し、ケージの中に供試虫を放す。

- ③ 金網でマウスを固定し、約10cm離れたところから体表全面に均一になるよう薬剤0.5～1.0mLを1 mL/100cm² (10μL/cm²) 相当量で噴霧処理する。
- ④ 薬剤を風乾後、マウスをケージの中に吊し、体上からの吸血数を観察する。
- ⑤ 原則として、2時間ごとに3回以上、吸血蚊数を観察する。
- ⑥ 上記手順を無処理マウスについても実施する。
- ⑦ 試験終了後、冷凍等により殺虫を行い、供試虫をろ紙上でつぶして、吸血、無吸血を判定し吸血阻害率を求める。

[備考]

- ① ケージの大きさは縦30cm×横30cm×高さ30cm程度以上が良い。
- ② 供試虫は吸血力の高まったステージの未吸血の雌成虫50～100匹を用いる。
- ③ 試験は、マウスを固定した金網にピペット等で薬剤の0.3～1mLを滴下して行う場合もあるが、特に、ヒトスジシマカを用いる場合は、薬剤の処理むらがあると、その場所から吸血するので、十分注意して表裏にくまなく均一に処理する。
- ④ 1ケージあたり1～2匹のマウスを用いる。
- ⑤ 無処理対照区を設ける。
- ⑥ 十分に吸血した個体以外は、ケージからの視察法による判別は困難なので、最終的には手順⑦の方法で確認する。
- ⑦ 時間経過にともなう忌避指数を求める。

$$\text{忌避指数} = \left(1 - \frac{\text{処理区の吸血蚊率}}{\text{無処理区の吸血蚊率}} \right) \times 100$$

- ⑧ ヒトスジシマカとアカイエカは吸血活動の時間帯が異なるので、適した時間帯を選択すること。
- ⑨ 24時間後に吸血蚊類がほとんど得られない時は、観察時間を48時間後等に延長して再度観察する。
- ⑩ 繰り返しは3回以上とする。

(2) 蚊類に対する人腕等を用いた試験法

[概要]

人腕等を用いて吸血阻止効力を評価する試験で、下記のイ) 又はロ) の方法で評価する。一般的には飼育系統のヒトスジシマカが用いられる。実地試験に適した場所がない場合、感染症への罹患等の危険性が考えられる場合等は、本試験を実地に準ずる試験として位置付けることもできる。

イ) 吸血数による評価法

[手順]

- ① 吸血時期に達した供試虫 10 匹を内径 4～5cm、長さ 10cm 程度のガラスリングに入れ、両端はガーゼで蓋をする。
- ② 製剤は 1mL/600cm² 又は 1g/600cm² (1.67μL/cm² 又は 1.67mg/cm²) を基準として、一方の前腕部等に薬剤を処理する。
- ③ 所定時間経過後に①の一方のガーゼ蓋を外して②の薬剤処理区に密着させる。
- ④ 薬剤を処理していないもう一方の前腕部等を無処理対照区として同様の試験を実施する。
- ⑤ 所定時間経過 (ヒトスジシマカであれば 10 分程度) 後に吸血数を観察する。
- ⑥ 薬剤処理区の吸血率が 10% 以上になるまで、数時間ごとに試験を実施する。
- ⑦ 試験終了後、冷凍等により殺虫を行い、供試虫をろ紙上でつぶして、吸血、無吸血を判定し吸血阻害率を求める。

[備考]

- ① 麻酔をせずに、吸血体勢を示す個体を吸血管で集めて供試することが望ましい。麻酔を行った場合は、十分に麻酔から覚めた状態で供試する。
- ② 対照区の吸血率が70%以上であることが望ましい。
- ③ 複数の被験者により繰り返しは計3回以上実施する。
- ④ 経過時間ごとの忌避指数を求める。

$$\text{忌避指数} = \left(1 - \frac{\text{処理区の吸血蚊率}}{\text{無処理区の吸血蚊率}} \right) \times 100$$

ロ) ランディング数による評価法

[手順]

- ① 被験者1人に対して忌避試験用ケージを1つ用意し、供試虫として雌成虫を約20~60匹入れる。
- ② 製剤は1mL/600cm²又は1g/600cm² (1.67μL/cm²又は1.67mg/cm²)を基準として、一方の前腕部等に薬剤を処理し、もう一方を薬剤無処理区とする。
- ③ 片腕又は両腕の前腕をケージに入れ、薬剤処理区、無処理対照区ごとに、所定時間内(例えば30秒間)に係留する個体数を3回数え平均値を求める。この操作を複数の被験者で計3回繰り返し行い、平均忌避率を求める。
- ④ 係留数から忌避率を算出する。

$$\text{忌避率(\%)} = \left(1 - \frac{\text{処理区の係留数}}{\text{無処理区の係留数}} \right) \times 100$$

- ⑤ 残効性を評価する場合は、所定時間間隔で実施する。

[備考]

- ① 被験者の皮膚表面積を合わせるため、次の試験を実施しても良い。薬剤を一方の手に所定量処理した後に、甲の部分に約5cm×5cmの大きさに切り取ったゴム製の手袋をはめ、薬剤処理区とする。もう一方の薬剤を処理しない手も同様の手袋をはめ、無処理対照区とする。無処理対照区、薬剤処理区の順にケージに入れ、所定時間(3~5分間)の累積係留数を数える。この操作を複数の被験者で計3回繰り返し実施し、その平均忌避率を求める。
- ② 感染症リスクのない供試虫を用いた上で、係留した蚊類はすばやく振り落とす等被験者が蚊類に刺されないように、十分な配慮をする。

(3) マダニ類に対する人腕を用いた試験法

[概要]

薬剤を処理した人の前腕部に供試虫を乗せ、忌避行動の有無を調べる試験法である。[備考]

- ③を除き、本試験を実地に準ずる試験として位置付けることもできる。

[手順]

- ① 人の前腕部に供試薬剤の所定量を1mL/600cm²又は1g/600cm² (1.67μL/cm²又は1.67mg/cm²)を基準として均一に処理する。
- ② 所定の大きさに切断したろ紙等を①の前腕部に両面テープ等を用いて貼り付けて薬剤無処理区とし、この上に供試虫1匹を放し、試験を開始する。
- ③ 供試虫を放してから原則3分間観察を行い、以下の判定基準で評価する。
 - イ) 忌避効果あり：
 - i) ろ紙上から離れなかった場合

- ii) ろ紙上から離れた時点より所定時間以内（例；3分）に落下した場合
- iii) ろ紙上から離れた時点より所定時間以内（例；3分）にろ紙上に戻った場合
- iv) iii)において、最初の所定時間、ろ紙と皮膚間の往復を繰り返す個体の場合、さらに3分間観察を継続し、追加の3分間も往復を繰り返した場合及び追加の3分間にi)又はii)の状態になった場合
- ロ) 忌避効果なし：
 - i) ろ紙上から離れた時点より、薬剤処理区を所定時間（例：3分）徘徊した場合や停止状態で留まった場合。
ただし、供試虫が外腕部等の観察しにくい部分に到達した場合は、その時点でその試験は終了し棄却する。
 - ii) 薬剤処理区外に到達した場合
- ④ 試験温度は約25℃とし、複数名の被験者で原則各5回実施する。
- ⑤ 得られた結果から忌避率を算出する。

$$\text{忌避率 (\%)} = \frac{\text{忌避性ありの反復数}}{\text{全反復数}} \times 100$$

[備考]

- ① ろ紙上を離れて皮膚に移動する行動の活発な個体であることを確認しておく。
- ② 虫体にダメージを与えないよう、供試虫の移動は筆等を用いて行う。
- ③ 人以外にマウス、ラット、ウサギ等のマダニ類の吸血源となり得る動物種を用いてもよい。

(4) マダニ類に対する薬剤処理ろ紙を用いた這い上がり阻止効力評価試験法

[概要]

薬剤を処理したろ紙を供試ダニが這い上がるか否かを調べ、薬剤の忌避効力を評価する試験法である。

[手順]

- ① 供試薬剤をエタノールで所定倍率に希釈し、1mL/600cm² (1.67μL/cm²) を基準として、ろ紙に均一に滴下処理する。
- ② ①のろ紙を風乾させ、内径約9cm、深さ約6cmの腰高シャーレの上部内面に貼り付ける。
- ③ 腰高シャーレ底面に供試ダニを放し、人の呼気等を用いてシャーレ上部への到達個体数（這い出し個体数）を所定時間観察する。
- ④ 試験は原則3回繰り返しを行う。
- ⑤ 無処理のろ紙を貼り付けた対照区を設けて同様の試験を実施し、下記の式により忌避率（這い上がり阻止率）を算出する。

$$\text{忌避率 (\%)} = \left(1 - \frac{\text{処理区の這い出し個体数}}{\text{対照区の這い出し個体数}} \right) \times 100$$

2) ゴキブリ類に対する試験法

[概要]

ゴキブリ類の潜み場所に忌避剤を処理してその効果を確認するための試験法である。

薬剤処理区単独で試験する方法と、薬剤無処理区と薬剤処理区を同じ容器の中で併置して試験する方法がある。並置処理で実施し、必要に応じて単独処理でも実施する。

[対象薬剤]

原体、製剤

[対象虫]

ゴキブリ類

[容器]

衣装箱等

[手順]

- ① ゴキブリ類の逃亡を防ぐため、容器内壁上面にワセリン、バター等を薄く塗布する。
- ② シェルター（潜み場所）を用意する。
- ③ シャーレに脱脂綿に浸した水を入れて、餌と共に容器内に配置する。
- ④ 用意したシェルターに、供試薬剤の所定量を均等に処理し、風乾する。併置する場合は2つを薬剤処理区、残りの2つを薬剤無処理区とする。
- ⑤ 供試虫を容器内に放した後、シェルターがない状態で供試虫が落ち着くまで静置し、その後シェルターを静かに配置する。
- ⑥ 容器内床面の4方向にシェルターを配置する。
- ⑦ 24時間後に各シェルター内にいる供試虫数を数えて、忌避率を求める。

[備考]

- ① 容器サイズに合わせて、薬剤処理区、薬剤無処理区1つずつでも可とする。
- ② シェルターは、厚紙の小箱の両端に出入口を開けたもの、15cm×3.5cm程度のベニヤ板3枚で中空の三角柱としたもの、又は10cm×10cm程度のベニヤ板2枚を1cm程度の隙間を設けて重ねたもの（ベニヤ板の4隅に1cm×1cm×1cmの角材を挟んで重ねたもの）等を用いる。
- ③ 100cm×100cmの容器サイズの場合、チャバネゴキブリは50匹程度、クロゴキブリは20匹程度とし、使用する容器サイズに合わせた供試虫数に調整する。雌雄どちらか一方又は両方を用いて良いが、雌雄の数は明らかにしておく。
- ④ 試験は、光及び風の影響を排除した上で、3回以上繰り返し行う。
- ⑤ 夜間又は暗い条件では、ゴキブリ類は潜伏場所から出て活動するので、観察時間はシェルターへの潜伏時間帯の午前から日中になるように試験設計をする。
- ⑥ 忌避の判定は忌避率を求めて行う。

$$\text{忌避率 (\%)} = \left(1 - \frac{\text{処理区のコキブリ数}}{\text{無処理区のコキブリ数}} \right) \times 100$$

- ⑦ 残効性を見る場合には、薬剤処理したシェルターを室温で保存し、一定期間経過ごとに、同様の方法で試験を繰り返す。

(*ツツガムシに対する試験法については、試験法が確立しているとはいえないので、現時点で標準試験法とすることは適当ではないため、記載していない。)

2. 2 実地試験法及び準実地試験法

[概要]

原体等の殺虫製剤の承認を得るためには、基礎試験に加えて、実地においても効力の検証を行う必要があるが、現在では、医薬品、医療機器等の品質、有効性及び安全性の確保等に関する法律（昭和35年法律第145号）（以下「医薬品医療機器等法」という。）の対象となる害虫種の多くは、屋外で大量に発生することは極めて少なくなっているため、実施が困難である。仮に発生が見られても、発生密度が低い場所で試験を行ったのでは、適切な評価が得られないことが多い。このような状況を考慮すると、対象種によっては、累代飼育されているコロニー又は野外から採集した少数の対象個体を飼育して得た次世代を試験場所に放ち試験をする又

は小さな網かごに閉じこめて試験をするといった方法をとらざるを得ない。しかし、薬剤の実用的な効果を確認するには、発生している現場をできるだけ探して実施することが望ましいので、やむを得ず飼育集団を使用する場合でも、できるだけ実地に近い条件で行うことが求められる。特に、野外では薬剤に対する感受性の低い集団が存在することがあるので、現場で発生する集団の感受性をあらかじめ調査し、野外の感受性に近い供試虫の集団を用いる等十分な配慮をすることが望ましい。

2. 2. 1 成虫に対する試験法

2. 2. 1. 1 空間処理試験法

[概要]

空間に噴霧する等して使用する薬剤の効力を評価するために行う試験で、閉鎖空間としては一般住宅の居室、テストチャンバー（試験装置）又はモデルルーム、開放空間としては畜鶏舎周辺の地区等を使用して、薬剤の速効性及び致死効果を観察する。防除効果が十分に評価できるほど対象害虫が発生していない場合は準実地試験で実施する。

供試虫には、野外で採集した個体を増殖して用いる場合又は累代飼育集団の中から抵抗性を示す集団を選んで用いる場合がある。また、試験場所に供試虫を放つ方法（放逐法）、供試虫を網かごに入れて吊す方法（金網法）等が行われる。

設定した用法用量に従って薬剤処理するが、空間に放出された噴霧粒子に、飛翔している対象虫が曝露される処理法であることから、屋内では処理空間の密閉度、空調等による空気の動き、温湿度等、屋外では風、温湿度等の条件が効果に影響を及ぼす。

2. 2. 1. 1. 1 閉鎖空間での試験法

1) ハエ類を対象にする試験法

[概要]

一般的には、イエバエを密閉した6畳間以上の室内又はテストチャンバー内に放して薬剤を処理し、その後の経過を観察する方法で行われる。居室試験とも呼ばれる。

[対象薬剤]

油剤、乳剤、エアゾール剤、燻煙剤、蒸散剤（吊り下げタイプ）、加熱蒸散剤等

[手順]

- ① 密閉された試験空間の床に必要な応じて清潔な白い紙等を敷く。
- ② 空間に供試虫を放つ、又は網かごに供試虫を入れて室内に吊す。
- ③ 設定した用法用量に従って薬剤を処理する。
- ④ 時間の経過に伴うノックダウン虫数を数え、 KT_{50} 値等を求める。
- ⑤ 全供試虫をあらかじめ試験室内に配置しておいた容器に移すか、網かごに入れたまま24時間後及び必要に応じて48時間後の致死率を求める。
- ⑥ 致死の判定：1. 1. 3 (4)、2. 1. 1 [備考] ⑥参照

[備考]

- ① 試験場所は扉及び窓を閉じ、開口部、隙間は目張り等をして風の影響がないように密閉空間*とする。

*密閉空間での試験について：

- i) ラージチャンバー、居室試験室等の完全密閉できる試験室での試験を必須とするが、実際の使用場面に応じ、必要に応じて換気が行われる試験室での試験も実施する。
- ii) 直撃タイプのエアゾール剤等、完全密閉された試験室ではなくても評価が行えるような製剤については、窓、出入口等を閉めた程度の居室等の試験室で試験を実施してもよい。

- ② 放逐する場合は50～100匹とする。
- ③ 網かごに入れる場合は16～18メッシュ（目開き850～1,000 μ m）の網かごを用い、1か

ごに10～20匹を入れる。設置場所については、製剤特性に応じて変更して差し支えない。高さについては原則120～150cmとするが、製剤特性に応じて変更可能とする。1試験当たりの網かご数は、試験空間が6～8畳間では4個、それ以上では6個吊すことを標準とする。

- ④ 空間噴霧用エアゾール剤の場合は、試験室中央で150cmの高さから天井の縁をめがけ、設定した用量を360度回転することで完結するよう噴霧する。また、燻煙剤及び全量噴射式エアゾール剤は試験室中央で、煙霧剤及びULV剤は試験室壁側から中央に向かって、蒸散剤は試験室中央の天井から吊り下げてそれぞれ処理する。
- ⑤ 曝露時間終了後、供試虫を試験室内に放ち試験を行った場合はあらかじめ試験室内に配置しておいた容器に回収し、また、網かごに入れて配置した場合はその網かごに入れたまま脱脂綿に浸した砂糖水を与える。

2) 蚊類を対象にする試験法

ハエ類の試験に準じて行う。

3) ゴキブリ類を対象にする試験法

(1) 実地試験法

[概要]

ゴキブリ類の発生は室内空間なので、便宜的に閉鎖空間の項で扱った。都市部の飲食店等、屋内で発生密度が高い場所が多いことから、試験は原則として実地試験で行う。また、ゴキブリ類は昼間、隙間に潜伏しているので、その状況を想定した試験も行う必要がある。

[対象薬剤]

油剤、乳剤、炭酸ガス処理剤、燻煙剤、加熱蒸散剤、全量噴射式エアゾール剤、蒸散剤（殺虫機使用タイプ）等

[手順]

- ① ゴキブリ類の徘徊する場所や出没頻度の高い場所（飲食店等）を選定する。
- ② 粘着トラップを配置し、ゴキブリ類を捕獲して事前の密度を把握する。
- ③ 試験実施場所の出入口、窓、換気扇等の隙間を塞いで、薬剤が室外に漏れないようにする。引出し、戸棚の扉等はできるだけ開放する。
- ④ 設定した用法用量に従って薬剤を処理する。
- ⑤ 所定時間、室内を密閉し、その後換気を十分に行ってから入室する。
- ⑥ 処理後、密度の低下が認められてから最低1箇月又は回復の兆候が見られるまで②と同様の密度調査を行い、事前に行った調査結果と比較を行って効果を判定する。

[備考]

- ① 粘着トラップは少なくとも5個以上配置する。
- ② 2～3日又は最大1週間間隔でその間にトラップに捕獲されたゴキブリ類数及び1日あたりに換算した1トラップあたりのゴキブリ類数をゴキブリ指数として記録する。
- ③ 捕獲された個体は種類、成・幼虫別（幼虫ではできるだけ若・中・老齢別）に分けて記録する。ただし、トラップの中で孵化した1齢幼虫は捕獲数から除く。
- ④ 効果判定の参考とするため、以下の操作を加味するとよい。
感受性及び抵抗性又は試験場所で採取したゴキブリ類をそれぞれポリカップ等の容器に入れ、試験場所の床面や棚の中等数箇所に配置してから薬剤を処理する。24時間後に回収して試験室に持ち帰り、餌と水を与え、処理後72時間後の致死率を求める。
- ⑤ 換気後、床面でノックダウンしている虫体を回収し、適切な温度環境下で餌と水を与えて72時間後の致死率を求め、その致死率を効果判定の参考とするとよい。
- ⑥ 試験期間中、気温（室温）、湿度等の試験環境を記録する。

[効果判定法]

ゴキブリ指数と薬剤処理後の駆除率をそれぞれ算出し、効果を判定する。

$$\text{ゴキブリ指数} = \frac{\text{捕獲されたゴキブリ数}}{\text{トラップ数} \times \text{トラップ設置日数}}$$

$$\text{駆除率 (\%)} = \left(1 - \frac{\text{処理後のゴキブリ指数}}{\text{処理前のゴキブリ指数}}\right) \times 100$$

(2) 準実地試験法：

やむを得ず準実地試験として行う場合には、以下のようにして実施する。

[概要]

居室試験室又は6畳間以上の空間を用いて、試験室で飼育したゴキブリ類を容器に入れて試験場所内に配置し、薬剤を空間処理する。所定の暴露時間終了後、容器ごとに供試虫を回収し、その致死率を求め効果を判定する。

[手順]

- ① 試験場所を密閉する。
- ② 供試虫が逃亡しないよう、内壁にワセリン、バター等を塗布した深型（腰高）シャーレに入れて、試験室に配置する。
- ③ 設定した用法用量に従って、薬剤を空間処理する。
- ④ 所定時間の曝露終了後、直ちにそれぞれのノックダウン率を求め、全供試虫を回収して餌と水を与えて清浄な室内環境で保存し、72時間後に致死率を求める。

[備考]

- ① 野外採集又は抵抗性コロニーのチャバネゴキブリ類の供試が望ましいが、抵抗性供試虫の抵抗性の程度は時代や場所によって異なるため、その時の適正なレベルのものを試験者が選択する必要がある。
- ② 効果の確認のために必要に応じ、抵抗性チャバネゴキブリを供試する。
- ③ ゴキブリ類の生態を考慮して、以下のような場所にゴキブリ類を配置する。
 - i) 直接曝露される条件：床面、テーブルの上
 - ii) やや閉鎖的な環境条件：机、棚の下、深型（腰高）シャーレに4分の1程度蓋をしたもの
 - iii) 薬剤曝露を受けにくい条件：わずかに開けた引き出しの中、段ボールの中以上の他、高低等想定される条件があれば、随時追加してよい。

2. 2. 1. 1. 2 開放空間での試験法

1) ハエ類を対象にする試験法

[概要]

堆肥置き場やゴミ集積場所等に発生するハエ類成虫を対象として、殺虫効果を判定する試験法である。

[対象薬剤]

油剤、乳剤、蒸散剤（吊り下げタイプ）等

[手順]

- ① あらかじめ発生場所の密度を調査する。
- ② 実地試験場所を対象とするハエ類成虫を必要数採集し、約16メッシュ（目開き1,000 μ m）の網かごに入れて、実地試験場所の適当な場所に吊す等して配置する。
- ③ 油剤及び蒸散剤（吊り下げタイプ）はそのまま、乳剤は水で希釈し、設定した用法用量に従って薬剤を処理する。
- ④ 薬剤処理直後及び所定時間経過後に密度を調査する。
- ⑤ 所定時間経過後、落下したハエはピンセット等を用いて清潔な容器に回収し、網かご中

の成虫はそのまま、それぞれ持ち帰り、脱脂綿に含ませた砂糖水を与えて室温下に保存する。

⑥ 処理24時間後に致死率を求める。

[備考]

① 実地試験場所でのハエ密度が低い場合、飼育個体を利用しなければならないが、その場合には、実地試験場所で捕獲した集団から得た2～3世代以内の飼育集団又はそれらと同等の感受性を示す飼育集団を用いる。

② 効果判定は、薬剤処理前後の発生個体群密度及びケージ内供試虫の致死率で行う。

③ 試験期間中、気温、湿度等の試験環境を記録する。

[ハエ類の密度調査法]

<リボン法>

ハエトリリボン（幅4cm×長さ70cm程度のもの等）を、試験場所の空間の地表面積5～10m²当たり1本の割合で、下端が地表から1m程度の高さになるように吊す。薬剤処理前及び薬剤処理後の所定時間ごとに、30分～1時間程度の一定時間吊した後、リボンに付着した個体数を数え、調査時点の単位時間当たりのハエ成虫密度指数を算出する等して、効力の評価を行う。

$$\text{ハエ成虫密度指数} = \frac{\text{総付着個体数}}{\text{リボン本数} \times \text{配置時間}} \times \text{単位時間}$$

（例えばリボン5本を1時間設置し、総付着数が300匹であった場合の15分あたりの密度指数は、 $\frac{300 \text{ (匹)}}{5 \text{ (本)} \times 60 \text{ (分)}} \times 15 \text{ (分)} = 15$ となる）

リボンを吊す地表からの高さは1mに限定しないが、吊す位置、高さ、数は調査を通じて一定の条件にする。また、過密に捕獲されると観察がしにくいので、捕獲される種及び捕獲数が確認しやすいよう吊り下げ時間を調整する。

<定点観察法>

試験場所の柱、梁、壁等に一定面積の場所を選定し、その場所に係留するハエ成虫数を一定時間ごとに数える。又は、一定規格の木の格子（ハエ格子（フライグリル）：図13）を用い、試験場所でハエ成虫が多く係留している地面や床面に置き、格子表面に係留する個体数を一定時間毎に数える。

調査時点の係留個体数をハエ成虫密度指数とする。このような係留個体数を用いた密度調査は、測定する場所が多いほど試験精度が高まるので、測定場所をできるだけ多くとるよう努めることが望ましい。

<その他の密度調査法>

上記の調査法以外に、捕虫網を用いて成虫を捕獲するスウィーピング法、粘着シートを用いた粘着トラップ法等もある。試験場所にふさわしい方法を採用して、精度の高い評価となるよう努める。

2) 蚊類を対象にする試験法

(1) 実地試験法

[概要]

庭先で活動するヤブカ類、人家に侵入するイエカ類又は地下浄化槽等に発生するチカイエカ等を対象として、製剤を空間処理し殺虫効果を判定する試験法である。ただし、チカイエカ等建築物内に発生する蚊類に対する空間処理は、ハエ類成虫に対する空間処理法に準ずるので試験法は省略する。屋外の茂みや植え込みに生息する蚊類成虫を対象とした空間処理は、ハエ類成虫に対するものと比較して、茂みの状態や天気等に左右され易い面がある。

[対象薬剤]

油剤、乳剤、炭酸ガス処理剤、エアゾール剤等

[手順]

- ① 樹木等が茂って、発生が見られる場所を選定する。
- ② 蚊類成虫の種類を同定し、生息密度を下記の「蚊類の密度調査法」を用いて調べる。
- ③ 薬剤を設定した用法用量に従って処理する。
- ④ ②と同様の方法で、蚊類成虫の生息密度を所定時間経過ごとに調査し、処理前の半数以上に回復するまで継続する。
- ⑤ 処理前後の蚊類成虫の密度との比較から減少率を求める。

$$\text{減少率 (\%)} = \left(1 - \frac{\text{処理後の密度}}{\text{処理前の密度}}\right) \times 100$$

[備考]

- ① 屋外で行う空間処理は、風の方向と強さによって効果が大きく左右されるため、朝夕等の微風時間帯を選んで、風上から噴霧する。
- ② 薬剤の到達距離、到達する高低等による効果の差異を確認するために、試験室飼育系統の蚊類雌成虫をケージに入れて、試験場所の確認したい場所に吊し、薬剤散布後に回収して、その致死率を観察する。
- ③ 試験期間中、風向、風速、天気、気温、湿度等の試験環境を記録する。
- ④ 植物にむけて散布する場合は、植物に影響を及ぼさないよう配慮を要する。
- ⑤ 本試験は、人への影響の有無、非標的生物の生息状況等、試験場所の環境を考慮して実施する。
- ⑥ 効果が持続していても、日没等で観察ができない場合には、そこで打ち切る。

[蚊類の密度調査法]

薬剤処理前後に以下に示す方法により生息密度調査を行い、その密度指数を比較することで処理効果を判定する。なお、薬剤処理前後の調査（観察）は同一場所、同一時間帯に実施する。

イ) おとり法

人又は動物を誘引源として蚊類の密度を調査する方法で、実際の効果に即した結果が得られる。

以下に示す3通りの方法が一般的である。

i) 8分間採集法（人おとり法）

試験場所に人が立ち、吸血目的で飛来した蚊類を捕虫網で8分間採集し、その捕集数を生息密度とする方法である。飛来数が多い場所では採集時間は短くしてもよいが、5分以上は採集を行い、薬剤処理前後の採集時間は同じとする。明るい時間帯に飛来するヤブカ類に対する効力評価法として利用できる。1~2時間の短い時間間隔で調査を行う場合は、飛来数の減少を防ぐために、採集した蚊類は、カウント後リリースすることが望ましい。

ii) 係留数調査法

吸血目的で露出した肌や衣類上に係留する蚊類の数を生息密度とする方法である。試験場所に人が立ち、例えば1分間観察し、その間の瞬間的な最多係留数を数える。この観察を数回繰り返し、その合計数を生息密度とする。i)と同様に、明るい時間帯に飛来するヤブカ類に対する効力評価法として使用できる。カウントについては、最多係留数をカウントする方法の他、所定の時間内（10分間等）に係留した延べ匹数をカウントし、生息密度としてもよい。

iii) 吸虫管採集法

試験場所で一定時間露出した人の肌（下肢、腕等）や衣類上に飛来した蚊類を吸虫管で捕集し、単位時間当たりの捕集数を生息密度とする方法である。

鳥、豚、牛等を吸血源として用い、誘引された蚊類を捕集して判定してもよい。

ロ) ライトトラップ法

夜間に吸血活動する蚊類を対象とする。紫外線ランプ、誘虫ランプ等を光源として、誘引された蚊類をファンによる吸引等により捕集する。一晩で捕集された蚊類の数を密度指数とする。この方法は、夜間活動性の蚊類を対象とした方法であるが、光に誘引される他の昆虫類も捕集されるので、蚊類以外の昆虫に対する評価にも利用できる。

ハ) ドライアイストラップ法

ドライアイス小型の発泡スチロール等の冷却容器に入れてロ) のライトトラップ等に取り付け、容器の隙間から放出された二酸化炭素に誘引された蚊類を捕集する。この場合、ライトトラップの光源を取り外せば、吸血性の昆虫のみが捕集される。

ドライアイストラップは、夜間吸血性、昼間吸血性の蚊類ともに対象とすることができ、入り口を開けたテント内にドライアイス置いて、誘引されてテント内に入った蚊類を捕獲する方法もある。この方法は、電源がなくても実施できる。また、ドライアイスの代わりに、レギュレータを取り付けた液化二酸化炭素ボンベ又は発酵による二酸化炭素発生装置を使用してもよい。

ニ) オビトラップ法

水を入れた小型の容器を設置し、一定期間内における容器内への卵の産卵数又はボウフラ発生数をカウントすることにより、蚊類の生息密度を評価する。

(2) 準実地試験法

[概要]

野外にヒトスジシマカ又はアカイエカを入れた網かごを配置し、そのエリアに薬剤を処理し、効果を確認する方法である。薬剤処理は行える場所であるが、現場での発生又は生息数が少ない試験場所での評価のために実施する。

[対象薬剤] 油剤、乳剤、炭酸ガス処理剤、エアゾール剤等

[手順]

- ① 草むらや低木等がある 50m²以上のエリアを設定する。
- ② ①のエリアに供試虫を 10~15 匹程度入れた網かごを 5 個以上配置する。
- ③ 網かごは、植生内等、一般的に、蚊類が潜みそうな場所に配置する。
- ④ 設定した用法用量に従って対象エリア全域に薬剤を処理する。
- ⑤ 処理後の供試虫は、網かごに入れたまま脱脂綿に含ませた砂糖水を与えて保存する。
- ⑥ 1、2 日後等所定日数経過後に供試虫の致死状況を観察し、致死率を求める。

[備考]

- ① 網かごは、供試虫が逃げないメッシュサイズ (18 メッシュ : 目開き 850 μ m) 以下の金網又はサランネットで作製したものとする。
- ② 植物や人獣等への影響等、試験場所の環境を考慮して実施する。
- ③ 試験期間中、風向、風速、天気、気温、湿度等の試験環境を記録する。

3) マダニ類を対象にする試験法

(1) 実地試験法

[概要]

庭や草むらに生息するマダニ類を対象とし、発生場所に薬剤の噴霧処理等を行い、その効果を確認する方法である。旗ずり法又は旗振り法により捕集した処理前後のマダニ捕集数 (生息密度) により評価する。

[対象薬剤] 油剤、乳剤、粉剤、炭酸ガス処理剤、エアゾール剤等

[手順]

- ① 事前調査により発生が認められるエリアを選定する。

- ② 旗ずり法又は旗振り法により、処理前の生息密度を調査する。
- ③ 設定した用法用量に従って対象エリア全域に薬剤を処理する。
- ④ 処理後、所定日数（時間）ごとに②の調査と同じ場所、同じ方法で生息密度を調査し、駆除率を算出する。
- ⑤ 薬剤を処理しない対照エリアを設定し、そのエリアの生息密度も薬剤処理区と同じ頻度で調査する。

[備考]

- ① 近接するエリアでマダニ類を捕集して同定を行い、対象種を明らかにしておく。
- ② 旗ずり法、旗振り法で一度捕集してしまうと、2度目からは捕集数が極端に減ってしまうので、捕集したダニはカウント後に捕集エリアに再放逐する。
- ③ 処理エリアが広い場合は、その全域で捕集を行う必要はないが、処理前後の捕集は同じ場所で行う。
- ④ 植物や人獣等への影響等、試験場所の環境を考慮して実施する。
- ⑤ 試験期間中、風向、風速、天気、気温等の試験環境を記録する。
- ⑥ 処理前後のマダニ捕集数から駆除率を算出する。

$$\text{駆除率 (\%)} = \left(1 - \frac{\text{処理後の捕集数}}{\text{処理前の捕集数}}\right) \times 100$$

<旗ずり法、旗振り法>

いずれもマダニ類を捕集する一般的な方法で、70cm×100cm程度のネル（フランネル）布に柄を取り付けて旗状にしたものを用いる。マダニはこの毛羽立った布に付着して捕集される。

旗ずり法は、地表面や植生上に布を置き、1mを5秒（0.2m/秒）程度かけて一定の速さで引きずりながらマダニ類を捕集する方法で、旗振り法は、マダニ類が生息しているような地表面や植生に、旗を振るようにして布を擦り付けて捕集する方法である。

旗振り法は、実施者の熟練度によって捕集数に差が生じることがあるので、複数人で捕集調査を行う場合は、実施者によって差が生じにくい旗ずり法が適している。

(2) 準実地試験法

[概要]

野外にマダニ類を入れた金網かご、腰高シャーレ等を配置し、そのエリアに薬剤を処理し、効果を確認する方法である。薬剤処理は行える場所であるが、現場での発生・生息数が少ない試験場所での評価のために実施する。

[対象薬剤] 油剤、乳剤、粉剤、炭酸ガス処理剤、エアゾール剤等

[手順]

- ① 草むらや低木等がある5m×5m以上のエリアを設定する。
- ② ①のエリアに供試マダニを5～10匹程度入れた金網かご、腰高シャーレ等を5個以上配置する。
- ③ ②の容器は、植生内等、一般的に、マダニ類が生息しそうな場所に配置する。
- ④ 設定した用法用量に従って対象エリア全域に薬剤を処理する。
- ⑤ 処理後の容器は、高湿度を保った状態で保存する。
- ⑥ 1、3日後等所定日数経過後に供試虫の致死状況を観察し、致死率を求める。

[備考]

- ① 野外で採集したマダニ類を供試した試験を基本とする。十分な供試ダニが得られない場合は、飼育個体を供試ダニとしてもよいが、一部を野外採集ダニとすることが望ましい。
- ② 金網かご（球形の茶こし等が利用できる）は、供試ダニが逃げないメッシュサイズのものを使用する。

- ③ 腰高シャーレ等の開放容器では、ダニが逃げる場合があるので、マダニ類を入れた容器を、洗剤水を入れた皿等に入れて配置し、配置してから処理までの時間をなるべく短くする。
- ④ 植物や人獣等への影響等、試験場所の環境を考慮して実施する。
- ⑤ 試験期間中、風向、風速、天気、気温、湿度等の試験環境を記録する。

2. 2. 1. 2 残留処理試験法

[概要]

残留処理法は、対象虫が係留したり歩行したりする壁面等に、噴霧や塗布等の方法によって薬剤を処理し、接触する対象虫に対する効果を見るための試験法である。対象虫の生態や使用する薬剤の性質を考慮に入れて的確な場所に処理する必要がある。

1) ハエ類を対象にする試験法

[概要]

発生密度が高く、薬剤の散布が可能な壁面等が存在する場所で行う。閉鎖空間ではハエの密度が高い場所が少ないので、飼育したハエを放して実施する。

[対象薬剤]

油剤、乳剤、水和剤等

[手順]

- ① あらかじめハエ類成虫の密度を調査する。
- ② 設定した用法用量に従って薬剤を処理する。
- ③ 所定期間経過ごとに①と同じ方法でハエ成虫の密度を調査し、残効性試験とする。

[備考]

- ① 薬剤は処理した総量を記録しておく。
- ② 処理薬液量は、吸収性の面には50mL/m²、非吸収性の面には25mL/m²を標準とする。
- ③ 残留処理法は、残効性評価を伴う試験であり、処理直後、1、2、4、8週後の効果を調査する。効果が持続するようなら、それ以降も実施する。

放逐して行う場合等の手順は以下による。

- i) 密閉された試験空間（「密閉空間での試験」については、2. 2. 1. 1. 1 1）

[備考] ①参照)の床に必要なに応じて清潔な白い紙等を敷き、脱脂綿に浸した砂糖水を配置する。

- ii) 供試虫100匹を試験場所に放す。
- iii) 放虫1日後に全供試虫を回収し、致死率を求める。
- iv) 所定期間経過後にこれを繰り返して、残効性を調査する。
- v) また、放逐せずに試験場所から採集したハエ類を飼育して、この成虫を残渣面に接触させて効力を評価することもある。この場合、シャーレに供試虫を入れて網で蓋をし、網面を薬剤を処理した壁面に押しつけて固定することで、継続又は限定時間接触を行って評価する。
- vi) さらに、処理する面がない又は非常に少ない場合は、ベニヤ板に薬剤を処理して居室の天井若しくは壁に設置又は床に置き、ハエ類を放して効果を評価する場合もある。

- ④ 試験期間中、気温、湿度等の試験環境を記録する。

[密度調査法]

2. 2. 1. 1. 2 1)と同じ方法で実施するが、落下虫の計数及びリボン法による評価を原則とする。

2) 蚊類を対象にする試験法

ハエ類と同じ方法で実施するが、密度調査は2. 2. 1. 1. 2 2)に示した方法で、試験対象とする蚊類の習性に適した方法により実施する。

3) ゴキブリ類を対象にする試験法

[概要]

ゴキブリ類が徘徊する通路、壁面、棚等の表面、ゴキブリ類の潜む可能性のある引出しの中、物陰、隙間、その周辺等に、薬剤を残留塗布又は残留噴霧し、密度の低下が認められてから最低1箇月又は回復の兆候が見られるまで調査して、残効性期間を含め防除効果を見る。

[対象薬剤]

油剤、乳剤、エアゾール剤等

[手順]

- ① 処理前の対象ゴキブリ類の生息密度を調査する。
- ② ゴキブリ類の潜伏場所又は徘徊すると思われる場所に、設定した用法用量に従って薬剤を処理する。
- ③ 処理後の所定日数経過ごとに、①と同じ方法でゴキブリ類の生息密度を調査する。
- ④ 処理前後のゴキブリ指数から効果を判定する。

[備考]

- ① 液剤は、散布場所に対して50mL/m²の割合で処理することを基準とする。什器、棚が多くあり、散布面積が算出しにくい場合、床面積から見当をつけることになる。このような場合、試験場所の床面積の2倍以内、複雑な構造の場合では3倍以内を目安に処理すると良い。
- ② 薬剤の残留処理面は洗い流される場所又は埃若しくは油まみれになる場所を避ける。埃又は油まみれの場所は、清掃してから薬剤を処理することが望ましい。
- ③ 試験場所は、密閉する必要はない。
- ④ その他、2. 2. 1. 1. 1 3) を参照のこと。

[密度調査法]

2. 2. 1. 1. 1 3) [手順] を参照のこと。

4) 屋内塵性ダニ類を対象にする試験法

[概要]

畳に発生したケナガコナダニ、カーペット等に発生したヒョウヒダニ類、ツメダニ類を対象として、薬剤を畳の中へ注入処理又は畳若しくはカーペットの表裏面に残留噴霧処理することによって、それらの防除効果及びその残効性を含め調べる方法である。屋内塵性ダニ類の場合、実地試験は現実的に困難なため、準実地試験でも可とする。屋内塵性ダニ類を対象にする試験法については、「ダニ防除剤の取扱いについて」（昭和63年2月18日薬審第2第84号通知）も参考にするといよい。

[対象薬剤]

油剤、乳剤、エアゾール剤等

[手順]

- ① あらかじめ対象種を明らかにし、また、その発生密度を調査する。
- ② 設定した用法用量に従って発生場所に薬剤を処理する。
- ③ 所定日数ごとに処理した場所の発生密度を、回復の兆候が見られるまで調べる。

[備考]

- ① ケナガコナダニ又はヒョウヒダニ類を対象とする時、処理前の細塵中のダニ発生密度が100匹/g又は100匹/m²以上あることが望ましい。
- ② 残効性を評価するため、処理後1、2、4週目に発生密度の調査を行うことを標準とするが、長期調査の場合に、季節によって自然に発生密度が低下する場合もあるので、薬剤無処理区を設けて発生密度を調査して補正する。
- ③ 10cm×10cm程度の大きさの黒紙を試験場所に置き、一定時間内に黒紙上にはい上がっ

- た数を数え、その数を発生密度とする方法もあるが、発生量が少ない場合には使えない。
- ④ 効果については、処理前後のダニ発生密度の値を用いて増殖抑制率を算出する。

$$\text{増殖抑制率 (\%)} = \left(1 - \frac{\text{処理後発生密度}}{\text{処理前発生密度}}\right) \times 100$$

増殖抑制率が高い場合でも、処理後の絶対的な発生密度が、防除を必要としない密度以下であることが必要である。

- ⑤ 試験期間中、気温(室温)、湿度等の試験環境を記録する。

[密度調査法]

- ① 新たな集塵袋を装着した吸引掃除機で、試験場所から屋内塵を採取する。
- ② 採取塵を一定量秤取し、飽和食塩水浮遊法により生ダニ数を数え、その数を発生密度とする。発生密度は塵採集面積及び採取塵総重量から、1m²当たり又は1g当りに換算して表示する。

<飽和食塩水浮遊法>

- ① 採取塵を篩にかけ9メッシュ（目開き約2,000μm）と200メッシュ（目開き約75μm）の間に残った細塵を利用する。
- ② 細塵100mgを秤取し、大型三角フラスコに入れた飽和食塩水と混和する。
- ③ 混和後静置し、上澄液をろ紙上に展開し、生ダニ数を実体顕微鏡下で数える。
- ④ ③に再び飽和食塩水を加えて③の操作を再度行い、合計値をダニ数とする。

2. 2. 1. 3 蒸散剤試験法

試験空間に、設定した用法用量に従って薬剤を天井から吊り下げた時、内部に生息する対象虫に対する効果を調査する試験である。この試験では、試験場所の密閉性が効果に大きく影響する。

[対象薬剤]

蒸散剤（吊り下げタイプ及び殺虫機使用タイプ）

1) ハエ類を対象にする試験法

(1) 実地試験法

[手順]

- ① 試験場所を選定して、あらかじめハエ類成虫の密度を調査する。
- ② 試験場所は必要に応じ扉及び窓を閉じ、開口部及び隙間は目張り等をして、風の影響がないように密閉空間とする。
- ③ 設定した用法用量に従って所定量の薬剤を天井から吊り下げる。
- ④ 設定した使用開始後の有効期間の間、所定日数経過ごとに成虫密度を調査する。

[備考]

- ① 本試験は、長期間の観察を要し、ハエ類の密度の自然増減があるため、できるだけ同様の条件下の無処理対象区を設けることが望ましい。
- ② 試験期間中、天気、気温、湿度等の試験環境を記録する。

[成虫密度調査法]

2. 2. 1. 1. 2 1) [ハエ類の密度調査法]と同じ方法で実施する。

(2) 準実地試験法

[手順]

- ① 供試虫が逃亡しないように密閉した上で、観察及び回収が容易なように、必要に応じて試験室の床に白い紙を敷く。
- ② 試験室の天井に、設定した用法用量に従って薬剤を所定の期間吊す。

- ③ 薬剤を設置後、所定日数経過ごとに、供試虫を脱脂綿に浸した砂糖水を配置した室内に放すか、供試虫10～20匹を16～18メッシュ(目開き850～1,000 μ m)程度の網かごに入れ、脱脂綿に浸した砂糖水を与え、試験室内の高さ120～150cmの位置に吊す。
- ④ 24時間後に致死率を求める。
- ⑤ 所定期間経過後ごとに③を繰り返して、残効性を調査する。

[備考]

- ① 供試虫の入ったかごは少なくとも4箇所以上とし、1箇所に偏ることがないように吊す。吊す高さも目的に応じて調整する。
- ② 試験期間中、薬剤は吊り下げたままとし、床の紙もそのままとする。

2) 蚊類を対象にする試験法

実地試験、準実地試験ともハエ類と同様の方法で実施する。

3) ゴキブリ類を対象にする試験法

殺虫機使用タイプの蒸散剤は2. 2. 1. 1. 1 3) (1)を準用し、吊り下げタイプの蒸散剤は試験装置としてテストチャンバーを用いるほか、2. 2. 1. 1. 1 3) (2)を準用する。

2. 2. 1. 4 蚊取り剤試験法

2. 2. 1. 4. 1 屋内試験法

[概要]

居室又はテストチャンバー内に供試虫を放つか、供試虫を入れた網かごを吊し、室内中央の床に点火した蚊取り線香、通電した液体蚊取り、蚊取りマット等を配置又は定量噴霧式蚊取りを室内に処理し、所定時間経過後の効果を調べる。本試験は準実地試験ではあるが、実地試験(居室試験)として取り扱ってもよい。

[対象薬剤]

蚊取り線香、蚊取りマット、液体蚊取り、ファン式蚊取り、定量噴霧(エアゾール)式蚊取り等

[手順]

- ① 居室内に供試虫を放つか、供試虫を網かごに入れて吊す。
- ② 設定した用法用量に従って薬剤を処理する。
- ③ 薬剤処理2時間後まで、時間の経過に伴うノックダウン率を求める。
- ④ 一定時間経過後、供試虫を試験室内に放って試験を行った場合はあらかじめ試験室内に配置しておいた容器に回収し、また、網かごに入れて配置した場合はその網かごに入れたまま脱脂綿に浸した砂糖水を与え、24時間又は48時間後の致死率を求める。

[備考]

- ① 試験には雌成虫を使用し、1回の試験の供試虫数を50～100匹とする。放虫する代わりに、供試虫を入れた網かごを複数個用意し、それらを偏らないように分散して室内の高さ120～150cmに吊しても良い。この場合には1かご10～20匹として4～6箇所に吊す。
- ② あらかじめ居室の床に白紙を敷き詰めておくと観察及び回収が容易である。
- ③ 抵抗性集団又は野外採集集団を供試すると、実用効果の判定に、より有用な方法になる。

2. 2. 1. 4. 2 飛来阻止試験法(屋外忌避試験法)

[概要]

蚊類成虫を対象に、屋外で使用することを目的とする蚊取り線香等の蚊取り剤を、用法用量に従って庭先等の蚊類が発生する場所で処理し、使用前、使用中及び使用後の人等への飛来数を調査することによって評価するが、対象虫の発生が十分にみられない場合は、[備考]④に

記載した所定サイズの蚊帳を用いた方法で実施する。なお、2) に示した準実地試験法でも、その試験が実地に即した妥当な方法により実施されたと認められる場合には、実地試験の代替として認められる場合がある。

飛来阻止効力を小空間で基礎的に評価するのは困難であることから、申請に当たって、実地試験又は準実地試験で効果が確認できれば、基礎試験は不要とする。

[対象薬剤]

蚊取線香、蚊取りマット、液体蚊取り、ファン式蚊取り、エアゾール剤等

1) 実地試験法

[手順]

- ① 蚊類の飛来数（発生密度）を検体使用前に人おとり法等で一定時間調査する。
- ② 設定した用法用量に従って薬剤を使用する。
- ③ 使用中並びに使用後の蚊類の飛来数（発生密度）を①と同様の方法で調査する。
- ④ 飛来数（発生密度）から飛来阻止率を算出する。

$$\text{飛来阻止率 (\%)} = \left(1 - \frac{\text{使用中の飛来数}}{\text{使用前の飛来数}}\right) \times 100$$

[備考]

- ① 飛来蚊類を捕獲し、種類を同定する。
- ② 試験中、風向、風力、天気、気温、湿度等の試験環境を記録する。
- ③ 誘引源はヒト、動物、光源、ドライアイス等を用いる。
- ④ 屋外の飛来蚊類の密度が低い場合は、屋外に所定サイズ（例：縦 6m×横 6m×高さ 2m）の蚊帳を作り、その中に蚊類雌成虫を一定数放って上記手順で試験を行ってもよい。

2) 準実地試験法

[手順]

- ① 換気又は扉の開放により換気回数を 5 回/時間以上にした 6 畳以上の居室又はテストチャンバー内に吸血時期に達した雌成虫を放つ。
- ② ヒト、動物、光源、ドライアイス等誘引源となるものを設置し、一定時間に誘引源に飛来する供試虫の飛来数を調査し、放った全供試虫を回収する。
- ③ 再度供試虫を放ち、設定した用法用量に従って薬剤を使用する。
- ④ ②と同様の方法で調査する。
- ⑤ 薬剤使用前及び使用中の捕獲虫数から飛来阻止率を算出する。

$$\text{飛来阻止率 (\%)} = \left(1 - \frac{\text{使用中の飛来数}}{\text{使用前の飛来数}}\right) \times 100$$

2. 2. 1. 5 毒餌剤試験法

[概要]

毒餌剤を配置し、任意に摂食させて効果を見る試験である。主にゴキブリ類を対象にした試験法である。

[対象薬剤]

毒餌剤

1) ゴキブリ類を対象にする試験法

[手順]

- ① 試験場所を設定し、粘着トラップを用い、事前に試験場所のゴキブリ類の密度を調査する。

- ② 設定した用法用量に従って、試験場所に毒餌剤を配置する。
- ③ 配置後、①と同じ方法でゴキブリ類の密度を調査し、所定日数ごとにゴキブリ指数を求めめる。
- ④ 参考として毒餌の喫食量を調べる。

[備考]

- ① 毒餌の中には効果が現れるまでにかなりの日数を要するものがあるので、効果の立ち上がりを調査する必要がある。また、効果が低い場合には、その要因が有効成分によるものか、餌剤（餌材料）の喫食性の低さなのか等も調査する。
- ② 水を被ったりしやすい場所及びすぐ掃除されるような場所への設置はできるだけ避ける。
- ③ 試験期間中の毒餌剤の喫食量を経日的に測定し、効果と喫食量との関係について考察を加えることが望ましい。なお、喫食量測定に際し、毒餌剤の設置場所として水及び埃等、環境からの影響が少ない場所を選択する等配慮が必要である。
- ④ 残効性調査は、薬剤処理によりゴキブリ類密度の低下が認められてから最低1箇月間又は回復の兆候が見られるまで観察する。
- ⑤ 試験期間中、気温（室温）、湿度等の試験環境を記録する。
- ⑥ 密度調査及び効果判定については2. 2. 1. 1. 1 3)を参照のこと。

2) ハエ類を対象にする試験法

基本的には1)に準ずる。ただし、いわゆる誘引殺虫剤と呼ばれているものでは、時間経過に伴う減少率又は誘殺数で見ることが多い。一般的には食毒と接触毒の複合として評価される。

2. 2. 1. 6 忌避剤試験法

[概要]

ヤブカ類、ブユ類、アブ類等の成虫を対象にして、それらの吸血活動時間帯に対象成虫が多く発生する場所で実施する。あらかじめ露出した上腕、下肢等に薬剤を処理し、使用場所付近に立ち入った時の吸血飛来数を調査する。ヤブカ類に対する実地試験については、2. 1. 1 3 1) (2)に示した「蚊類に対する人腕等を用いた試験法」で代用することもできる。

[対象薬剤]

忌避剤

[手順]

- ① 試験場所を選定し、人に飛来する種を同定する。
- ② 用法用量に従って、一方の上腕と下肢又はどちらかに薬剤を処理し、もう一方を無処理対照とする。
処理直後から単位時間ごとの係留数を数える。
- ③ 以降、3～4時間、6～7時間等所定の単位時間ごとに同様の観察を行う。

[備考]

- ① 飛来個体の同定が係留した状態で困難な場合は、必要最小限の個体を採集して確認する。
- ② 試験は2名以上で行う。
- ③ 飛来する個体を採集するためには、2名が1組になって互いに協力しあうとよい。着衣は、布の上から吸血されない程度に厚手のものを使用する。
- ④ 係留数から忌避率を算出する。

$$\text{忌避率 (\%)} = \left(1 - \frac{\text{処理区の係留数}}{\text{無処理対照区の係留数}} \right) \times 100$$

- ⑤ 試験中、天気、気温、湿度等の試験環境を記録する。

2. 2. 1. 7 侵入阻止試験法

[概要]

侵入阻止効力試験法は、屋内又は窓の開放部付近等の半屋外で薬剤を使用することにより、対象虫の屋内への侵入を防ぐ効果を評価する試験法である。なお、1) (2) に示した準実地試験法でも、その試験が実地に即した妥当な方法により実施されたと認められる場合には、実地試験の代替として認められる場合がある。

侵入阻止効力を小空間で基礎的に評価するのは困難であることから、実地試験又は準実地試験で効果が確認できれば、基礎試験は不要である。

[対象薬剤]

蚊取線香、蚊取りマット、液体蚊取り、ファン式蚊取り、エアゾール剤、燻煙剤、加熱蒸散剤、蒸散剤（吊り下げタイプ）等

1) 蚊類を対象にする試験法

(1) 実地試験法

[手順]

- ① 屋外の対象虫発生場所に面して扉又は窓等の開口部がある居室等を使用する。扉、窓等の開口部を1箇所のみ開け、それ以外の扉、窓等は閉める。
- ② 居室内に人、動物、光源、ドライアイス等誘引源となるものを設置する。
- ③ 所定時間居室内に侵入する対象虫をスワイピング法、各種トラップ法（2. 2. 1. 1. 2 (2) (1) [蚊類の密度調査法] に準ずる）等により捕獲し、種類を同定する。
- ④ 設定した用法用量に従って薬剤を処理し、③と同じ方法で所定時間居室内に侵入する対象虫を捕獲する。
- ⑤ 処理前と処理後の捕獲虫数（飛来数）から侵入阻止率を算出する。

$$\text{侵入阻止率 (\%)} = \left(1 - \frac{\text{処理後の飛来数}}{\text{処理前の飛来数}}\right) \times 100$$

- ⑥ 試験中、風向、風速、天気、気温、湿度等の試験環境を記録する。

(2) 準実地試験法

[手順]

- ① 対象虫の外部侵入がない隣接する居室試験室又は空間を使用する。居室等は開口部で連結し、開口部以外の扉、窓等は閉める。
- ② 屋外空間に相当する試験室の換気回数は5回/時間以上に設定する。
- ③ 一方の居室に人、動物、光源、ドライアイス等誘引源となるものを設置し、もう一方の居室に供試虫50~100匹を放逐する。
- ④ 所定時間、誘引源のある居室内に侵入する供試虫を(1) 実地試験法 [手順] ③と同じ方法で捕獲する。所定時間経過後、放逐した供試虫を全回収する。
- ⑤ 設定した用法用量に従って薬剤を処理する。屋外空間に相当する居室より供試虫を放逐し、実地試験法と同じ方法で所定時間居室内に侵入する供試虫を捕獲する。
- ⑥ 薬剤処理前と処理後の捕獲虫数（飛来数）から侵入阻止率を算出する。

$$\text{侵入阻止率 (\%)} = \left(1 - \frac{\text{処理後の飛来数}}{\text{処理前の飛来数}}\right) \times 100$$

2) ハエ類を対象にする試験法

実地試験、準実地試験とも蚊類と同様の方法で実施する。誘引源として、砂糖水、堆肥等を

適宜使用する。

2. 2. 2 幼虫に対する試験法

2. 2. 2. 1 ハエ類を対象にする試験法

1) 畜鶏舎での試験法

[概要]

イエバエ、ヒメイエバエ等の発生する畜鶏舎に薬剤を処理し、その後の成虫や幼虫の密度の変動、蛹の羽化率等を調べて、薬剤の効力を判定する。

[対象薬剤]

乳剤、油剤、粉剤等

[手順]

- ① 周辺の発生源からの影響を受けにくい、隔離された場所を選ぶ。
- ② 事前にハエ類成虫や幼虫の発生密度又は蛹化個体の羽化率を調査する。
- ③ 設定した用法用量に従って薬剤を処理する。
- ④ 処理後、所定日数ごとに成虫や幼虫の発生密度又は蛹を採取してその羽化率を調査する。
- ⑤ 薬剤の処理前後の成虫密度の差又は蛹の羽化率の差から効果を判定する。

[備考]

- ① 成虫密度調査は、ハエ取りリボンのような粘着トラップを用いる場合、捕虫網による捕獲で数える場合等がある。
- ② 羽化阻害効果を観察する調査の場合は、発生源に薬剤を処理した後、蛹を採集して飼育し、その羽化状況を確認する方法を用いる。幼若ホルモン様の化合物を有効成分とする薬剤は、この方法による羽化率の観察が不可欠である。
- ③ 少なくとも①、②の二つの調査方法を併用し、総合的に成虫発生密度の解析をすることが望ましい。
- ④ 薬剤処理の際には、畜体への薬剤散布を避けると共に、薬液による周辺への汚染がないよう注意しなくてはならない。
- ⑤ 試験期間中、気温、湿度等の試験環境を記録する。

[密度調査法]

幼虫密度の測定が困難な場合は成虫密度を測定する。成虫の密度調査はハエ成虫に対する実地試験の項(2. 2. 1. 1. 2)に準じて行う。

2) 畜鶏糞を用いる試験法

[概要]

衣装箱等、ある程度の大きさの容器を準備し、これにハエ類の発生源から採集した畜鶏舎の新鮮な糞又は堆肥を培地として入れ、薬剤を処理した後、木綿布で被覆し、所定日数後の羽化数を記録する。薬剤無処理区を設け、羽化数の比較で効果を判定する。この方法は、新たな卵及び新鮮な培地が供給されないので、発生源で採集し飼育したハエ類から得られた幼虫(以下「飼育幼虫」という。)を培地に追加したり、試験開始時に投入した培地に加えて試験途中で人工培地を追加するとよい。

[対象薬剤]

乳剤、油剤、粉剤等

[手順]

- ① 衣装箱のようなある程度の容積を持つ容器を用意する。
- ② ①に発生源から採集した幼虫が大量に発生している畜鶏糞又は糞の混ざった堆肥を入れる。
- ③ 表面積又は体積を計算して必要量の薬剤を処理する。処理後、容器に木綿布等で覆いをする。

- ④ できるだけ発生源の状況に近い条件で保存する。
- ⑤ 羽化数を経日的に記録する。

[備考]

- ① 薬剤無処理区を設ける。
- ② 飼育培地とする堆肥等の中の幼虫密度が低い場合、飼育幼虫（飼育で得られたF1等の幼虫）を得て追加投入するとよい。また、ある程度長期間観察を継続しなければならない場合には、培地の栄養が消費されて不足することがあるので、適宜人工飼料を追加することも必要である。
- ③ 保存中に培地が乾きすぎないように、霧吹き等を用いて適度の水分を追加する必要がある。必要に応じ人工培地を一部加える。なお、培地の厚みは5～10cmとする。
- ④ 現地で採取した堆肥等には、目的外ハエ種又は他昆虫の発生が多く見られたり、捕食性の節足動物等が含まれたりすることがあるので、そのような場合は、それらがあまり生息していない付近の堆肥を採取し、これに飼育幼虫を投入する。
- ⑤ 羽化数の測定は羽化がほとんど完了したと思われる時点で、覆いを外して成虫数をカウントする。この場合、培地にまみれて成虫の死骸の回収が困難な場合が多いので、羽化が始まる前に容器内に粘着トラップを吊すか、又は培地表面に置き、トラップされた数を観察してもよい。

2. 2. 2. 2 蚊類を対象にする試験法

[概要]

下水溝、浄化槽、水田等の蚊類の発生源に薬剤を散布し、幼虫の生息密度の変動から、その効果を判定する。

[対象薬剤]

油剤、乳剤、懸濁剤、IGR（昆虫成長制御剤）

[手順]

- ① 停滞水では対象水域の表面積又は水量を、流れのある河川では1時間当たりの流水量を測定する。
- ② 幼虫を採集し、種の同定を行い、対象種を明らかにする。
- ③ 幼虫の生息密度を調査する。IGRでは必要に応じ蛹を採集して羽化率を調べる。
- ④ 用法用量に従って薬剤を処理する。
- ⑤ 処理後、一定期間ごとに幼虫の生息密度を調査する。IGRの場合は羽化阻害率を求めて効果を判定する。

[備考]

- ① 流れのある下水又は河川のような場所で行う場合、1本の流れの中に用法用量の範囲内で、高濃度薬剤処理区、中濃度薬剤処理区、低濃度薬剤処理区の3レベル程度の薬剤処理区を設けてもよい。この場合には、一定の間隔をおいて、薬剤処理場所の上流を薬剤無処理区、以下、低濃度薬剤処理区から高濃度薬剤処理区へと順次設定する。
- ② 流速は流速計を用いる方法、又は簡易法として枯草若しくはオガクズを一定距離流してその時間を測定することによって求める方法もある。
- ③ 生息密度調査の際には、齢構成（蛹、若・中・老齢等）についてもできるだけ記録する。
- ④ 対象水域の状況によって同一基準量の薬量を散布しても、底質の状態、流れの有無、他からの水の流入の有無又はその程度、植生の状態等で効果に大きな変動を生じる。これらの状況を記録し、試験は同一条件の繰り返しばかりではなく、多様な発生源を用いることが望ましい。
- ⑤ 小水系は、散布区域にある小水系の数及びその内の蚊類発生水系の数を把握する。
- ⑥ 散布量は、対象水域の水量を基準として定める場合及び表面積を基準として定める場合がある。

- ⑦ 通常、散布の翌日に初期効果を調べ、その後、毎日又は数日ごとに幼虫の発生状況を調べ、残効性を調査する。
- ⑧ 試験期間中、天気、気温及び水温等の試験環境を記録する。
- ⑨ IGRでは、蛹が少ない場合には幼虫を採集し、対象水域の水で飼育して蛹にし羽化率を求める。
- ⑩ 幼虫の生息密度を量的に把握することには困難が伴う。一般的にひしゃくですくい取った幼虫数を目視して記録するひしゃくすくい取り法が採用されてきたが、種の同定が現場では十分に行えないこと、若齢期の幼虫の見落とし等が起こりうること、また、発生水域での幼虫の偏り及び生息場所の移動等、すくい取り法で評価する場合には注意を払わなければならないことが多く、熟練者が調査に当たる必要がある。
- ⑪ すくい取りに用いるひしゃくは、試験を通じて同じものを使用する。

[密度調査法]

- ① 水田及び池等の広い水域では、幼虫、蛹がなるべく多く集まっている5箇所以上の水面からひしゃくすくい取り法により幼虫をすくい、ひしゃく中の幼虫数を目視しその数を記録する。
- ② 雨水桝及び浄化槽等の水域の場合は、幼虫が水面に浮き上がっているときに、静かに水面から3回以上ひしゃくで幼虫をすくい、ひしゃくごとに目視により確認できる範囲で、種別、齢期（蛹、若・中・老齢等）を数え、記録する。
- ③ ひしゃくは口径10～15cm程度のものを使用する。
- ④ ひしゃくすくい取り法による採集数は、0匹：－、1～10匹：＋、11～99匹：++、100匹以上：+++のように記録して効果判定に用いればよいが、可能であれば、ひしゃくでの採集水から茶こし等で幼虫を採集し、その数を計数しておくことが望ましい。なお、生息密度が低く、1回のすくい取り数が10匹以下の場合は幼虫数を計数・記録し、その数により効果判定を行う。
- ⑤ 墓地の花受け、手水鉢、樹洞、竹株等、ひしゃくですくい取れないような小さな水系では、目視でその水系の生息の有無を調査する。場合によってはスポット等を用いて幼虫生息の有無や生息種の確認を行う。
- ⑥ IGRの中で幼若ホルモン様化合物を有効成分とする製剤は、幼虫の生息密度にほとんど影響を与えないので、所定日数経過ごとに処理地点の蛹を採集し、羽化率を求める。

2. 2. 2. 3 ブユ類幼虫を対象にする試験法

[概要]

山間部の比較的流れの速い清冽な川に薬剤を投入して、河川中の植物の葉、枯れ枝、石等に付着して生息する幼虫数を一定時間調査することによって薬剤の効果を調査する。なお、ブユ類は医薬品医療機器等法の対象外であるが、流水域における蚊類幼虫対策にも応用できる手法であることから、記載することとする。

[対象薬剤]

乳剤、粒剤、水和剤、懸濁剤等

[手順]

- ① 試験河川を数本選定する。
- ② 試験河川を区切り、上流に無処理調査地点、薬剤投入地点、その下流に数kmにわたって数箇所の調査地点を設定する。
- ③ 水量を測定し、薬剤無処理区と薬剤処理区の各調査地点の幼虫密度を調査する。
- ④ 設定した用法用量に従って薬剤を所定量処理する。
- ⑤ 所定日数経過ごとに幼虫密度を調査する。

[備考]

- ① 水量の測定：

試験河川に岩石が多数存在するような場合はそのままでは水量の測定が困難なので、その場所で石等を整理して一定の長さをできるだけ平らにし、その場所の水深、平均川幅を測定する。また、狭くなった地点で瀬等に落ち込む流れがあれば、その部分で時間当たりの水量を測定する。流速は流速計を用いる方法、又は簡易法として枯草若しくはオガクズを一定距離流してその時間を測定することによって求める。

② 幼虫密度調査：

調査地点の水中の葉等に付着した幼虫を1匹ずつピンセットで採取し、70%のエタノールを入れた管ビンに入れる。採取時間を5分間又は10分間に限定し、2人以上で調査する。調査した値から、単位時間又は人当たりの採取数を求め、それを幼虫密度とする。

③ 採集したブユ類は、持ち帰って種の同定を行う。

④ 幼虫が付着する植物等が豊富でない調査地点は、人為的に周辺の植物を適量刈り取って、あらかじめ河川に配置しておくのも一つの方法である。また、細いシリコンチューブ等をあらかじめ水中に設置する方法もある。

⑤ 調査地点の設定は、通常、各区の間隔を100m以上とる。薬剤投入地点より下流の調査地点は、例えば薬剤投入地点から200、400、600、800、1200m付近等、100m～数100m間隔で5箇所以上設定するのがよいが、距離の正確性より、調査地点への立ち入りの容易さを重視して、およその距離で設定してよい。

薬剤投入地点より上流の無処理調査地点は、自然環境の変化や不可抗力による人為的影響が成績に影響したかどうかの比較対照として設置する。無処理調査地点は薬剤の影響がない範囲で、できるだけ投薬地点に近接した場所がよい。

⑥ 観察時期については、投薬前の調査と投薬後の初回の調査は可能な限り近く、24時間以内に行うことが望ましい。2回目以降は3日後、1、2、3週後と、再発生し老齢幼虫が見られるようになるまで行う。

⑦ 蛹は調査対象としないが、幼若ホルモン様化合物等を有効成分とするIGRの場合は、採集した蛹を湿ったろ紙を敷いた容器に入れて保存し、その羽化率を観察する。

⑧ ブユ類幼虫は付着した葉から中毒によって離脱した場合は、流下過程で再付着しにくいので、薬剤による致死が確認できなくても、付着数の減少は駆除効果と同等と考えてよい。

⑨ 投薬前と投薬後に非対象生物の生息状況調査を実施し、薬剤の非対象生物への影響を評価する。

⑩ 薬剤の処理薬量を変えて試験したい場合は、試験河川を数本用いる方法又は上流に低薬量投入地点を設け、その下流約1kmにわたって数箇所調査地点を設定し、その最終調査地点の下流に高薬量投入地点を設けて、さらに下流に数箇所、同様に調査地点を設定する方法等もある。

⑪ 幼虫密度調査時又は蛹採集時の気温、水温等の試験環境を記録する。

[効果判定]

① 幼虫密度から駆除率を算出する。なお、IGR処理において羽化率を評価に用いて羽化阻止指数を算出する場合は、「駆除率(%)」を「羽化阻止指数」に「幼虫密度」を「羽化率」に置き換える。

$$\text{駆除率}(\%) = \left(1 - \frac{\text{処理後幼虫密度}}{\text{処理前幼虫密度}}\right) \times 100$$

② 50%以上の駆除率又は50以上の羽化阻止指数が得られる処理後の日数及び投薬地点からの距離を求め、有効日数及び有効距離を考察する。

[注意事項]

① 河川使用にあたっては、水生昆虫類等の対象外生物に対する影響等を説明した上で、河川を管轄する機関及び担当者の許可を得ること。

② 実地試験時に、あわせて水系における環境調査を実施するとよい。

2. 2. 3 その他の種に対する試験法

2. 2. 3. 1 ノミ類、トコジラミ類、イエダニを対象にする試験法

ノミ類の発生する場所は、ネコがねぐらにしている倉庫、イヌが生活している環境等である。ゴキブリ類の空間噴霧試験法又は残留接触試験法に準じて行う。

トコジラミ類は、居住環境の壁や天井等の隙間に昼間潜んで、夜間吸血活動し、ゴキブリ類と比較的生態が似通っていることから、ゴキブリ類の試験法に準じて行う。イエダニもゴキブリ類の試験法に準じて行うとよい。

これらの種に関しては、実地試験は現実的に困難なため、準実地試験でも可とする。

2. 2. 3. 2 シラミ類を対象にする試験法

コロモジラミ、アタマジラミ及びケジラミはいずれも人を宿主とすることから、実地試験は臨床試験と同義であり、人体への薬剤施用による治癒効果と有害事象を評価することを主な目的とし、臨床医の指導のもとに適切な試験を実施することとなるが、これらの種に関しては、実地試験は現実的に困難な場合もあるため、シラミ類の駆除を効能又は効果として承認された製剤に使用されている原薬と同一の原薬を用いた製剤の効力評価に関しては、準実地試験でも可とされる場合がある。なお、準実地試験は毛髪（かつら）等を使用し、用法用量に基づいた適正な方法で実施する。この場合、無処理対照区及び製剤の剤型（剤形）や用法に応じた対照区を設ける。製剤の剤型（剤形）や用法に応じた対照区は、シャンプー剤では有効成分を含まないシャンプー、水等とし、粉剤では洗い流すために使用するシャンプー（石けん液）又は水とする（2. 1. 8 [備考] も参照のこと）。

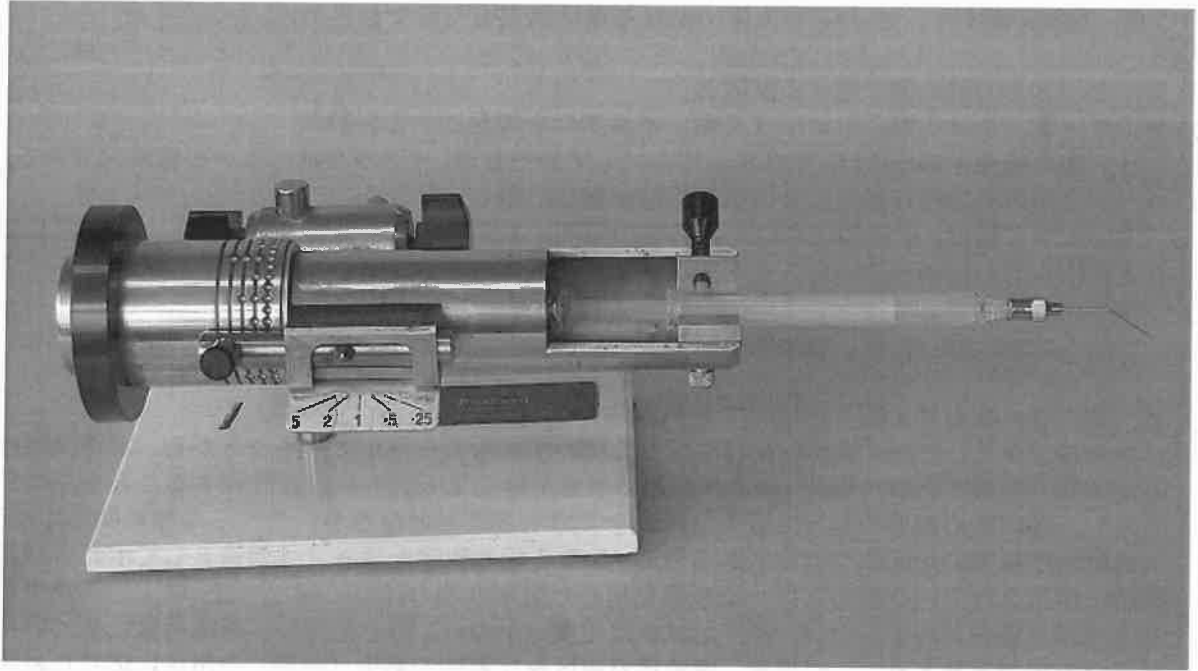


図1 微量滴下装置

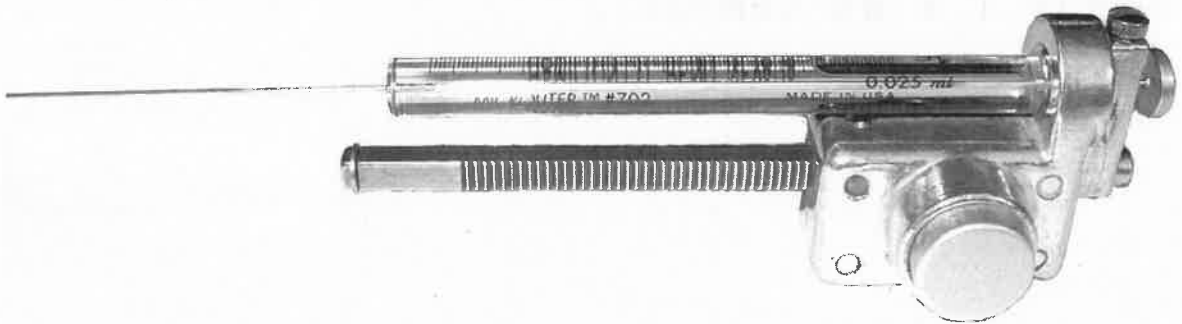


図2 ハミルトン製ディスペンザー

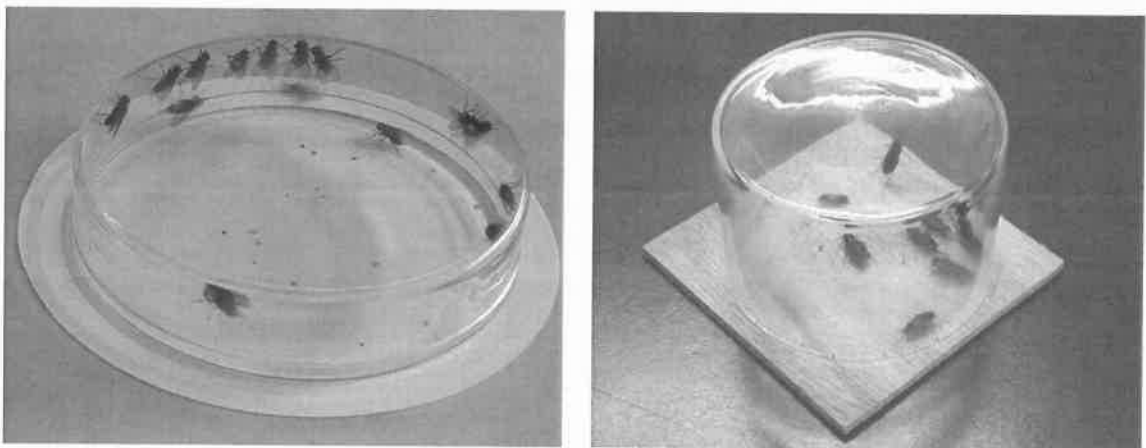


図3 残渣接触試験

図4 WHOテストキット

1. 片方の筒の内部には、薬剤を処理したろ紙を巻き付ける。
2. もう一方の筒に、供試虫を入れる。
3. 中央のスライド仕切りを引いて、供試虫を薬剤紙の付いた筒内に導入し、仕切をもとに戻す。

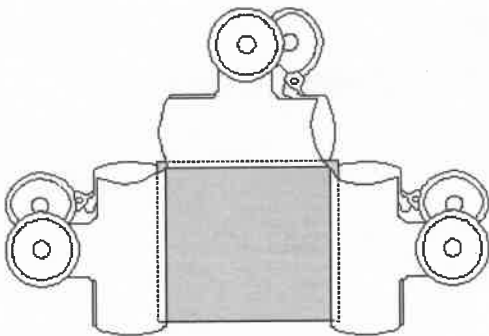
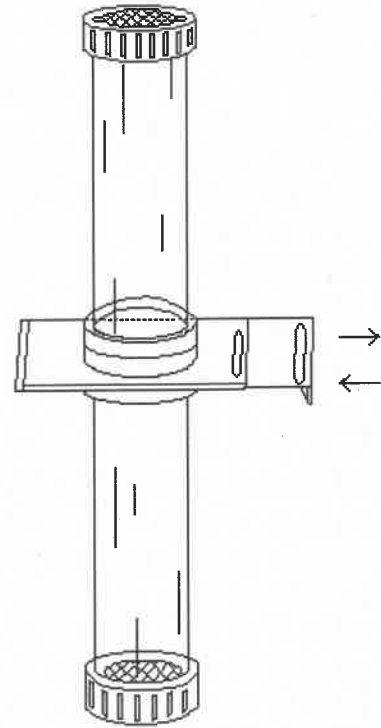


図5 クリップ法

上部からダニを投入した後、
クリップで留める。

図6 噴霧降下装置

- A : ガラス円筒
- B : すべり蓋
- C : ガラスポット
- D : 木製架台
- E : ガラス円板
- F : 栓
- G : ゴムパッキン
- H : 真鍮性金網
- I : 支え

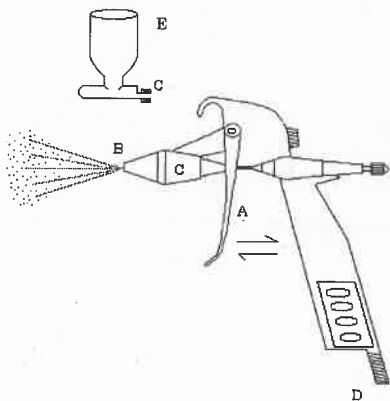
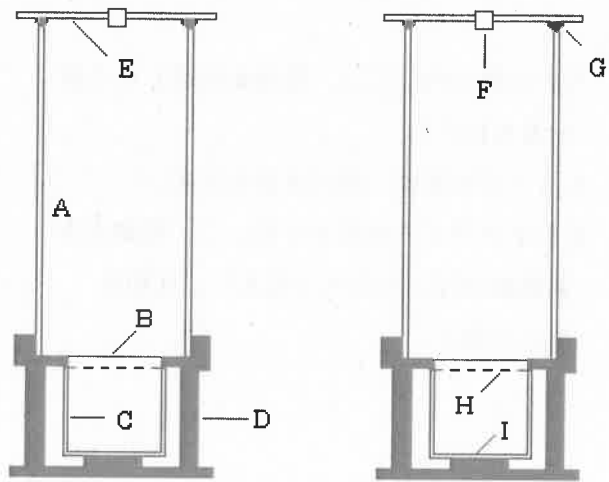


図7 R2噴霧器

Cの裏側に左上の小容器Eをはめ込む

図8 アトマイザー

- A : 噴射管
- B : 小試験管
- C : 毛细管
- D : ゴムでコンプレッサーに接続
- E : 微小孔
- F : ゴム栓
- G : 開口部

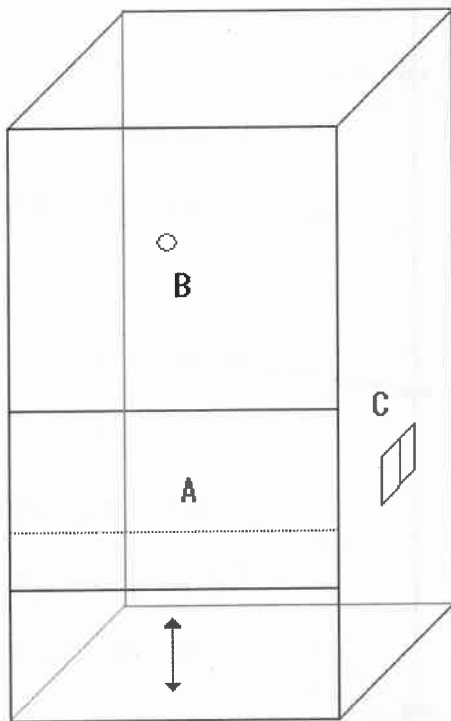
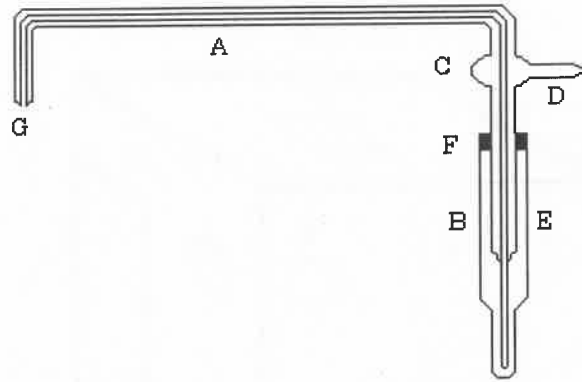
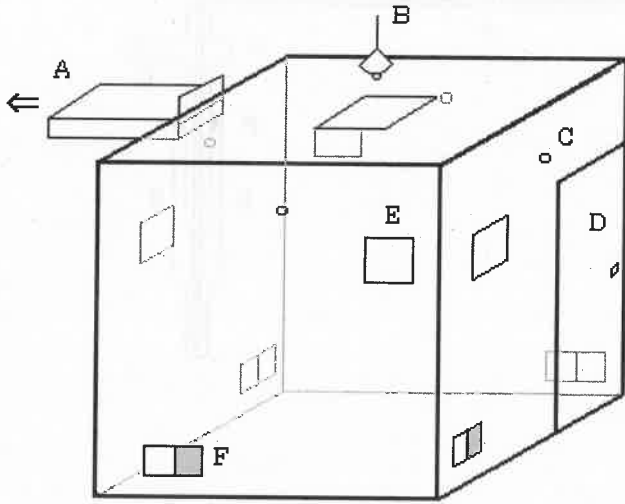


図9 箱形装置 (樹脂製)

- A : 内部作業のためにスライドする
- B : 薬剤の噴射孔
- C : 虫の投入口

図10 ピートグラディ装置



- A : 換気装置
- B : 照明
- C : 噴射孔
- D : 出入り口
- E : 観察窓
- F : 換気窓

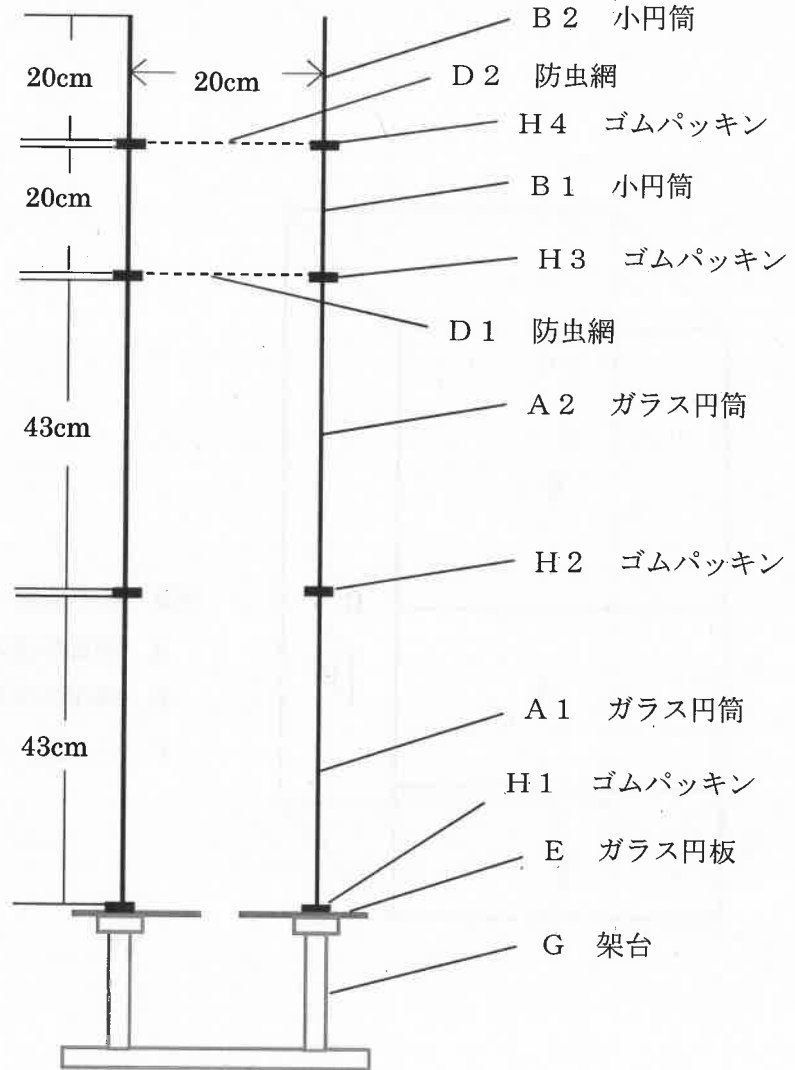


図11 通気円筒試験装置

図12 散粉装置とDに装着する漏斗（左）

- A: ガラス円筒 F: 木製台
- B: ガラス円盤 G: 16メッシュ金網
- C: ガラス円盤 H: 木製枠
- D: ゴム栓 I: 玉
- E: コルク栓

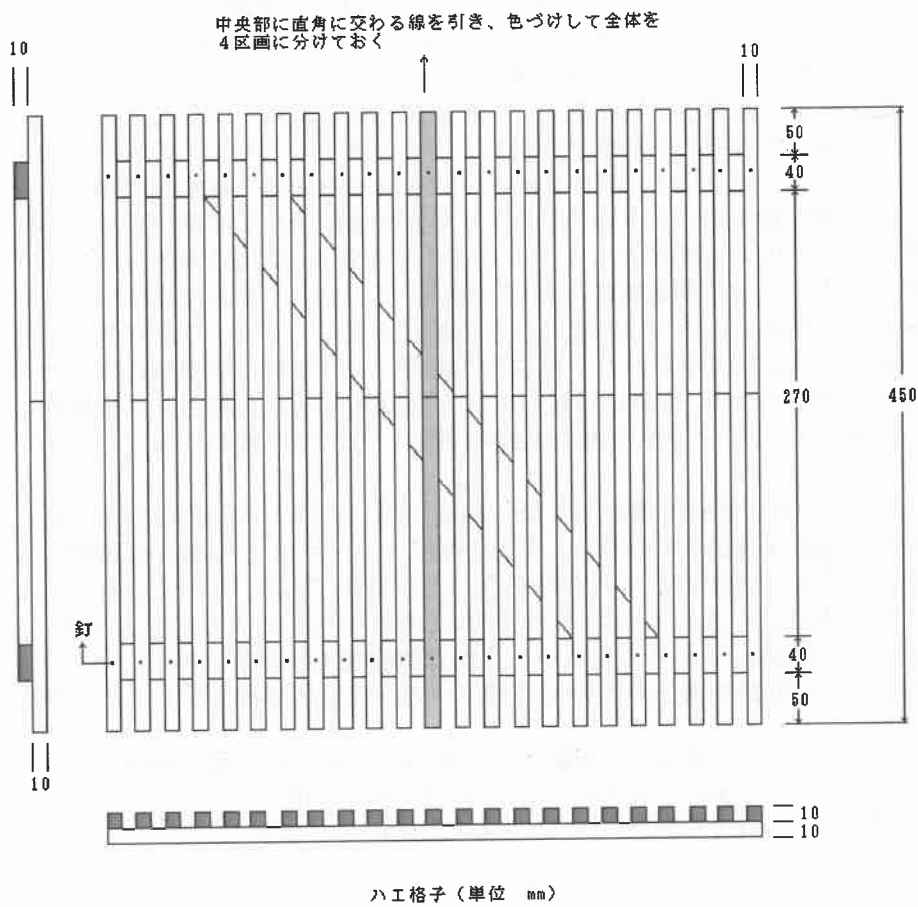
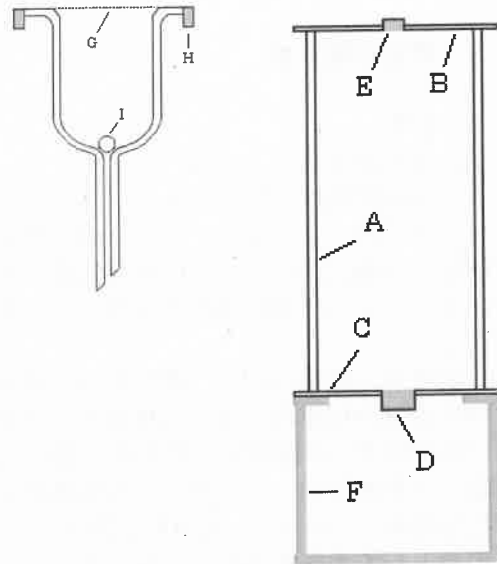


図13 ハエ格子 (フライグリル)

3. 殺虫剤抵抗性

3. 1 序

1) 殺虫剤抵抗性の発達

殺虫剤抵抗性とは、「かつては同じ種の大部分の個体を殺せた葉量で殺虫剤を処理しても生き残ってしまう」という遺伝的に変化した個体の性質と言い表すことができる。防除の現場においては、殺虫剤抵抗性は「用法用量どおりに殺虫剤を繰り返し処理したにもかかわらず期待通りの効果が得られなかった」という防除の失敗例により気づかされる。

殺虫剤の抵抗性には、殺虫剤の皮膚透過性、輸送、活性化、解毒、排出を担う分子及び殺虫剤の作用点に生じる構造的な変異（質的変異）又はこれらの分子の発現量の変異（量的変異）が原因となる生理的抵抗性のほか、ベイト剤の嗜好成分を忌避するようになった事例に示されるような行動的抵抗性がある。最近の研究の進捗により、行動的抵抗性機構についても、知覚刺激物質をリガンドとする受容体の構造又は発現制御に係る変異として電気生理学的に捉えることが可能になりつつある。

変異と選抜：抵抗性の原因となるこのような遺伝子発現の変化、すなわち表現型の変化は、ゲノム DNA に生じた突然変異に起因する。変異原性がないことが確認された化合物のみが殺虫剤として承認されていることから、抵抗性の原因となる変異は、殺虫剤が DNA に突然変異を誘発してできたものではなく、自然突然変異により生じ、その多くは殺虫剤散布を始める前から昆虫種の集団内に存在していたものと考えられる。自然に突然変異が生じる確率は非常に低く、たとえ突然変異が新たに生じたとしても、個体の生存又は生殖に有害であるか中立的なものがほとんどで、それらの大半はやがて集団から消えてしまうことになる。突然変異の中にはごくまれに、殺虫剤に曝された際に個体の生存に有利に働くものがある。そのような変異遺伝子を引き継いだ子孫が繰り返し殺虫剤散布を行っている環境のもとでより多く生き残り、抵抗性個体の占める割合が地域的に高まることを殺虫剤抵抗性の発達と呼ぶ。ゲノム上のある座位に生じた一つの変異が選抜された結果、防除上の問題となる抵抗性が生じるほかにも、複数の座位に独立に生じた変異が、交配と選抜がくり返された結果、一つの個体に集積されてさらに強い抵抗性を表す場合がある。複数の抵抗性要因が集団内に順次蓄積されて抵抗性レベルが上昇する現象に対しても、殺虫剤抵抗性の発達という言葉が使われることがある。

適応度コスト：飼育室の中で抵抗性遺伝子を低い頻度で持つ実験室集団を殺虫剤で選抜してゆくと、容易に抵抗性遺伝子のみをもつ集団が得られ、そのような場合は選抜をやめても抵抗性のレベルは世代を重ねても維持することが可能である。しかし、野外の自然集団においては、集団が小さなコロニーに分かれて点在しているように見えても、近隣のコロニーから感受性遺伝子をもつ個体がわずかな割合でも恒常的に移入していると、選抜を止めた後には抵抗性遺伝子の頻度が低下する。殺虫剤選抜に対しては有利

各種殺虫剤作用点分子のアミノ酸座位番号は次の生物種における番号付けに従った： 電位依存性ナトリウムチャンネル (VGSC)、イェバエ (44)；アセチルコリンエステラーゼ (AChE)、ゴマフシビルエイ (19)；RDL GABA 受容体サブユニット、キイロショウジョウバエ (57)

な突然変異であっても、選抜を行わない環境のもとでは生存力又は生殖力といった適応力に不利な（適応度コストを抱える）抵抗性遺伝子である場合には、選抜を止めるとその頻度が低下する。たとえそのような遺伝子であったとしても、選抜を継続していくうちに、通常的环境における適応力の低下を補うような別の遺伝子座の突然変異と組み合わせる機会があれば、やがて安定して集団内にとどまることが可能になるものと考えられる。

薬剤耐性:病原微生物に対する抗生物質並びに殺菌剤及び植物に対する除草剤等に関して、薬剤の効力が低下する場合には薬剤耐性という語が広く使われている。それらの薬剤耐性が遺伝的変異に基づくなら、殺虫剤抵抗性と同義と考えてよい。別種昆虫間の比較、同種であるが異なる発育ステージ間の比較、雌雄間の比較、物理・化学的な前処理の有無の比較等において殺虫剤感受性に差違が認められる場合には、抵抗性という語は使わず、感受性又は耐性が異なると表す。

2) 殺虫剤の作用機序と抵抗性機構

昆虫のどのような生体分子にどのような変化が生じると殺虫剤抵抗性が現れるかというしくみを殺虫剤抵抗性の機構と呼ぶが、その機構は殺虫剤の作用機序（殺虫剤が毒作用を発揮する過程）と密接に結びついている。

作用機序:殺虫剤は、口器、皮膚又は気門を通じて昆虫の体内に取り込まれた後に作用点に到達して結合し、作用点となる生体分子が担う機能を阻害し（又は作用点が局在する組織を破壊し）、昆虫を死に至らしめる。有機リン剤、ピレスロイド剤等多くの殺虫剤は神経伝達の機能を担う分子が作用点である。一方、BT剤のように細菌が作り出す毒素タンパク質を利用した殺虫剤は、中腸膜上の結合構造（又は受容体）を作用点とし中腸膜を破壊する。殺虫剤の中でもIGR（Insect Growth Regulator：昆虫成長制御剤）は、昆虫の脱皮、羽化及び卵形成を阻害して、最終的には死亡又は人に被害を与え生殖力をもつ成虫の出現を阻止するが、脱皮ホルモン受容体アゴニスト及び幼若ホルモン類似剤については、転写調節因子として働く各ホルモン受容体にアゴニストとして作用することが明らかにされている。有機リン剤又はBT剤のように、殺虫剤によっては、酸化酵素又はタンパク質分解酵素の働きにより、昆虫の体内で活性化されることによって初めて十分な毒性を示すようになるものもある。昆虫の体内に取り込まれた殺虫剤は作用点に達するものばかりとは限らず、その多くは脂肪体に蓄積されたり、酵素により分解されたり、又は体外に排出されたりして、毒作用を示す前に無効になる。

抵抗性機構:抵抗性の昆虫は、本来の生体機能を大きく損なわないまま殺虫剤に曝された際の生存には有利となるように、作用機序のいずれかの段階に関わるタンパク質分子の発現量や構造に遺伝的な変更を加えている。このような変更は、殺虫剤の皮膚透過性の低下、活性化活性の低下、解毒活性の増大、作用点感受性の低下等の生理的抵抗性として現れるが、それらの原因となるのが突然変異である。害虫種は被害を与える対象によって、衛生害虫、家畜害虫、農業害虫、貯穀害虫、家屋害虫等とさまざまな区分けがされているが、使われる殺虫剤系が共通であれば、相同な作用点分子又は代謝分子のタンパク質配列の中の相同なアミノ酸座位に同一の置換変異が生じる等、類似した変異が生ずる例が数多く知られている。

表2には、既承認の殺虫成分の作用性と化学構造に基づく分類を示す。作用点のアセチルコリンエステラーゼ（acetylcholinesterase:AChE）、電位依存性ナトリウムチャンネル（voltage-gated sodium channel:VGSC）、 γ -アミノ酪酸受容体（GABA receptor）サブユニット等の遺伝子は、それぞれ昆虫種のゲノムあたり1つ又は非常に限られた数が存在する。作用点の殺虫剤感受性の低下をもたらす分子機構としてこれまでに明らかにされているものは、主に作用点となるタンパク質の一次構造を変えるアミノ酸置換等

の点突然変異である。

作用点の感受性低下：代謝による殺虫剤の解毒には、第1相反応及び第2相反応がある。第1相反応は、外来性異物を酸化、還元又は加水分解して解毒代謝する反応である。殺虫剤の代謝抵抗性に関連して数多くの研究例がある分子としては、第1相の酸化反応にはシトクロム P450（以下「P450」という。）が、第1相の加水分解反応にはエステラーゼが含まれる。第2相反応を担う分子としては、異物にグルタチオン又はグルクロン酸を抱合して極性を上昇させ体外への排出を容易にするグルタチオン転移酵素、グルクロン酸転移酵素等が含まれる。このほか、広義の代謝に係わる分子として、ATPのエネルギーを用いて生体膜を通して物質の輸送（物質の細胞内への取り込み/排出、オルガネラ間の輸送）を行う ABC 輸送体（ATP-binding cassette transporter: ABC transporter）があり、これによる物質の排出は薬物代謝の第3相反応と呼ばれることもある。

代謝抵抗性：P450、エステラーゼ、グルタチオン転移酵素及び ABC 輸送体は、それぞれ遺伝子スーパーファミリーを形成しており、一つの生物種に酵素の触媒作用（ABC 輸送体では輸送特性）の似通った分子種が複数存在する。P450 を例にとると、この遺伝子スーパーファミリーは、動物、植物、真菌、細菌に及び、昆虫の一つの種には 100 個前後の異なる P450 分子種がある。その中の限られた数の分子種は昆虫ホルモン・フェロモン等の生理活性物質の代謝又は皮膚形成に係わる基質特異性の高い触媒反応に働き、その他の多数の分子種は食餌に含まれる脂溶性物質の代謝又は脂溶性毒物質の解毒に働いているものと考えられる。前者の生理活性物質の代謝等に係わる P450 分子種では、昆虫種間でそれぞれのタンパク質配列には 1:1 のオーソログな類似性が保たれている。一方、後者の P450 分子種の群では、タンパク質配列間の多様性が大きく、昆虫種の属内又は近縁種の間にあたる 2 種の間での比較を除いては、P450 分子種の対応関係を見極めることが困難なパラログな類似性の関係にある。従って、殺虫剤代謝抵抗性の場合、抵抗性機構を分子レベルで解明し抵抗性の原因変異を特定するには、どの分子種が抵抗性に関連しているかを昆虫種ごとにまず特定する必要があるという点で、作用点分子を対象とする場合に比べ、多大な労力を要している現状がある。

殺虫剤の解毒活性が亢進する主な分子機構としては、酵素分子あたりの活性の上昇（質的な変異）及び解毒分子の過剰発現（量的な変異）が考えられるが、これまで解明されたものの多くは、後者の量的な変異によるものである。その原因となる主な突然変異には、転写調節領域の変異による転写活性の上昇及びゲノムあたりの遺伝子コピー数の増大をもたらす遺伝子重複・DNA 増幅がある。

殺虫剤抵抗性機構の研究成果の一つの応用として、抵抗性の原因となる変異のジェノタイプングに基づき抵抗性発達の監視を行うことがあげられる。このような応用に適しているといえる AChE (1) と VGSC (2) の作用点に関しては、主要な害虫種における変異の情報が蓄積されているといえる。代謝抵抗性の原因変異（又は、原因変異と遺伝学的に強固に連鎖している特異的な塩基配列若しくはハプロタイプ）に関しては、アカイエカ種群蚊の *esteraseA* 及び *esteraseB* 遺伝子の DNA 増幅 (3, 4)、ネッタイエカの P450 遺伝子の 1 つである *CYP 9M10* 遺伝子のシス作用性変異に基づく過剰発現 (5) 等が、抵抗性への顕著な効果がありかつ当該変異の分布がグローバルに確認されている数少ない例としてあげられる。

3) 殺虫剤の選択毒性

選択毒性とは、限られた生物種に対してのみ致命的な毒性を発揮する薬物の性質を指す。現在利用可能な殺虫剤は、選択毒性に配慮され、人畜に対する低毒性と標的害虫に対する十分な効力が示されることを条件として開発されている。選択毒性はこのように

種間の毒性の比較に用いられる語であるが、抵抗性は害虫種集団内に見られるようになった抵抗性個体と感受性個体の間に生じた選択毒性ともいえる。選択毒性が生じる主要因としては、標的昆虫においてのみ作用点分子が存在する、相同的な作用点分子が標的昆虫と非標的動物の双方に存在するが標的昆虫でのみ感受性が高い又は非標的動物では解毒代謝能力が高い等である。

有機リン系：有機リン系殺虫剤は、リン酸に対してエステル結合を形成している三つの部位のいずれかでも分解を受けると毒性を失うが、そのほとんどは酵素的加水分解に基づくと考えられている。P-O-アルキル結合の開裂に関しては、ラットでは脱メチル分解を受けやすく、ゴキブリ類では脱メチル化が生じにくいことが示されている(6)。この違いが、哺乳類にとってパラチオン(現在は利用不能)を含むエチル系有機リン剤が毒性の問題を生じることはあっても、メチル系有機リン剤に関しては哺乳類が昆虫に比べて低い毒性を示すことの一つの根拠とされている。マラチオンは昆虫と哺乳動物の間の明瞭な代謝経路の違いにより選択毒性が生じる有機リン系殺虫剤である。マラチオンに2つあるカルボエトキシ基のうちの1つが加水分解されてマラチオンモノアシドを生じる反応には、カルボキシエステラーゼが関与し、その活性の高さが哺乳類に関するマラチオンの低毒性を示す要因と考えられている(7)。

ピレスロイド系：ピレスロイド系化合物の選択毒性の要因として、ラットの神経細胞におけるVGSCのアレスリン感受性はゴキブリ類に比べ1,000倍以上低いこと、変温動物の昆虫がおかれた温度環境と哺乳類の体温の違いにより生じる昆虫のVGSCに対する毒性の増大及び哺乳類において相対的に大きい解毒速度の三つの要因を考慮すると、昆虫の哺乳類に対するピレスロイド化合物の毒性比は概ね15,000倍程度であると試算されている(8)。最近、哺乳類と昆虫の間におけるピレスロイド選択毒性の差を説明可能なVGSCのアミノ酸座位が指摘されている。ピレスロイド感受性の昆虫のVGSCはM918座位がMet(ドメインIIの膜貫通セグメント4-5間のループ(DIIS4-5)に存在)であるが、哺乳類各種に9つあるナトリウムチャンネルアイソフォームは全てM918の相同座位がIleであり、IleからMetへの置換変異の導入を施したラットの3種のアイソフォームはそれぞれ著しい感受性の増大をもたらすことが示されている(9-11)。一方、昆虫ではM918座位がThrに変わる変異が低感受性の原因変異となっている(12)。

フェニルピラゾール系：フェニルピラゾール系殺虫剤は、抑制性の神経伝達物質である γ -アミノ酪酸(GABA: gamma-aminobutyric acid)が結合するGABA_A受容体(GABA作動性塩素チャンネルtype-A)に対し、GABAとは別の部位に結合してGABAの結合を阻害し、神経系の抑制的調節を損なう作用を示す。フィプロニルのマウスとイエバエに対する毒性の比は、体重あたりのLD₅₀値に基づく315倍と示され、またGABA_A受容体の阻害性を表すIC₅₀値に基づく160倍と示される(8)。このほかにもフィプロニルの選択毒性の要因として、無脊椎動物の神経系にはGABA_A受容体と類似した構造と機能を持つが哺乳類にはないグルタミン酸受容体(グルタミン酸作動性塩素チャンネル)が存在し、フィプロニルがこの受容体にも作用することがあげられる(13, 14)。

昆虫成長制御剤：昆虫の表皮の主成分は、タンパク質及びN-アセチル-D-グルコサミンの重合体であるキチンである。昆虫の脱皮と変態に伴い新しい表皮が形成されるが、ジフルベンズロンを含むベンゾイルフェニルウレア系殺虫剤の作用は、キチン合成酵素の基質であるUDP-N-アセチル-D-グルコサミンの輸送を阻害することにあるので、キチンの生合成機能をもたない脊椎動物に対しては低毒性である。昆虫の幼若ホルモン

(JH)は、変態を抑制しながら幼虫の生長を促進する作用がある。JHがJH受容体(Met遺伝子にコードされる)に結合した複合体は、Kr-h1等のJH初期誘導遺伝子の転写調節領域に結合し、その転写を活性化することにより、下流の遺伝子カスケードの発現を

調節している。ピリプロキシフェン及びメトプレン等の幼若ホルモン類似剤は、JHのアゴニストとしてJH受容体に結合する。幼若ホルモン類似剤が本来ならJHの消失する完全変態昆虫の蛹化前の終齢幼虫期に昆虫体内に存在すると、その幼虫形質を維持させる作用が変態の攪乱をもたらす。このような変態に係わる遺伝子調節の仕組みをもたない脊椎動物に対する幼若ホルモン類似剤の毒性は極めて低い。

3. 2 殺虫剤抵抗性の事例

1) コガタアカイエカ

有機リン剤抵抗性：日本脳炎媒介蚊であるコガタアカイエカの国内集団には1980年代になり有機リン剤抵抗性が全国的に発達した(15)。コガタアカイエカのToyama系統は、1983年の富山県での採集に由来し有機リン剤及びカーバメート剤に対する交差抵抗性を示す系統であった(16)。Toyama系統は、特に、有機リン系に対する抵抗性が著しく、ダイアジノンを除く試験に用いた有機リン剤の全てに1,000倍を超える抵抗性比を示した(表3)。有機リン系に対してToyama系統とほぼ同程度の著しい抵抗性の発達が、宮城県から熊本県にわたる17地点における野外採集コロニーで確認されている(17, 18)。このような全国規模の抵抗性の発達は、水田での農薬散布の繰り返し選抜によりもたらされたものと考えられる。主な抵抗性要因はAChEの殺虫剤感受性の低下にあり(16)、ほかにもエステラーゼの活性増大が関与している可能性が指摘された(17)。

昆虫種では、ショウジョウバエ及びハナアブを含む狭義のハエ下目(環縫群)を除き、二つのAChE遺伝子が存在する。コガタアカイエカをはじめとする環縫群に属さない双翅目昆虫及びその他の目の昆虫種では、AChE阻害剤に対して低感受性の原因となる構造変異は、これまでのところほぼ例外なく、環縫群が唯一もつAChE遺伝子(*o-Ace*)とはパラログスな関係にある遺伝子(*p-Ace*)がコードするアイソザイムから見つかっている(1)。コガタアカイエカ *p-Ace* の活性中心の近傍に位置するアシルポケットの一つの座位であるF331に生じたPhe→Trp変異(19)は、フェニトロチオンの体内活性化フォームであるフェニトロオクソンに対して1,000倍以上の感受性低下の原因となることが示されている(20, 21)。

ピレスロイド剤抵抗性：1987年の沖縄県知念村(現在は南城市)での採集に由来するコガタアカイエカ知念系統は有機リン剤抵抗性を示すとともに、シフェノトリン、フェノトリン、シペルメトリン等のエトフェンプロックスを除くピレスロイド系に対して100~1,000倍という高い抵抗性比を示した(22)。知念系統のペルメトリン抵抗性レベルはP450阻害剤の共力効果により1/3に低下するが(22)、自発性放電の解析に基づくペルメトリンへの神経の感受性が1/10に低下していることから、知念系統のピレスロイド剤抵抗性の主要因は作用点の感受性低下にあることが示された(23)。知念系統の由来する生息地におけるピレスロイド剤の使用歴が不明であったため、その関連性につき継続調査が試みられたが、以降の調査ではピレスロイド系に関するこのような高い抵抗性を表す個体は確認されていない。

2) アカイエカ種群

ビル等の地下の水溜りによく発生するとされているチカイエカについては、建築物衛生法の定めにより衛生害虫駆除業者による防除の対象となる機会が多いため、幼虫が主に地上の水溜りに棲息するアカイエカに比べ、わが国では殺虫剤抵抗性がより発達していることを示す調査結果がある。

有機リン剤抵抗性系統：チカイエカのShinjuku系統は1988年に東京都新宿区内の一つのビルの地下汚水槽・Cでの採集に由来する有機リン剤抵抗性系統であり、多くの

有機リン剤に対して約 100 倍又はそれを超える抵抗性を示す (表 4) (24)。当時、この採集地では 20 年以上にわたり有機リン剤を使った防除が続けられており、そのため高レベルの有機リン剤抵抗性が発達したと考えられる。同時期に同じビルの隔離された三つの地下汚水槽で採集が行われ、殺虫剤を散布していない汚水槽-A、散布が最も徹底して行われた汚水槽-C 及び散布歴が汚水槽-C には及ばない汚水槽-B の間で、各種有機リン剤に対する抵抗性比が比較された。その結果、最も抵抗性が著しいクロルピリホスメチルに対する抵抗性比は、汚水槽-A、-B、-C の順に、22 倍、170 倍、690 倍であった (24)。非常に近接したコロニーでありながらそれぞれ異なる抵抗性レベルを示したという結果は、チカイエカ幼虫の棲息環境と初回産卵における無吸血産卵性を反映したものの考えられる。Shinjuku 系統にみられる主な抵抗性要因はエステラーゼの活性増大にあり、esteraseB 遺伝子が約 30 倍に核ゲノム内で増幅し、それに比例して多量に産生される加水分解酵素が殺虫剤と不可逆的に結合して解毒作用を亢進していた (4, 25)。染色体上で本来は隣接して存在する esteraseA 及び esteraseB 遺伝子に関して、その一方又は両方が増幅し、これに比例する発現量の増大が有機リン抵抗性の主要因となっていることが世界各地のアカイエカ種群蚊 (日本には棲息しないとされているトビイロイエカも含む。) で明らかにされている (3, 26)。

感受性識別濃度に基づく各種殺虫剤抵抗性の調査：2003 年及び 2004 年に、主に首都圏での幼虫採集に由来するチカイエカとアカイエカのそれぞれ 17 と 37 のコロニーについて、蚊幼虫防除用に承認のある製剤の殺虫剤有効成分に対する幼虫の感受性が、3 段階の薬剤濃度を用いる簡易殺虫試験により調査されている (27)。この試験では、殺虫剤原体又は共力剤を含まない殺虫剤製剤を用い、殺虫剤感受性のネッタイエカ Horaana 系統が示す LC₉₉ 値の等倍、10 倍又は 100 倍の濃度で終齢幼虫を処理し、24 時間後の死亡 (昆虫成長阻害剤の場合は羽化阻害) を観察した。用いた薬剤と Horaana 系統の LC₅₀ 及び LC₉₉ 値 (単位は ppm) は、それぞれフェントロチオン [0.019, 0.033]、テムホス [0.0045, 0.011]、エトフェンプロックス [0.026, 0.057]、ジフルベンズロン [0.0022, 0.0092]、ピリプロキシフェン [0.000094, 0.00022] であった。Horaana 系統に関する 100xLC₉₉ 値で最も感受性の低下が示された殺虫剤は、両蚊種を通じてエトフェンプロックスであった。100xLC₉₉ 値 (5.7ppm) のエトフェンプロックス濃度では、約半数に当たるチカイエカの供試コロニーにおいて供試虫が 50% 以上の高率で生残し、アカイエカの多数のコロニーで 50% 以下の生残があった。その他の供試薬剤に関しては、各薬剤に対するコロニー間の顕著な感受性の差異が存在することは認められたものの、実用濃度又はそれを超える濃度で 50% 以上の生残率を示したものは、テムホス (試験濃度は 100xLC₉₉=1.1ppm、実用濃度は 0.5~1.0ppm) に関するチカイエカの一つのコロニーであった。フェントロチオンに関しては、10xLC₉₉ の濃度で生残のあったコロニーは両蚊種になく、供試薬剤の中では最も感受性が保たれている薬剤といえた。

エトフェンプロックスの 100xLC₉₉ 濃度で生残が 50% 以上あったチカイエカの 6 つのコロニーの幼虫に対して同薬剤を用いて室内選抜を行った結果、同薬剤に関して約 400~2,300 倍以上の抵抗性比を示す系統が得られた (27)。このことから、光周性がなく無吸血産卵が可能なチカイエカが地下の閉鎖空間で薬剤散布を受けながら繁殖を繰り返した場合、実験室内の選抜で得られたような高度な殺虫剤抵抗性が容易に発達するものと推察される。この室内選抜により 2,300 倍以上のエトフェンプロックス抵抗性比を示すようになった Fukuoka 系統は、フェノキシベンジル基を共通にもつペルメトリンとフェントリンに対しても、それぞれ、約 300 と 1,200 倍の交差抵抗性を表した。Fukuoka 系統は、ピレスロイド作用点 VGSC の殺虫剤低感受性変異 L1014F を保有するとともに (28)、シトクロム P450 阻害剤による抵抗性レベルの低下を顕著に表した

(27)。Fukuoka 系統は、エトフェンプロックス単剤では防除困難なレベルの殺虫剤抵抗性を、作用点感受性低下及び代謝抵抗性の二つの要因により表しているといえる。

分子ジェノタイピングに基づく作用点変異の検出：2004年及び2005年の国内での野外採集に由来するチカイエカとアカイエカのコロニーを用い、有機リン系とピレスロイド系に関する殺虫剤作用点遺伝子の変異が調査されている(28)。現在、アカイエカ種群ではピレスロイド低感受性の原因変異としてVGSCのL1014F/S/Cアミノ酸置換変異が知られているが(29-31)、日本産のチカイエカからはL1014F(12コロニー中4コロニー)が、アカイエカからはL1014S(7コロニー中1コロニー)が検出された(28)。フランスを含む地中海沿岸のアカイエカ種群の蚊であるトビイロイエカでは、AChE(p-Ace)の感受性低下が有機リン抵抗性の主要因となっているが(32)(Weil et al.2003)、その原因変異のG119Sは国内のアカイエカ種群蚊からは検出されなかった(28)。

3) ヒトスジシマカ

Smithら(2016)によると、2015年までにネッタシマカのピレスロイド剤抵抗性は19カ国より報告され、抵抗性レベルも大きいもので750倍に達している。これに対して、ヒトスジシマカのピレスロイド感受性については6カ国より報告があるが、抵抗性レベルはいずれも10倍を超えていない(33)。これら2種のシマカ属蚊は、熱帯・亜熱帯地域においては同所的に生息することがあり、デング熱等の疾病媒介蚊の化学的防除対策の対象であるにもかかわらず、ヒトスジシマカはネッタシマカに比べ、抵抗性のレベルと地理的分布において殺虫剤抵抗性の発達の問題は少ないとみられてきた。しかしながら、2009年にシンガポール産ヒトスジシマカのピレスロイド作用点のVGSCより初めて同剤低感受性の原因となるF1534C変異が見つかり(34)、2016年には中国の海南省と広東省よりデルタメトリン抵抗性への関与が強く疑われるF1534S変異が報告されている(35, 36)。また、F1534Cはアテネ、F1534Sはフロリダのヒトスジシマカにも存在することが知られている(36)。

2011年に長崎市の20地点の幼虫又はオビトラップ採集に由来する室内コロニーについて、0.75%ペルメトリン含浸ろ紙を用いた残渣接触法に基づくWHOチューブ試験により、ヒトスジシマカのペルメトリン感受性が調査されている(37)。雌成虫のノックダウンタイムを殺虫剤感受性のHigashikurume系統(KT₅₀=15.1分、KT₉₀=23.2分)と比較したところ、20地点の供試コロニーはKT₅₀とKT₉₀のそれぞれにおいて最大で約3倍の範囲での差異を表した。また、KT₅₀とKT₉₀のそれぞれにおいて約3倍のノックダウンタイム比を示したChuouとHeiwaの二つのコロニーの幼虫を使いd-T 80・アレスリンへの浸漬殺虫試験を行ったところ、両系統ともHigashikurume

(LC₅₀=0.021ppm、LC₉₅=0.075ppm)に対し約10倍の抵抗性比を示した(37)。同じ長崎市由来ヒトスジシマカ殺虫試験供試コロニーと他県由来の7コロニーを用い、ヒトスジシマカ又は近縁種のネッタシマカのVGSCにおいてピレスロイド作用点低感受性変異を生じているL1011、V1016、F1534座位を対象に遺伝子型を決定した結果、供試虫(340頭)からはアミノ酸置換変異は検出されなかった(37)。

4) イエバエ

イエバエの主な発生場所は、ごみ処理場、畜舎及び堆肥を使う有機栽培地である。発生施設の防除歴に関連するとみられる各種殺虫剤に対する抵抗性が報告されている。

有機リン剤抵抗性：東京湾内廃棄物処分場では、生ごみから大量に発生するハエを防除するために頻繁に殺虫剤散布が行われてきた。発生地で1970年代以降に使われてきた有機リン剤に対しては、表5に示される顕著な抵抗性が発達した(38)。早くから使

用されたマラチオン、ダイアジノン及びフェニトロチオンには非常に高い抵抗性が発達した(表5)。一方、有機リン系殺虫剤の中で発生地における利用開始が比較的新しい非対称型有機リン化合物のプロチオホス及びプロペタンホスに関する抵抗性比は、それぞれの薬剤の導入当時には小さかったが、プロチオホスに関しては1988年には実用上の効力が低下していたと評価する報告があり(39)、1991年11月の採集に基づくコロニーでは、同剤の抵抗性比は約10倍を表した(対SRS系統、表には未記載)。

中央防波堤外側処分場での1989年の採集に由来する室内コロニーをもとにしてピラクロホスで室内選抜を行って得たYBOL系統のAChE遺伝子は、二つのアミノ酸座位に係わる置換変異(G227A,F290Y)を二重変異又はF290Yの単一変異として保有していた(40)。これらの二つの変異はキイロショウジョウバエAChEの殺虫剤低感受性変異(41)に共通であり、イエバエにおいてもこれら遺伝子の保有個体に含まれるAChEはフェニトロオクソンに低感受性を示した(42)。

ピレスロイド剤抵抗性: 東京湾内における最後の廃棄物処分場となった中央防波堤外側処分場では、1985年から隔年で合わせて3年間フタルスリンとフェニトロチオンの混合剤が使われ、イエバエが大量に発生した際にはピレスロイド剤が限定的に使われたが、防除現場で問題となるようなピレスロイド剤の効力低下は指摘されなかった。調査当時は分子上の変異が未解明であったが、交配実験を伴う殺虫試験に基づいてピレスロイド低感受性VGSC遺伝子(*knockdown resistance: kdr*)の頻度を遺伝学的に推定した結果によると、1988年に*kdr*遺伝子が初めて検出され(1%)、その後徐々に頻度が高まり、1992年には13%に達した(43)。不完全劣性を示す*kdr*遺伝子は、たとえその遺伝子頻度が13%であってもホモ接合体となって抵抗性を現す個体は集団内の3.6%にしか過ぎないことになる。このため、当時の防除現場ではピレスロイド剤の効力低下が気づかされることはなかったと考えられる。VGSCの殺虫剤低感受性の原因変異は1996年に報告され、DIIS6膜貫通部分にL1014F変異をもつ*kdr*型(12, 44)のほか、DIIS4-5細胞内ループにも変異をあわせもち*kdr*型よりもさらに感受性が低下する*super-kdr*型(M918T+L1014F)の遺伝子の存在が明らかにされた(12)。中央防波堤外側処分場の採集に基づく室内ペルメトリン選抜系統YPERには*super-kdr*型変異が同定されている(45)。石巻市と気仙沼市で2011年に採集したイエバエのL1014F変異遺伝子の頻度はそれぞれ32%と21%であり、それらのほとんどがM918T変異をあわせもつと推定された(46)。これらの報告に基づく、現在の日本のイエバエ集団には、ピレスロイド低感受性作用点変異をもつVGSC遺伝子が広く分布している可能性がある。

ピリプロキシフェン抵抗性: 中央防波堤外側処分場での1987年の採集に由来する室内コロニーをピリプロキシフェンで17世代にわたり室内選抜を行って得たYPPF系統のイエバエでは、同剤に関して880倍の抵抗性比を示した。PTPE(2-propynyl 2,3,6-trichlorophenyl ether)の殺虫共力効果が示されたことから、YPPF系統のピリプロキシフェン抵抗性の要因には、解毒酵素のP450の活性亢進が含まれることが示されている(47)。一方、YPPF系統は、幼若ホルモン類似剤であるフェノキシカルブ(承認はない)とメトプレンに関する抵抗性比はそれぞれ29倍と13倍であり、ピリプロキシフェンに関する抵抗性比に比べて小さな値を示した(48)。以上の結果は、ピリプロキシフェンによる防除歴がほとんどない東京湾内廃棄物処分場のイエバエ集団に、高度な抵抗性を発達させるのに十分な抵抗性要因がすでに含まれていたことを示唆する。

ジフルベンズロン抵抗性: 高知市の園芸施設で1998年に発生したイエバエに由来する室内累代コロニーの三里'98は、同市内の別施設に由来する針木'98に比べて、20,000倍以上のジフルベンズロン抵抗性を示した(49)。東京湾中央防波堤外側処分場由来のコロニーに対し、ジフルベンズロンを使った培地混入法による14世代の選抜室内累代

選抜を行い、10-50 倍の抵抗性比を表す RD 系統が得られている (50)。これらのコロニーに含まれていたジフルベンズロン抵抗性機構は明らかではない。米国の同剤に関して約 1,000 倍の抵抗性比を示す室内選抜系統に関しては、クチクラ層での浸透低下及び P450 の解毒活性亢進が抵抗性機構に係わると推察されている (51)。

5) チャバネゴキブリ

ゴキブリ類の防除には幅広い化合物系が使われてきている。これらの化合物の中には、現在は承認から外れている有機塩素系、1968 年以降に利用されてきた有機リン系及びピレスロイド系、1980 年代より防除の主流となってきたベイト剤の有効成分として含まれるヒドラメチルノン (ミトコンドリア電子伝達系複合体Ⅲ阻害剤)、フィプロニル (フェニルピラゾール系)、ジノテフラン (ネオニコチノイド系) 及びインドキサカルブ (オキサジアジン系) が含まれる。ほかに、燻蒸・燻煙剤の有効成分であるメトキシジアゾン (オキサジアゾール系、アセチルコリンエステラーゼの可逆的阻害剤) がある。

ディルドリン抵抗性: 環状ジエン有機塩素系のディルドリン (1981 年に化審法に基づき製造・輸入・使用が禁止) に関しては、1960 年代に各地のチャバネゴキブリのコロニーで 100 倍を超えるレベルの抵抗性が、 γ -BHC とクロルデンに関してはそれぞれ 10 倍程度と 10 倍以上のレベルの抵抗性が発達していたことが示されている (52)。

ピレスロイド剤抵抗性: ピレスロイド剤がわが国のゴキブリ類駆除に本格的に用いられるようになったのは、ペルメトリンが上市された 1986 年以降である。同有効成分を含む製剤群のタイプが多様化するとともに、ピレスロイド剤が多用されるようになった。

1980 年の大阪市内の採集に由来する無選抜室内継代の O 系統の各種薬剤に対する感受性を表 6 に示す。O 系統は各種ピレスロイド系薬剤に対してのみ数十倍の抵抗性比を示したが、それまでに多少なりとも使用歴があると考えられた有機リン系並びにカーバメート系薬剤及び当時新たに上市された製剤の有効成分であるメトキシジアゾンには感受性であり、DDT に関しては抵抗性比が 4.3 倍以上と推定された (53)。

1981 年に大阪府でペルメトリンの効力が低下した野外コロニーに由来する室内無選抜継代コロニー (大阪 R 系統) 及び 1986 年の東京都中央区銀座の採集に由来する不定期のペルメトリン選抜を施した室内継代系統 (銀座 R 系統) に関しても、大阪 O 系統に示されたのと同様な化合物系ごとの薬剤感受性レベルの傾向が示されている (54, 55)。O 系統には作用点の低感受性と代謝抵抗性の双方の要因が関わっている可能性 (53) が、銀座 R 系統には作用点の低感受性が主な抵抗性要因であること (55) が示されている。

チャバネゴキブリにおいても、イエバエの VGSC に DDT 及びピレスロイド系化合物全般に感受性を低下させる変異と同一な L1014F が明らかにされている (44)。東京都区内の二つ、千葉市の二つ、名古屋市の一つのビルで 2004 年に捕獲されたチャバネゴキブリは、この変異を野生型アミノ酸よりも高いか又は拮抗する頻度で保有することが示されている (56)。

フィプロニル抵抗性: GABA 作動性塩素イオンチャンネルはディルドリンとフィプロニルに共通する作用点である。キイロシヨウジョウバエの GABA 受容体サブユニット RDL の膜貫通セグメント M2 にディルドリン非感受性の原因変異として発見された A302S 変異 (57) は、チャバネゴキブリでも確認されている。デンマーク産の野外採集系統の Zo960302 (1996 年採集) 及び Ga021001 (2002 年採集) は、いずれも A302S 変異を 100% 又はそれに近い頻度で持ち、局所施用による LD₅₀ 値に基づくディルドリンとフィプロニルに関する抵抗性比がそれぞれ 1000 倍レベルと 10 倍レベルを示した。これら 2 系統を含む 7 つの野外採集系統、1 つの感受性系統、野外採集系統と殺虫剤感

受性系統の間の F1 子孫、及び F1 をいずれかの親系統と交配して得た戻し交配子孫からなる合わせて 20 の個体群を用いて、LD₅₀ 値に基づくディルドリン感受性とフィプロニル感受性の間の相関を検討した。その結果、両殺虫剤に共通の抵抗性要因が見かけ上では半優性を示すこと及び各殺虫剤に関する感受性の低下と A302S 変異遺伝子頻度の間に高い相関があることが示された (58)。この結果に基づくと、作用点の A302S 変異が主要因と考えられるディルドリン抵抗性のフィプロニルに及ぼす交差抵抗性は表れるものの、その効果は大きくないといえた。同様な考察は、マレーシアと米国における同種を対照にした研究結果 (59, 60) 及びイエバエの A302S 保有系統を対照にした研究結果 (61) からも導かれている。2010 年頃の採集に由来する米国産のチャバネゴキブリ GNV-R 系統は、LD₅₀ 値と LD₉₀ 値のベースでフィプロニルにそれぞれ 36 倍と 52 倍の抵抗性比を表し、GABA 受容体サブユニットに A302S 変異を保有していた。GNV-R 系統の抵抗性機構には、作用点感受性低下と P450 代謝活性の亢進が含まれることが、電気生理学の実験及び P450 阻害剤を用いる殺虫共力試験の結果から指摘されている (59)。

ベイト剤に対する行動的抵抗性：1980 年代後半からベイト剤の効力低下が世界的に問題となっている。この要因には、有効殺虫成分に対する感受性低下 (生理的抵抗性) 及びベイトの基剤として含まれるグルコース等の嗜好成分に対する喫食性の低下又は忌避 (行動的抵抗性) の両方の要因が関わりと考えられている。電気生理学的手法により、チャバネゴキブリの行動的抵抗性の原因を解明する有力な手がかりが得られている (62)。グルコースを好む野生型系統は口器にある甘味物質感受性の味感受細胞で受容体と結合し、その情報が脳に伝えられる。しかし、グルコース忌避系統 (GA 型) では、通常、苦味物質を感受するために備わっている別の味感受細胞がグルコース感受性を示す。すなわち、GA 型のゴキブリは、グルコースを甘味ではなく苦味として誤って判断することが示された。GA 型の苦味受容細胞に発現している味覚受容体に変異し、グルコースと結合するようになったとする仮説が提起されている。フルクトースに対しては、GA 型も野生型と同様に正常な摂食行動を誘導することが示されている。

米国産の Cincy 系統はアベルメクチンを含む Avert 製剤とフィプロニルを含む Maxforce FC 製剤 (いずれもジェルベイト剤) に対して高レベルの行動的抵抗性を示すとともに、それぞれの有効殺虫成分に対しては中程度の生理的抵抗性を示した。局所施用試験で得た LD₅₀ 値に基づき、アベルメクチンとフィプロニルの抵抗性比はそれぞれ 2.5 倍と 8.7 倍と表された。Cincy 系統は、野生型が嗜好性を示す単糖類のグルコース及びフルクトース、二糖類のマルトース及びスクロースに対し摂食忌避性を示した (63)。

国内においても行動的抵抗性が係わるとみられるベイト剤の有効性低下の事例が報告されている。富岡 (2016) は、防除現場で最適なベイト剤の選択を可能にするための簡易効力判定試験を確立する目的で、6 つの野外採集コロニーを使い、試験容器内でのジェルベイト剤とラット用固形飼料の選択を可能にした摂食殺虫試験を行い、死亡率と 24 時間ごとのジェル喫食量を処理開始後 7 日目まで観察した。試されたジェルベイト剤検体は、マックスフォース K (有効成分：ヒドラメチルノン)、サブタージ (有効成分：ヒドラメチルノン)、グリアートセレクト (有効成分：フィプロニル) 及びアドビオン LS ジェル (有効成分：インドキサカルブ) であった。いずれの製剤に関しても、試験期間内に完全に死亡しないコロニーが複数あったが、感受性系統に遜色ない喫食量を示しかつ致死率は低かったことから、東京 A コロニーがフィプロニルに対する生理的抵抗性をもつ可能性が示された。その他の製剤に関しては、低い摂食量を伴い不完全な致死率を示すコロニーがあり、それらの中に行動的又は生理的抵抗性の疑いがもたれる個体が存在した可能性が示されている (64)。ベイト剤抵抗性に適切に対処する

には、ここに触れた防除現場で使える簡易な効力判定試験法を適用することのほかに、局所施用法等による直接的な生理抵抗性の有無に基づく生理的／行動的抵抗性要因の切り分け、さらには製剤中の嗜好成分の情報開示等が必要と考えられる。

6) アタマジラミ

罹患者数の統計：1981年にフェノトリンを有効成分とするシラミ駆除剤が上市されて以降、アタマジラミ罹患者数の厚生省統計が始まった1981年度の翌年(1982年度)に約2,400人のピークをみた罹患者数は、1987年度に約1,900人に激減した。その後1990年代になり罹患者数は漸増し、同統計の終了した1999年度には罹患者数約10,000人に達した(65)。現在確認可能な東京都福祉保健局による1995年度以降の「アタマジラミ相談件数」の統計(65, 66)によると、都内では、1998年度、2007年度、2014年度のそれぞれに約1,000件、1,900件、1,600件のピークを伴いながらも、減少傾向にあるとはいえない増減の推移を示している。インターネットを活用した2006年のアンケート調査では、わが国で年間のアタマジラミ症発生は約83万世帯(総世帯数の1.7%相当)にあったと推定されている(67)。ピレスロイド抵抗性アタマジラミの確定例は1992年にフランスで初めて報じられ(68)、英国、米国、デンマーク等では1990年代後半から同剤抵抗性が深刻な状態となっていくことがうかがえるが(69-71)、わが国では2000年台になるまでフェノトリン抵抗性の出現に関する情報はなかった(72)。

ピレスロイド剤抵抗性と原因変異：2001年から2003年にかけて東京都、神奈川県、埼玉県の罹患者から集めたアタマジラミ20コロニーについてフェノトリン感受性を調べたところ、3コロニーに抵抗性が示された(73)。殺虫剤感受性のコロモジラミである感染研系統の成虫を用いてる紙接触法により3時間処理を行って求めたフェノトリンの KC_{10} 値、 KC_{50} 値、 KC_{99} 値は、それぞれ、20、33、54mg a.i./m²であったが(74)、抵抗性が示された3コロニーはそれぞれ少なくとも400、1,600、3,200mg/m²の濃度で生き残った(73)。従って、感受性対照系統の KC_{10} 値を基準にすると、これら3コロニーのそれぞれの抵抗性比は少なくとも20倍、80倍、160倍と推定可能である。ピレスロイド化合物の作用点であるVGSCには、これら3コロニーに共通する4座位に生じたアミノ酸置換変異(D11M, M827I, T929I, L932F)がホモ接合体で認められ(72)、この四重変異体は米国フロリダ産の抵抗性アタマジラミがもつ置換変異(75)と一致した。N末端近傍に存在したD11Mを除き、日本と米国のピレスロイド抵抗性コロニーに共通して存在したこれら3座位の変異がピレスロイド感受性低下に及ぼす効果が電気生理学的に研究された結果、単独置換の効果としてはT929Iが最も大きいことが明らかにされている(76)。T929Iは本種のほかにも半翅目3種と甲虫目2種の農業害虫でも共通のピレスロイド抵抗性関連変異として見つかっている変異である(2)。

ピレスロイド抵抗性の全国調査：2006年から2010年の5年間に、34都道府県に由来する698コロニー分のアタマジラミ試料を主に皮膚科医師を介して収集し、VGSCのアミノ酸4座位の置換変異(D11M, M827I, T929I, L932F)を対象に分子ジェノタイプングが行われた(77, 78)。その結果、T929Iを運ぶ抵抗性遺伝子を含むコロニーの比率(抵抗性コロニー率)は14%であった。抵抗性遺伝子は、例外なく先に述べた四重突然変異型であり、ホモ接合体として検出される場合がほとんどであった。保護者より直接送付された試料(88コロニー分)に限ると抵抗性コロニー率は25%であり、抵抗性の疑いを抱いた保護者が試料を直接提供する傾向が認められた。2008年より試料が提供され始めた沖縄県に関しては、53コロニー分の試料のうち、対象とした4座位のアミノ酸座位が既知の変異に関してヘテロ接合体としてのみ検出された一つのコロニーを除き、他の全てのコロニーは四重突然変異のホモ接合体として検出された。全国調査の結果から保護者直接提供分と沖縄県由来分の試料を除いた区分で見ると、全国

の5年間通算の抵抗性コロニー率は5.2%に減じて表され、調査期間内には抵抗性遺伝子保有コロニー率の年次漸増傾向は認められなかった。

ピレスロイド抵抗性遺伝子の世界的拡散：アタマジラミのVGSC抵抗性遺伝子の分子ジェノタイピングは、少なくともT929Iを生じるアミノ酸座位を共通の対象として、5箇国（米国、英国、デンマーク、フランス、オーストラリア）に及ぶ計13の地域で行われている、(70, 71, 79-81)。これらの調査によると、抵抗性遺伝子頻度は5箇国に及ぶ12の地域で50%以上（5箇国に及ぶ9地域では80-100%）と推定されている。一方、米国及び英国産のピレスロイド抵抗性コロニーは、日本で検出されたものと同一の三重アミノ酸置換変異を運ぶVGSC抵抗性遺伝子を保有していたことが明らかになっている（75）。これらの国々に比べ沖縄県を除きわが国における抵抗性コロニー率が著しく低いことを考慮すると、殺虫剤感受性の低下の直接的原因変異となる三重変異を集積している抵抗性遺伝子は国外で生じ、ピレスロイド系駆除剤の選抜により国外で蔓延してゆく過程で日本にも遅れて移入し、国内でも同様の選抜により拡散しつつあるものと考えられる。沖縄県でピレスロイド抵抗性コロニーが突出して蔓延している理由は定かでないが、わが国最大の米軍基地を擁すること、人口あたりの海外からの移住者数がわが国最大の県であること等、抵抗性の蔓延する地域の人々との交流・往来の機会が発端となった可能性も考えられる。

7) トコジラミ

トコジラミによる被害は、米国、EU及びオーストラリアでは2000年頃から再興したと推定されている（82）。この再興の原因には、殺虫剤抵抗性の発達に加え、過去に有効であった殺虫剤が各国で利用できなくなったこともあると指摘されている（82）。効力の低下が最も問題となっているのはピレスロイド系殺虫剤で、人畜への毒性の低さと低臭性の利点から、トコジラミ用殺虫剤としてピレスロイド系殺虫剤に依存した防除が近年各国で行われてきたことがその背景にあると考えられる。わが国におけるトコジラミ被害の再興は2000年代後半から起きたと推定されている（66, 83）。

ピレスロイド剤抵抗性：2012年までのトコジラミ発生現場に由来する8つの室内継代コロニーを対象に殺虫剤感受性を検定した結果、日本におけるピレスロイド抵抗性のコロニーが確認されている（84）。それによると、ペルメトリン水性乳剤を用量通りに処理した残渣接触試験では8コロニー中の7つで致死効果が低く（表7）、ペルメトリン原体の局所施用試験では9コロニー中の7コロニーで1,000倍以上、1コロニーで100倍レベルの抵抗性比が認められた。以上の結果から、わが国においてピレスロイド系のみを有効成分とする殺虫剤を用いてトコジラミの防除が可能なコロニーは少数であることが推測される。

本種のピレスロイド抵抗性の抵抗性機構には、神経作用点の感受性低下（85）及びシトクロムP450の代謝活性亢進（86）がピレスロイド抵抗性の主要因に含まれている。作用点感受性低下の原因変異はVGSCのV419LとL925Iの二つのアミノ酸置換変異であり（85）、これらの変異をそれぞれ単独又は二重変異としてもつVGSC遺伝子は、野生型遺伝子に対し全米で優勢となっていた（87）。

わが国では、VGSCのこれら2座位の変異を対象にし、2010～2012年にかけて23都道府県で採集された80コロニーについて、ピレスロイド作用点抵抗性遺伝子の保有が調査された（88）。一つのコロニーとは一つの建築物に発生したトコジラミの集団を指し、建築物には旅館・ホテル等宿泊施設が61%、集合・戸建て住宅等居住用が31%含まれていた。調査の結果、変異遺伝子を保有するコロニーは89%に及び、北海道から沖縄県に存在し、その地理的分布に明瞭な偏りはなかった。約700頭の供試虫のうち、L925Iの単一変異のみを運ぶ遺伝子と二重変異遺伝子の頻度は、それぞれ77%と

7%であった。作用点変異の検定に先立ち、一部の生試料についてはピレスロイド感受性の低下を識別するために、国内では未承認であるが米国を含む多くの国でトコジラミ防除に使用されてきたデルタメトリンの処理による24時間のろ紙継続接触殺虫試験をあらかじめ実施した。処理した薬剤の面濃度 $0.13\text{mg}/\text{cm}^2$ は、殺虫剤感受性系統のトコジラミを100%殺す濃度の少なくとも30倍の濃度に匹敵する(86, 87)。この試験において、16コロニーに由来する各コロニーの供試虫は50~100%の生残率を示したが、このうち15コロニーに由来する供試虫は1925変異のホモ接合体であった。これらの結果から、国内のトコジラミのピレスロイド抵抗性コロニーの蔓延状況は、作用点変異の検定によりおおむね正しく把握されているものとみなすことができる。

有機リン剤抵抗性: 現在、日本で承認されているトコジラミ駆除剤は、ピレスロイド系又は有機リン系・カーバメート系(AChE阻害剤)の有効成分を含むものに限定されているが、害虫防除業務に使われる殺虫剤はAChE阻害剤にシフトし、その感受性低下に関わる大きな問題は報告されていない。欧米諸国においては、AChE阻害剤はかつて有効であったにもかかわらず、現在は室内害虫の防除に一律に利用できなくなっている。しかしながら、室内殺虫効力試験により、AChE阻害剤抵抗性トコジラミの国内における存在が1例(防府コロニー)確認されていること(表7)、チェンマイ市ホテル採集の同種コロニーにAChE阻害剤抵抗性が確認されていること(89)から、今後の国内における抵抗性虫の侵入と拡散に注意を払う必要がある。

3. 3 殺虫剤抵抗性の検定

室内の殺虫試験において野外採集コロニーの殺虫剤感受性を解析する際の注意点、それに必要な系統の準備について述べる。

1) プロビット解析

まず、対照とする同種の感受性系統の昆虫を増殖させて殺虫試験を行い、施用量(又は、施用濃度、処理時間)に対する死亡率(又はノックダウン率)の応答についてプロビット解析を行う。一方、野外より昆虫を採集し、できるだけ短い世代のうちに試験に必要な十分な個体数が得られるように室内でコロニーを継代し、同様な試験と解析を行う。次に、両者の半数致死薬量 LD_{50} (又は、 LC_{50} 、 KT_{50} 等)の比を感受性系統の値を分母として求め抵抗性比として表す。

蚊類を対象とする場合には、野外において幼虫又は成虫のいずれかの採集により室内コロニーを得ることになる。小水域から蚊類幼虫が採集されるアカイエカ及びヒトスジシマカの場合、地域の蚊類集団の殺虫剤感受性レベル又は殺虫剤抵抗性発達の程度を調べることを目的とするなら、一つの水溜りに生息した幼虫は必ずしも複数の雌成虫により産み落とされた集団ではないことを考慮し、同じ地域の複数の野外採集コロニーについての試験を行うか、又は複数の水溜りからの一連の採集で得た幼虫をほぼ等分に混合してできた室内コロニーについての試験を行うべきである。成虫をトラップ、人おとり法等で同時に多数の個体を捕獲することに基づけば、こうした幼虫の採集から生じるサンプリング規模の問題は少ないといえる。

野外集団に由来するコロニーが殺虫剤感受性について遺伝的に均質でない場合(抵抗性と感受性の混合集団である場合)であっても、殺虫試験で得られた「施用量対数-死亡率」の応答曲線を見れば、抵抗性と感受性の個体が混合しているコロニーであることがわかる(感受性低下に効果の大きい抵抗性要因が存在し、抵抗性と感受性の個体の双方が適度な割合で混合している場合には、両表現型の混合比がおおよそわかる)という点においては実用的な価値がある。しかし、得られた「施用量対数-プロビット死亡率」の回帰直線に関する50%死亡薬量・直線の傾き等は統計学的に正しく推定されたもの

とはいえない点に留意すべきである。その理由は、プロビット解析が仮定している条件は、殺虫試験の対象とする集団が殺虫剤感受性に関して均質といえる場合に限られるからである。感受性が均質な集団を用いた場合には、「施用量対数-死亡率プロビット」応答は直線性を示し、「施用量対数-死亡率」応答はシグモイド曲線を描く。それに対して、例えば抵抗性に劣性形質の抵抗性要因が関与している場合のように、感受性が異なる二つの個体群からなる混合集団を用いた場合には、「施用量対数-死亡率」応答は二つのシグモイド曲線をある比で積み重ねた形に見え、さらに、それぞれの個体群の本来のLD₅₀値に相当な違いがある場合には、無応答のプラトー部分が生じる。このプラトー部分に対応する死亡率が感受性の異なる集団の混合比を表す。

殺虫剤感受性の異なる複数の個体群からなる混合集団であることは、第一に「施用量対数-死亡率プロビット」の直線回帰への適合性の検定、第二に感受性系統と比較したプロビット直線の平行性の検定（直感的には、抵抗性個体のある割合で含むコロニーの場合は、プロビット直線の傾きが小さくなること）の結果から指摘できる。殺虫剤抵抗性が発達中の集団は、抵抗性の混合集団であることが一般的であるので、繰り返しになるが、集団の遺伝的均質性を前提として行うプロビット解析を利用する際には注意を払う必要がある。

2) 殺虫剤選抜系統

野外集団に由来するコロニーを室内で殺虫剤を用いながら選抜することがある。その目的は、当初、ある割合でしかコロニーに含まれていなかった抵抗性遺伝子の頻度を上げ、遺伝的に固定した抵抗性系統を確立し、抵抗性機構の解明に役立てることである。選抜前及び選抜中のコロニーの「施用量-死亡率」応答を調べながら、最初は低用量、しだいに高用量の薬剤を使って選抜してゆく。選抜は幼虫を用いて行うか、又は成虫であれば交尾前に行うと、より短い世代のうちに抵抗性遺伝子頻度を上げることができる。

3) 殺虫剤感受性系統

バイオアッセイのために適当な感受性対照系統が利用できない場合、野外集団からの採集に基づいて新たに感受性系統を確立する必要がある。この場合は、(2)で述べた抵抗性の選抜と異なり労力を要する。一対の雌雄交配によって安定して継代飼育できる昆虫種の場合、まず処女雌と雄の対を隔離して飼育し採卵する。採卵後に親の感受性を調べ、両親共に感受性であった子どもの一部についても感受性を調べ、それらが感受性と判明するか、又は感受性個体の割合が大きかったラインを残す。その子孫についても必要に応じて同様な選抜を繰り返し、系統を確立する。一方、一対の雌雄交配によっては安定して継代飼育できない昆虫種の場合は、集団飼育中に交尾済みの雌を隔離して採卵し、その雌親と子どもの示す感受性に基づき、同様な選抜を行う（イエカ属の蚊であれば、集団で飼育中のケージから卵舟を個別に隔離し飼育して孵化した幼虫又は羽化した成虫の一部を使って感受性を調べることもできる）。後者の選抜方法では、交尾した相手の雄の感受性が不明であるため、選抜の効率が劣ることになる。ピレスロイド系殺虫剤の作用点の感受性低下に基づく抵抗性は、ほぼ完全劣性ともいえる性質を示すことがある。そのような抵抗性遺伝子が含まれている場合は、優性の抵抗性遺伝子をコロニーから除いていくことに比べ、感受性の方向に純化する選抜に際し、より労力を要することになる（逆に、抵抗性の純化に際しては優性の抵抗性遺伝子は労力を要するといえる）。抵抗性と感受性の選抜の両方において注意すべき点は、近親交配を繰り返すことにより現れる有害遺伝子のホモ接合体によって、近交弱性に陥らないことである。そのためには独立に選抜した複数のラインを同時に維持し、選抜の途中又は後でそれらを混合することが望ましい。

3. 4 殺虫剤抵抗性の対策

殺虫剤の用法用量は、防除の対象とする昆虫への殺虫効果だけではなく、人への安全性と生物環境の保全をも考慮して決められており、用法用量を守って使わなければならない。不十分な散布量では効力が得にくいばかりでなく、比較的効果の小さい抵抗性遺伝子の選抜を加速することになりかねない。一方、殺虫効果を上げるために規定の用量を超えて散布するというのも差し控えなければならない。抵抗性発達の疑いがあれば、現場に生息していたコロニー又はそれに由来する飼育コロニーを用い、室内で簡易な殺虫剤の効力試験を行い、抵抗性が認められれば、抵抗性昆虫にも有効性が高いとされている同じ薬剤系の別の殺虫剤又は作用点の全く異なる他の薬剤系の殺虫剤に切り替えるべきである。現在使用している殺虫剤の効力をより長持ちさせる目的で、顕著な抵抗性が発達する前に、異なる薬剤系の殺虫剤を順番に使用してゆくこと（ローテーション）が勧められる。現在わが国における蚊類の防除に適用可能な殺虫剤ローテーションの一例を図 14 に示す。

3. 5 引用文献

1. Kono Y, Tomita T. Amino acid substitutions conferring insecticide insensitivity in *Ace*-paralogous acetylcholinesterase. *Pestic Biochem Physiol.* 2006;85(3):123-32.
2. Dong K, Du Y, Rinkevich F, Nomura Y, Xu P, Wang L, et al. Molecular biology of insect sodium channels and pyrethroid resistance. *Insect Biochem Mol Biol.* 2014. doi: 10.1016/j.ibmb.2014.03.012. PubMed PMID: 24704279.
3. Raymond M, Callaghan A, Fort P, Pasteur N. Worldwide migration of amplified insecticide resistance genes in mosquitoes. *Nature.* 1991;350(6314):151-3.
4. Tomita T, Kono Y, Shimada T. Chromosomal localization of amplified esterase genes in insecticide resistant *Culex* mosquitoes. *Insect Biochem Mol Biol.* 1996;26(8):853-7.
5. Itokawa K, Komagata O, Kasai S, Kawada H, Mwatele C, Dida G, et al. Global spread and genetic variants of the two *CYP9M10* haplotype forms associated with insecticide resistance in *Culex quinquefasciatus* Say. *Heredity.* 2013;111:216-26.
6. Plapp F, Casida J. Hydrolysis of the alkyl-phosphate bond in certain dialkyl aryl phosphorothioate insecticides by rats, cockroaches, and alkali. *J Econ Entomol.* 1958;51(6):800-3.
7. Knaak JB, O'Brien RD. Insecticide potentiation, effect of epn on *in vivo* metabolism of malathion by the rat and dog. *J Agr Food Chem.* 1960;8(3):198-203.
8. Narahashi T, Zhao X, Ikeda T, Nagata K, Yeh JZ. Differential actions of insecticides on target sites: basis for selective toxicity. *Human Exp Toxicol.* 2007;26(4):361-6.
9. Vais H, Atkinson S, Eldursi N, Devonshire A, Williamson M, Usherwood P. A single amino acid change makes a rat neuronal sodium channel highly sensitive to pyrethroid insecticides. *FEBS Letters.* 2000;470(2):135-8.
10. Wang S-Y, Barile M, Wang GK. A phenylalanine residue at segment D3-S6 in Nav1.4 voltage-gated Na⁺ channels is critical for pyrethroid action. *Mol Pharmacol.* 2001;60(3):620-8.
11. Soderlund DM, Lee SH. Point mutations in homology domain II modify the sensitivity of rat Nav1.8 sodium channels to the pyrethroid insecticide cismethrin. *Neurotoxicology.* 2001;22(6):755-65.
12. Williamson MS, Martinez-Torres D, Hick CA, Devonshire AL. Identification of mutations in the housefly *para*-type sodium channel gene associated with knockdown resistance (*kdr*) to pyrethroid insecticides. *Mol Gen Genet.* 1996;252(1-2):51-60.
13. Cully DF, Pares PS, Liu KK, Schaeffer JM, Arena JP. Identification of a *Drosophila melanogaster* glutamate-gated chloride channel sensitive to the antiparasitic agent avermectin. *J Biol Chem.* 1996;271(33):20187-91.
14. Horoszok L, Raymond V, Sattelle DB, Wolstenholme AJ. GLC-3: a novel fipronil and

- BIDN-sensitive, but picrotoxinin-insensitive, L-glutamate-gated chloride channel subunit from *Caenorhabditis elegans*. *British journal of pharmacology*. 2001;132(6):1247-54.
15. 上村清, 丸山由紀子. 数種殺虫剤に対するコガタイエカ幼虫の感受性について. *衛生動物*. 1983;34(1):33-7.
 16. Takahashi M, Yasutomi K. Insecticidal resistance of *Culex tritaeniorhynchus* (Diptera: Culicidae) in Japan: genetics and mechanisms of resistance to organophosphorus insecticides. *J Med Entomol*. 1987;24(6):595-603.
 17. Yasutomi K, Takahashi M. Insecticidal resistance of *Culex tritaeniorhynchus* (Diptera: Culicidae) in Japan: a country-wide survey of resistance to insecticides. *J Med Entomol*. 1987;24(6):604-8.
 18. 渡辺護, 竹部幸子, 荒川良, 上村清, 小橋恭一. オオモリハマダラカの各種殺虫剤に対する感受性とエステラーゼ活性. *衛生動物*. 1991;42(1):33-42.
 19. Nabeshima T, Mori A, Kozaki T, Iwata Y, Hidoh O, Harada S, et al. An amino acid substitution attributable to insecticide-insensitivity of acetylcholinesterase in a Japanese encephalitis vector mosquito, *Culex tritaeniorhynchus*. *Biochem Biophys Res Commun*. 2004;313(3):794-801.
 20. Oh S-H, Kozaki T, Mizuno H, Tomita T, Kono Y. Expression of *Ace*-paralogous acetylcholinesterase of *Culex tritaeniorhynchus* with an amino acid substitution conferring insecticide insensitivity in baculovirus-insect cell system. *Pestic Biochem Physiol*. 2006;85(1):46-51.
 21. Oh SH, Kozaki T, Tomita T, Kono Y. Biochemical properties of recombinant acetylcholinesterases with amino acid substitutions in the active site. *Appl Entomol Zool*. 2007;42(3):361-73.
 22. 安富和男, 高橋三雄. 沖縄県知念産コガタアカイエカの殺虫剤抵抗性,特に,ピレスロイド剤に対する抵抗性の機構について. *衛生動物*. 1989;40(4):315-21.
 23. 梅田公利, 正野俊夫, 平野雅親, 高橋三雄. 沖縄産コガタアカイエカにおけるピレスロイド抵抗性要因としての神経低感受性. *日本農薬学会誌*. 1990;15(4):599-601.
 24. 川上裕司. 東京都新宿区で採集したチカイエカの殺虫剤抵抗性. *衛生動物*. 1989;40(3):217-20.
 25. Kono Y, Tomita T. A role of highly active carboxylesterase in an organophosphorus insecticide resistant strain of *Culex pipiens molestus*. *Med Entomol Zool*. 1993;44(1):15-21.
 26. Rooker S, Guillemaud T, Berge J, Pasteur N, Raymond M. Coamplification of esterase A and B genes as a single unit in *Culex pipiens* mosquitoes. *Heredity*. 1996;77 (Pt 5):555-61.

27. Kasai S, Shono T, Komagata O, Tsuda Y, Kobayashi M, Motoki M, et al. Insecticide resistance in potential vector mosquitoes for West Nile virus in Japan. *J Med Entomol.* 2007;44(5):822-9.
28. Komagata O, Kasai S, Obara I, Motoyama N, Tanaka I, Kobayashi M, et al. Concomitant identification of subspecies of subspecies and insecticide resistance-associated mutations in the mosquito *Culex pipiens* complex by primer extension-based genotyping. *Med Entomol Zool.* 2008;59(2):33-46.
29. Chen L, Zhong D, Zhang D, Shi L, Zhou G, Gong M, et al. Molecular ecology of pyrethroid knockdown resistance in *Culex pipiens pallens* mosquitoes. *PloS one.* 2010;5(7):e11681.
30. Martinez-Torres D, Foster SP, Field LM, Devonshire AL, Williamson MS. A sodium channel point mutation is associated with resistance to DDT and pyrethroid insecticides in the peach-potato aphid, *Myzus persicae* (Sulzer) (Hemiptera: Aphididae). *Insect Mol Biol.* 1999;8(3):339-46.
31. Wang ZM, Li CX, Xing D, Yu YH, Liu N, Xue RD, et al. Detection and widespread distribution of sodium channel alleles characteristic of insecticide resistance in *Culex pipiens* complex mosquitoes in China. *Med Vet Entomol.* 2012;26(2):228-32.
32. Weill M, Lutfalla G, Mogensen K, Chandre F, Berthomieu A, Berticat C, et al. Comparative genomics: Insecticide resistance in mosquito vectors. *Nature.* 2003;423(6936):136-7.
33. Smith LB, Kasai S, Scott JG. Pyrethroid resistance in *Aedes aegypti* and *Aedes albopictus*: Important mosquito vectors of human diseases. *Pestic Biochem Physiol.* 2016;133:1-12.
34. Kasai S, Ng LC, Lam-Phua SG, Tang CS, Itokawa K, Komagata O, et al. First detection of a putative knockdown resistance gene in major mosquito vector, *Aedes albopictus*. *Jpn J Infect Dis.* 2011;64(3):217-21.
35. Chen H, Li K, Wang X, Yang X, Lin Y, Cai F, et al. First identification of *kdr* allele F1534S in VGSC gene and its association with resistance to pyrethroid insecticides in *Aedes albopictus* populations from Haikou City, Hainan Island, China. *Infect Dis Poverty.* 2016;5:31.
36. Xu J, Bonizzoni M, Zhong D, Zhou G, Cai S, Li Y, et al. Multi-country survey revealed prevalent and novel F1534S mutation in voltage-gated sodium channel (VGSC) gene in *Aedes albopictus*. *PLoS Negl Trop Dis.* 2016;10(5):e0004696.
37. Pujiyati E, Kawada H, Sunahara T, Kasai S, Minagawa N. Pyrethroid resistance status of *Aedes albopictus* (Skuse) collected in Nagasaki City, Japan. *Jpn J Environ Entomol Zool.* 2013;24(4):143-53.

38. 安富和男, 三原実, 主藤千枝子. 中央防波堤ごみ処分場 (第3夢の島) のイエバエの殺虫剤抵抗性の変遷, 1978-1986. 衛生動物. 1988;39(1):43-7.
39. 三原実. 1988-1993年, 東京湾中防処分場におけるイエバエの各種殺虫剤抵抗性の動向. 衛生動物. 1994;45(2):210.
40. Kozaki T, Shono T, Tomita T, Kono Y. Fenitroxon insensitive acetylcholinesterases of the housefly, *Musca domestica* associated with point mutations. Insect Biochem Mol Biol. 2001;31(10):991-7.
41. Mutero A, Pralavorio M, Bride J-M, Fournier D. Resistance-associated point mutations in insecticide-insensitive acetylcholinesterase. Proc Natl Acad Sci. 1994;91(13):5922-6.
42. Kozaki T, Tomita T, Taniai K, Yamakawa M, Kono Y. Expression of two acetylcholinesterase genes from organophosphate sensitive and insensitive houseflies, *Musca domestica* L. (Diptera: Muscidae), using a baculovirus insect cell system. Appl Entomol Zool. 2002;37(1):213-8.
43. 富田隆史, 三原実, 高橋栄実, 正野俊夫. 第3夢の島イエバエ集団の *kdr* 遺伝子頻度(II). 衛生動物. 1990;41(2):152.
44. Miyazaki M, Ohyama K, Dunlap DY, Matsumura F. Cloning and sequencing of the *para*-type sodium channel gene from susceptible and *kdr*-resistant German cockroaches (*Blattella germanica*) and house fly (*Musca domestica*). Mol Gen Genet. 1996;252(1-2):61-8.
45. Shono T, Kasai S, Kamiya E, Kono Y, Scott JG. Genetics and mechanisms of permethrin resistance in the YPER strain of house fly. Pestic Biochem Physiol. 2002;73(1):27-36.
46. 駒形修, 葛西真治, 糸川健太郎, 小林睦生, 富田隆史. 石巻市および気仙沼市の東日本大震災被災地で発生したイエバエの殺虫剤感受性および *kdr* 遺伝子頻度. 日本衛生動物学会全国大会要旨抄録集 第64回日本衛生動物学会大会. 2012:74.
47. Zhang L, Harada K, Shono T. Genetic analysis of pyriproxyfen resistance in the housefly, *Musca domestica* L. Appl Entomol Zool. 1997;32(1):217-26.
48. Zhang L, Harada K, Shono T. Cross resistance to insect growth regulators in pyriproxyfen-resistant housefly. Appl Entomol Zool. 1998;33(1):195-7.
49. 竹中淳, 松崎沙和子. 高知の施設園芸地帯で発生した diflubenzuron 抵抗性のイエバエについて. ペストロジー学会誌. 2000;15(1):11-5.
50. 正野俊夫, 島谷伴子. イエバエにおけるジフルベンズロン抵抗性の連鎖群解析 (毒物学・殺虫剤). 日本応用動物昆虫学会大会講演要旨. 1988(32):134.
51. Pimprikar GD, Georgioui GP. Mechanisms of resistance to diflubenzuron in the house fly, *Musca domestica* (L.). Pestic Biochem Physiol. 1979;12(1):10-22.
52. 安富和男, 井上義郷, 大滝哲也, 朝比奈正二郎. 本邦各地産チャバネゴキブリの殺虫剤抵抗性の比較. 衛生動物. 1966;17(3):214-7.

53. Umeda K, Yano T, Hirano M. Pyrethroid-resistance mechanism in German cockroach, *Blattella germanica* (Orthoptera: Blattellidae). *Appl Entomol Zool.* 1988;23(4):373-80.
54. 新庄五朗, ほか. エレミック. 住友化学. 1988;1988(2):37-45.
55. Mahmood T, 船城衛介, 矢野祐幸, 笠井裕, 本山直樹. チャバネゴキブリのピレスロイド抵抗性機構に関する *in vitro* 研究. *日本農薬学会誌.* 1993;18(3):253-61.
56. 富田隆史, 葛西真治, 駒形修, 谷川力. 18 チャバネゴキブリ野外コロニーにおける *kdr* 遺伝子の分布 (第 56 回日本衛生動物学会東日本支部大会講演要旨). *衛生動物.* 2005;56(2):161.
57. French-Constant RH, Rocheleau TA, Steichen JC, Chalmers AE. A point mutation in a *Drosophila* GABA receptor confers insecticide resistance. *Nature.* 1993;363(6428):449-51.
58. Kristensen M, Hansen KK, Jensen K-mV. Cross-resistance between dieldrin and fipronil in German cockroach (Dictyoptera: Blattellidae). *J Econ Entomol.* 2005;98(4):1305-10.
59. Gondhalekar AD, Scharf ME. Mechanisms underlying fipronil resistance in a multiresistant field strain of the German cockroach (Blattodea: Blattellidae). *J Med Entomol.* 2012;49(1):122-31.
60. Ang L-H, Nazni WA, Kuah M-K, Shu-Chien AC, Lee C-Y. Detection of the A302S Rdl mutation in fipronil bait-selected strains of the German cockroach (Dictyoptera: Blattellidae). *J Econ Entomol.* 2013;106(5):2167-76.
61. Gao J-R, Kozaki T, Leichter CA, Rinkevich FD, Shono T, Scott JG. The A302S mutation in Rdl that confers resistance to cyclodienes and limited cross-resistance to fipronil is undetectable in field populations of house flies from the USA. *Pestic Biochem Physiol.* 2007;88(1):66-70.
62. Wada-Katsumata A, Silverman J, Schal C. Changes in taste neurons support the emergence of an adaptive behavior in cockroaches. *Science.* 2013;340(6135):972-5.
63. Wang C, Scharf ME, Bennett GW. Behavioral and physiological resistance of the German cockroach to gel baits (Blattodea: Blattellidae). *J Econ Entomol.* 2004;97(6):2067-72.
64. 富岡康浩. ゴキブリベイト剤の現場における殺虫剤抵抗性の実態. 殺虫剤研究班のしおり. 2016;2016(87):3-13.
65. 富田隆史, 駒形修, 葛西真治. アタマジラミとスミスリン抵抗性. *皮膚病診療.* 2009;31(8):906-13.
66. 東京都福祉保健局. 東京都におけるねずみ・衛生害虫等相談状況調査結果: 吸血昆虫 2016. Available from: http://www.fukushihoken.metro.tokyo.jp/kankyo/eisei/nezukon.files/01_kyuuketsu.pdf.
67. 関なおみ, 小林睦生. インターネットリサーチを利用したアタマジラミ症の実態調査. *衛生*

- 動物. 2009;60(3):225-31.
68. Chosidow O, Brue C, Chastang C, Bouvet E, Izri M, Rousset J, et al. Controlled study of malathion and d-phenothrin lotions for *Pediculus humanus var capitis*-infested schoolchildren. *Lancet*. 1994;344(8939):1724-7.
69. Downs A, Stafford K, Coles G. Prevalence in schoolchildren and insecticide resistance. *Parasitol Today*. 1999;15(1):1-3.
70. Kristensen M, Knorr M, Rasmussen A, Jespersen J. Survey of permethrin and malathion resistance in human head lice populations from Denmark. *J Med Entomol*. 2006;43(3):533-8.
71. Kwon DH, Yoon KS, Strycharz JP, Clark JM, Lee SH. Determination of permethrin resistance allele frequency of human head louse populations by quantitative sequencing. *J Med Entomol*. 2008;45(5):912-20.
72. Tomita T, Yaguchi N, Mihara M, Takahashi M, Agui N, Kasai S. Molecular analysis of a para sodium channel gene from pyrethroid-resistant head lice, *Pediculus humanus capitis* (Anoplura: Pediculidae). *J Med Entomol*. 2003;40(4):468-74.
73. Tomita T, Yaguchi N, Mihara M, Agui N, Kasai S. Sodium channel point mutations associated with pyrethroid resistance in the head louse, *Pediculus humanus capitis*. In: Clark JM, Ohkawa H, editors. Environmental fate and safety management of agrochemicals. ACS Symposium Series. 899. Washington: American Chemical Society; 2005. p. 234-43.
74. Kasai S, Mihara M, Takahashi M, Agui N, Tomita T. Rapid evaluation of human louse susceptibility to phenothrin. *Med Entomol Zool*. 2003;54(1):31-6.
75. Lee S, Gao J, Sup Yoon K, Mumcuoglu K, Taplin D, Edman J, et al. Sodium channel mutations associated with knockdown resistance in the human head louse, *Pediculus capitis* (De Geer). *Pestic Biochem Physiol*. 2003;75(3):79-91.
76. SupYoon K, Symington S, Hyeock Lee S, Soderlund D, Marshall Clark J. Three mutations identified in the voltage-sensitive sodium channel [alpha]-subunit gene of permethrin-resistant human head lice reduce the permethrin sensitivity of house fly *Vssc1* sodium channels expressed in *Xenopus* oocytes. *Insect Biochem Mol Biol*. 2008;38(3):296-306.
77. Kasai S, Ishii N, Natsuaki M, Fukutomi H, Komagata O, Kobayashi M, et al. Prevalence of *kdr*-like mutations associated with pyrethroid resistance in human head louse populations in Japan. *J Med Entomol*. 2009;46(1):77-82.
78. 富田隆史, 葛西真治, 駒形修. 厚生労働科学研究費補助金 (H21 新興一般-005) 分担研究報告: アタマジラミのピレスロイド系駆除剤抵抗性 2012. Available from: <https://mhlw-grants.niph.go.jp/niph/search/NIDD00.do?resrchNum=201123005B>.

79. Gao J, Yoon K, Lee S, Takano-Lee M, Edman J, Meinking T, et al. Increased frequency of the T929I and L932F mutations associated with knockdown resistance in permethrin-resistant populations of the human head louse, *Pediculus capitis*, from California, Florida, and Texas. *Pestic Biochem Physiol.* 2003;77(3):115-24.
80. Durand R, Millard B, Bouges-Michel C, Bruel C, Bouvresse S, Izri A. Detection of pyrethroid resistance gene in head lice in schoolchildren from Bobigny, France. *J Med Entomol.* 2007;44(5):796-8.
81. Durand R, Bouvresse S, Andriantsoanirina V, Berdjane Z, Chosidow O, Izri A. High frequency of mutations associated with head lice pyrethroid resistance in schoolchildren from bobigny, France. *J Med Entomol.* 2011;48(1):73-5.
82. Boase CJ. Bed bugs (Hemiptera: Cimicidae): an evidence-based analysis of the current situation. In: Robinson WH, Bajomi D, editors. *Proceedings of the 6th International Conference on Urban Pests.* Veszprem: OOK-Press; 2008. p. 7-14.
83. 渡辺 護. トコジラミの殺虫剤感受性と熱殺法の検討 (特集 トコジラミの再興). *衛生動物.* 2010;61(3):239-44.
84. 數馬亨, 水谷澄. 厚生労働科学研究費補助金 (H25-特別-008) 分担研究報告書: 各地で採集したトコジラミに対する各種殺虫剤の効力評価に関する基礎的検討 2014. Available from: <https://mhlw-grants.niph.go.jp/niph/search/NIDD00.do?resrchNum=201305005A>.
85. Yoon KS, Kwon DH, Strycharz JP, Hollingsworth CS, Lee SH, Clark JM. Biochemical and molecular analysis of deltamethrin resistance in the common bed bug (Hemiptera: Cimicidae). *J Med Entomol.* 2008;45(6):1092-101.
86. Romero A, Potter MF, Haynes KF. Evaluation of piperonyl butoxide as a deltamethrin synergist for pyrethroid-resistant bed bugs. *J Econ Entomol.* 2009;102(6):2310-5.
87. Zhu F, Wigginton J, Romero A, Moore A, Ferguson K, Palli R, et al. Widespread distribution of knockdown resistance mutations in the bed bug, *Cimex lectularius* (Hemiptera: Cimicidae), populations in the United States. *Arch Insect Biochem Physiol.* 2010;73(4):245-57.
88. 富田隆史, 駒形修, 葛西真治, 渡辺護, 糸川健太郎, 武藤敦彦, et al. 厚生労働科学研究費補助金 (H24-新興一般-007) 分担研究報告書: トコジラミのピレスロイド抵抗性に関する全国調査 2014. Available from: <https://mhlw-grants.niph.go.jp/niph/search/NIDD00.do?resrchNum=201318029A>.
89. Tawatsin A, Thavara U, Chompoonsri J, Phusup Y, Jonjang N, Khumsawads C, et al. Insecticide resistance in bedbugs in thailand and laboratory evaluation of insecticides for the control of *Cimex hemipterus* and *Cimex lectularius* (Hemiptera: Cimicidae). *J Med Entomol.* 2011;48(5):1023-30.
90. IRAC. IRAC Mode of action classification scheme 2016. Available from:

<http://www.irac-online.org/documents/moa-classification/>.

91. 農薬工業会. 殺虫剤の作用機構分類 2014. Available from:
https://www.jcpa.or.jp/labo/pdf/2014/mechanism_irac.pdf.
92. Yamamoto I, Kyomura N, Takahashi Y. Negatively correlated cross resistance:
Combinations of N - methylcarbamate with N-propylcarbamate or oxadiazolone for
green rice leafhopper. Arch Insect Biochem Physiol. 1993;22(1-2):277-88.
93. 安居院宣昭, 河野義明, 倉橋弘, 三原実, 高橋正和. 抵抗性機構を指標とした殺虫剤散布が
昆虫集団に及ぼす影響の解明に関する研究: 環境省環境保全研究成果集; 1993. 1992 Pt1
16.1-16.17]. Available from:
[http://jglobal.jst.go.jp/detail?JGLOBAL_ID=200902192724883743&q=抵抗性機構を指標
とした殺虫剤散布が昆虫集団に及ぼす影響の解明に関する研究&t=0](http://jglobal.jst.go.jp/detail?JGLOBAL_ID=200902192724883743&q=抵抗性機構を指標
とした殺虫剤散布が昆虫集団に及ぼす影響の解明に関する研究&t=0).
94. 水谷澄, 小泉智子, 新庄五朗, 太田周司, 長谷山路夫. 新東京国際空港構内から採取した蚊
幼虫の薬剤感受性レベルならびにその結果から推測出来る今後の防除対策. ペストロジー
学会誌. 2001;16(2):107-10.

表 2 衛生害虫用殺虫剤の作用機構の分類

一次作用性に基づく主グループ	化学構造に基づくサブグループ	有効成分
アセチルコリンエステラーゼ (AChE) 阻害剤	カーバメート系 有機リン系	プロボクスル (多数)
GABA 作動性塩素イオンチャネ ルアンタゴニスト	フェニルピラゾール系	フィプロニル
ナトリウムチャンネルモジュレータ	ピレスロイド系, ピレトリン系	(多数)
ニコチン性アセチルコリン受容体 (nAChR) アゴニスト	ネオニコチノイド系	ジノテフラン
幼若ホルモン類似剤	幼若ホルモン類縁体 ピリプロキシフェン	メトブレン ピリプロキシフェン
キチン生合成阻害剤, タイプ 0	ベンゾイル尿素系	ジフルベンズロン
ミトコンドリア電子伝達系複合体 III 阻害剤	ヒドラメチルノン	ヒドラメチルノン
電位作動性ナトリウムチャンネルブ ロッカー	インドキサカルブ	インドキサカルブ

薬機法上の承認のある殺虫成分を対象とし、分類と和訳はそれぞれ IRAC (Insecticide Resistance Action Committee) (90) と農薬工業会 (JPCA: Japan Crop Protection Association) (91) に従う。このほかに、オキサジアゾール系のメトキサジアゾン (IRAC の分類表に非掲載) の承認があるが、AChE 阻害をその作用性と示唆する研究例がある (92)。

表3 殺虫剤抵抗性コガタアカイエカの薬剤感受性（終齢幼虫の浸漬試験結果）

殺虫剤	LC ₅₀ ($\mu\text{g/mL}$)		抵抗性比(R/S)
	感受性系統(S)	富山系統(R)	
有機リン系			
テメホス	0.0008	> 100	> 1,300,000
フェニトロチオン	0.008	21	-27,000
フェンチオン	0.0014	32	-23,000
マラチオン	0.004	24	-6,000
ダイアジノン	0.015	4.8	, -320
カーバメート系			
カルバリル	0.27	14	, -53
プロポクスル	0.095	30	, -320
ピレスロイド系			
ペルメトリン	0.0024	0.0028	, -1.2

Takahashi & Yasutomi (1987) (16) より改写

表 4 殺虫剤抵抗性チカイエカの薬剤感受性（終齢幼虫の浸漬試験結果）

殺虫剤	LC ₅₀ ($\mu\text{g/mL}$)		抵抗性比(R/S)
	戸塚系統(S)	新宿系統(R)	
有機リン系			
フェニトロチオン	0.01	1	100
フェンチオン	0.0067	1.1	160
マラチオン	0.03	10	340
ダイアジノン	0.032	1.2	36
ジクロルボス	0.014	1.3	91
テメホス	0.0008	0.17	210
クロルピリホスメチル	0.0083	5.7	690
クロルピリホスエチル	0.0002	0.028	160
プロペタンホス	0.017	3.3	190
プロチオホス	0.058	0.49	8.4
カーバメート系			
プロボクスル	0.39	0.73	1.8
ピレスロイド系			
ペルメトリン	0.0095	0.14	15
フェノトリン	0.0087	0.28	32

川上（1989）（24）より改写

表 5 イエバエの東京湾中央防波堤外側処分場コロニーの殺虫剤感受性（成虫の局所処理法による試験結果）

殺虫剤	SRS*	LD ₅₀ (μ g/fly)		
		東京湾中央防波堤外側処分場コロニー		
		1978年9月	1985年10月	1992年12月
有機リン系				
マラチオン	0.24	211.0 (880)	> 400 (> 1700)	> 400 (1700)
ダイアジノン	0.018	19.35 (1100)	11.2 (620)	4.7 (260)
フェニトロチオン	0.029	12.40 (430)	12.3 (420)	70.2 (2400)
ジクロルボス	0.013	0.65 (5.0)	1.68 (130)	0.29 (22)
プロチオホス	0.46	0.65 (1.7)	1.02 (2.2)	1.9 (4.1)
ピレスロイド系				
アレスリン	0.201	0.480 (2.4)	1.58 (7.7)	2.9 (14)
フタルスリン	0.162	0.352 (2.2)	1.38 (8.5)	1.8 (11)
ペルメトリン	0.015	0.019 (1.0)	0.031 (2.1)	0.055 (3.7)

安富ら (1988) (38) および三原ら (1993) (93) より改写

* : 殺虫剤感受性系統

括弧内数値は抵抗性比を表す

表6 チャバネゴキブリのOコロニーの殺虫剤感受性(成虫の局所施用法による試験結果)

殺虫剤	LD ₅₀ ($\mu\text{g}/\text{male}$)		抵抗性比
	感受性系統	Oコロニー	
アレスリン	4.4	> 100	> 23
テトラメトリン	2.2	> 100	> 46
レスメトリン	0.13	5.8	46
フェンバレレート	0.062	1.9	31
シペルメトリン	0.025	0.89	36
フェンプロパトリン	0.29	5.5	19
エトフェンプロックス	0.21	8.5	40
DDT	23	> 100	> 4.3
フェニトロチオン	0.33	0.44	1.3
ダイアジノン	0.88	0.76	0.86
プロボクスル	0.37	0.76	2.1
メトキサジアゾン	0.26	0.39	1.5

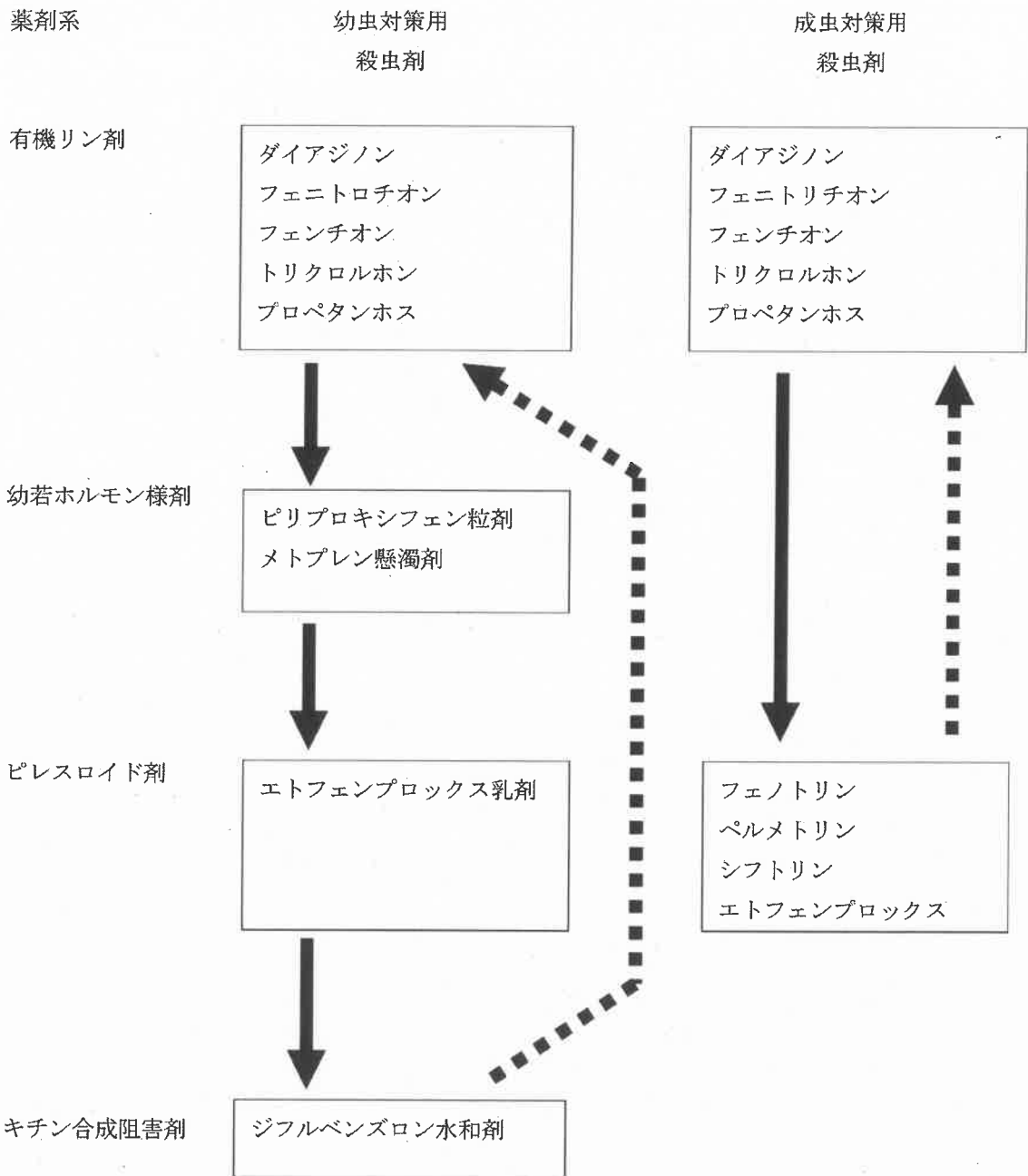
Umeda et al. (1988) (53) より改写

表7 トコジラミの野外採集コロニーの殺虫剤感受性（残渣接触法による試験結果）

殺虫製剤	有効成分濃度 (mg/m ²)	コロニー	KT ₅₀ (分)	3日後の致死率 (%)
ペルメトリン水性乳剤	250	帝京大*	32.2	100
		成田	76.5	90
		大分	> 480	53.2
		千葉	> 480	6.7
		大阪	> 480	6.7
		京都	> 480	6.7
		滋賀	> 480	3.3
		浜名湖	> 480	3.3
		防府	> 480	3.3
スミチオン乳剤	500	帝京大*	79.6	100
		大分	80.6	100
		成田	83.4	100
		千葉	130	100
		大阪	184	100
		滋賀	196	100
		京都	348	100
		浜名湖	375	100
		防府	> 480	15

数間，水谷（2014）（84）より改写

*：殺虫剤感受性対照系統



水谷ら (2001) (94) より改写

図 14 殺虫剤のローテーション使用の例

