

第4章 開発許可基準

第1節 開発許可基準

表4-1-1 法第33条開発許可と開発目的別適用条項

都計法 第33条 第1項 各号	基準の概要	建築物			第一種特定工作物		第二種特定工作物	
		自己の 居住用	自己の 業務用	非自己用	自己用	非自己用	自己用	非自己用
第1号	用途地域への適合	○	○	○	○	○	○	○
第2号	道路公園等公共施設の確保等	※1	○	○	○	○	○	○
第3号	排水施設	○	○	○	○	○	○	○
第4号	給水施設	×	○	○	○	○	○	○
第5号	地区計画等	○	○	○	○	○	○	○
第6号	公共施設、公益的施設	※2	※2	○	※2	○	※2	※2
第7号	防災、安全措置	○	○	○	○	○	○	○
第8号	災害危険区域等の除外 ※3	×	×	○	×	○	×	○
第9号	樹木の保存、表土の保全	△	△	△	△	△	△	△
第10号	緩衝帯	△	△	△	△	△	△	△
第11号	輸送施設 (40ha以上の開発に適用)	×	○	○	○	○	○	○
第12号	申請者の資力信用	×	△	○	△	○	△	○
第13号	工事施行者の能力	×	△	○	△	○	△	○
第14号	関係権利者の同意	○	○	○	○	○	○	○
参 考	法第34条の制限	○	○	○	○	○	×	×

○印適用 ×印不適用 △印1ha以上の開発行為に原則適用

※1 自己の居住用について第2号の「道路公園等公共施設の確保等」は、原則適用しないが、建築基準法第42条に基づく道路（同法第43条第2項第2号許可も含む。）であることを確認することとする。なお、建築基準法第42条2項道路等の場合、道路と敷地との状況により、中心後退のケース、一方後退のケースがあるので、事前に建築確認担当部局に確認することが必要。

※2 開発行為の目的に照らし判断

※3 具体的な区域については、71ページ及び72ページの開発許可制度運用指針I-5-5の指定等状況チェックリスト参照

1 開発許可基準

(1) 開発目的

開発行為の目的を利用形態により分類、例示すれば表4-1-2のようになります。

表4-1-2 利用形態による分類

開発行為の目的	利用形態
自己居住用	住宅
自己業務用	ホテル、旅館、結婚式場、店舗 工場、従業員の福利厚生施設 保険組合、共済組合が行う宿泊施設 学校法人が建設する学校 駐車場（時間貸など管理事務所のあるもの）等
非自己用	分譲住宅 賃貸住宅、社宅、学生下宿 工場が従業員に譲渡するための住宅 貸店舗、貸事務所、貸倉庫、貸別荘等

第1種特定工作物	自己業務用	コンクリートプラント アスファルトプラント クラッシャープラント 危険物の貯蔵又は処理用の工作物
	非自己用	なし
第2種特定工作物	自己業務用	ゴルフコース、野球場、テニス場、陸上競技場等
	非自己用	墓園等

(2) 自己の居住用開発における公共用地等の基準の適用除外

自己の居住用の開発行為では、道路や給水施設等については必要に応じて当然、自己において整備するものと考えられるため、周辺地域に対する影響に関係する許可基準のみ適用し、公共用地の確保に関する許可基準は適用されません。

(3) 用途地域等との適合

開発行為を行う土地については、用途地域等が定められている場合、予定建築物の用途がこれに適合しているか否かについて開発行為の段階でも確認します。

なお、特別用途地区の建築制限に対する適合の規定は明確ではありませんが、審査に当たっては当然、用途地域と同様に取り扱います。

また、「これに適合している」とは、建築基準法第48条ただし書き許可を受けた場合も含まれます。

用途地域等が定められていない場合（市街化調整区域を除く。）、劇場・映画館等、店舗・飲食店等で建築物の床面積の合計が1万㎡を超えるものは建築できませんので注意が必要です。

(4) 公共用地等の配置計画

良好な市街地の形成を図るためには、公共用地等が効率的に配置されなければならないため、配置計画に当たっては表4-1-3に掲げる事項に十分留意してください。

表4-1-3 配置計画の留意事項

目 的	留 意 事 項 と 関 連 施 設
環境の保全	公園、緑地の適切な配置、緩衝緑地の配置 道路網と通過交通の排除 下水道施設の完備
災害の防止	道路の最小幅員と緊急車両の通行確保 避難通路、避難広場の配置 消火栓、防火水槽の適正な配置
通行の安全	交通量に適した道路の配置及び道路構造 信号機、照明灯、ガードレール等の配置
事業活動の効率	集会所、公民館の配置 保育園、学校等の配置 ポスト、公衆電話等通信施設の設置

開発区域あるいはその周辺について、道路、公園、下水道などに関する都市計画法が定められている場合は、配置計画に当たって設計が当該都市計画に適合していなければなりません。

(5) 開発許可基準の補完

都市計画法第33条及び施行令（第25条～第29条の4）に開発行為に関する技術基準が定められていますが、開発事業者が事業を実施する際には、国土交通省から「宅地防災マニュアル」、「宅地防災マニュアルの解説」及び「宅地開発に伴い設置される浸透施設等設置技術指針」、「宅地開発に伴い設置される浸透施設等技術指針の解説」が示されていますので参考にしてください。

また、市町村が定める基準がある場合は、市町村と協議してください。

「宅地防災マニュアル」（平成元年7月6日付け建設省経済局長通達）は、都市計画法に基づく開発行為及び宅地造成等規制法に基づく宅地造成工事の許可等に当たっての防災措置に関する基本的考え方や具体的な手法等を体系的に取りまとめ、開発事業者が開

発事業を実施する際及び都道府県が開発事業の審査を行う際の参考に供するために作成されたものですが、平成16年10月の新潟県中越沖地震、平成17年3月の福岡県西方沖地震等大きな地震が頻発したことを受け、宅地の被災実態を踏まえた耐震対策、宅地防災に係る新技術・新工法及び環境に配慮した宅地防災技術への取組等を積極的に推進するために、「宅地防災マニュアル」の全面的な改訂（平成19年3月28日付け国土交通省都市・地域整備局長通達）が行われました。

「宅地開発に伴い設置される浸透施設等設置技術指針」（平成10年2月3日付け建設省建設経済局長通達）は、宅地開発に伴い開発事業者によって設置される流出抑制施設のうち、浸透施設を主体に調査、計画、設計、施行及び維持管理に関する一般原則を示すことによって土地の有効利用を図ると共に、地下水の涵養、河川低水流量の保全等、水循環の向上に資することを目的としており、都市計画法に基づく開発行為の許可等に当たり開発事業者が事業を実施する際及び都道府県等が開発事業の審査を行う際の参考に供するものです。

2 申請者の資力と信用

審査書類には、資金計画書、法人の登記簿謄本（個人申請の場合は住民票）、事業経歴書、納税証明書を添付することとしますが、当該開発行為が適正に遂行されるものであるか否かの判断が非常に難しい場合は、その他の書類を要求することができるものとします。

3 工事施行者の能力

審査書類には、法人の登記簿謄本、事業経歴書、建設業の許可証の写し、納税証明書等を添付することとしますが、当該開発工事が適正に遂行されるものであるか否かの判断が非常に難しい場合は、その他の書類を要求することができるものとします。

4 関係権利者の同意

- (1) 「開発行為の施行又は当該開発行為に関する工事の実施の妨げとなる権利を有する者」については、開発行為をしようとする土地又は当該開発行為に関する工事をしようとする土地の区域内にある土地等について所有権、地上権、抵当権等当該開発行為の施行の妨げとなる権利を有する者を指します。

なお、開発に伴う係争が生じる必然性が高いと認められる場合で、その未然防止の観点からこれらの権利を有しない開発区域の隣接地主並びに周辺住民等と調整が必要と判断される場合は、開発行為内容の明確化、その円滑な推進等の観点から必要かつ合理的な範囲で開発許可手続とは別に説明、調整を行ってください。

- (2) 「相当数の同意を得ていること」については、開発行為をしようとする土地のそれぞれについて、概ね①同項同号に規定する権利を有するすべての者の3分の2以上並びにこれらの者のうちの所有権を有するすべての者、及び借地権を有するすべての者のそれぞれ3分の2以上の同意を得ており、かつ、②同意した者が所有する土地の地積と同意した者が有する借地権の目的となっている土地の地積との合計が土地の総地積と借地権の目的となっている土地の総面積との合計の3分の2以上である場合です。

しかしながら、実際の申請においては、原則として全員の同意書を添付してください。

なお、土地所有者等の同意が得られないまま開発許可を得た土地については、当該開発者は開発行為の許可を受けたからといって、当該土地について何らかの私法上の権限を有するものではありませんから、当該土地について権利者の同意を得なければ工事を行うことができないのはいうまでもありません。

- (3) 同意書には、同意した者の印鑑証明書の添付が必要です。

なお、取扱に当たっては、次の点に留意してください。

①開発区域に対して、地上権、抵当権等、所有権以外の権利を有する者についても、同意書とともに印鑑証明書の提出が必要です。

②印鑑証明書の有効期限は、同意書の作成日以前3か月以内とします。

第2節 住区構成と街区

1 住区構成

住宅適地としての要件は、環境衛生上好ましい地形であり、日常生活に便利であることが重要ですが、さらに、快適な日常生活を営むためにはコミュニティが健全な姿で形成されること、あるいは、居住者同士の生活体験を通じた自然な結びつきによって、望ましい地域社会として発展することが必要です。

このような地域社会を形成するのが、小学校の学区を単位とした近隣住区ですが、この章で述べる開発許可の技術基準も近隣住区の形成を基本的なものとしております。

開発行為においては、住区を中心として計画することを標準としますが、開発区域の規模が一住区に満たない場合には実情に応じて区域全体を機能的に計画しなければなりません。

開発区域内の住区構成の標準は、表4-2-1のとおりです。

表4-2-1 住区構成の標準

区 分	隣 保 区	近 隣 分 区	近 隣 住 区
	幼児行動範囲と成人の近隣交際範囲を中心とした住宅地の最小単位	児童の生活領域と主婦の日常生活圏でまとめられる単位	小学校の学区を単位としたまとまり
戸 数	戸数住宅の場合 50戸 集合住宅の場合100～150戸	500～1,000戸	2,000～2,500戸
人 口	200～600人	2,000～4,000人	7,000～10,000人
施 設	幼児遊園 集会室 集合駐車場	街区公園、幼稚園、日用品店舗、集会所	小学校、近隣公園、日用品店舗、集会所、管理事務所、駐在所、診療所、郵便局

注) 近隣住区とは、1ha当たり100人～300人を基準として約1万人が居住することができる区域です。

2 街区の構成

街区の構成は、予定建築物の用途、規模、開発区域の地形及び道路の配置と密接な関係があるので、これらを考慮したうえで計画しなければなりません。

街区構成の計画においては、利便施設や共同住宅等については建物等と道路との配置関係を比較的自由に配置でき、個々の状況により条件も異なるのでここで述べる標準的な街区の形態にとらわれず、実状にあわせて良好な住環境を確保するよう検討して下さい。

(1) 街区計画の基本

街区及び住宅の配置計画に当たっては、次の事項に留意して下さい。

ア 街区の形態は、居住者の動線、埋設物に対する便宜、通風、採光等を予定建築物に応じて考慮し、最も適当な構成とするとともに、全体として画一的・単調となりすぎないように留意して下さい。

戸建住宅の標準的な街区は、長辺をおおむね80m以上120m以下、短辺を30m以上50m以下としますが、これは短辺に2画地、長辺に5～8画地を想定した形状です。

短辺を2画地としたのは、各敷地は道路に接する義務（施行令第25条第2号、建築基準法第43条）があるからであり、長辺は短すぎると道路面積が大きく土地利用面から不経済となり、交差点も多くなることから道路機能の低下を招くこととなるからです。

また、街区が、長くなると防災面（消火活動、延焼防止等）から不都合となります。

共同住宅又は利便施設によって構成される街区の計画に当たっては、隣棟間隔、駐車場、緑地、広場、道路等の配置について立体的空間を効率的に利用するよう共同住宅等の特性を生かしたものとしなければなりません。

なお、共同住宅地の区画は、補助幹線街路をおおむね250m間隔に配置するよう

要求していることから一辺の長さを250m以下にしてください。

イ 幹線街路に接する街区の短辺は、連続して主要幹線街路等の主として通過交通の用に供する道路に接しないようにしてください。

このことは、主要な幹線街路に街区の短辺が連続して接すると出入りの交通による幹線街路の渋滞、事故多発の要因となるので、これを排除しなければならないからです。

ウ 街区を形成する一画地の面積は、表4-2-2に掲げる規定値以上とすることが望ましいです。

表4-2-2 一画地の面積

区 域	用 途 地 域	最低敷地面積	
		最低面積	平均面積
市街化区域	第一種低層又は第二種低層住居専用区域で建ぺい率30%以下	200㎡	無
	第一種低層又は第二種低層住居専用区域で建ぺい率40%以下	165㎡	190㎡
	その他の用途地域	150㎡	175㎡
市街化調整区域	用途地域指定なし	200㎡	無
区域区分が定められていない都市計画区域	第一種低層又は第二種低層住居専用区域で建ぺい率30%以下	200㎡	無
	第一種低層又は第二種低層住居専用区域で建ぺい率40%以下	165㎡	190㎡
	その他の用途地域	165㎡	180㎡
	用途地域指定なし	165㎡	180㎡
風致地区		200㎡	無

エ 予定建築物の形態は、市街化区域にあつては建築基準法の定めるところにより制限されますが、市街化調整区域にあつては用途地域が定められていないので、無秩序な建築による住環境の悪化などを防止するため、予定建築物の用途に応じて形態を制限することがあります。

例えば、戸建住宅の場合は、建ぺい率40%、容積率80%、建物高さ10m、外壁後退距離1mと第一種低層住宅並みにすることがあります。

オ 街区の画地は、道路に2m以上接していなければなりません。（建築基準法第43条第1項）

接する道路の幅員は、住宅を目的とする場合にあつては原則として6m以上とします。（令第25条第2号及び規則第20条）

戸建住宅と便利施設が混合となる街区構成は、避けてください。

(2) 街区の形態

戸建住宅の住区構成の方式として、以下の種類があります。

開発に当たっては、区域全体の形状、地形的条件等から考慮して居住する者が快適な生活ができる住宅地を目指し、工夫してください。

ア 格子型は、最も基本的かつ一般的な街区形態です。

その形は、画地を長辺方向に2列に配置するもので非常に簡明な街並み、住宅地を形成し、街区の規模によっては土地利用上合理的な方法で造成工事も比較的容易です。

しかし、画一的なこのパターンを連続させると街並み、住宅地が単調となることと、住区構成の上から積極的なまとまりを造ることが困難であること等の欠点があります。

イ 袋路型（クル・ド・サック方式）は、道路を行き止まりにする方法です。

行き止まりの先端には、自動車の転回空地及びプレイロット等を配置し歩行者専用道路などの他の細街路に連絡する形です。

この型は、道路率が低く、また通過交通のない落ち着いた居住環境を確保できるほか変化に富んだ住宅地を形成することができますが、難点としては進入口にあたる部分が補修工事や事故等により通行不能となった場合に奥への交通が遮断されることや、街区が判りにくくなり、迷路となり易いことなどが挙げられます。

なお、この型は、開発行為で建設した道路を市町村等の道路管理者に帰属できない

場合があります、開発許可基準（規則第24条第5号）において原則禁止されています。（避難上及び車両の通行上支障がない場合は、この限りでない。）

ウ U字型（入込み路型）は、袋路型を2つ連絡したもので袋路型の欠点を補い、長所を生かしたものです。

したがって、通過交通を防ぎ落ち着いた居住環境を確保することができる型で、歩車道分離の計画を立てやすい長所もあります。

エ 並列型は、街区を背割とせず両面道路とする方法で店舗併用住宅に適しています。

幹線道路に接する店舗併用住宅の場合、商品運搬車により交通が阻害されることとなるので裏側道路を商品運搬路とし、併せて一般住宅と隔離する方法として有効です。

しかし、住宅用街区としては、両面見透かしとなるので不適當であり、土地利用の点からも不経済です。

オ 併用型は、格子型、袋路型、U字型等を併用した配置とするものです。

第3節 道 路

1 道路計画

(1) 道路の種類

開発許可に係る道路は、法の趣旨から原則として公共団体に移管される公道とすべきです。

公道については、道路法による基準（道路構造令）が適用されることとなりますので、開発行為によって設置される道路は原則として道路構造令に準拠して下さい。

なお、開発行為による道路の種類を道路構造令の基準と対照すれば、表4-3-1のように位置づけられます。

表4-3-1 道路の種類

道路の種類	道路構造令の基準			備 考	
	種別 級別	計画交通量 (台/日)	設計速度 (km/h)	標準幅員	開発規模
主要幹線街路	4種1級	10,000以上	60	20m以上	50ha以上
幹線街路	4種2級	4,000～10,000	60, 50, 40	12～18m	20ha以上
補助幹線街路	4種3級	500～4,000	50, 40, 30	9m	3ha以上
区画街路	4種4級	～500	40, 30, 20	4～6m	

主要幹線街路 : 都市圏及び都市内の骨格となるとともに、高速自動車道を補完して都市間相互を連絡する街路

幹線街路 : 開発区域の骨格となるもので、近隣住区を形成する街路及び住区内の主要道路

補助幹線街路 : 開発区域の近隣分区あるいは隣保区を形成し、幹線街路に連絡する道路

区画街路 : 開発区域の区画を形成し、画地の交通の用に供する街路

特殊街路 : 歩行者、自転車道等

(2) 道路配置計画（令第25条第1号）

道路配置は、開発区域内の交通を支障なく処理するとともに開発に起因して発生する交通によって開発区域外の道路の機能が損なわれるものであってはならず、周辺の道路と一体となって機能が有効に発揮できるよう計画される必要があります。

したがって、開発区域の周辺に既設道路があり、それに接続できるよう配慮することによって交通処理上効果があると考えられる場合は、開発区域内だけの計画にとどまらず区域外の道路との関連や将来計画も合わせて検討してください。

(3) 幹線街路網等の配置

街路網等の配置計画については、次の事項に適合させなければなりません。

- ① 市街化調整区域における開発行為で、開発区域の面積が20ha以上のものにあつては、予定建築物等の敷地から250m以内の距離に幅員12m以上の道路が設けられていること。（令第25条第3号、第2種特定工作物は除く。）
- ② 補助幹線街路及び区画街路は、通過交通が入り込まないような配置とすること。
- ③ 主要幹線街路が開発区域内を通る場合は、側道、植樹帯等の環境施設帯を設けること。また、幹線街路は、必要に応じて植樹帯を設けるよう配慮すること。

(4) 予定建築物等の敷地が接する道路の幅員（令第25条第2号）

予定建築物等の敷地が接する道路の幅員（図4-3-1参照）は、表4-3-2に掲げる規定値以上とします。

ただし、次のア～ウのいずれかに該当し、通行上支障がない場合は、特例値まで縮小できるものとします。

なお、開発行為における予定建築物等の敷地に接する道路の幅員は、開発区域内の道路はもちろんのこと、建築物の敷地が直接開発区域外の道路と接する場合もこの基準の対象となります。

ア 令第25条第2号括弧書該当

「小区間」とは、次の場合とします。

- ① 両端が幅員6m以上の道路に接続しており、その延長が120m未満である場合。
- ② 道路の延長が35m未満である場合。
- ※ 住宅用の開発で両端が既存の幅4m以上6m未満の道路に接続しており、その延長が120m以下の場合、小区間に準ずるものとする。（ただし道路幅員は5m以上とする）

イ 令第25条第2号のただし書該当

以下のいずれにも該当しなければなりません。

- ① 開発区域外の既存道路に直接接して行われる一敷地の単体的な開発行為であること。
- ② 道路の有効幅員（※有効幅員とは、車両通行上支障のない道路幅員のことであり、以下同じ。）が4m以上で、予定建築物の建築後に想定される交通量の増加及び通行車両の規模について、当該既存道路の道路管理者等が次のようなことから判断して支障がないと認めた場合であること。
 - i) 通過交通が少なく、かつ、1日当たりの交通量も少ないこと。
 - ii) 予定建築物等の用途が、多数の車両の出入りが見込まれるものでないこと。
 - iii) 大型車両が多数通行する場合は、大型車両同士が安全に離合できること。
 - iv) 歩行者交通の多い道路にあっては、歩行者が安全に通行できること。
- ③ 環境の保全及び災害の防止に支障がないこと。
- ④ 地形上又は土地利用の状況から、道路の拡幅が著しく困難であること。

ただし、①～④のいずれにも該当する場合であっても商業施設や社会福祉施設などの業務系施設のうち、多数の人が利用する施設の開発許可等に際しては、接道要件・主要幹線道路までのアクセス道路要件等として、原則として6m以上の道路の有効幅員の確保を許可の要件とします。

この趣旨は、多数の人が利用する社会福祉施設などにおいて、緊急自動車による入所者等の搬送に際し、当該道路の一端に車両が止めてあるなどの日常的に起こり得るリスクを考えた場合であっても、支障なく通行できることを想定し、有効幅員を原則として6m以上確保することを要件としたものです。

ウ 開発区域の面積が1,000㎡未満の場合

有効幅員が4m以上であること。

この場合も、下表4-3-2等にかかわらず、多数の人が利用する業務系施設については6m以上確保することを要件として取り扱います。その理由としては、前記イのただし書き後段と同じ趣旨であるをご理解ください。

図4-3-1 道路幅員

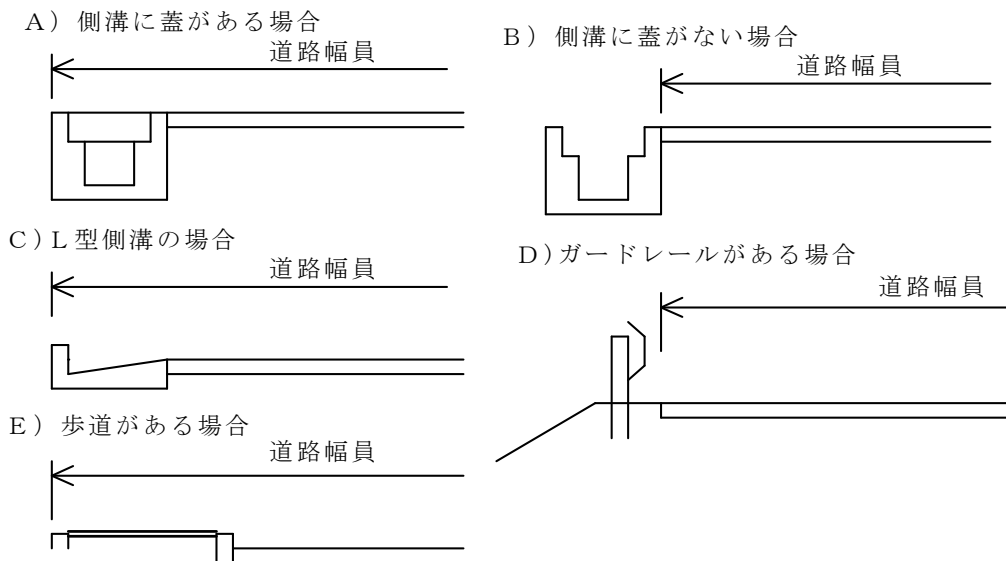


表4-3-2 予定建築物等の敷地が接する道路の幅員

種 別	道路幅員	規 定 値	特例値 (有効幅員)
住 宅 用 の 開 発		6 m	4 m
住宅以外で敷地が1,000㎡未満の開発		6 m	4 m
そ の 他 の 開 発		9 m	4 m

住宅用の開発で、両端が既存道路（幅員4m以上、6m未満）に接続し、その延長が120m以下の区画道路の場合は、小区間に準ずるものとして、特例値は5mとする。（平成18年5月1日から適用）

※ 建築基準法第42条2項道路で路線として幅員が4mないものは、有効幅員4mとは判断しません。

(5) 開発区域外道路との接続（令第25条第4号）

開発区域内の主要な道路は、表4-3-3に掲げる規定値以上の幅員を有する開発区域外の道路に接続しなければなりません。

ただし、開発区域周辺の道路状況によりやむを得ないと認められるときは、車両の通行に支障がない範囲で特例値まで縮小することができますが、原則として開発区域が接する部分は規定値まで拡幅してください。

なお、車両の通行に支障のない範囲とは、以下のようなことから道路管理者等が判断した場合とします。

- i) 通過交通が少なく、かつ、1日当たりの交通量も少ないこと。
- ii) 予定建築物等の用途が、多数の車両の出入りが見込まれるものでないこと。
- iii) 大型車両が多数通行する場合は、大型車両同士が安全に離合できること。
- iv) 歩行者交通の多い道路にあっては、歩行者が安全に通行できること。

表4-3-3 開発区域外の接続道路の幅員

種 別	道路幅員	規 定 値	特例値 (有効幅員)
住宅用（住居系）の開発		6.5 m	4.0 m
業務系の開発		9.0 m	6.0 m
その他の開発		9.0 m	4.0 m

※ 建築基準法第42条2項道路で路線として幅員が4mないものは、有効幅員4mとは判断しません。

(6) 開発区域内の道路の幅員（令第25条第5号）

開発区域内の幅員9m以上の道路は、歩車道が分離されていること。

(7) 公安委員会との協議

道路法第95条の2では、道路を新設又は接続する場合において道路管理者は公安委員会の意見を聴かなければならないこととされています。

開発行為による道路についてもこれに準ずることとなりますので、道路管理者に対して公安委員会と協議するよう依頼する必要があります。

2 道路の構造

開発行為により新設又は改築する道路は、原則として道路構造令に準拠して設計してください。

(1) 歩 道

ア 歩道の幅員は2.0m以上、自転車歩行者道の幅員は3.0m以上を標準とします。

イ 歩道は、縁石線、防護柵等によって車道から分離しなければなりません。

ウ 歩道に植樹帯を設置する場合は、歩道の幅員に1.5mを加えた値とし、植樹柵を設ける等の構造としてください。

(2) 横断勾配（規則第24条第1号）

道路の横断勾配は、片勾配を附する場合を除き路面の種類に応じ表4-3-4に掲げる値を標準とします。

表4-3-4 道路横断勾配

区 分	路面の種類	横断勾配(%)
車 道	道路構造令第23条第2項の基準に適合する舗装道	1.5～2.0
	上記以外の路面	3.0～5.0
歩道、自転車道	路面の種類を問わず	2.0

(3) 平面線形

平面線形的设计については、まず走行上安全であることが大前提であり、道路の曲線部においても直線部と同様安定して快適な走行ができるような曲線の最小半径で計画すべきです。

(4) 平面交差

交差点の設計に当たっては、安全性と交通容量を確保するために、次の原則を守ってください。

- ① 交差点の枝数は4以下とすること。
- ② 見通しのよい交差点で主交通が直進となるようにすること。
- ③ くい違い交差や斜め交差などの変形交差点は避けること。
- ④ 交差点は直角交差とし75°未満の交差角は避けること。
ただし、特にやむを得ない場合には、60°以上とすることができるものとする。
- ⑤ 曲線部における幹線街路相互の交差はできるだけ避けること。
- ⑥ 交差点における隅切りの長さ(斜長)は、交差する道路種別に応じ表4-3-5に示す値以上とすること。
- ⑦ 隅切りは原則両側とするが、やむを得ず片隅切りとなる場合は図4-3-2によること。

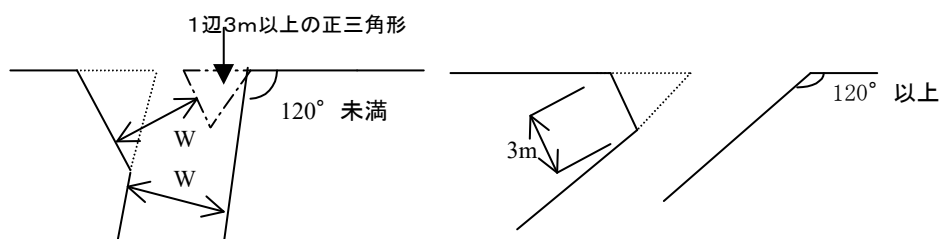
表4-3-5 隅切り長さ(規則第24条第6号) (構造令標準値: 90°)

道路の区分及び道路幅員			主要幹線街路	幹線街路	補助幹線街路	区画街路
			20m以上	18m～12m	9m	6m～4m
主要幹線街路	20m以上	90°前後 60°以下 120°以上	12.0 15.0 8.0			
幹線街路	18m～12m	90°前後 60°以下 120°以上	10.0 12.0 8.0	10.0 12.0 8.0		
補助幹線街路	9m	90°前後 60°以下 120°以上	5.0 6.0 4.0	5.0 6.0 4.0	5.0 6.0 4.0	
区画街路	6m～4m	90°前後 60°以下 120°以上	3.0 4.0 2.0	3.0 4.0 2.0	3.0 4.0 2.0	3.0 4.0 2.0

図4-3-2 片隅切り

A) 交差角120°未満の場合

B) 交差角120°以上の場合



(5) 縦断計画（規則第24条第3号）

道路の縦断計画は、表4-3-6に掲げる値以下としてください。

ただし、地形の状況等によりやむを得ない場合は、特例値以下とすることができますが、規定値をこえた縦断勾配を用いる場合の制限長は表4-3-7によってください。

また、道路の縦断曲線が変移する箇所には、表4-3-8に掲げる値以上の縦断曲線を設けて、その長さは右欄に掲げる値以上としてください。

表4-3-6 道路縦断勾配

道路の区分	縦断勾配 (%)		備考
	規定値	特例値	
主要幹線街路	5.0	8.0	4種1級 V=60km/h
幹線街路	6.0	9.0	50
補助幹線街路	7.0	10.0	40
区画街路	9.0	12.0	30又は20

表4-3-7 縦断勾配の特例値における制限長

縦断勾配	制限長 (m)			
	主要幹線街路	幹線街路	補助幹線街路	区画街路
5%をこえ6%以下	500			
6 7	400	500		
7 8	300	400	400	
8 9		300	300	
9 10			200	100
10 12				50

表4-3-8 縦断曲線

道路の区分	縦断勾配 (m)		縦断曲線の長さ (m)
	凸形曲線	凹形曲線	
主要幹線街路	1,400	1,000	50
幹線街路	800	700	40
補助幹線街路	450	450	35
区画街路	100	100	20

(6) 階段状の道路（規則第24条第4号）

階段状の道路は、原則として禁止しますが、避難通路や公園緑地等における遊歩道等歩行者専用の通路である場合には、この限りではありません。

ただし、階段形状は、けあげ15cm及び路面幅30cm程度とし、高さ3m上がるごとに1.2m以上の踊り場を設けるものとします。

(7) 袋路状の道路（規則第24条第5号）

道路は通り抜けを原則としますが、やむを得ず袋路状の道路となる場合には当該道路に「熊本県道路位置指定取扱要綱」の転回広場を設けてください。

なお、道路幅員6m以上の場合は終端のみに転回広場を設けてください。

ただし、転回広場の設置については、次のいずれかに該当する場合においてはこの限りではありません。

- ① 当該道路幅員が6メートル以上であり、かつ、都市計画法第32条の協議により当該道路が市町村の管理に属することとなる場合。
- ② 当該袋路状の道路の延長が、35m未満である場合。

(8) 舗装（規則第24条第1号）

開発区域内の道路は、原則としてアスファルト・セメントコンクリート舗装又はこれと同等以上で舗装してください。

平成27年6月道路構造令の解説と運用において以下のとおり解説されています。

車道及び側帯の舗装は、舗装材の材質を問わず国土交通省の定める基準「車道及び側帯の舗装の構造の基準に関する省令」（平成13年度国土交通省令第103号）における所要の性能規定を満足する構造を基本とします。

舗装構造が有すべき性能のうち、「舗装の構造に関する技術基準」（平成13年度6月29日都市・地域整備局長・道路局長通達）において必須の性能指標として疲労破壊に対する耐久性、わだち掘れに対する抵抗力、路面の平坦性が、また雨水を道路の路面下に浸透させることができる構造の場合は雨水等の浸透能力を追加した性能指標が定められています。

「舗装の構造に関する技術基準・同解説」、「舗装設計施工指針」、「排水性舗装技術指針（案）」（（社）日本道路協会）を参考にしてください。

なお、道路管理者に帰属する道路は道路管理者と協議を行い舗装構造を決定してください。

また、構造令全面改訂まで取り扱われていました旧舗装要綱の道路種別による交通区分を参考に示します。

参考表 旧舗装要綱：道路種別による交通区分

道路の種別	交通量の区分			備考 (大型車の計画交通量 1日1方向台/日)
	セメントコンクリート舗装	アスファルト舗装	簡易舗装	
主要幹線街路	C交通	C交通		1,000以上3,000未満
通過交通が主となる幹線街路	B交通	B交通		250以上1,000未満
区域内交通が主となる幹線街路	A交通	A交通		100以上 250未満
補助幹線街路	L交通	L交通	(A相当)	100未満
区画街路			(A相当)	100未満

(9) 交通安全施設

道路が、がけや水路等に接している場合や屈曲部で必要と認められる場合は、ガードレール、カーブミラー、照明灯等適当な交通安全施設を設けてください。

ア 次に掲げる道路の区間には、車両の路外逸脱防止や歩行者自転車等の安全な通行を確保するため原則として防護柵を設置してください。

なお、防護柵の種別形式の選定及び設置方法については、（社）日本道路協会の「防護柵の設置基準・同解説」を参照してください。

- ① 車輛乗員に被害を及ぼすおそれがあると考えられる路側高さが2m以上の区間。
- ② 道路が、がけ、沼、河川及び水路等に近接している区間で必要と認められる区間。
- ③ 道路が鉄道または他の道路と5m以内に接近している区間。
- ④ 曲線半径が300m以下の道路で、前後の線形を考慮した上で必要と認められる区間。
- ⑤ 4%を超える下り勾配の道路で、必要と認められる区間。
- ⑥ 変形交差の道路で必要と認められる区間。
- ⑦ 橋梁、高架等の前後又は橋脚等の附近で特に必要と認められる区間。
- ⑧ 歩行者等を車両より保護するために必要な区間。
- ⑨ 歩行者の横断防止のために必要な区間。
- ⑩ 歩行者の路外への転落を防止するために必要な区間。

イ 道路照明については、「道路照明施設設置基準・同解説」（（社）日本道路協会）、「道路の移動円滑化整備ガイドライン」（（財）国土技術研究センター）を参照してください。

ウ 道路標識及び区画線等の設置については、道路法第45条及び道路交通法第9条に規定されており、その様式は「道路標識、区画線及び道路標示に関する命令」に定められています。

開発区域内の道路においても、道路標識区画線等の設置については、設置義務者と協議しなければなりません。

(10) **道路排水施設**（規則第24条第2号）

道路には、雨水等を有効に排出するため必要な側溝、街渠その他の適当な施設を設けなければなりません。

道路側溝は、原則としてU型側溝（側溝断面は300×300mm以上）を両側に設けてください。

なお、雨水等を有効に排出できると認められる場合は、片側をL型側溝とすることができます。

第4節 公園等

1 公園、緑地又は広場（以下、公園緑地等という。）

(1) 公園緑地等の配置計画

ア 公園緑地等の存在は、居住者の精神的肉体的健康の増進、空地として存在することによる災害の防止及び災害時の避難場所、景観機能を構成する等多面的な効果をもたらすものです。

イ 公園の面積は、表4-4-1に掲げる値以上とし、緑地又は広場の面積は、表4-4-2に掲げる値以上としてください。

表4-4-1 公園の規模（令第25条第6号、規則第21条）

開発区域の面積	公園の面積
0.3ha以上1ha未満	開発区域の面積の3%以上でかつ1箇所
1ha以上5ha未満	開発区域の面積の3%以上でかつ1箇所300㎡以上
5ha以上20ha未満	開発区域の面積の3%以上でかつ1箇所300㎡以上 (内1,000㎡以上のものが1箇所以上)
20ha以上	開発区域の面積の3%以上でかつ1箇所300㎡以上 (内1,000㎡以上のものが2箇所以上)

表4-4-2 緑地又は広場の規模（令第25条第6号、規則第21条）

開発区域の面積	緑地又は広場の面積
0.3ha以上5ha未満	開発区域の面積の3%以上
5ha以上20ha未満	開発区域の面積の3%以上でかつ1箇所300㎡以上 (内1,000㎡以上のものが1箇所以上)
20ha以上	開発区域の面積の3%以上でかつ1箇所300㎡以上 (内1,000㎡以上のものが2箇所以上)

注1： 1箇所あたり面積は、防災、避難活動等を考慮して決めること。

注2： 5ha以上の開発行為で予定建築物等の用途が住宅である場合は、公園とする。

注3： 主として第二種特定工作物の建設の用に供する開発行為については、公園の設置規定を適用しない。

注4： 次の(1)～(3)のすべてを満たす場合は、公園緑地等の面積を縮小し、又は設置しなくともよい。（令第25条第6号後段ただし書）

(1) 開発区域の面積が0.3ha以上5ha未満の開発行為

(2) 開発区域の周辺に相当規模の公園等が存する場合又は予定建築物等の用途が住宅以外のものであり、かつ、その敷地が一である場合等の開発行為

(3) 開発区域の周辺に同一市町村にある既設の街区公園（表4-4-3に掲げる面積0.25haを標準とする）以上の公園があり、新たな開発の区域全てが当該公園から誘致距離（表4-4-3の誘致距離）内にある場合でかつ、居住者（予定建築物の用途が住宅以外のものである場合はその利用者等）が支障なくその公園を利用できる場合（公園管理者と協議を行うこと。）

ウ 公園の規模及び誘致距離は、表4-4-3に掲げる値を標準とします。
（都市公園法に準拠）

表4-4-3 公園の規模及び誘致距離

区分	面積	誘致距離
街区公園	0.25ha以上	250m以下
近隣公園	2.00ha以上	500m以下
地区公園	4.00ha以上	1,000m以下

開発行為における公園は、その機能及び目的により次のように分類されます。

街区公園：主として街区内に居住する者の利用に供することを目的とする公園

近隣公園：主として近隣に居住する者の利用に供することを目的とする公園

地区公園：主として徒歩圏内に居住する者の利用に供することを目的とする公園

(2) 公園用地の選定

ア 公園用地の位置は、開発区域の規模、予定建築物の用途及びその周辺の状況等を勘案して決めて下さい。

- ただし、誘致距離を考慮し、原則として開発区域の中央に設置することが望ましい。
- イ 公園用地の選定に当たっては、次の各項に留意して下さい。
- ① 高圧線下は、凧揚等の遊戯に危険であったり、地震時の避難場所として適当でないため、できるだけ公園としないこと。
 - ② 街区公園、幼児公園は幹線街路に面しないように、近隣公園は幹線街路に面するように計画されていること。
 - ③ 幼児公園等の小規模な公園は、高層建築物の陰とならないよう、また冬季の防風を考慮した計画とすること。

(3) 公園の構造

- ア 面積が1000㎡以上の公園、広場等の出入り口は2箇所以上設けてください。(規則第25条第1号)
- また、出入り口の幅は、原則として2.5m以上とし、むやみに車両が進入しないよう柵を設ける等の措置を講じてください。
- イ 公園の外周が幹線街路、鉄道、水路等に接する場合は、柵、塀、植樹帯等を設け、利用者の安全を図ってください。(規則第25条第2号)
- ウ 公園の排水計画は、5年確率の計画降雨量を有効に排出できるよう計画して下さい。
- また、運動に供する部分の表土は、雨水を排水し易い土質として下さい。
- エ 公園に設ける施設は、都市公園法第2条及び同法施行令第4条に示されています。
- 公園施設として設けられる建築物の建築面積は、必要最小限とし運動施設の敷地面積は公園面積の50%を超えてはいけません。

2 樹林地の保全及び表土の保全等

(1) 保存すべき樹木(令第23条の3、令第28条の2、規則第23条の2)

- ア 開発区域が1ha以上の開発行為を行うときは、開発区域及びその周辺の地域における環境を保全するため、下記の保存措置が講ぜられるよう設計して下さい。
- ① 高さが10m以上の高木の健全な樹木
健全な樹木とは
 - i 枯れていないこと
 - ii 病気(松食虫、落葉病等)がないこと
 - iii 主要な枝が折れていないこと等樹容がすぐれていること。
 - ② 高さが5m以上(亜高木)、かつ、面積が300㎡以上の樹木の集団
樹木の集団とは、一団の樹林地でおおむね10㎡当たり1本以上割合で存する樹木をいう。
ただし、樹齢によって育成に適した密度である場合は、保存の対象としなければならない。
- イ 「保存の措置」とは、保存対象樹木又はその集団をそのまま存置しておくことであり、地区内での移植又は植樹を指すものではありません。
- また、その存する土地については、少なくとも枝張りの垂直投影面下に切土、盛土を行わないことが必要です。
- ただし、下記については、この限りではありません。
- ① 開発区域の全域にわたって保存対象樹木が存する場合。
 - ② 開発区域の全域ではないが、公園緑地等の計画面積以上に保存対象樹木がある場合。
 - ③ 南下り斜面の宅地予定地に保存対象樹木がある場合。

(2) 回復緑地

- ア 回復緑地は、既存の緑地を保存する場合を除きその勾配は25度以下として下さい。
- イ 回復緑地公園等において樹木を植栽する土地の表面は、草木の生育を促進する土質として下さい。

(3) 表土の保全

- ア 高さが1mを超える切土若しくは盛土が行われ、かつ、その切土または盛土をする

土地の面積(必ずしも一団となっている必要はない。)が1,000㎡以上である場合には、当該部分について表土の復元・客土・土壌の改良等の措置を講じて下さい。

表土とは、通常、植物の生育に不可欠な有機物質を含む表層土壌のことをいいます。

イ 表土の保存方法には、次のような方法があります。

- ①表土の復元 開発区域内の表土を造成工事中まとめて保存し、粗造成が終了する段階で必要な部分に厚さ20～40cm程度復元すること。
- ②客 土 開発区域外の土地の表土を採掘し、その表土で開発区域内の必要な部分をおおうこと。
- ③土壌の改良 土壌改良材と肥料を与え耕起すること。
- ④その他の方法 表土の復元または客土等の措置を講じてもお植物の生育を確保することが困難であるような土質の場合には、その他の措置として次のような措置を併せて講ずること。
 - i リッパーによる引掻きで土壌を膨軟にする。
 - ii 発破使用によるフカシで土壌を膨軟にする。(深さ1m程度、間隔2m程度防爆幕使用等)。
 - iii 粘土均しにより保水性の悪い土壌を改良する。

ウ 前記②、③に掲げる措置は、表土の復元の事前の措置であり、表土の復元の措置が講じられない場合の代替措置として考えられるものです。

エ 表土の採取については、傾斜度20度以上の急斜面等工法上困難な場合は採取対象から除いても差し支えありません。

- ① 表土のみによる開発行為については、客土若しくは土壌の改良等による措置を考へること。
- ② 切土のみの開発行為については、土壌改良等の措置を考へること。

オ 表土の保全を行う部分は、公園、緑地、コモン・ガーデン、隣棟空間地、緩衝帯(緑地帯)等です。

カ 緑地の復元は、その機能を十分に発揮するために原則として樹木を植栽すること。植栽密度は、高木を植栽するときは1本/10㎡以上、低木を植栽するときは3本/10㎡以上を標準とします。

3 緩衝帯

(1) 緩衝帯(令第28条の3、規則第23条の3)

ア 開発区域面積1ha以上の開発行為を行うときは、その区域及び周辺の地域における環境を保全するため、騒音振動等による環境の悪化の防止上必要な緑地帯その他の緩衝帯が配置されていなければなりません。

イ 緩衝帯の基準は、次のとおりです。

- ① 「騒音、振動等」とは、開発区域内の予定建築物から発生するものであって、区域外から発生するものではない。
- ② 「騒音、振動等をもたらすおそれのある建築物等」とは、一般的に「工場、作業所、第一種特定工作物等」を指す。
- ③ 緩衝帯の幅員は、開発区域の面積に応じ下記の表4-4-4のとおりとすること。

表4-4-4 緩衝帯の幅員

面 積	緩 衝 帯 の 幅 員
1.0 ～ 1.5ha未満	4 m以上
1.5 ～ 5.0ha未満	5 m以上
5.0 ～ 15.0ha未満	10 m以上
15.0 ～ 25.0ha未満	15 m以上
25.0ha以上	20 m以上

- ④ 緩衝帯は、開発区域の境界の内側にそって設置すること。
また、緩衝帯は、公共用地ではなく工場等の敷地の一部となるので縁石等で嵩上げし、地形に変化を付けてその区域を明確にすること。
- ⑤ 開発区域の周辺に公園、緑地、河川、池、沼、海、植樹のされた大規模な街路等緩衝効果を有するものがある場合には、原則としてその2分の1を緩衝帯の幅員に算入することができる。

第5節 消防水利

1 消防水利に関する基準等（令第25条第8号）

消防水利の計画にあたっては、当該開発区域を所管する消防長または消防署長（消防本部または消防署が設置されていない町村にあつては当該町村長）と協議してください。

消防水利施設は、開発完了後に消防長等に移管されるものであるため、計画の段階で協議しなければなりません。

なお、消防法第20条第1項の規定による勧告の基準

（「消防水利の基準」昭和39年12月10日消防庁告示第7号、改正：平成26年10月31日消防庁告示第29号）の概要は、次のとおりです。

(1) 目的（第1条）

この基準は、市町村の消防に必要な最少限度の水利について定めるものとする。

(2) 消防水利の定義（第2条）

ア この基準において消防水利とは、消防法（昭和23年法律第186号）第20条第2項に規定する消防に必要な水利施設及び同法第21条第1項の規定により消防水利として指定されたものをいう。

イ 前項の消防水利を例示すれば、次のとおりである。

- ① 消火栓
- ② 私設消火栓
- ③ 防火水槽
- ④ プール
- ⑤ 河川、溝等
- ⑥ 濠、池等
- ⑦ 海、湖
- ⑧ 井戸
- ⑨ 下水道

(3) 消防水利の給水能力（第3条）

ア 消防水利は、常時貯水量40立方メートル以上、または、取水可能水量が毎分1立方メートル以上で、かつ、連続40分以上の給水能力を有するものでなければならない。

イ 消火栓は、呼称65の口径を有するもので、直径150mm以上の管に取り付けられていなければならない。ただし、管網の一边が180m以下となるように配管されている場合は、75mm以上とすることができる。

ウ 私設消火栓の水源は、5個の私設消火栓を同時に開弁したとき、第1項に規定する給水能力を有するものでなければならない。

(4) 消防水利の配置（第4条）

ア 消防水利は、市街地又は準市街地の防火対象物から(2)2一（消火栓）の消防水利に至る距離が表4-5-1に掲げる数値以下となるように設けなければならない。

イ 市街地又は準市街地以外の地域で、これに準ずる地域の消防水利は、当該地域内の防火対象物から(2)2一（消火栓）の消防水利に至る距離が140m以下となるように設けなければならない。（市街地、準市街地の定義については、平成12年1月20日消防庁告示第1号）

ウ 前2に定める配置は、消火栓のみに偏することのないように考慮しなければならない。

エ 消防水利を配置するにあたっては、大規模な地震が発生した場合の火災に備え、耐震性を有するものを、地域の実情に応じて、計画的に配置するものとする。

表4-5-1 消防水利の配置

用途地域	平均風速	
	年間平均風速が4 m 毎秒未満のもの	年間平均風速が4 m 毎秒以上のもの
近隣商業地域 商業地域 工業地域 工業専用地域	100 m	80 m
その他の用途地域、用途地 域の定められていない地域	120 m	100 m

注) 用途地域区分は、法第8条第1項第1号に規定するところによる。

(5) 消防水利の構造 (第6条)

消防水利は、次の各号に適合するものでなければならない。

- ア 地盤面からの落差が4.5m以下であること。
- イ 取水部分の水深が0.5m以上であること。
- ウ 消防ポンプ自動車容易に部署できること。
- エ 吸管投入孔のある場合は、その一辺が0.6m以上または直径が0.6m以上であること。

(6) 消防水利の管理 (第7条)

消防水利は、常時使用しうるように管理されていなければならない。

第6節 排水施設

1 排水施設に関する基準

排水施設に関する基準は、法第33条に基づく施行令、施行規則のほかには熊本県土木部河川課の「開発許可申請に伴う調節池設置基準（案）」等があります。

排水施設の基準は、開発区域内の雨水及び汚水を支障なく処理すること、及び開発区域内の雨水及び汚水を区域外に適切に（被害を生じないように）排除すること、の二つの観点からよりよい生活環境の増進を目的として定められています。

2 排水計画の基本

排水計画の策定にあたっては、次のことに留意して下さい。

- ① 開発区域内の雨水が、直接区域外に排出されないよう適切な排水施設（側溝等）を設けること。
- ② 排水施設は、開発区域の規模、地形、予定建築物の用途、降水量等から想定される雨水及び汚水を適切に排出できる能力を持った構造とすること。
- ③ 排水施設は、放流先の排水能力、利水の状況等を勘案して雨水及び汚水を適切に排出できるように、下水道、排水路その他排水施設又は海、河川、湖沼等の公共水域に接続されていること。
- ④ 開発区域内においては、その規模に拘わらず流出抑制対策に努めるものとするが、5,000㎡以上の開発行為については原則として調節池が設けられていること。
なお、調節池の技術基準は、「開発許可申請に伴う調節池設置基準（案）」（熊本県土木部河川課）によること。
- ⑤ 雨水及び汚水の排除方式は、原則として分流式とすること。
- ⑥ 汚水は、原則として市町村の定める「生活排水処理施設整備計画」に基づき処理すること。

3 排水施設の設計

(1) 計画雨水量の算定

計画雨水量は、次式により算定して下さい。

$$Q = \frac{I}{360} \cdot C \cdot I \cdot A \quad (\text{合理式})$$

ここに、Q：計画雨水量 (m³/sec)

C：流出係数

I：降雨強度 (mm/h)

A：流域面積 (ha)

なお、排水施設の計画は、開発区域の地形等の状況から開発区域外の土地の部分も含めて排水計画を考えなければならない場合がありますので、ここでは開発区域の面積ではなく流域面積を対象としています。

(2) 降雨強度

降雨強度の算定は、原則として熊本県土木部河川課が監修している「熊本県内における確率降雨強度の算定」（県庁ホームページ河川課に掲載）の次式によるものとします。

$$I_r = \frac{a}{t^n + b} \quad (\text{タルボットの式})$$

ここに、I_r：r年確率の降雨強度 (mm/hr)

a, b, n：定数 t：降雨継続時間 (分)

ア 河川課監修の降雨強度は、熊本県下の降雨分布特性を総合的に検討して求めたものであるため、開発区域の排水施設を公共下水道に接続する計画であって、当該地域下水道計画として降雨強度式を定めている場合は幹線に関してはそれに拠って差し支えありません。

また、開発区域の面積が1ha未満の場合は、120mm/hrとして構いません。

イ 排水施設の断面計算は、5年確率以上の降雨強度値を用いることとなっており、熊本県における開発行為では次のとおりとします。（規則第22条）

- ① 一般の区域における排水計算をする場合は、開発区域内については5年確率、開発区域外排水路については10年確率とすること。
- ② 宅地造成規制区域内または同区域にまたがる区域における排水計算をする場合は10年確率とすること。

(3) 流出係数

流出係数は、表4-6-1に示す値を標準とし排水区域全体を加重平均して求めて下さい。ただし、空地・公園・山地等が混在している場合等、加重平均による算出が困難な場合は、0.7としてよいものとします。

なお、調節池を設ける場合は、「開発許可申請に伴う調節池設置基準（案）」の値を採用してください。

表4-6-1 流出係数

地 形	流出係数	地 形	流出係数
屋 根	0.90	空 地	0.20
道 路	0.85	公園・芝生・広場	0.25
その他の不透面	0.80	勾配の急な山地	0.50
水路・田園	1.00	勾配の緩い山地	0.30

注) 宅地造成規制区域の流出係数は0.85とし、降雨量は10分間20mmとする。

(4) 計画汚水量

計画汚水量の算定にあたっては、以下のことに留意してください。

- ① 計画汚水量は、一人当たり計画汚水量に計画排水人口を乗じた値とすること。
- ② 管渠及び汚水沈砂池等の設計にあたっては計画時間最大汚水量を、処理施設の設計にあたっては計画1日最大汚水量を用いること。
- ③ 計画排水人口は、一戸当たり5人を標準として算出すること。
- ④ 開発区域の排水施設を下水道等公共の処理施設に接続する場合は、当該処理施設の計画汚水量によること。
- ⑤ 一人当たり計画汚水量は、表4-6-2に掲げる値を標準とすること。

表4-6-2 一人当たりの計画汚水量

区 分	計 画 汚 水 量
時間最大汚水量(1人1日に換算)	530リットル
1人1日最大汚水量	350リットル
1人1日平均汚水量	280リットル

(5) 流量計算

排水路における雨水管渠の流量計算は Manning 式を、汚水管渠の流量計算は Manning 式及びクッター式のいずれかを用いてください。

なお、排水路の断面積は、円形管の場合は満流その他の場合は水深を8割として断面の大きさを決定してください。

$$Q = A \cdot V$$

$$V = \frac{1}{n} \cdot R^{2/3} \cdot I^{1/2} \quad (\text{マンニングの式})$$

$$V = \frac{1 + \frac{0.00155}{I}}{23 + \frac{1}{n} + \frac{0.00155}{I}} \cdot \sqrt{R \cdot I} \quad (\text{クッターの式})$$

ここに、 Q : 流量 (m³/秒)
 A : 流水の断面積 (m²)
 V : 流速 (m/秒)

n : 粗度係数 (コンクリート製品0.013、ビニール管等0.010)
R : 径深 (m) = A/P
P : 流水の潤辺長 (m)
I : 勾配

(6) 管渠の流速

一般に管渠の勾配は、地表の勾配に応じて決定すれば経済的ですが、勾配が緩やかだと流速が小さくなり管底に汚物が沈殿したり、逆に急勾配だと流速が大きくなって管渠の損傷等問題が発生することとなります。

したがって、管渠の維持管理を考慮に入れて適当な勾配を定めてください。

排水管渠の設計流速は、汚水管渠の場合については最小0.6m/秒から最大3.0m/秒とし、雨水管渠については、最小0.8m/秒から最大3.0m/秒の範囲として下さい。

また、地形の形状により最大流速が基準値を越える場合には、適当な間隔に段差を設けて勾配を緩くし流速の低減を図ることとしてください。

ただし、勾配は、下流ほど緩やかにして下さい。これは、下流ほど下水流は増加し管渠は大きくなるので、勾配が緩やかになっても流速を大きくすることができるためです。理想的な流速は、1.0~1.8m/秒程度です。

(7) 排水施設の材質 (規則第26条第1号及び第2号)

雨水排水施設は、開渠または管渠とし原則としてコンクリート造りとして下さい。

汚水排水施設は、管渠とし原則として遠心力鉄筋コンクリート管又は下水道用硬質塩ビ管として下さい。

管渠は、水圧、外圧等に対して十分耐える構造としなければなりません。

(8) 排水施設の最小断面

排水管渠の最小内径は、原則として汚水管渠にあつては150mm、雨水管渠にあつては200mmとして下さい。

ただし、取付管は、その最小内径を100mmとすることができます。

なお、この基準値は、清掃等維持管理のために設けられた規定であり開渠の場合は計算上の断面積があれば差し支えありません。

ただし、道路側溝断面は、300×300mm以上としてください。

(9) その他

排水施設の設計にあたっては、「道路土工指針―道路排水工指針」「下水道設計指針」「雨水浸透施設技術指針」「宅地開発に伴い設置される浸透施設等設置技術指針」等を参考するとともに、公共施設管理者の指示・協議によってください。

4 終末処理施設

住宅団地の5ha以上の開発行為については、終末処理施設を有する下水道その他の排水管渠に汚水を放流する場合を除き、原則として終末処理施設を設置して下さい。

終末処理施設は、標準活性汚泥法、標準散水炉床法等の高級処理を原則とします。

なお、放流水の水質基準については、下水道法施行令第6条、水質汚濁防止法第3条、県条例、建築基準法施行令第32条等に規定されています。

5 流末に処理施設がない場合

開発区域の周辺に流末(水路、側溝等公共施設)がなくやむを得ず地下浸透枿を設ける場合は、原則として各宅地毎に設置することとしその構造については次の図4-6-1(地下浸透枿標準図)を標準とします。

なお、地下浸透は、原則雨水のみです。他の排水は、浸透枿へ流入し、地下水汚染を引き起こすことがないように十分に留意してください。

また、利用者は、浸透枿の機能低下を防止するため定期的に維持管理を行うとともに、浸透枿による排水処理は暫定措置ということを考慮しできるだけ放流先を確保するようにしてください。

図4-6-1 地下浸透柵標準図（流末がなく1宅地（処理区域）の面積が500㎡以上の場合）

原則として、各宅地内に設置してください。

なお、流出抑制施設として使用する場合、開発区域1,000㎡に1箇所程度設置してください。

※地下水位が標準図の浸透柵底面より高い位置である場合は、浸透柵による雨水処理ができませんので、地下水位が高い位置であることが判明するなど、現場条件に変更が生じた場合は個別に相談ください。

*柵内径はφ900mm以上。

*浸透柵底面（栗石等上面）は、流入管底から3.0m以上かつ透水層に達するまで。

*地下浸透柵は、斜面部付近への設置は避けてください。その範囲は図4-6-3のとおり。

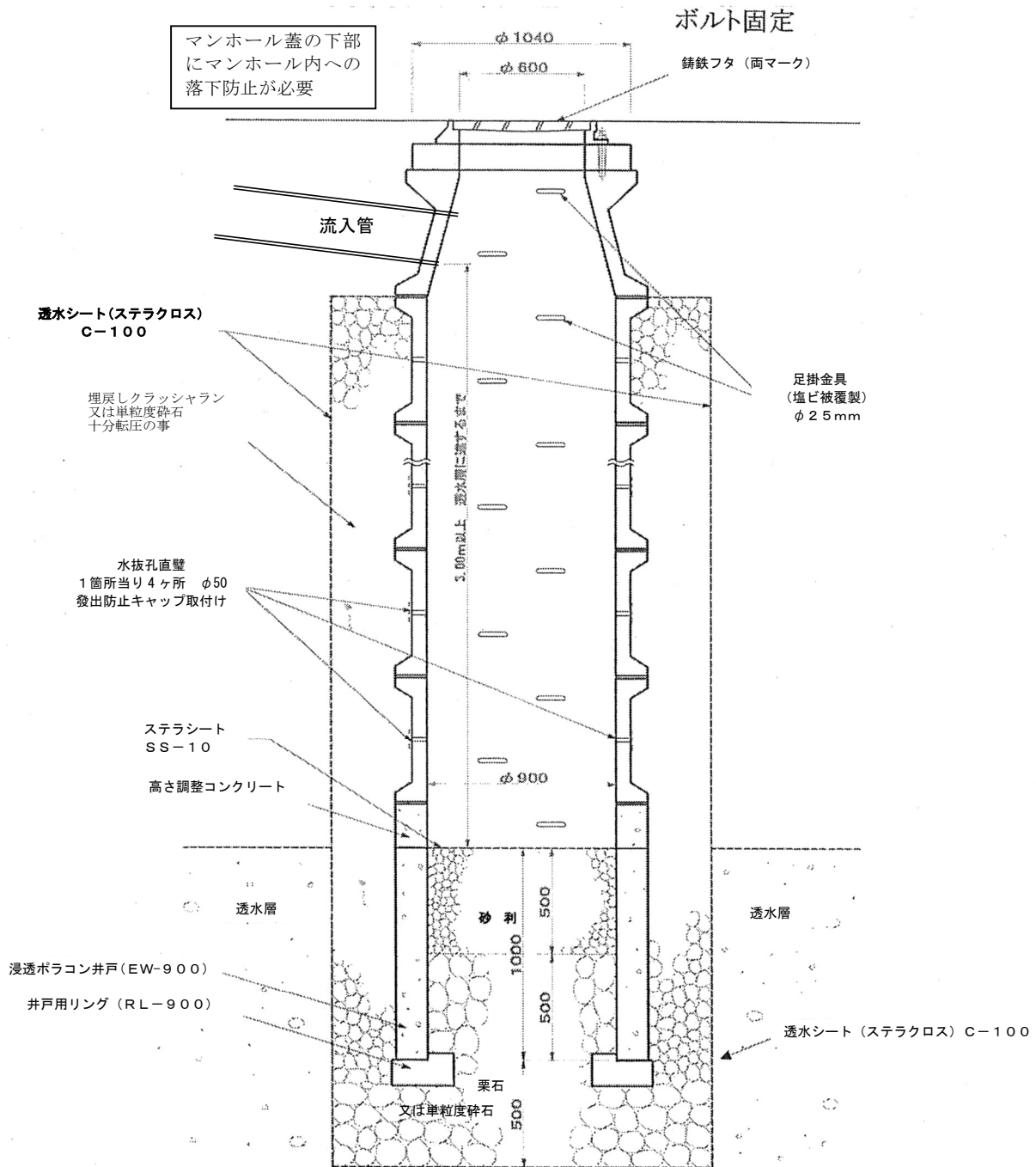
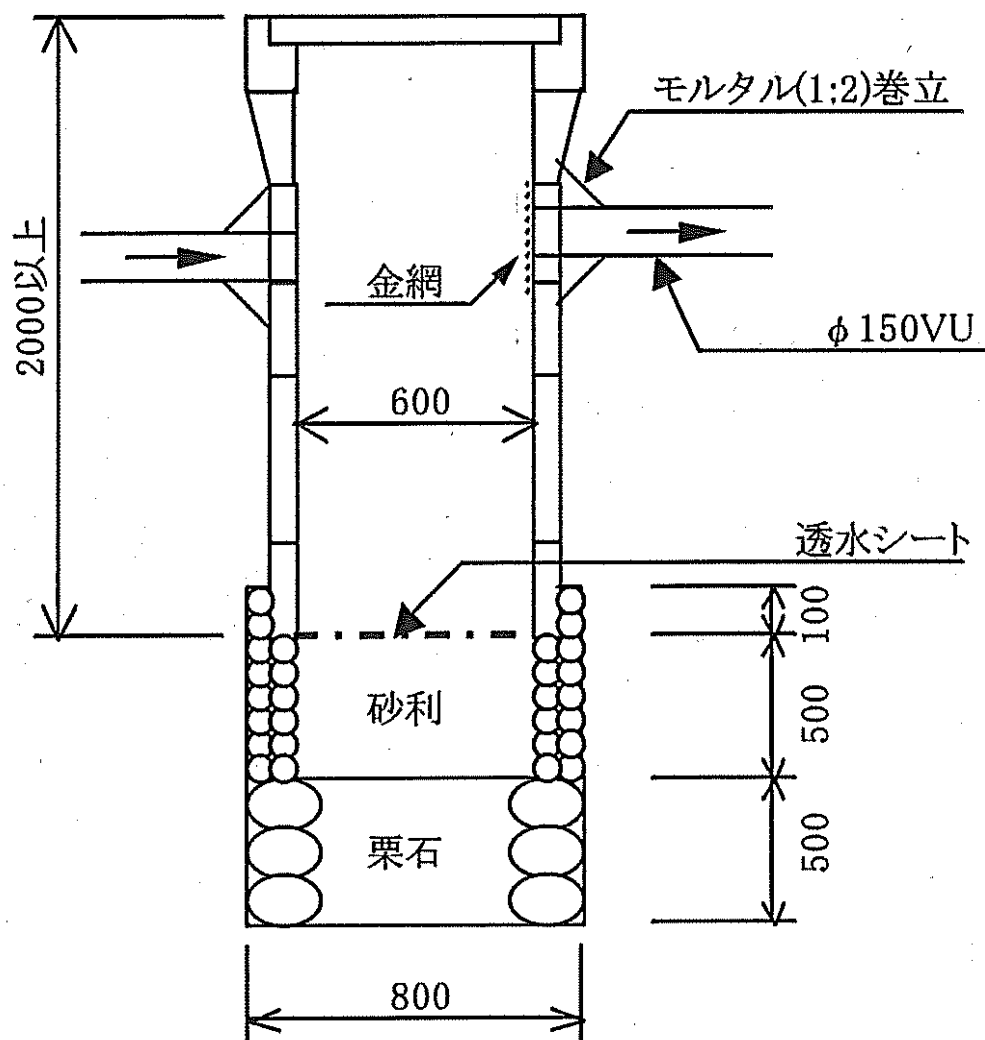


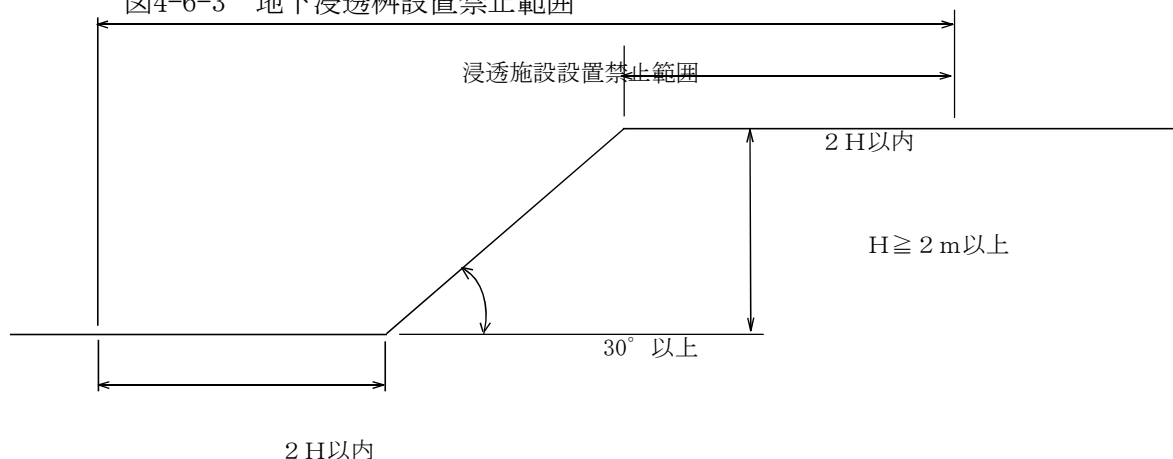
図4-6-2 地下浸透枿標準図 (流末がなく1宅地(処理区域)の面積が500㎡未満の場合)

原則として、各宅地内に設置してください。



※ポリコン浸透枿を設置し透水を枿の側面からも行う場合は、適宜、枿側面部分まで栗石等で覆ってください。

図4-6-3 地下浸透樹設置禁止範囲



6 調節池

(1) 洪水調節池（令第26条第2号）

開発区域の面積が5,000㎡以上の場合、原則として開発区域内に調節池を設けて洪水を調整して排水してください。（5,000㎡未満の開発であっても、排水対策を行うよう努めてください。）

また、湛水（内水）区域を開発する場合は、湛水容量減に見合う貯留容量を確保してください。

容量の算出に当たっては、熊本県土木部河川課の「開発許可申請に伴う調節池設置基準（案）」によるものとします。

(2) 調節池の多目的利用について

開発区域における洪水調節池は、宅地開発に伴う洪水流出量の増大を防止するものとして設置されるものです。

そのため、洪水調節池は、一定以上の降雨のあるごく限られた期間において機能を発揮するものでありその他の期間については空閑地となります。

このことから、治水上の機能に支障がない限りにおいて、公園等他の目的に積極的に利用することにより土地の有効利用を図ることが望ましいと考えられます。

なお、多目的利用にあたっては、下記に掲げる事項に留意してください。

- ① 調節池としての機能に支障がないように、導入施設や植樹に配慮すること。
- ② 導入施設の利用機能確保のため、湛水頻度やその継続時間に配慮するとともに、利用者の安全確保のため避難通路等を設けること。
- ③ 調節池の管理者と導入する施設の管理者の間で、機能及び安全衛生上の観点から管理内容を定めること。
- ④ 調節池の多目的利用にあたっての計画・設計及び管理については、「宅地開発に伴い設置される洪水調節池の多目的利用指針（案）」（建設省昭和61年）によるものであること。
- ⑤ この他、恒久調整池の多目的利用にあたっては「防災調節池の多目的利用指針（案）」「防災調整池等 技術基準（案）、第4編」「大規模宅地開発に伴う調節池技術基準（案）」（社）日本河川協会を参照すること。

(3) 調節池等の技術基準の適合性に関する協議について

調整池の設置が必要な場合は、その協議に先立ち、開発許可窓口へ、開発行為者の住所、氏名、開発予定地の所在地、開発行為の目的及び開発予定地の面積を記載した開発行為の概要書及び添付図面を提出すること。

なお、全て浸透させる流出抑制施設を計画する場合や海等への直接放流の場合も、同様の扱いとする。

第7節 給水施設

1 水道施設の一般事項

住宅地を開発する場合には、上水道施設を整備しなければなりません。その整備の方法は開発の規模と上水道施設を整備する事業者の性格によって異なります。

「水道法」によって一般の水道は、「水道」「簡易水道」「専用水道」の3種類に分類されています。

上水道計画においては、給水区域、給水人口及び給水量の決定が重要です。

「給水区域」とは、配水管を布設して給水が可能となる区域をいいます。

宅地造成の場合は、開発区域のみを給水区域とすればよいと考えられますが、周辺の状況から周辺地域も給水計画に加えるかどうかを検討してください。

「給水人口」とは、給水区域内において給水を受けている人口をいいますので給水区域内の建築戸数、建築形式等により給水人口を算出してください。

2 給水施設の設計標準

(1) 給水計画

ア 開発区域内には、その開発区域の規模、地形、予定建築物の用途及び敷地の規模配置等を勘案して、当該開発区域について想定される需要を満たすことができる能力及び構造で給水施設が設置されていなければなりません。

イ 開発地域は、原則として当該開発区域の存する市町村等の水道事業者の設置する水道施設から給水を受けるものとし、その水道事業の布設可能区域内では簡易水道、専用水道は避けてください。

ウ 計画給水量は、表4-7-1に掲げる値を標準とします。

表4-7-1 計画給水量

区 分	給 水 量
時間最大汚水量（1人1日に換算）	530リットル
1人1日最大給水量	350リットル
1人1日平均汚水量	280リットル

エ 簡易水道等を設置する場合は、その給水計画に当たって、次の事項に留意してください。

- ① 水道の水源としては、表流水又は地下水の水量が豊富で、かつ、良質なものを確保すること。
- ② 計画取水量は、計画1日最大給水量の10%程度増しとすること。
- ③ 計画上水量は、計画1日最大給水量を標準とすること。

(2) 給水施設

ア 給水施設は、給水する水道事業者の施設基準や市町村の定める水道条例などの関係規定に基づき設計施工して下さい。

イ 簡易水道等を設ける場合の給水施設については、次の各項に基づいて計画しなければなりません。

- ① 導水施設の計画導水量は、計画取水量を基準とすること。
- ② 浄水池の有効容量は、計画浄水量の1時間分以上とすること。
- ③ 送水施設の計画送水量は、計画1日最大給水量を基準とすること。
- ④ 配水池の有効容量は、計画1日最大給水量の8～12時間分とすること。
ただし、水道以外に消防水利が確保されている場合には、1日最大給水量の6時間分でもよい。
- ⑤ 配水管の計画配水量は、平時に対して計画時間最大給水量、火災時には計画1日最大給水量と消火用水量との合計とすること。

ウ 配水管の設計、施工に当たっては、特に下記の事項に留意してください。

- ① 配水管の最小動水圧は、 $1.5\text{kg}/\text{cm}^2$ であること。
ただし、火災時における火点付近では、これ以下となるのもやむを得ないが正圧であること。

- ② 管路のあらゆる地点についても、その有効水圧が平時、火災時のいずれに対しても所定の動水圧をこえ、かつ、給水区域内における水圧の分布ができるだけ均等となるようにすること。
- ③ 平時、火災時の双方について水理計算を行い、有効水圧がそれぞれ所定の動水圧を超えるよう管径を計算し、両者のうち最大となる方を採用すること。
- ④ 配水管は、いき止まり管を避け、網目式に配置すること。
やむを得ず行き止まり管となる場合は、できるだけその末端に消火栓を設けること。
- ⑤ 給水区域が系統を異にする2以上の給水区域からなっている場合は、それらの境界付近の排水支管を相互に連絡し、可能なかぎり本管相互も連絡すること。
- ⑥ 管の埋設深さについては、道路管理者との協議によること。

第8節 公共・公益的施設

1 公共・公益的施設の基準

公共・公益的施設のうち開発事業者が自ら整備すべき公共施設の範囲は、道路、公園、広場その他の公共の用に供する空地（法第33条第1項第2号）、排水施設（同3号）、給水施設（同4号）です。

それ以外の公共施設や公益的施設は、それぞれの施設の設置予定者あるいは施設の管理予定者と協議したうえで必要な用地を確保すれば足りることとなります。

2 公益的施設の設計基準（令第27条）

(1) 全体計画

ア 開発区域内には、その規模及び当該開発区域の周辺の状況等を考慮して必要と思われる種類及び規模の公益的施設を計画してください。

イ 公益的施設の配置に当たっては、その施設の目的に応じ居住者が支障なく利用できるとともに、それぞれの施設を有機的に配置することにより有効活用を図ることとして下さい。

ウ 開発区域の規模に応じて必要となる各種施設は、表4-8-1を参考にして計画してください。

エ 行政管理施設、購買サービス施設等は、原則として開発区域あるいは住区のほぼ中央にまとめ中心センターを形成するように計画してください。

オ 市町村役所支所、警官派出所、消防署等については、それぞれの設置者が必要と認める場合に計画するものとします。

表4-8-1 住区構成と施設配置

住区数	隣保区	近隣分区	近隣住区	地区	
戸数	50～150戸	500～1,000戸	2,000～2,500戸	4,000～5,000戸	8,000～10,000戸
人口	200～600人	2,000～4,000人	7,000～10,000人	14,000～20,000人	28,000～40,000人
管理施設		管理事務所		市区役所出張所	
集会施設	集会室	集会場			公民館
文化施設				図書館	
教育施設		幼稚園	小学校	中学校	高等学校
福祉施設		保育所・託児所			(社会福祉施設)
保健		診療所(巡回)	診療所(各科)		病院・保健所
保安施設	防火水槽	警官派出所	消防分署		警察署・消防署
通信施設		ポスト・公衆電話	郵便局・電話交換局		
商業施設		日用品店舗		専門店・スーパーマーケット	

(2) 教育施設

ア 教育施設については、1住区に小学校を1校、2住区に中学校を1校設置することとし、高等学校は必要に応じて誘致施設として計画するものとします。

イ 小学校及び中学校は、通学路周囲の環境等を考慮しつつ、通学区域のほぼ中央に配置することとして下さい。

この場合、最大通学距離については、小学校では500m、中学校では1,000mを標準とします。

ウ 幼稚園は、1住区に2園を標準とし通園区域及び通園の際の安全を考慮して配置してください。

エ 各学年毎の児童又は生徒の数は、小学校にあっては入居予定戸数あたり0.45を乗じて得た数を6で、中学校にあっては入居予定戸数あたり0.22を乗じて得た数を3で、それぞれ除して算定することとします。

また、幼稚園児数については、入居予定層を考慮し人口の3～7%程度の範囲で適当と思われる値を用いて下さい。

オ 教育施設の敷地面積は、表4-8-2を標準とします。

表4-8-2 教育施設の標準敷地面積 (単位：㎡)

教育施設	学級数	校地	屋外運動場
幼稚園	2学級以上	930 + 370 (N-1)	330 + 30 (N-1)
	3学級以上	930 + 370 (N-1)	400 + 80 (N-3)
小学校	1学級	3,006	3,564
	2学級	3,477	3,564
	3学級	3,948	3,564
	4学級	4,419	3,802
	5学級	4,890	4,158
	6学級	5,886	4,514
	7学級	6,357	4,871
	8学級	6,828	5,227
	9学級	7,290	5,584
	10学級	7,770	5,940
	11学級	8,241	6,296
	12学級	9,330	6,653
	13学級	9,801	7,009
	14学級	10,851	7,366
	15学級	11,322	7,722
	16学級	11,793	8,078
	17学級	12,264	8,375
	18学級	12,852	8,554
	19学級	13,305	8,742
	20学級	13,758	8,910
中学校	1学級	3,477	4,752
	2学級	3,948	4,752
	3学級	5,982	4,752
	4学級	6,453	5,108
	5学級	6,924	5,643
	6学級	7,395	6,178
	7学級	7,886	6,712
	8学級	8,337	7,247
	9学級	10,089	7,781
	10学級	10,560	8,316
	11学級	11,484	8,583
	12学級	11,955	8,851
	13学級	12,426	9,118
	14学級	12,897	9,385
	15学級	14,406	9,653
	16学級	14,877	9,920
	17学級	15,348	10,187
	18学級	15,819	10,454
	19学級	17,010	10,722
	20学級	17,482	10,989

(3) 医療保健、福祉施設

ア 概ね1分區500～1,000戸以上の規模では、内科、外科を中心とし、歯科、小児科等の主要科を含めた医療施設を計画してください。

イ 1住区以上の規模では、総合的な診療所群あるいは病院を設置するものとします。

ウ 診療所は、患者の利便性を考慮し近隣センター周辺にまとめて配置してください。

エ 保育所の設置については、1住区に1箇所を標準とします。

ただし、保育所の設置にあたっては、以下の各項によるものとします。

- ① 通勤のための動線を考慮するとともに、教育施設（特に小学校）、医療保健施設（特に診療所）、幼児公園と関連を持たせて計画すること。
- ② 計画収用乳幼児数は、入居予定層を想定して定めること。
- ③ 保育所の規模は、厚生省の定める児童施設最低基準（昭和23年12月29日厚生省令63号）を上回るものでなければならない。

(4) 購買施設

ア 住戸から購買施設までの距離は、原則として500m以内とし、地区センターより500m以上離れた住戸を対象としてサブセンターを設けてください。

イ 1店舗あたりの必要面積は、共同駐車場、遊歩道、商品、器材の搬入のためのサー

ビスエリアなどを含めて200㎡程度としてください。
 ウ 購買施設の数、表4-8-3を標準とします。

表4-8-3 購買施設の数

業 種	500戸当たり標準店舗数	
衣 料 品	呉服、洋服、洋品、小間物、靴、履物、雨具等	2
食 料 品	米穀、パン、鮮魚、副食品、肉、野菜、酒、調味料、菓子等	1 1
飲 食 品	そば、すし、喫茶、中華料理等	1
住 用 品	陶磁器、金物、荒物、家庭器具、家具、燃料	2
文 化 器	薬、化粧品、文房具、書籍、玩具、花	2
サ ー ビ ス	利用、美容、クリーニング、医療、浴場	2
計		2 0

3 電気・ガス・駐車場・その他の施設

(1) 電気施設

- ア 開発に当たっては、区域内の居住者の生活に支障のないよう当該開発区域をその供給区域内にもつ電気事業者から電気が供給されなければなりません。
- イ 開発区域に電気を供給するため当該開発区域内に変電送電及び配電等の電気施設を設置する場合には、予定建築物に支障がなく、かつ、道路の通行上支障のない位置に設けてください。
- ウ 開発区域内の道路、公園、広場、地区センター等には、適当な間隔又は密度で街路灯その他の照明施設を設けてください。
- エ 街路灯については、交通上支障のない位置に設置するとともに、原則として地中ケーブル配線としてください。
 また、その構造その他については、(社)日本道路協会の「道路照明設置基準」によるものとします。
- オ 開発区域内をやむをえず特別高圧架空電線路が通過する場合には、その電線下の土地はできる限り緑地帯、駐車場等の空地として利用するようにしてください。

(2) ガス施設

- ア 開発区域には、必要に応じてガス施設を設置しガスを供給して下さい。
- イ ガス施設は、予定建築物に対する安全を考慮してその位置を定めるとともに、ガス工作物の技術上の基準を定める省令等関係法令(昭和45年10月9日通商産業省令第98号)の規定に適合していなければなりません。

(3) 駐車場

- ア 開発区域内には、集合住宅地や地区センター等必要と思われる場所に車の保有率、設置場所の利用状況等を想定して適当な規模の駐車場を設置して下さい。
- イ 駐車場を設ける場合には、以下の各項によって下さい。
 - ① 駐車場の利用範囲は、200m以内の地域とすること。
 - ② 敷地面積は、1戸当たり25~30㎡とすること。
 - ③ 駐車場の路面は、簡易舗装以上の舗装とすること。
 - ④ 駐車場敷地は、縁石、柵等により接する敷地から分離すること。
 - ⑤ 自動車の出入口は、道路幅員6m以上、縦断勾配7%以下の道路に自動車交通に支障を及ぼさない状態で面していること。
 - ⑥ 駐車場の面積が6,000㎡以上の路外駐車場にあつては、自動車の出口と入口とを分離した構造とし、かつ、それらの間隔を道路に沿って10m以上とすること。
 - ⑦ 自動車の出口付近の構造は、当該出口から2m後退した自動車の車路の中心線上1.4mの高さにおいて、道路の中心線直角に向かって左右にそれぞれ60度以上の範囲内において当該道路を通行する旨の存在を確認できるようにすること。

(4) その他の施設

- ア 開発区域内には、当該開発区域から生ずるごみを処理するため必要に応じてゴミ収集施設を設けてください。

第9節 造 成

1 造成工事に関する基準

宅地の安全性確保に関する基準は、法第33条に基づく令第28条、規則第22条、同第23条及び同第27条に規定されていますが、この規定のほか宅地造成等規制法施行令第二章「宅地造成に関する工事の技術的基準」を準用すること（開発区域内の土地の全部又は一部が宅地造成工事規制区域内の場合は、同基準に適合すること）としています。また、開発行為の許可申請に当たっては、宅地造成における防災性及び安全性の確保のために策定された「宅地防災マニュアル」を参考としてください。

2 造成計画

(1) 土質調査

ア 開発区域の面積が5ha以上のときは、原則として盛土、埋戻し、裏込めなどの材料として利用する土及び構造物の基礎切取の斜面を構成する地盤としての土の工学的性質を把握するため、工事前あるいは工事中に必要と思われる土質調査および土質試験を実施してください。

イ 前項の土質調査の種類等は、表4-9-1を標準としますが開発区域の規模、地形、予定構造物の規模等に応じて必要な調査を行なってください。

ウ 土質調査のためのボーリング調査は、250～300m間隔に1箇所を標準としますが、このほかに大規模な建築物・工作物の建設予定地及び長大法面の部分についても必要な調査を行なってください。

表4-9-1 土質調査・試験・測定

	目 的	調査・試験方法
1 予備調査	地盤の概略調査	① 既存の資料収集 ② 現地精査 ③ 簡単なサンディング、オガーボーリング
2 本調査	設計資料 地盤精査	① ボーリング、下記土質試験を目的とするサブリング ② サンディング i スウェーデン式サンディング ii ペン試験 iii 二重管式円すい貫入試験 iv 標準貫入試験 ③ 土質試験 i 自然含水比の測定 ii 比重試験 iii 粒土試験 iv コンシステンシー試験 v 透水試験 vi 突き固め試験 vii 一軸圧縮試験 viii 三軸圧縮試験 ix 直接せん断試験 x 圧密試験
3 模型、実物 実験等	設計の適否の判定 施工指針	① 載荷試験、 ② 沈下、傾斜、ひずみ、土圧、密度の測定 ③ 間隙水圧、流線網、地下水位等の測定
4 施工中の 測定調査	施行管理	① 沈下、傾斜、ひずみ、密度、含水比、土 圧の測定 ② 間隙水圧、地下水位等の測定 ③ K値、CBR試験
5 施工後の 測定調査	竣功検査	① 沈下、傾斜、ひずみ、密度、含水比、土 圧の測定 ② 間隙水圧、地下水位等の測定 ③ K値、CBR試験

(2) 測 量

- ア 宅地造成のための測量は、表4-9-2に掲げる各測量を行なってください。
イ アの各測量のほか、必要に応じて平板による細部測量を行うものとします。

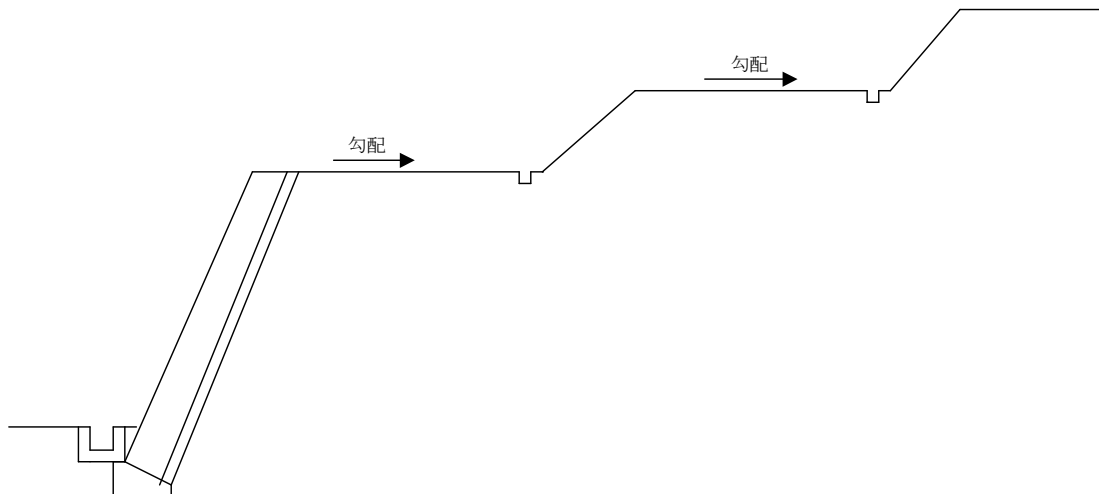
表4-9-2 宅地造成のための測量

	目 的	方 法
1 基準点測量	区域の測量の精度を確保し、後続作業の基準となる点を地域内の要所に設定する。	三角測量 多角測量
2 境界測量	境界の位置を確定し図面上に区域を表現する。	三角測量 多角測量 平板測量 写真測量
3 地形測量	地域内の地形の状況を図上に表現し、これをもとにして実施設計を行う。	平板測量 写真測量 水準測量
4 画地測量	図上で行われた設計を現地に復元する。	三角測量 多角測量 平板測量
5 確定測量	工事完了後行い、区画及び街区道路等を正確に測量する。	三角測量 多角測量 水準測量

(3) 整 地

- ア 造成計画に当たっては、できる限り開発区域内及びその周辺で土量のバランスがとれるように計画し、土の運搬距離及び運搬土量が最小となるよう努めて下さい。
イ 開発区域の傾斜は、できる限り南向き斜面とし、街区勾配については12%以下、やむをえず北向き斜面となる場合は10%以下として下さい。ここで街区の造成勾配とは、街区内の最高点と最低点との間の勾配をいいます。
ウ がけの上端に続く地盤面には、特別の事情がない限り図4-9-1のようにそのがけの反対方向に雨水その他の地表水が流れるように勾配を付けて下さい。また、切土又は盛土する場合において、雨水その他の地表水を排除する排水施設を設置して下さい。
ただし、がけ面の上端に排水施設を設ける等雨水及びその他の地表水が適切に処理できる場合は、令第28条第2号の特別な事情等に該当します。

図4-9-1 がけの上部に続く地盤面の水勾配



(4) 切 土

- ア 切土をした後の地盤に滑りやすい土質層があるときは、その地盤に滑りが生じないように、地滑り抑止くい又はグラウンドアンカーその他の土留の設置、土の置換えその他の措置を講じ、適切な地すべり対策措置を行って下さい。

イ のり高の大きい切土法面では、のり高 5m 程度ごとに幅 1.0~2.0m の小段を設けてください。

この小段には、排水のため 5~10% の横断勾配をつけ、表面水による浸食等を防ぐための措置が必要な場合には排水施設等を設けて下さい。

また、小段に排水施設を設置する場合は、排水施設方向に 5% 程度の下り勾配を付けてください。

ウ 切土の法面勾配は、表 4-9-3 を標準とします。

エ 切土をする場合、地下水によりがけ崩れ又は土砂の流出が生じる恐れがあるときは、開発区域内の地下水を有効かつ適切に排出できるよう規則第 22 条に定める排水施設を設置してください。

表 4-9-3 切土法面勾配

法面土質 \ 法 高	H ≤ 5.0 m	H > 5.0 m
軟岩（風化の著しいものは除く）	80度以下 （約 1 : 0.2）	60度以下 （約 1 : 0.6）
風化の著しい岩	50度以下 （約 1 : 0.9）	40度以下 （約 1 : 1.2）
砂利、マサ土、関東ローム、硬質粘土、その他類するもの	45度以下 （約 1 : 1.0）	35度以下 （約 1 : 1.5）
上記以外の土質（岩屑、腐植土、埋土、その他類するもの）	30度以下 （約 1 : 1.8）	30度以下 （約 1 : 1.8）

(5) 盛 土

ア 盛土をする場合には、盛土に雨水その他の地表水又は地下水の浸透による緩み、沈下、崩壊又は滑りが生じないように、おおむね 30cm 以下の層の厚さに分けて土を盛り、かつ、その層の土を盛るごとに、これをローラーその他これに類する建設機械を用いて締め固めるとともに、必要に応じて地滑り抑止くい又はグラウンドアンカーその他の土留の設置その他の措置を講じてください。

イ 地盤の沈下又は開発区域外の地盤の隆起が生じないように、土の置き換え、水抜きその他の措置を講じてください。

軟弱地盤については、宅地造成に用いられる工法を表 4-9-4 に掲げますが、軟弱地盤の性状、土地利用計画、工期・工程、施工環境、経済性、施工実績の諸条件を総合的に検討し、最も適当と思われる工法を選択するものとします。

ウ 盛土法面勾配は、原則として 30度（約 1 : 1.8）以下として下さい。

エ 原地盤の処理として、樹木の伐採、除根及び除草を行い、滑り・緩み・有害な沈下を生じないように適切に処分してください。

オ 傾斜地盤上に盛土をする場合には、原地盤と盛土の間で滑りが生じる可能性があるため、原地盤の勾配が 15度（約 1 : 4）程度以上の場合には、図 4-9-2 のように原則として段切りを行ってください。

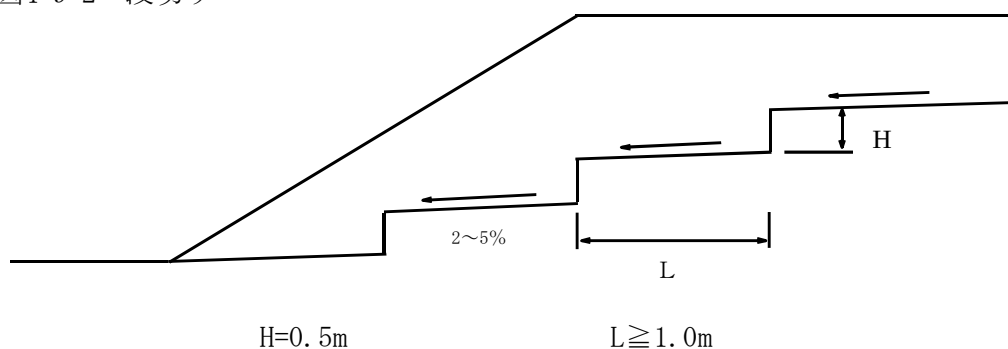
段切りの寸法は高さ 0.5m、幅 1.0m 程度以上とし、段切り面の排水勾配は、のり尻方向に 2~5% 程度とします。

表 4-9-4 軟弱地盤対策工法

工 法		工 法 の 説 明
表層 処理 工法	表層排水工法 サンドマット工法 敷設材工法 表層混合処理工法	基礎地盤の表面にジオテキスタイルあるいは鉄網、そだなどを敷き広げたり、基礎地盤の表面を石灰やセメントで混合処理したり、排水溝を設けて改良したりして、軟弱地盤処理工や盛土工の機械施工を容易にする。
置換 工法	掘削置換工法 強制置換工法	軟弱層の一部又は全部を除却し、良質材料で置き換える工法である。置き換えによってせん断抵抗が付与され安全率が増加し、沈下も置き換えた分だけ小さくなる。
押え 盛土 工法	押え盛土工法 緩斜面工法	盛土の側方に押え盛土をしたり、のり面勾配を緩くしたりして、すべりに抵抗するモーメントを増加させて盛土のすべり破壊を防止する。盛土の側面が急に高くはならないので、側方流動も小さくなる。
盛土 補強 工法	盛土補強工法	盛土中に鋼製ネット、帯鋼又はジオテキスタイルなどを設置し、地盤の側方流動及びすべり破壊を抑止する。
荷重 軽減 工法	軽量盛土工法	盛土本体の重量を軽減し、原地盤へ与える盛土の影響を少なくする工法で、盛土材として、気泡混合土、軽石、スラグなどが使用される。
緩速 載荷 工法	漸増載荷工法 段階載荷工法	盛土の施工に時間をかけてゆっくり立ち上げる。圧密による強度増加が期待できるので、短時間に盛土した場合に安定が保たれない場合でも、安全に盛土できることになる。
載荷 重工 法	盛土荷重載荷工法 大気圧載荷工法 地下水低下工法	盛土や構造物の計画されている地盤にあらかじめ荷重をかけて沈下を促進した後、改めて計画された構造物を造り、構造物の沈下を軽減させる。
パー チカ ルト レー ン工 法	サンドドレーン工法 袋詰めサンドドレーン工法 ペーパードレーン工法	地盤中に適当な間隔で鉛直方向に砂柱やカードボードなどを設置し、水平方向の圧密層の排水距離を短縮し、圧密沈下を促進し、あわせて強度増加を図る。
締 固 め 工 法	サンドコンパクション工法	地盤に締固めた砂杭を造り、軟弱層を締固めるとともに砂杭の支持力によって安定を増し、沈下量を減ずる。
	バグプロローション工法	緩い砂質地盤中に棒状の振動機を入れ、振動部付近に水を与えながら、振動と注水の効果で地盤を固める。
	ロッドコンパクション工法	緩い砂質地盤の締固めを目的として開発されたもので、棒状の振動体に上下運動を与えながら地盤中に貫入し、締固めを行いながら引抜くものである。
	重錘落下締固め工法	地盤上に重錘を落下させて地盤を締固めるとともに、発生する過剰水を排水させてせん断強さの増加を図る。
固 結 工 法	深層混合処理工法	軟弱地盤の地表から、かなりの深さまでの区間を、セメント又は石灰などの安定材と原地盤の土とを混合し、柱体状又は全面的に地盤を改良して強度を増し、沈下及びすべり破壊を阻止する工法である。
	石灰パイル工法	生石灰で地盤中に柱を造り、その吸水による脱水や化学的結合によって地盤を固結させ、地盤の強度増加を期待することによって安定を増すと同時に、沈下を減少させる工法である。
	薬液注入工法	地盤中に薬液を注入して透水性の減少、あるいは原地盤強度を増大させる工法である。

※「宅地防災マニュアルの解説〔Ⅱ〕軟弱地盤対策工の選定」より

図4-9-2 段切り



カ のり高の大きい盛土では、のり高 5m 程度ごとに幅 1.0~2.0m の小段を設けてください。

この場合、小段上面の排水勾配は下段ののりと反対方向に下り勾配を付けて下さい。また、盛土材料が粘着性に乏しい（礫・砂など）場合は、のり面が降雨による浸食を受けやすいので、2~5% 程度の勾配を付けて施工し、排水溝を設置するなどのり面の保護を行ってください。

キ 地下水によりがけ崩れ又は土砂の流出が生ずるおそれのある盛土の場合には、盛土内に地下水排除工を設置して、盛土の安定を図ってください。

ク 盛土をする場合、地下水によりがけ崩れ又は土砂の流出が生じる恐れがあるときは、開発区域内の地下水を有効かつ適切に排出できるよう規則第 2 2 条に定める排水施設を設置して下さい。

ケ 盛土面積 3,000㎡ 以上かつ盛土内部に地下水浸入が想定される谷埋め型又は水平面に対し 20 度以上かつ盛土高 5 m 以上の腹付け型の大規模盛土における盛土全体の安定性の検討は「宅地防災マニュアル」を参考にしてください。

(6) のり面保護

ア 開発に伴って生じるがけ面が、風化、浸食等により不安定化するのを抑制するために、のり面緑化工又は構造物によるのり面保護工（のり面排水工含む）でがけ面を保護してください。

なお、のり面保護工の工法は、表 4-9-5 を参考とし、のり面の勾配、土質、気象条件、保護工の特性、将来の維持管理等について総合的に検討し、経済性・施工性にすぐれた工法を選定してください。

イ のり面保護工は、法面の安定を早急に図るため切土あるいは盛土がある程度まとまって完了したらすみやかに着手してください。

ウ 寒冷地ののり面では、凍上や凍結融解作用によって植生がはく離したり滑落するおそれがあるので、はく落防止のため木本を取り入れた植生を行ってください。

エ 橋梁等構造物のかげなど雨及び日光の当たらないのり面は、植生工法を避け石張りやコンクリートブロック張り等にして下さい。

オ 湧水が多いのり面では、地下排水施設を積極的に導入するとともに蛇かご工、現場打コンクリート砕工などの開放型ののり面保護工を施工してください。

カ 砂質土などの侵食されやすい土砂ののり面は、湧水や表面水によって侵食されたり、浸透水によってのり面表層が流失することが多いので、網柵工、プレキャスト砕工を併用してください。

表 4-9-5 のり面保護工法

分類	工 法	目 的 ・ 特 徴
のり面緑化工	種子吹付工 客土吹付工 植生マット工 張芝工 厚層基材吹付工	} 雨水侵食防止、凍上崩落抑制、のり面を全体的に植生するもの
	植生筋工 筋芝工	
	土のう工 樹木植栽工 幼苗植栽工	} 不良土・高質土のり面の侵食防止 樹木及びその幼苗を用いて、のり面の侵食防止、早期樹林化を図るもの
構造物によるのり面保護工	モルタル吹付工 コンクリート吹付工 石張工 ブロック張工 プレキャスト枠工	} 風化、侵食防止 中詰めが土砂等の場合は侵食防止
	現場打コンクリート 枠工 コンクリート張工 吹付枠工	} のり面表層部の崩落防止、岩盤はく落防止
	編柵工 のり面蛇かご工 落石防止網工（ネット工） 落石防止柵工	} のり面表層部の侵食や湧水による流失の抑制 } 比較的小規模な落石対策
のり面排水工	のり肩排水溝 縦排水溝 小段排水溝	} のり面の表面排水
	地下排水溝 水平排水孔 水平排水層	} のり面の地下排水

※「宅地防災マニュアルの解説 [I] のり面保護工の種類」より

(7) 擁 壁

ア 宅地と隣接地との間に0.6m以上の高低差が生じる場合には、原則として擁壁を設置してください。なお、0.6m未満の高低差を生じる場合でも、土留めとしてコンクリートブロックを用いる場合は、土圧を受ける部分を2段（0.4m）までとします。

ただし、切土の場合は表4-9-3の勾配より緩やかに、盛土の場合は30度（約1:1.8）の勾配より緩やかに施工するときはこの限りではありません。

イ 擁壁の構造は、原則として鉄筋コンクリート造、無筋コンクリート造、練積み造とします。ただし、構造上安定しないコンクリートブロック等は使用できません。

ウ 擁壁には、その裏の排水を良くするため水抜穴（75mm以上）を3㎡に1箇所以上設け、裏面には栗石又は碎石等により透水層を設けてください。

ただし、水抜穴及び透水層の施工にあたっては、土木シート等により擁壁背面土砂の吸出し防止対策を講じてください。

なお、水抜穴の数は、擁壁のどの部分をとっても3㎡以内に水抜穴を設けるという主旨ではなく、擁壁の全面積（地下に埋設する部分は含まない）に対する割合であるため擁壁の下部や湧水がある箇所に重点的に配置してください。

エ 擁壁には、伸縮継目を設置しなければなりません。

伸縮継目の間隔は、原則として次のとおりとしますが、地盤の変化する箇所や擁壁高さが著しく異なる箇所及び擁壁の材料・構法を異にする所等にも設け基礎部分まで切断してください。

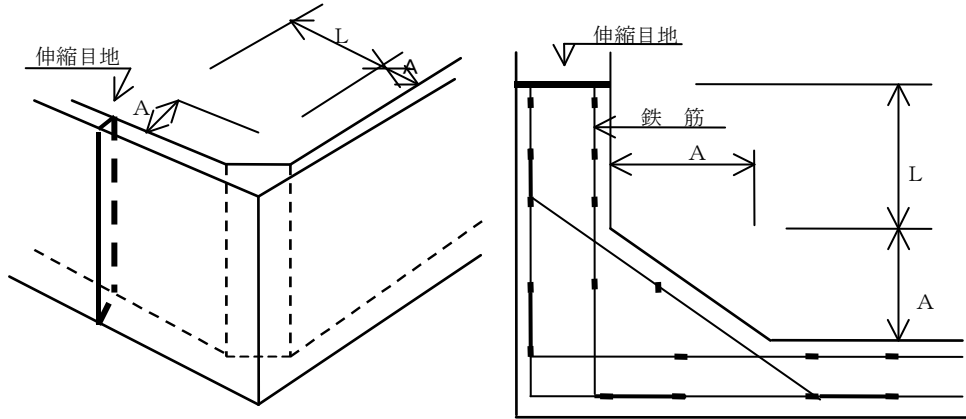
ただし、擁壁の屈曲部においては、隅角部から2m以上、かつ擁壁の高さ分だけ避けて設置してください。

① コンクリートブロック（間知石）練積み造は、擁壁長さ10m以下に1箇所

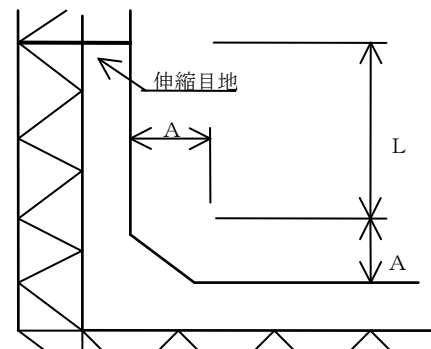
- ② 無筋コンクリート造は、擁壁長さ10m以下に1箇所
 - ③ 鉄筋コンクリート造は、擁壁長さ15～20mに1箇所
- オ 擁壁の屈曲する箇所は、図4-9-3のとおり隅角をはさむ二等辺三角形の部分に鉄筋及びコンクリートで補強して下さい。
- ただし、重力式擁壁については、補強の必要はありません。

図4-9-3 隅角部の補強方法及び伸縮継目の位置

①コンクリート造の場合



②間知ブロック（石）積の場合



鉄筋コンクリート造擁壁の隅部は該当する高さの擁壁の横筋に準じて配筋すること。

- 擁壁の高さが3.0m以下のとき A=50cm
- 擁壁の高さが3.0m超えるとき A=60cm
- Lは2.0mを超え、かつ擁壁の高さ程度とする

- カ 擁壁の根入れ深さは、擁壁前面の地盤面から擁壁躯体の下端までとします。
- 擁壁前面に道路側溝等がある場合は側溝上端を地盤面とみなし、水路、河川に接して擁壁を設ける場合は、河床から根入れを取ってください。
- なお、「道路側溝等」とは、設計荷重が25t以上の道路構造物としての強度を有する蓋付きの道路排水施設で、落蓋式側溝・自由勾配側溝・管渠型側溝などをいいます。
- また、前面水路が土水路の時は現況水路底から0.6m以上根入れして下さい。ただし、水路改修等の将来計画がある場合は、その河床高さ（計画河床高）から取るものとします。

キ 練積み造擁壁は、以下のことに注意して設計してください。

- ① 表4-9-6に示された基準は、擁壁上端に続く地盤線が水平で擁壁に作用する載荷重は5kN/m²程度（木造平屋建）を想定したものであるため、この条件をこえる場合は安定計算等により安全性を検討したうえ必要に応じて裏込めコンクリートの厚さを増す等の措置を講ずること。
- ② 表4-9-6に示された練積み擁壁の断面形状は、最低基準を示したものであるため、別途安定計算をしたうえであっても断面の縮小や勾配をきつくしてはならない。
- ③ 裏込材の厚さは、擁壁上端部は30cm以上、擁壁下端部は切土の場合は30cm以上とし、盛土の場合は60cm以上又は擁壁高さの100分の20以上のいずれか大きい方の数値とすること。

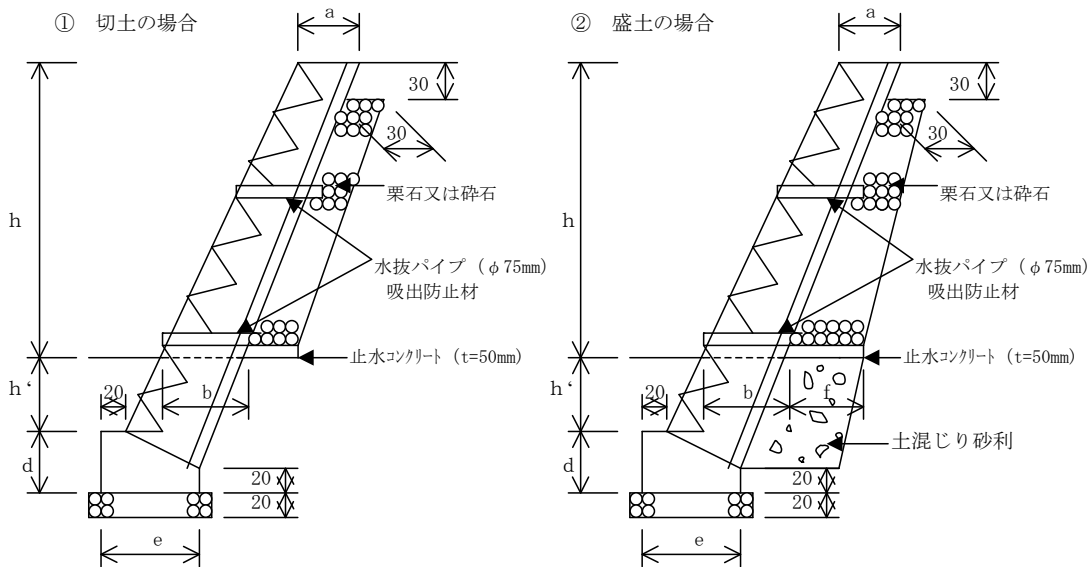
なお、裏込材は、透水層の役割だけでなく土圧を減少させ擁壁の自立性に役立つ場合もあるので、透水層を設置する場合でも裏込材を省くことはできない。

- ④ 表4-9-6に示された基準は、切土の場合のように均一な土質を想定して定められたものであるため、大規模な造成等で盛土の土質が異なり均一な締固めが望めない場合や、小規模な造成でも楔状の盛土が行われる場合等不安定になり易い盛土部分に設ける擁壁は、表に示されている第三種の土質として設計するのが望ましい。
- ⑤ 擁壁躯体と基礎の接する面は、擁壁の法勾配と直角になるようにすること。
- ⑥ 間知ブロック（間知石）積擁壁高さは、5m以下としその形状は図4-9-4に示す。なお、練積み造擁壁の基礎構造及び地耐力は、表4-9-7のとおりとする。

表4-9-6 練積み造り擁壁の基準

土質	練 積 造 擁 壁				
	勾配 (θ)	高さ (h)	下端部分 の厚さ(b)	上端の厚さ (a)	根入れ深さ (h')
第一種	岩、岩屑、 砂利又は 砂利交じり砂	70度を 75度以下 (約1:0.3)	2m以下	40cm以上	40cm以上 H*0.15 (但し35cm 以上)
			2mを超え3m以下	50cm以上	
	65度を 70度以下 (約1:0.4)	2m以下	40cm以上		
		2mを超え3m以下	45cm以上		
		3mを超え4m以下	50cm以上		
		3m以下	40cm以上		
65度以下 (約1:0.5)	3mを超え4m以下	45cm以上			
	4mを超え5m以下	60cm以上			
第二種	真砂土、 関東ローム、 硬質粘土 その他これらに類 するもの	70度を 75度以下 (約1:0.3)	2m以下	50cm以上	40cm以上 H*0.15 (但し35cm 以上)
			2mを超え3m以下	70cm以上	
	65度を 70度以下 (約1:0.4)	2m以下	45cm以上		
		2mを超え3m以下	60cm以上		
		3mを超え4m以下	75cm以上		
		2m以下	40cm以上		
65度以下 (約1:0.5)	2mを超え3m以下	50cm以上			
	3mを超え4m以下	65cm以上			
第三種	その他 の土質	70度を 75度以下 (約1:0.3)	2m以下	85cm以上	70cm以上 H*0.20 (但し45cm 以上)
			2mを超え3m以下	90cm以上	
	65度を 70度以下 (約1:0.4)	2m以下	75cm以上		
		2mを超え3m以下	85cm以上		
		3mを超え4m以下	105cm以上		
		2m以下	70cm以上		
65度以下 (約1:0.5)	2mを超え3m以下	80cm以上			
	3mを超え4m以下	95cm以上			
	4mを超え5m以下	120cm以上			

図4-9-4 間知ブロック積擁壁の形状



- 注)1 各部の数値は、表4-9-6及び表4-9-7によること。
 注)2 f は、0.6m以上又は0.2h以上のいずれか大きい方の数値とすること。
 注)3 寸法の単位は、cmである。

表4-9-7 基礎構造と地耐力

擁壁の高さ h (m)	基礎の高さ d (cm)	勾配 θ (m)	基礎の幅 e (cm)	地耐力 (kN/m ²)
2.0	35	$\theta \leq 6.5$	60	75
		$6.5 < \theta \leq 7.0$	65	
		$7.0 < \theta \leq 7.5$	70	
3.0	40	$\theta \leq 6.5$	70	100
		$6.5 < \theta \leq 7.0$	80	
		$7.0 < \theta \leq 7.5$	90	
4.0	45	$\theta \leq 6.5$	85	125
		$6.5 < \theta \leq 7.0$	95	
5.0	50	$\theta \leq 6.5$	100	125

ク 鉄筋コンクリート造又は無筋コンクリート造の擁壁は、構造計算によって安定を確かめて下さい、安定を確かめる項目は次のとおりです。

- ① 擁壁各部の破壊 (建築基準法施行令第90条、第91条第1項に示す長期許容応力度以下)
- ② 転倒 (安全率1.5以上)
- ③ 滑動 (安全率1.5以上)
- ④ 沈下 (建築基準法施行令第93条に示す長期許容応力度以下)

転倒 (土圧係数)、滑動 (摩擦係数) については、土質試験等に基づいて定めることとなっていますが、土質試験によることができないときは表4-9-8及び表4-9-9の数値を用いても構いません。

表4-9-8 単位体積重量と土圧係数

土質	単位体積重量(t/m ³)	土圧係数
砂利又は砂	1.8	0.35
砂質土	1.7	0.40
シルト、粘土又はこれらを多量に含む土	1.6	0.50

表4-9-9 摩擦係数

土質	摩擦係数	備考
岩・岩屑・砂利又は砂	0.5	
砂質土	0.4	
シルト、粘土 又はこれらを多量に含む土	0.3	擁壁の基礎底面から少なくとも15cmまでの深さの土を砂利又は砂に置き換えた場合に限る。

なお、国等が制定した標準設計を利用する場合は、設計条件を明示すれば構造計画を省略して差し支えありませんが、標準設計を利用する場合はそれらの設計条件が当該現場の状況に適合するか否かを慎重に照査してください。

また、擁壁の設計にあたっては、高さ8m以上の擁壁では地震の影響を考慮し、それ以下でも重要度が高いものは地震を考慮してください。

ケ 特殊な材料または構法による擁壁を使用する場合には、宅地造成規制法施行令第14条の規定により国土交通大臣の認定を受けた擁壁を使用してください。

これら国土交通大臣認定擁壁は、認定に当たりその設計条件で使用範囲等について厳しく制限されており、その使用にあたっては設計条件等が当該現場の状況に適合するか否かを慎重に照査する必要があります。

コ 鉄筋コンクリート造又は無筋コンクリート等擁壁は、以下のことに注意して設計施工してください。

① 擁壁を設置する場所の土質（地耐力等）は、原則として地質試験等を行い、地耐力を確認してください。

また、工事施工時に地質試験等を行う場合は、申請図書等に必要地耐力を明記し、完了届提出時に、書面により報告してください。

なお、原地盤が設計条件を満足するか否かを確認し、条件と相違する等設計内容を変更する場合は、開発変更許可の手続きが必要となります。

② 擁壁に作用する積載荷重は、住宅地（戸建住宅）においては、5～10kN/m²程度を標準とし、住宅以外の土地利用の場合は、実情に応じて適切に設定してください。

③ コンクリートを打継ぐ場合には、旧コンクリートの表面のレイタンス等を完全に除き、十分に吸水させてください。

また、打継目は、できるだけ、せん断力の小さい位置に設け、打継ぎ面を部材の圧縮力の作用する方向と直角にして下さい。

やむを得ずせん断力の大きい位置に打継ぎ目を設ける場合には、打継ぎ目にほぞ又は溝を造るか適切な鋼材を配置して補強してください。

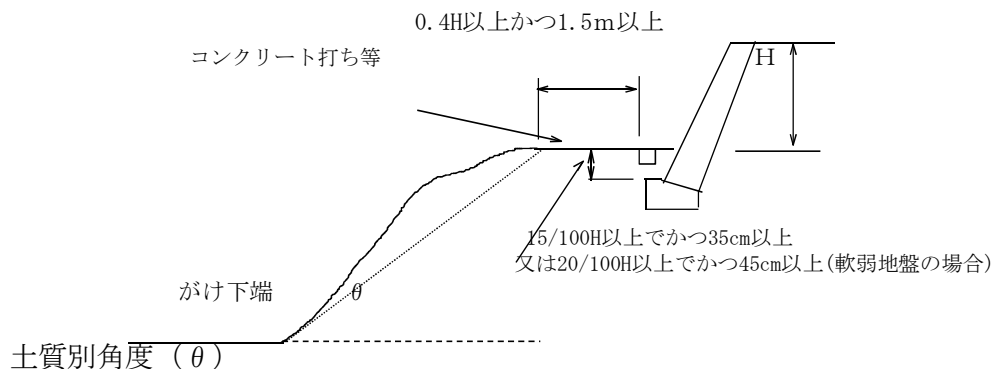
水平打継ぎとなる場合は、同一高さとならないよう配慮してください。

④ 裏込め土等の埋戻しは、建築基準法施行令第76条に定める型枠存置の最低日数を守り、所定のコンクリート強度が確かめられてから行ってください。

サ 道路、河川、水路等の敷地内の擁壁となる場合は、各管理者との打ち合わせのうえ決定して下さい。

シ 斜面上に擁壁を設置する場合には、図4-9-5のように擁壁基礎前端より擁壁の高さの0.4H以上で、かつ1.5m以上だけ土質に応じた勾配線より後退し、その部分はコンクリート等により風化浸食のおそれがない状態にしてください。

図4-9-5 斜面上の擁壁

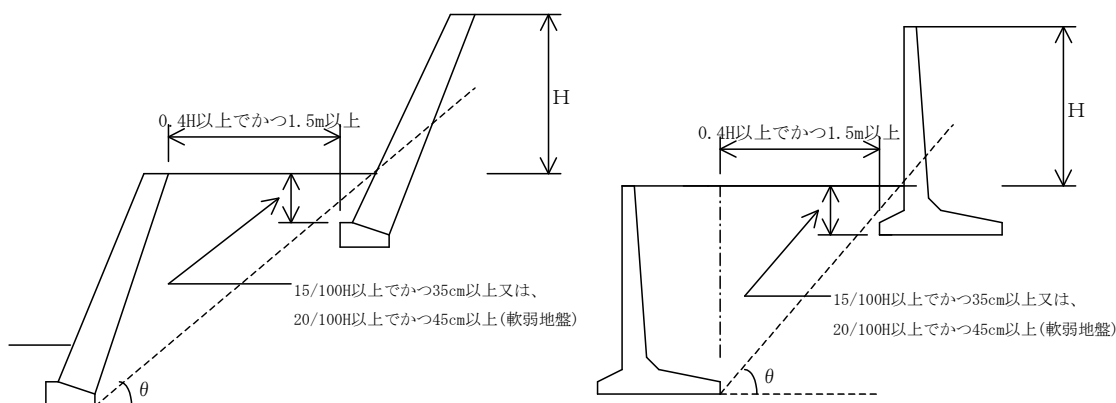


背面土質	軟岩(風化の著しくないもの)	風化の著しい岩	砂利、真砂土、関東ローム、硬質粘土、その他これらに類するもの	盛土又は腐植土
角度 (θ)	60	40	35	25

ス 図4-9-6に示す擁壁で前項表の角度内に入っていないものは、二段の擁壁とみなされるので一体の構造とする必要があります。

なお、上部擁壁が前項表の角度内に入っている場合は、別個の擁壁として扱いますが水平距離を0.4H以上、かつ、1.5m以上離してください。

図4-9-6 二段擁壁とみなさない場合



3 その他

(1) 施工中の防災措置等

ア 開発工事に伴う地区外への濁水・土砂流出等については、仮調節池、土砂流出防止工、仮排水工等の防災対策工を施し、開発区域内及び周辺に災害を及ぼすことのないよう適切な防災措置を講じてください。

イ 土砂及び機材の搬入搬出は、警察等関係機関と十分協議のうえ実施してください。

ウ 周辺住民の生活環境に与える影響を考え、建設機械による騒音・振動、土運搬による土砂飛散・塵埃対策等に十分配慮した施工管理及び安全管理を行ってください。

エ 開発工事により発生する建設副産物は、できうる限り発生を抑え、やむを得ない場合は再利用、再資源化を推進して資源の有効利用を図ってください。

オ 工事施工中は気象情報等に十分注意し、災害が発生する恐れがあるときは、速やかに防災措置を講じてください。やむを得ず災害が発生したときは、速やかに応急措置を行い知事にその状況を報告してください。

カ 工事施工中は、工事管理者を常駐させ十分な管理監督を行ってください。

キ 開発行為の施工にあたっては、周辺住民に事前説明を行う等の措置をとりトラブルの発生を未然に防止するよう努めてください。

ク その他、必要に応じて宅地防災マニュアルにより防災措置を講じてください。

ケ 開発工事内容に変更を生じた場合は、事前に打ち合わせを行い確認後に施工してください。

(2) 境界の明示

ア 開発行為により公共施設の用に供することとなる土地の境界は、コンクリート杭等の永久杭(※)でこれを明示してください。

イ 開発行為により分離された土地の境界または開発区域外の土地との境界は、耐食性材質の杭等で明示してください。

※ 永久杭(境界標)とは、土地の筆界に埋設された永続性のある石杭又は金属標等の標識をいうものとされており、単なる木杭や移動の容易なプラスチック杭、金属鉋等は該当しません。具体的には材質が石、コンクリート、合成樹脂又は不銹鋼等耐久性を有し、かつ容易に移動しないように堅固に埋設されているものをいいます。

(3) 土砂災害防止法に基づく土砂災害特別警戒区域等

がけの高さが5 m以上で勾配が30度以上の場合等、土砂災害防止法に基づく特別警戒区域（レッドゾーン）に指定される恐れがあるため、がけの高さが5 mを超える造成計画がある場合等は、県の各広域本部又は各地域振興局の砂防担当課と協議を行ってください。

災害危険区域等規定関連区域の指定状況について、別紙チェックリストを作成し、指定内容を把握のうえ、事前相談・申請をお願いします。（不明な点はチェックリストの窓口・本庁主管課にお尋ねください。）

開発許可制度運用指針 I-5-5の指定等状況チェックリスト(都市計画法第33条第8号(災害危険区域等の除外) 関連)

除外、情報提供の別	開発許可制度運用指針の区分	確認対象開発行為	区域の区分	法令	有:○ 無:X	公表状況(H.P・Aトレス、紙)又は指定なし	広域本部、地域振興局、市町村窓口	本庁主管課	備考
除外	都市計画法第33条第8号及びI-5-5(本文) 自己の居住用以外の目的の開発行為にあっては、右の開発不適区域を含まないこと。	自己の居住用以外の目的の開発行為	土砂災害特別警戒区域	土砂災害警戒区域等における土砂災害防止対策の推進に関する法律(※1)		・県庁H.P(検索名:土砂災害情報マップ)、 ・紙ベース:砂防課、管轄広域本部・振興局、 該当市町村	維持管理課(維持管理調整課)、工務課	砂防課	
			災害危険区域	建築基準法第39条、 市町村条例		・紙ベース:管轄広域本部・振興局	景観建築課又は工務課	建築課	
			地すべり防止区域	地すべり等防止法		・紙ベース:管轄広域本部・振興局	維持管理課(維持管理調整課)	砂防課	
			急傾斜地崩壊危険区域	急傾斜地の崩壊による災害防止に関する法律		・紙ベース:管轄広域本部・振興局	維持管理課(維持管理調整課)	砂防課	
			浸水被害防止区域	特定都市河川浸水被害対策法		(特定都市河川)の指定なし		河川課	
			対象旧町名、地区名:天草市(旧倉岳町)、上天草市(旧姫戸町、旧龍ヶ岳町、旧松島町)、阿蘇市(黒川地区)等(市町村条例参照)						
情報提供	I-5-5-(1) 開発不適区域において、自己の居住用、自己の業務用目的の開発許可申請があった場合に災害の危険性の注意喚起等、状況を理解して判断できるよう情報提供。	自己の居住用、自己の業務用目的の開発行為	土砂災害特別警戒区域	土砂災害防止法		・県庁H.P(検索名:土砂災害情報マップ)、 ・紙ベース:砂防課、管轄広域本部・振興局、 該当市町村	維持管理課(維持管理調整課)、工務課	砂防課	
			災害危険区域	建築基準法			景観建築課又は維持管理課(維持管理調整課)	建築課	
			災害危険区域	建築基準法第39条、 県建築条例		・紙ベース:管轄広域本部・振興局	景観建築課又は工務課	建築課	
			災害危険区域	建築基準法第39条、 市町村条例		・紙ベース:該当市町村	天草市、上天草市、阿蘇市、美里町、産山村、甲佐町、芦北町、球磨村	—	対象旧町名、地区名:天草市(旧倉岳町)、上天草市(旧姫戸町、旧龍ヶ岳町、旧松島町)、阿蘇市(黒川地区)等(市町村条例参照)
			地すべり防止区域	地すべり等防止法		・紙ベース:管轄広域本部・振興局	維持管理課(維持管理調整課)	砂防課	
			急傾斜地崩壊危険区域	急傾斜地の崩壊による災害防止に関する法律		・紙ベース:管轄広域本部・振興局	維持管理課(維持管理調整課)	砂防課	
	I-5-5-(2) 右区域において、開発許可申請があった場合に災害の危険性や土砂災害特別警戒区域への指定見込み等の注意喚起等、状況を理解して判断できるよう情報提供。	全ての開発行為	土砂災害防止法第4条第1項の基礎調査により、土砂災害特別警戒区域に相当する土地の区域の範囲が明らかになったものの、いまだ当該区域の指定が行われていない区域	土砂災害防止法		・県庁H.P(検索名:土砂災害情報マップ)、 ・紙ベース:砂防課、管轄広域本部・振興局、 該当市町村	工務課	砂防課	

開発許可制度運用指針 I-5-5 の指定等状況チェックリスト(都市計画法第33条第8号(災害危険区域等の除外)関連)

除外、情報提供の別	開発許可制度運用指針の区分	確認対象開発行為	区域の区分	法令	有:○ 無:×	公表状況(H.P・アトレス、紙)又は指定なし	広域本部、地域振興局、市町村窓口	本庁主管課	備考
情報提供	I-5-5-(3) その他災害の発生のおそれのある区域において開発許可申請があった場合に災害の危険性について情報提供。	全ての開発行為	(洪水・高潮)浸水想定区域	(洪水)水防法14条(高潮)水防法14条の3		旧基準での浸水想定区域図は作成済(市町村HPにて、ハザードマップ参照)	維持管理課(維持管理調整課)又は工務課	河川課	
			土砂災害警戒区域	土砂災害防止法7条1項		・県庁H.P(検索名:土砂災害情報マップ)、 ・紙ベース:砂防課、管轄広域本部・振興局、 該当市町村	維持管理課(維持管理調整課)、工務課	砂防課	
			基礎調査により土砂災害が発生するおそれがあるとされた土地の区域	土砂災害防止法4条1項		・県庁H.P(検索名:土砂災害情報マップ)、 ・紙ベース:砂防課、管轄広域本部・振興局、 該当市町村	工務課	砂防課	
			浸水被害防止区域	特定都市河川浸水被害対策法56条1項		(特定都市河川の) 指定なし	—	河川課	http://law.e-gov.go.jp/htmldata/H15/H15HO077.html
			津波浸水想定に定める浸水の区域	津波防災地域づくりに関する法律10条3項2号		県HP http://www.pref.kumamoto.jp/kiji_229.html	維持管理課(維持管理調整課)又は工務課	河川課	
			津波災害警戒区域	津波防災地域づくりに関する法律53条1項		指定なし	—	主管課未決定(河川課にて回答します)	http://law.e-gov.go.jp/htmldata/H23/H23HO123.html
			土砂災害危険箇所(土石流危険箇所)	都道府県公表		・県庁H.P(検索名:土砂災害情報マップ)	工務課	砂防課	
			〃(地すべり危険箇所)	都道府県公表		・県庁H.P(検索名:土砂災害情報マップ)	工務課	砂防課	
			〃(急傾斜地崩壊危険箇所)	都道府県公表		・県庁H.P(検索名:土砂災害情報マップ)	工務課	砂防課	
		その他都道府県又は市町村において把握している災害の恐れのある区域	都道府県又は市町村において把握している			各課、市町村			
その他指定状況を理解して判断できるよう情報提供。	全ての開発行為	砂防指定地	砂防法		・紙ベース:管轄広域本部・振興局	維持管理課(維持管理調整課)	砂防課	(参考) 砂防課追加項目	

※1:土砂災害防止法と呼ぶ。

※確認対象開発行為欄で該当する全てについて、その左欄の区域の区分の指定状況を、指定状況有無欄に○×で記入する。
なお、指定状況については公表状況等・広域本部等窓口・本庁主管課欄を参考にH、P又は直接出向いて、確認をお願いします。
※区域の区分には他法令の全てを掲載していませんので、掲載以外の他法令の制限は別途確認ください。