



# 熊本県公報

第13169号  
令和4年(2022年)  
10月7日(金)  
(毎週 火・金発行)

## 目 次

### 告 示

- 漁船保険付保義務の消滅（嵐口加入区外2加入区）……………（団体支援課） 2
- 障害者の日常生活及び社会生活を総合的に支援するための法律に基づく事業者の指定……………（障がい者支援課） 2
- 保安林の指定……………（森林保全課） 2
- 障害者の日常生活及び社会生活を総合的に支援するための法律に基づく事業者の指定……………（障がい者支援課） 2
- 保安林の指定施業要件の変更に関する予定……………（森林保全課） 3
- 保安林の指定施業要件の変更に関する予定……………（ 〃 ） 3
- 保安林の指定施業要件の変更に関する予定……………（ 〃 ） 3
- 保安林の指定施業要件の変更に関する予定……………（ 〃 ） 4
- 保安林の指定施業要件の変更に関する予定……………（ 〃 ） 4
- 道路の区域変更……………（道路保全課） 4
- 道路の供用開始……………（ 〃 ） 4
- 道路の供用開始……………（ 〃 ） 5
- 道路の供用開始……………（ 〃 ） 5
- 道路の供用開始……………（ 〃 ） 5
- 長洲港港湾施設の概要……………（港湾課） 6

### 公 告

- 道路の位置の指定……………（建築課） 7
- 都市計画法による開発行為に関する工事の完了……………（ 〃 ） 7
- 農用地利用配分計画の認可……………（農地・担い手支援課） 7
- 農用地利用配分計画の認可……………（ 〃 ） 8
- 農用地利用配分計画の認可……………（ 〃 ） 8
- 農用地利用配分計画の認可……………（ 〃 ） 8
- 都市計画法による開発行為に関する工事の完了……………（建築課） 9
- 都市計画法による開発行為に関する工事の完了……………（ 〃 ） 9
- 肥料登録有効期間更新……………（農業技術課） 9
- 肥料登録……………（ 〃 ） 10
- 大規模小売店舗立地法に基づく変更届出……………（商工振興金融課） 10
- 大規模小売店舗立地法に基づく変更届出……………（ 〃 ） 11
- 大規模小売店舗立地法に基づく変更届出……………（ 〃 ） 12
- 大規模小売店舗立地法に基づく変更届出……………（ 〃 ） 15
- 大規模小売店舗立地法に基づく変更届出……………（ 〃 ） 16
- 大規模小売店舗立地法に基づく変更届出……………（ 〃 ） 17
- 大規模小売店舗立地法に基づく変更届出……………（ 〃 ） 17
- 大規模小売店舗立地法に基づく変更届出……………（ 〃 ） 18
- 大規模小売店舗立地法に基づく変更届出……………（ 〃 ） 18
- 大規模小売店舗立地法に基づく変更届出……………（ 〃 ） 19
- 大規模小売店舗立地法に基づく変更届出……………（ 〃 ） 19
- 大規模小売店舗立地法に基づく変更届出……………（ 〃 ） 26
- 大規模小売店舗立地法に基づく変更届出……………（ 〃 ） 30
- 土地改良事業（維持管理）計画の変更……………（農村計画課） 31

### 登 載 依 頼

- 熊本県立第一高等学校仮設校舎賃貸借業務に係る一般競争入札の落札者等の決定……………（施設課） 31
- 熊本県立済々黉高等学校仮設校舎賃貸借業務に係る一般競争入札の落札業者等の決定……………（ 〃 ） 32
- 令和4年度（2022年度）第1回熊本県立美術館協議会の開催……………（熊本県立美術館協議会） 32
- 教育職員免許状に関する規則第9条に定める単位修得方法の一部を改正する告示……………（学校人事課） 32

告 示

熊本県告示第681号

漁船損害等補償法（昭和27年法律第28号）第113条の2第1項第1号の規定により平成30年（2018年）10月5日熊本県告示第765号で公示した嵐口加入区、新和町加入区及び本渡市加入区の指定漁船を普通損害保険に付すべき義務が令和4年（2022年）10月4日限り消滅したので、同条第2項の規定により公示する。  
令和4年（2022年）10月7日

熊本県知事 蒲 島 郁 夫

熊本県告示第682号

障害者の日常生活及び社会生活を総合的に支援するための法律（平成17年法律第123号）第29条第1項の規定により指定障害福祉サービス事業者として次のとおり指定したので、同法第51条の規定により公示する。  
令和4年（2022年）10月7日

熊本県知事 蒲 島 郁 夫

事業所の名称及び所在地	事業者の名称、主たる事務所の所在地及び代表者の氏名	サービスの種類	指定年月日
訪問介護ステーション3rdHand 球磨郡あさぎり町須恵1 016-5	株式会社 絆人 人吉市九日町12番地 恒松 裕介	居宅介護 重度訪問介護	令和4年（2022年）10月1日

熊本県告示第683号

森林法（昭和26年法律第249号）第25条の2第1項の規定により、次のように保安林の指定をする。  
令和4年（2022年）10月7日

熊本県知事 蒲 島 郁 夫

- 1 保安林の所在場所 熊本県天草市河浦町路木字六郎次2170番1、2190番2
- 2 指定の目的 土砂の流出の防備
- 3 指定施業要件
  - (1) 立木の伐採の方法
    - ア 次の森林については、主伐は、択伐による。  
字六郎次2170番1（次の図に示す部分に限る。）
    - イ その他の森林については、主伐に係る伐採種を定めない。
    - ウ 主伐として伐採をすることができる立木は、当該立木の所在する市町村に係る市町村森林整備計画で定める標準伐期齢以上のものとする。
    - エ 間伐に係る森林は、次のとおりとする。
  - (2) 立木の伐採の限度並びに植栽の方法・期間及び樹種 次のとおりとする。  
（「次の図」及び「次のとおり」は、省略し、その図面及び関係書類を熊本県農林水産部森林局森林保全課及び熊本県天草広域本部並びに天草市役所に備え置いて縦覧に供する。）

熊本県告示第684号

障害者の日常生活及び社会生活を総合的に支援するための法律（平成17年法律第123号）第29条第1項の規定により指定障害福祉サービス事業者として次のとおり指定したので、同法第51条の規定により公示する。  
令和4年（2022年）10月7日

熊本県知事 蒲 島 郁 夫

事業所の名称及び所在地	事業者の名称、主たる事務所の所在地及び代表者の氏名	サービスの種類	指定年月日
就労継続支援A型事業所絆 球磨郡錦町大字木上北1 935番地1	一般社団法人 絆 球磨郡錦町大字木上北1 935番地1 竹田 信義	就労継続支援A型	令和4年（2022年）10月1日

熊本県告示第685号

森林法（昭和26年法律第249号）第33条の3において準用する同法第29条の規定により次のように保安林の指定施業要件を変更する旨農林水産大臣から通知を受けたので、同法第33条の3において準用する同法第30条の規定により告示する。  
令和4年（2022年）10月7日

熊本県知事 蒲島郁夫

- 1 保安林の所在場所 熊本県上益城郡山都町（国有林。次の図に示す部分に限る。）、上益城郡山都町（次の図に示す部分に限る。）
- 2 指定の目的 水源の涵養
- 3 指定施業要件
  - (1) 立木の伐採の方法
    - ア 次の森林については、主伐は、択伐による。  
山都町（次の図に示す部分に限る。）
    - イ その他の森林については、主伐に係る伐採種を定めない。
    - ウ 主伐として伐採をすることができる立木は、当該立木の所在する市町村に係る市町村森林整備計画で定める標準伐期齢以上のものとする。
    - エ 間伐に係る森林は、次のとおりとする。
  - (2) 立木の伐採の限度並びに植栽の方法・期間及び樹種 次のとおりとする。  
（「次の図」及び「次のとおり」は、省略し、その図面及び関係書類を熊本県農林水産部森林局森林保全課及び熊本県県央広域本部上益城地域振興局並びに山都町役場に備え置いて縦覧に供する。）

熊本県告示第686号

森林法（昭和26年法律第249号）第33条の3において準用する同法第29条の規定により次のように保安林の指定施業要件を変更する旨農林水産大臣から通知を受けたので、同法第33条の3において準用する同法第30条の規定により告示する。  
令和4年（2022年）10月7日

熊本県知事 蒲島郁夫

- 1 保安林の所在場所 熊本県上益城郡山都町（国有林。次の図に示す部分に限る。）、上益城郡山都町（次の図に示す部分に限る。）
- 2 指定の目的 土砂の流出の防備
- 3 指定施業要件
  - (1) 立木の伐採の方法
    - ア 次の森林については、主伐は、択伐による。  
山都町（次の図に示す部分に限る。）
    - イ その他の森林については、主伐に係る伐採種を定めない。
    - ウ 主伐として伐採をすることができる立木は、当該立木の所在する市町村に係る市町村森林整備計画で定める標準伐期齢以上のものとする。
    - エ 間伐に係る森林は、次のとおりとする。
  - (2) 立木の伐採の限度並びに植栽の方法・期間及び樹種 次のとおりとする。  
（「次の図」及び「次のとおり」は、省略し、その図面及び関係書類を熊本県農林水産部森林局森林保全課及び熊本県県央広域本部上益城地域振興局並びに山都町役場に備え置いて縦覧に供する。）

熊本県告示第687号

森林法（昭和26年法律第249号）第33条の3において準用する同法第29条の規定により次のように保安林の指定施業要件を変更する旨農林水産大臣から通知を受けたので、同法第33条の3において準用する同法第30条の規定により告示する。  
令和4年（2022年）10月7日

熊本県知事 蒲島郁夫

- 1 保安林の所在場所 熊本県上益城郡山都町（次の図に示す部分に限る。）
- 2 指定の目的 土砂の崩壊の防備
- 3 指定施業要件
  - (1) 立木の伐採の方法
    - ア 主伐は、択伐による。
    - イ 主伐として伐採をすることができる立木は、当該立木の所在する市町村に係る市町村森林整備計画で定める標準伐期齢以上のものとする。
    - ウ 間伐に係る森林は、次のとおりとする。
  - (2) 立木の伐採の限度 次のとおりとする。  
（「次の図」及び「次のとおり」は、省略し、その図面及び関係書類を熊本県農林水産部森林局森林保全課及び熊本県県央広域本部上益城地域振興局並びに山都町役場に備え置いて縦覧に供する。）

**熊本県告示第688号**

次の保安林の指定施業要件を変更するので、森林法（昭和26年法律第249号）第33条の3において準用する同法第30条の2の規定により告示する。

令和4年（2022年）10月7日

熊本県知事 蒲 島 郁 夫

- 1 保安林の所在場所 熊本県上益城郡山都町（次の図に示す部分に限る。）
- 2 指定の目的 落石の危険の防止
- 3 指定施業要件
  - (1) 立木の伐採の方法
    - ア 主伐は、択伐による。
    - イ 主伐として伐採をすることができる立木は、当該立木の所在する市町村に係る市町村森林整備計画で定める標準伐期齢以上のものとする。
    - ウ 間伐に係る森林は、次のとおりとする。
  - (2) 立木の伐採の限度 次のとおりとする。  
 （「次の図」及び「次のとおり」は、省略し、その図面及び関係書類を熊本県農林水産部森林局森林保全課及び熊本県県央広域本部上益城地域振興局並びに山都町役場に備え置いて縦覧に供する。）

**熊本県告示第689号**

次の保安林の指定施業要件を変更するので、森林法（昭和26年法律第249号）第33条の3において準用する同法第30条の2の規定により告示する。

令和4年（2022年）10月7日

熊本県知事 蒲 島 郁 夫

- 1 保安林の所在場所 熊本県上益城郡山都町（次の図に示す部分に限る。）
- 2 指定の目的 名所又は旧跡の風致の保存
- 3 指定施業要件
  - (1) 立木の伐採の方法
    - ア 主伐は、択伐による。
    - イ 主伐として伐採をすることができる立木は、当該立木の所在する市町村に係る市町村森林整備計画で定める標準伐期齢以上のものとする。
    - ウ 間伐に係る森林は、次のとおりとする。
  - (2) 立木の伐採の限度 次のとおりとする。  
 （「次の図」及び「次のとおり」は、省略し、その図面及び関係書類を熊本県農林水産部森林局森林保全課及び熊本県県央広域本部上益城地域振興局並びに山都町役場に備え置いて縦覧に供する。）

**熊本県告示第690号**

道路法（昭和27年法律第180号）第18条第1項の規定に基づき、次のとおり道路の区域を変更する。

その関係図面は、令和4年（2022年）10月7日から60日間、熊本県土木部道路都市局道路保全課において一般の縦覧に供する。

令和4年（2022年）10月7日

熊本県知事 蒲 島 郁 夫

1 道路の種類、路線名及び区域を変更する区間等

道路の種類	路線名	区域を変更する区間	前後	幅員 (メートル)	延長 (メートル)	備考
一般県道	画図秋津線	上益城郡嘉島町大字下六嘉字朝日町 1886番1地先から	前	14.3 ～ 20.0	132.9	24条 工事
		同所 1878番5地先まで	後	15.0 ～ 21.8		

2 区域を変更する期日 令和4年（2022年）10月7日

**熊本県告示第691号**

道路法（昭和27年法律第180号）第18条第2項の規定により、次のとおり道路の供用を開始する。

その関係図面は、令和4年（2022年）10月7日から60日間、熊本県土木部道路都市局道路保全課において一般の縦覧に供する。

令和4年（2022年）10月7日

熊本県知事 蒲 島 郁 夫

1 道路の種類、路線名及び供用を開始する区間等

道路の種類	路線名	供用を開始する区間	延 長 (メートル)	備 考
主要地方道	熊本高森線	上益城郡益城町大字惣領字立道 1435番9地先から 同所 1435番8地先まで	26.8	交通安全 対策

2 供用を開始する期日 令和4年(2022年)10月7日

熊本県告示第692号

道路法(昭和27年法律第180号)第18条第2項の規定により、次のとおり道路の供用を開始する。

その関係図面は、令和4年(2022年)10月7日から60日間、熊本県土木部道路都市局道路保全課において一般の縦覧に供する。

令和4年(2022年)10月7日

熊本県知事 蒲 島 郁 夫

1 道路の種類、路線名及び供用を開始する区間等

道路の種類	路線名	供用を開始する区間	延 長 (メートル)	備 考
主要地方道	熊本高森線	上益城郡益城町大字広崎字葉山 907番1地先から 上益城郡益城町大字広崎字北原 519番16地先まで	54.0	防交安

2 供用を開始する期日 令和4年(2022年)10月7日

熊本県告示第693号

道路法(昭和27年法律第180号)第18条第2項の規定により、次のとおり道路の供用を開始する。

その関係図面は、令和4年(2022年)10月7日から60日間、熊本県土木部道路都市局道路保全課において一般の縦覧に供する。

令和4年(2022年)10月7日

熊本県知事 蒲 島 郁 夫

1 道路の種類、路線名及び供用を開始する区間等

道路の種類	路線名	供用を開始する区間	延 長 (メートル)	備 考
主要地方道	熊本高森線	上益城郡益城町大字安永字居屋敷 632番1地先から 同所 631番11地先まで	39.5	防交安

2 供用を開始する期日 令和4年(2022年)10月7日

熊本県告示第694号

道路法(昭和27年法律第180号)第18条第2項の規定により、次のとおり道路の供用を開始する。

その関係図面は、令和4年(2022年)10月7日から60日間、熊本県土木部道路都市局道路保全課において一般の縦覧に供する。

令和4年(2022年)10月7日

熊本県知事 蒲 島 郁 夫

1 道路の種類、路線名及び供用を開始する区間等

道路の種類	路線名	供用を開始する区間	延 長 (メートル)	備 考
主要地方道	熊本高森線	阿蘇郡南阿蘇村大字久石字三ノ駄原 1663番1地先から 同所 1684番6地先まで	268.9	広域連携 交付金

2 供用を開始する期日 令和4年(2022年)10月7日

**熊本県告示第695号**

港湾法(昭和25年法律第218号)第34条において準用する同法第12条第5項の規定により、熊本県が管理する港湾施設の概要を次のとおり公示し、令和4年(2022年)10月7日から当該港湾施設の供用を開始する。

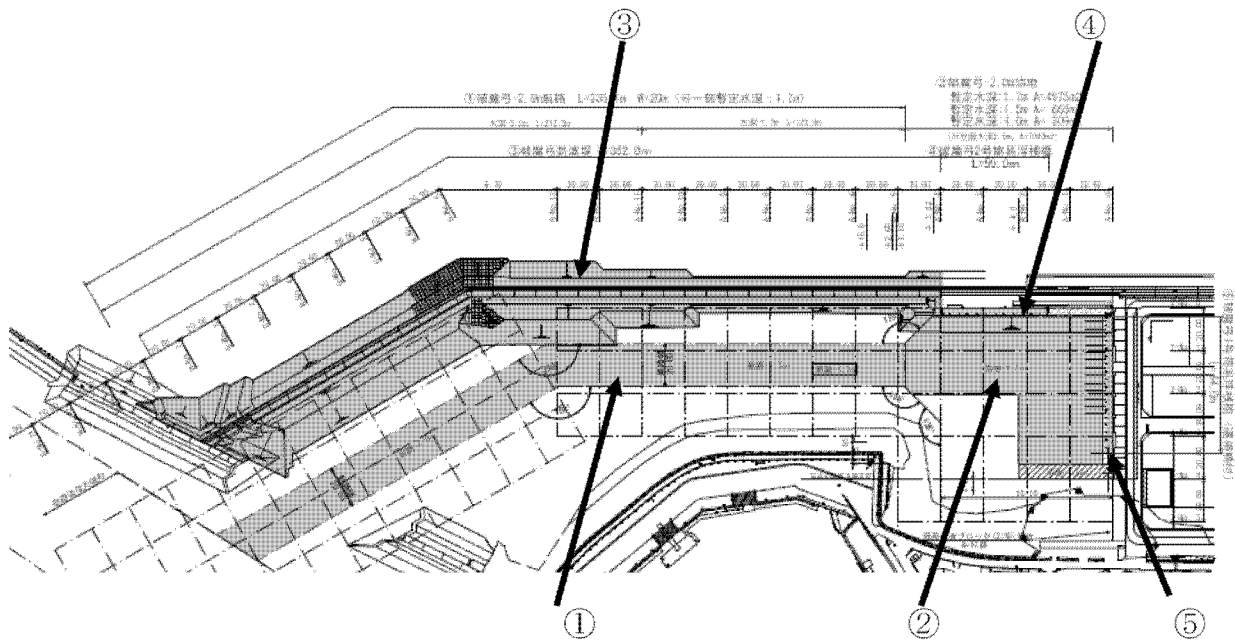
令和4年(2022年)10月7日

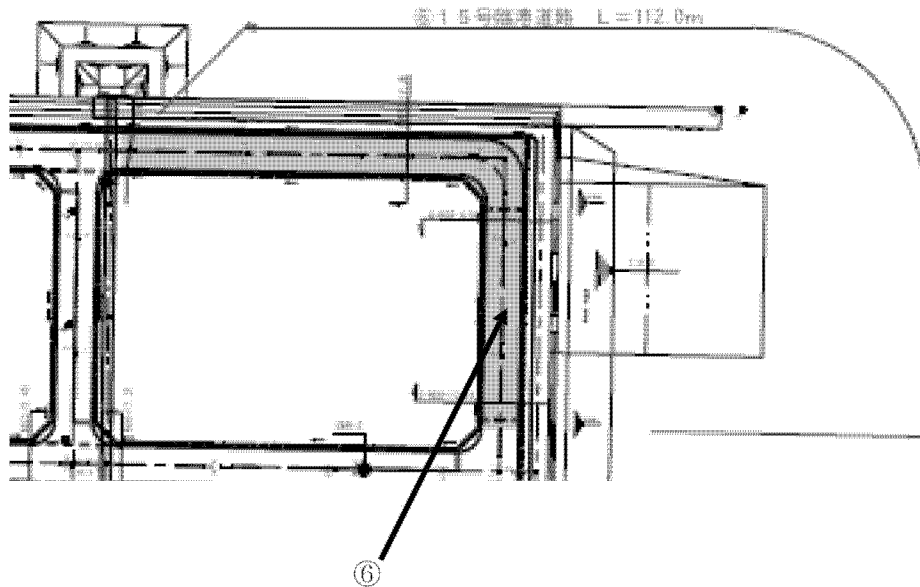
熊本県知事 蒲島郁夫

- 1 港湾名 長洲港
- 2 所在 玉名郡長洲町大字長洲
- 3 概要

番号	種類	数量	能力
1	航路	延長335.10メートル	水深-2.0m
2	回頭泊地	面積5549.00平方メートル	水深-2.0m
3	防波堤	延長362.00メートル	天端高+7.30m
4	浮さん橋	延長50.00メートル	水深-2.0m
5	浮さん橋	延長64.00メートル	水深-2.0m
6	道路	延長112.00メートル	アスファルト舗装

4 位置図





公 告
-----

**熊本県公告第670号**

建築基準法（昭和25年法律第201号）第42条第1項第5号の規定による道路の位置の指定を次のとおり行った。

令和4年（2022年）10月7日

熊本県知事 蒲島郁夫

- 1 築造者の住所 菊池市隈府473番地10
- 2 築造者の氏名 前田幸基登
- 3 道路の位置 菊池市隈府字町231番4
- 4 道路の幅員 5.00メートル
- 5 道路の延長 31.14メートル
- 6 指定年月日 令和4年（2022年）9月21日
- 7 指定番号 熊本県指令北景建第163号

**熊本県公告第671号**

都市計画法（昭和43年法律第100号）第29条第1項の許可に係る開発行為に関する工事が完了したので、同法第36条第3項の規定により次のとおり公告する。

令和4年（2022年）10月7日

熊本県知事 蒲島郁夫

- 1 開発区域又は工区に含まれる地域の名称及び面積  
上益城郡御船町大字木倉字三藏1135番1、同1194番、同1195番、同1196番、同1197番及び同1198番  
4,779.92平方メートル
- 2 開発許可を受けた者の住所及び氏名（名称）  
福岡県北九州市八幡西区割子川二丁目13番11号  
株式会社ダック技建

**熊本県公告第672号**

農地中間管理事業の推進に関する法律（平成25年法律第101号）第18条第1項の規定により次のとおり農用地利用配分計画を認可したので、同条第7項の規定により公告する。

令和4年（2022年）10月7日

熊本県知事 蒲島郁夫

1 農用地利用配分計画の概要

賃借権の設定等を受ける者		賃借権の設定等を受ける土地
氏名又は名称	住所	
池田 昌彦	球磨郡相良村深水	球磨郡相良村大字川辺字下七折1231番

		ほか17筆
有限会社西村牧場	球磨郡相良村川辺	球磨郡相良村大字川辺字下七折1175番 ほか12筆
内元 幸一郎	球磨郡相良村川辺	球磨郡相良村大字川辺字佐土原353番 ほか1筆
東 吉次郎	人吉市東間上町	球磨郡相良村大字柳瀬字浜ノ上822番 16ほか2筆

2 認可年月日  
令和4年(2022年)9月27日

**熊本県公告第673号**

農地中間管理事業の推進に関する法律(平成25年法律第101号)第18条第1項の規定により次のとおり農用地利用配分計画を認可したので、同条第7項の規定により公告する。

令和4年(2022年)10月7日

熊本県知事 蒲島郁夫

1 農用地利用配分計画の概要

賃借権の設定等を受ける者		賃借権の設定等を受ける土地
氏名又は名称	住 所	
株式会社興陽農援	球磨郡錦町一武	球磨郡錦町大字一武字福堂1490番2ほか2筆
植木 義弘	球磨郡錦町木上西	球磨郡錦町大字木上西字知敷原4番3
椎葉 晃一郎	球磨郡錦町木上東	球磨郡錦町大字木上西字知敷原5番34ほか1筆
農事組合法人たらぎ大地	球磨郡多良木町多良木	球磨郡多良木町大字奥野字平田1079番1ほか2筆

2 認可年月日  
令和4年(2022年)9月27日

**熊本県公告第674号**

農地中間管理事業の推進に関する法律(平成25年法律第101号)第18条第1項の規定により次のとおり農用地利用配分計画を認可したので、同条第7項の規定により公告する。

令和4年(2022年)10月7日

熊本県知事 蒲島郁夫

1 農用地利用配分計画の概要

賃借権の設定等を受ける者		賃借権の設定等を受ける土地
氏名又は名称	住 所	
農事組合法人加勢川アグリネット	熊本市南区元三町	熊本市南区元三町字野口565番ほか9筆
松岡 信行	熊本市南区護藤町	熊本市南区護藤町字新角田3262番ほか7筆

2 認可年月日  
令和4年(2022年)9月27日

**熊本県公告第675号**

農地中間管理事業の推進に関する法律(平成25年法律第101号)第18条第1項の規定により次のとおり農用地利用配分計画を認可したので、同条第7項の規定により公告する。

令和4年(2022年)10月7日

熊本県知事 蒲島郁夫

1 農用地利用配分計画の概要

賃借権の設定等を受ける者		賃借権の設定等を受ける土地
氏名又は名称	住 所	
釜賀 秀作	宇土市野鶴町	宇土市野鶴町字北田311番1ほか12筆



村門 哲徳	宇土市戸口町	宇土市下網田町字木藤丸117番ほか2筆
農事組合法人走 潟	宇土市走潟町	宇土市走潟町字走潟1361番
松永 豊	八代市鏡町野崎	八代市鏡町野崎字壺番割132番1ほか2筆
有限会社アグリ サービスあさぎ り	球磨郡あさぎり町岡 原北	球磨郡あさぎり町岡原北字天神877番1
上瀧 憲一	球磨郡あさぎり町上 西	球磨郡あさぎり町上西字桜木3552番3 ほか1筆

2 認可年月日  
令和4年(2022年)9月27日

**熊本県公告第676号**

都市計画法(昭和43年法律第100号)第29条第1項の許可に係る開発行為に関する工事が完了したので、同法第36条第3項の規定により次のとおり公告する。  
令和4年(2022年)10月7日

熊本県知事 蒲 島 郁 夫

- 1 開発区域又は工区に含まれる地域の名称及び面積  
菊池郡大津町大字室字北出口1352番1  
4,942.93平方メートル
- 2 開発許可を受けた者の住所及び氏名(名称)  
熊本市東区下江津三丁目15番2  
株式会社熊本不動産ネット

**熊本県公告第677号**

都市計画法(昭和43年法律第100号)第29条第1項の許可に係る開発行為に関する工事が完了したので、同法第36条第3項の規定により次のとおり公告する。  
令和4年(2022年)10月7日

熊本県知事 蒲 島 郁 夫

- 1 開発区域又は工区に含まれる地域の名称及び面積  
菊池郡菊陽町大字曲手字八反畑305番2、同312番、同313番、同314番1及び里道の一部  
4,913.61平方メートル
- 2 開発許可を受けた者の住所及び氏名(名称)  
熊本市中央区水前寺二丁目16番11号  
株式会社ホームステージ

**熊本県公告第678号**

肥料の品質の確保等に関する法律(昭和25年法律第127号)第12条第2項の規定に基づき、次の肥料の登録有効期間を更新したので、同法律第16条第1項の規定に基づき公告する。  
令和4年(2022年)10月7日

熊本県知事 蒲 島 郁 夫

登録番号	肥料の種類	肥料の名称	保証成分量(%)	その他の規格	生産業者の氏名又は名称及び住所	有効期限
熊本県肥第1435号	炭酸カルシウム肥料	10.0粒状炭酸苦土石灰	アルカリ分:55.0 可溶性苦土:10.0	その他の制限事項は公定規格のとおり。	有限会社熊本物産 熊本県八代市旭中央通12番地の1	令和10年(2028年)10月21日
熊本県肥第1488号	魚廃物加工肥料	天草魚粉5.3	窒素全量:5.0 りん酸全量:3.0	含有を許される有害成分の最大量及びその他の制限事項は公定規格のとおり。	天草ショウエイ株式会社 熊本県天草市牛深町3031番地26	令和7年(2025年)10月29日

**熊本県公告第679号**

肥料の品質の確保等に関する法律（昭和25年法律第127号）第7条の規定に基づき、次の肥料を登録したので、同法第16条第1項の規定に基づき公告する。

令和4年（2022年）10月7日

熊本県知事 蒲 島 郁 夫

登録番号	肥料の種類	肥料の名称	保証成分量 (%)	その他の規格	生産業者の氏名 又は名称及び住所	登録した年月日
熊本県肥 第150 0号	加工家 きんふ ん肥料	トップ 卵ファ ーム肥 料	窒素全量： 3.5 りん酸全 量：3.9 加里全量： 2.9	含有を許され る有害成分の 最大量及びそ 他の制限事 項は、公定規 格のとおり	トップ卵ファ ーム株式会社 熊本県合志市幾 久富357番地 1	令和4年 (202 2年)9 月28日

**熊本県公告第680号**

大規模小売店舗立地法（平成10年法律第91号）第6条第1項の規定による変更の届出があったので、同条第3項において準用する同法第5条第3項の規定により次のとおり公告し、当該届出を縦覧に供する。

令和4年（2022年）10月7日

熊本県知事 蒲 島 郁 夫

- 1 大規模小売店舗の名称及び所在地  
マルショク八代店  
八代市本町一丁目7番59号
- 2 変更した事項
  - (1) 大規模小売店舗を設置する者の代表者の氏名又は名称及び住所  
(変更前)  
株式会社サンリブ  
代表取締役 菊池 毅  
福岡県北九州市小倉南区上葛原二丁目14番1号  
(変更後)  
株式会社サンリブ  
代表取締役 菊池 毅  
福岡県北九州市若松区本町二丁目17番1号  
ベイサイドプラザ若松2F
  - (2) 大規模小売店舗において小売業を行う者の氏名又は名称及び住所並びに法人にあっては代表者の氏名

変更前	変更後
株式会社サンリブ 代表取締役 菊池 毅 福岡県北九州市小倉南区上葛原二丁目 14番1号	株式会社サンリブ 代表取締役 菊池 毅 福岡県北九州市若松区本町二丁目17番1 号ベイサイドプラザ若松2F
サークルフーズ株式会社 代表取締役 局 聖一 大分県大分市原新町6番30号	退 店
有限会社橋口鮮魚 代表取締役 橋口 貴 八代市新地町1番32号	同 左
株式会社ヒライ 代表取締役 平井 浩一郎 熊本市西区春日七丁目26番70号	同 左
有限会社村上節夫商店 代表取締役 田河 秀一 熊本市西区田崎町484	同 左
杉本園製茶株式会社 代表取締役 杉本 隆之	同 左

八代市通町6番31号 ユニーク株式会社 代表取締役 金古 嘉喜 福岡県福岡市博多区上呉服町4番136号	同 左
有限会社白十字 代表取締役 霧 順 八代市海士江町2820番地2	同 左
華林物産株式会社 代表取締役 王 洪光 熊本市中央区平成二丁目17番13	同 左

- 3 変更年月日  
令和4年(2022年)3月6日
- 4 届出年月日  
令和4年(2022年)3月31日
- 5 届出の縦覧場所及び縦覧期間  
熊本県商工労働部商工雇用創生局商工振興金融課及び熊本県県南広域本部総務部振興課  
令和4年(2022年)10月7日から令和5年(2023年)2月7日まで

**熊本県公告第681号**

大規模小売店舗立地法(平成10年法律第91号)第6条第1項の規定による変更の届出があったので、同条第3項において準用する同法第5条第3項の規定により次のとおり公告し、当該届出を縦覧に供する。

令和4年(2022年)10月7日

熊本県知事 蒲 島 郁 夫

- 1 大規模小売店舗の名称及び所在地  
サンリブ本渡  
天草市栄町7番34号
- 2 変更した事項  
大規模小売店舗において小売業を行う者の氏名又は名称及び住所並びに法人にあっては代表者の氏名

変更前	変更後
株式会社サンリブ 代表取締役 菊池 毅 福岡県北九州市小倉南区上葛原二丁目14番1号	株式会社サンリブ 代表取締役 菊池 毅 福岡県北九州市若松区本町二丁目17番1号 ベイサイドプラザ若松2F
サークルフーズ株式会社 代表取締役 局 聖一 大分県大分市原新町6番30号	退 店
株式会社ヒライ 代表取締役 平井 浩一郎 熊本市西区春日七丁目26番70号	同 左
有限会社村上節夫商店 取締役 田河 秀一 熊本市西区田崎町484	同 左
合同会社彩フレンド 代表執行社員 池田 裕康 熊本市東区长嶺二丁目14番60号	同 左
株式会社タツミヤ 代表取締役 指田 努 東京都八王子市暁町一丁目32番13号	同 左
有限会社丸三商会 代表取締役 廣田 稔男 熊本市中央区本荘六丁目12番15号	同 左

有限会社梅尾生花店 代表取締役 梅尾 芳幸 上天草市大矢野町中733番地	同 左
株式会社松下園 代表取締役 松下 昌子 天草市北原町5番45号	同 左
株式会社リョーユーパン 代表取締役 荒木 毅彦 福岡県大野城市旭ヶ丘一丁目7番1号	同 左
大華物産株式会社 代表取締役 清原 成弘 熊本市南区近見八丁目13番28号1	同 左
株式会社ワッツ西日本販売 代表取締役 林田 邦博 大阪府大阪市中央区城見一丁目4番70号	同 左

- 3 変更年月日  
 令和4年(2022年)3月6日
- 4 届出年月日  
 令和4年(2022年)3月31日
- 5 届出の縦覧場所及び縦覧期間  
 熊本県商工労働部商工雇用創生局商工振興金融課及び熊本県天草広域本部総務部総務振興課  
 令和4年(2022年)10月7日から令和5年(2023年)2月7日まで

**熊本県公告第682号**

大規模小売店舗立地法(平成10年法律第91号)第6条第1項の規定による変更の届出があったので、同条第3項において準用する同法第5条第3項の規定により次のとおり公告し、当該届出を縦覧に供する。

令和4年(2022年)10月7日

熊本県知事 蒲 島 郁 夫

- 1 大規模小売店舗の名称及び所在地  
 イオンモール宇城 イーランド  
 宇城市小川町河江字江端121番1
- 2 変更した事項  
 大規模小売店舗において小売業を行う者の氏名又は名称及び住所並びに法人にあっては代表者の氏名

変更前	変更後
イオン九州株式会社 代表取締役 柴田 祐司 福岡県福岡市博多区博多駅南二丁目9番11号	同 左
株式会社ヨネザワ 代表取締役社長 米澤 房朝 熊本市中央区水前寺六丁目1番38号	同 左
株式会社まつや 代表取締役 松本 晋司 長崎県大村市本町330番地1号	同 左
株式会社美生堂 代表取締役 古井 祐二 芦北郡芦北町大字計石445番	同 左
株式会社亀屋 代表取締役 柏木 伸次 宇城市松橋町久具320番地5号	同 左
株式会社ヴィレッジヴァンガードコーポレーション	同 左

代表取締役社長 白川 篤典 愛知県名古屋市名東区上社一丁目901番地	
株式会社ザ・クロックハウス 代表取締役社長 平野 信之 東京都中央区築地四丁目1番1号 東劇ビル14階	同 左
株式会社ユニクロ 代表取締役 柳井 正 山口県山口市佐山717番地1	株式会社ユニクロ 代表取締役社長 柳井 正 山口県山口市佐山10717番地1
株式会社古荘本店 代表取締役社長 古荘 貴敏 熊本市中央区古川町13	同 左
ソックコウベ株式会社 代表取締役 日ノ本 欽也 兵庫県神戸市東灘区向洋町中六丁目9番地 神戸ファッションマート5F	ソックコウベ株式会社 代表取締役社長 日ノ本 欽也 兵庫県神戸市東灘区向洋町中六丁目9番地 神戸ファッションマート5F
株式会社ミツイシ 代表取締役 三ツ石 典幸 大阪府阪南市箱作2331番地	同 左
株式会社ハニーズホールディングス 代表取締役社長 江尻 義久 福島県いわき市鹿島町走熊字七本松27番の1	同 左
株式会社東京デリカ 代表取締役 木山 剛史 東京都葛飾区新小岩一丁目48番14号 第3デリカビル9階	同 左
九州フジパンストアー株式会社 代表取締役 高山 昭一 愛知県名古屋市瑞穂区松園町一丁目50番地	同 左
有限会社ジェイ・プラス 代表取締役 宮村 晃一 福岡県小郡市寺福童496番11号	同 左
吉田 亜希 宇城市豊野町山崎1555番2号	同 左
株式会社アルカスインターナショナル 代表取締役 内山 誠一 兵庫県神戸市中央区港島中町六丁目8番1号	同 左
株式会社ライトオン 代表取締役 藤原 祐介 茨城県つくば市小野崎260番1号	同 左
株式会社キャンパス 代表取締役 山本 長作 福岡県北九州市小倉南区下曾根一丁目14番19号	同 左
株式会社チヨダ 代表取締役 町野 雅俊 東京都杉並区荻窪四丁目30番16号	株式会社チヨダ 代表取締役 杉山 忠雄 東京都杉並区荻窪四丁目30番16号
株式会社キング	

代表取締役社長 長島 希吉 京都府京都市下京区東塩小路高倉町2番の1号	同 左
株式会社グローバルセレクション 取締役社長 森崎 崇 福岡県福岡市城南区茶山一丁目1番2号	株式会社グローバルセレクション 取締役社長 齊藤 拓也 福岡県福岡市城南区茶山一丁目1番2号
株式会社アップスイング 代表取締役 鈴木 康祐 鹿児島県鹿児島市東谷山五丁目41番17号	同 左
ZAKANAKA株式会社 代表取締役社長 大楠 弘平 福岡県福岡市東区多の津二丁目6番4号	ZAKANAKA株式会社 代表取締役社長 永野 雅一 福岡県福岡市東区多の津二丁目6番3号
株式会社ジーフット 代表取締役社長 木下 尚久 東京都中央区新川一丁目23番5号	同 左
有限会社ケイ・カンパニー 代表取締役 小林 博光 天草市亀場町亀川1663番1号	同 左
エイチ・アンド・エムヘネス・アンド・マウリッツ・ジャパン株式会社 代表取締役社長 ルーカス・セイファート 東京都渋谷区宇田川町33番6号 S h i b u y a F L A G 6 F	エイチ・アンド・エムヘネス・アンド・マウリッツ・ジャパン株式会社 代表取締役社長 マネタ・ボクシンスカ 東京都渋谷区宇田川町33番6号 S h i b u y a F L A G 6 F
株式会社マックハウス 代表取締役社長 坂下 和志 東京都杉並区梅里一丁目7番7号 新高円寺ツインビル6F	同 左
株式会社ネクサスエンタープライズ 代表取締役 原本 一正 大阪府大阪府中央区日本橋二丁目7番13号 福永ビル2階A号室	同 左
株式会社CHISEI 代表取締役社長 田中 成佳 愛媛県松山市余戸中6丁目11番34号	同 左
パレモ・ホールディングス株式会社 代表取締役社長 吉田 馨 愛知県名古屋市中村区名駅五丁目27番13号 名駅錦橋ビル6F	パレモ・ホールディングス株式会社 代表取締役社長 福井 正弘 愛知県名古屋市中村区名駅五丁目27番13号 名駅錦橋ビル6F
株式会社大創産業 代表取締役社長 矢野 靖二 広島県東広島市西条吉行東一丁目4番14号	同 左
株式会社同仁堂 代表取締役 上野 景昭 熊本市中央区上通町2番7号	同 左
株式会社CHELSEA New York 代表取締役 北方 康弘 石川県金沢市矢木二丁目395番地1号	同 左
クールカレアン株式会社 代表取締役社長 堀内 一夫 東京都品川区西五反田二丁目7番12号	同 左

五反田第一生命ビルディング別館	
株式会社ジンズ 代表取締役社長 田中 仁 群馬県前橋市川原町二丁目26番地4号	同 左
合同会社砂原企画 代表 砂原 清子 宇城市松橋町松橋660番1号	同 左
入 店	株式会社Coo&RIKU東日本 代表取締役社長 小林 大史 東京都足立区鹿浜四丁目1番8号
株式会社シナジーグローバル 代表取締役 田中 優佳子 大阪府大阪市淀川区西中島六丁目1番3号 アストロ新大阪第2ビル13F	同 左
入 店	株式会社ヤマダデンキ 代表取締役 小林 辰夫 群馬県高崎市栄町1番1号
株式会社ベスト電器 代表取締役社長 小野 浩司 福岡県福岡市博多区千代六丁目2番33号	退 店
日本トイザらス株式会社 代表取締役社長 アンドレ・アーチャー・ジ ェイブス 神奈川県川崎市幸区大宮町1310番地	同 左
ニューコ・ワン株式会社 代表取締役 塩原 礼貴 熊本市中央区安政町1番2号 カリーノ下 通5F	ニューコ・ワン株式会社 代表取締役社長 塩原 礼貴 熊本市中央区安政町1番2号 カリーノ 下通5F
株式会社西松屋チェーン 代表取締役社長 大村 浩一 兵庫県姫路市飾東町庄266番1号	同 左
入 店	株式会社DNS 代表取締役社長 米澤 誠 熊本市東区若葉一丁目2番1号
入 店	株式会社通信館 代表取締役社長 竹永 将人 八代市大手町一丁目6番27号
入 店	楽天モバイル株式会社 代表取締役社長 矢澤 俊介 東京都世田谷区玉川一丁目14番1号 楽天クリムゾンハウス

3 届出年月日

令和4年(2022年)5月20日

4 届出の縦覧場所及び縦覧期間

熊本県商工労働部商工雇用創生局商工振興金融課及び熊本県県央広域本部宇城地域振興局総務振興課

令和4年(2022年)10月7日から令和5年(2023年)2月7日まで

**熊本県公告第683号**

大規模小売店舗立地法(平成10年法律第91号)第6条第1項の規定による変更の届出があったので、同条第3項において準用する同法第5条第3項の規定により次のとおり公告し、当該届出を縦覧に供する。

令和4年(2022年)10月7日

熊本県知事 蒲 島 郁 夫

- 1 大規模小売店舗の名称及び所在地  
菊陽MEGA MALL【A区画】  
菊池郡菊陽町大字津久礼2527番地2
- 2 変更した事項  
大規模小売店舗の名称及び所在地  
(変更前)  
菊陽MEGA MALL【A区画】  
菊池郡菊陽町大字津久礼2655番1  
(変更後)  
菊陽MEGA MALL【A区画】  
菊池郡菊陽町大字津久礼2527番地2
- 3 変更理由  
熊本都市計画事業土地区画整理事業により住所地番が変更になったため
- 4 届出年月日  
令和4年(2022年)5月18日
- 5 届出の縦覧場所及び縦覧期間  
熊本県商工労働部商工雇用創生局商工振興金融課及び熊本県県北広域本部総務部振興課  
令和4年(2022年)10月7日から令和5年(2023年)2月7日まで

**熊本県公告第684号**

大規模小売店舗立地法(平成10年法律第91号)第6条第1項の規定による変更の届出があったので、同条第3項において準用する同法第5条第3項の規定により次のとおり公告し、当該届出を縦覧に供する。  
令和4年(2022年)10月7日

熊本県知事 蒲 島 郁 夫

- 1 大規模小売店舗の名称及び所在地  
ドラッグコスモス津奈木店  
水俣市小津奈木町字大丸472番1
- 2 変更した事項  
(1) 大規模小売店舗を設置する者の氏名又は名称及び住所並びに法人にあっては代表者の氏名  
(変更前)

氏名(名称)	代表者	住所
芙蓉総合リース株式会社	代表取締役 辻田 泰徳	東京都千代田区麴町五丁目1番地1号

(変更後)

氏名(名称)	代表者	住所
芙蓉総合リース株式会社	代表取締役 織田 寛明	東京都千代田区麴町五丁目1番地1

(2) 大規模小売店舗において小売業を行う者の氏名又は名称及び住所並びに法人にあっては代表者の氏名  
(変更前)

氏名(名称)	代表者	住所
株式会社コスモス薬品	代表取締役 横山 英昭	福岡県福岡市博多区博多駅東二丁目10番1号

(変更後)

氏名(名称)	代表者	住所
株式会社コスモス薬品	代表取締役 横山 英昭	福岡県福岡市博多区博多駅東二丁目10番1号 第一福岡ビルS館4階

- 3 変更年月日  
(1) 令和4年(2022年)4月1日  
(2) 令和3年(2021年)8月24日
- 4 届出年月日  
令和4年(2022年)5月23日
- 5 届出の縦覧場所及び縦覧期間  
熊本県商工労働部商工雇用創生局商工振興金融課及び熊本県県南広域本部芦北地域振興局総務振興課  
令和4年(2022年)10月7日から令和5年(2023年)2月7日まで



**熊本県公告第685号**

大規模小売店舗立地法（平成10年法律第91号）第6条第1項の規定による変更の届出があったので、同条第3項において準用する同法第5条第3項の規定により次のとおり公告し、当該届出を縦覧に供する。

令和4年（2022年）10月7日

熊本県知事 蒲 島 郁 夫

- 1 大規模小売店舗の名称及び所在地  
ドラッグコスモス阿蘇店  
阿蘇市西町字西瀬戸口849番1の一部

2 変更した事項

- (1) 大規模小売店舗を設置する者の名称及び住所並びに法人にあっては代表者の氏名（変更前）

氏名(名称)	代表者	住所
芙蓉総合リース株式会社	代表取締役 辻田 泰徳	東京都千代田区麴町五丁目1番地1号

(変更後)

氏名(名称)	代表者	住所
芙蓉総合リース株式会社	代表取締役 織田 寛明	東京都千代田区麴町五丁目1番地1

- (2) 大規模小売店舗において小売業を行う者の氏名又は名称及び住所並びに法人にあっては代表者の氏名

(変更前)

氏名(名称)	代表者	住所
株式会社コスモス薬品	代表取締役 横山 英昭	福岡県福岡市博多区博多駅東二丁目10番1号

(変更後)

氏名(名称)	代表者	住所
株式会社コスモス薬品	代表取締役 横山 英昭	福岡県福岡市博多区博多駅東二丁目10番1号 第一福岡ビルS館4階

3 変更年月日

- (1) 令和4年（2022年）4月1日
- (2) 令和3年（2021年）8月24日

4 届出の縦覧場所及び縦覧期間

熊本県商工労働部商工雇用創生局商工振興金融課及び熊本県県北広域本部阿蘇地域振興局総務振興課

令和4年（2022年）10月7日から令和5年（2023年）2月7日

**熊本県公告第686号**

大規模小売店舗立地法（平成10年法律第91号）第6条第1項の規定による変更の届出があったので、同条第3項において準用する同法第5条第3項の規定により次のとおり公告し、当該届出を縦覧に供する。

令和4年（2022年）10月7日

熊本県知事 蒲 島 郁 夫

- 1 大規模小売店舗の名称及び所在地  
スーパードラッグコスモス人吉瓦屋町店  
人吉市瓦屋町字内白田2404番地ほか

2 変更した事項

- (1) 大規模小売店舗を設置する者の氏名又は名称及び住所並びに法人にあっては代表者の氏名

(変更前)

氏名(名称)	代表者	住所
株式会社コスモス薬品	代表取締役 宇野 正晃	福岡県福岡市博多区博多駅東二丁目10番1号

(変更後)

氏名(名称)	代表者	住所
オリックス株式会社	代表取締役 井上 亮	東京都港区浜松町二丁目4番1号

- (2) 大規模小売店舗において小売業を行う者の氏名又は名称及び住所並びに法人にあっては代表者の氏名

(変更前)

氏名(名称)	代表者	住所
株式会社コスモス薬品	代表取締役 宇野 正晃	福岡県福岡市博多区博多駅東二丁目10番1号

(変更後)

氏名(名称)	代表者	住所
株式会社コスモス薬品	代表取締役 横山 英昭	福岡県福岡市博多区博多駅東二丁目10番1号 第一福岡ビルS館4階

3 変更年月日

(1) 平成20年(2008年)11月26日

(2) 令和3年(2021年)8月24日

4 届出年月日

令和4年(2022年)5月16日

5 届出の縦覧場所及び縦覧期間

熊本県商工労働部商工雇用創生局商工振興金融課及び熊本県県南広域本部球磨地域振興局総務振興課

令和4年(2022年)10月7日から令和5年(2023年)2月7日まで

**熊本県公告第687号**

大規模小売店舗立地法(平成10年法律第91号)第6条第1項の規定による変更の届出があったので、同条第3項において準用する同法第5条第3項の規定により次のとおり公告し、当該届出を縦覧に供する。

令和4年(2022年)10月7日

熊本県知事 蒲 島 郁 夫

1 大規模小売店舗の名称及び所在地

スーパードラッグコスモス八代竜北店

八代郡氷川町大字網道字式式番割274番2 外

2 変更した事項

大規模小売店舗において小売業を行う者の氏名又は名称及び住所並びに法人にあっては代表者の氏名

(変更前)

氏名(名称)	代表者	住所
株式会社コスモス薬品	代表取締役 宇野 正晃	福岡県福岡市博多区博多駅東二丁目10番1号

(変更後)

氏名(名称)	代表者	住所
株式会社コスモス薬品	代表取締役 横山 英昭	福岡県福岡市博多区博多駅東二丁目10番1号 第一福岡ビルS館4階

3 変更年月日

令和3年(2021年)8月24日

4 届出年月日

令和4年(2022年)5月23日

5 届出の縦覧場所及び縦覧期間

熊本県商工労働部商工雇用創生局商工振興金融課及び熊本県県南広域本部総務部振興課

令和4年(2022年)10月7日から令和5年(2023年)2月7日

**熊本県公告第688号**

大規模小売店舗立地法(平成10年法律第91号)第6条第1項の規定による変更の届出があったので、同条第3項において準用する同法第5条第3項の規定により次のとおり公告し、当該届出を縦覧に供する。

令和4年(2022年)10月7日

熊本県知事 蒲 島 郁 夫

1 大規模小売店舗の名称及び所在地

スーパードラッグコスモス宇城松橋店

宇城市松橋町松橋字濱田196番地1 外2筆

2 変更した事項

大規模小売店舗において小売業を行う者の氏名又は名称及び住所並びに法人にあっては代表者の氏名

(変更前)

氏名(名称)	代表者	住所
株式会社コスモス薬品	代表取締役 宇野 正晃	福岡県福岡市博多区博多駅東二丁目10番1号

(変更後)

氏名(名称)	代表者	住所
株式会社コスモス薬品	代表取締役 横山 英昭	福岡県福岡市博多区博多駅東二丁目10番1号 第一福岡ビルS館4階

- 3 変更年月日  
令和3年(2021年)8月24日
- 4 届出年月日  
令和4年(2022年)5月23日
- 5 届出の縦覧場所及び縦覧期間  
熊本県商工労働部商工雇用創生局商工振興金融課及び熊本県県央広域本部宇城地域振興局総務振興課  
令和4年(2022年)10月7日から令和5年(2023年)2月7日まで

**熊本県公告第689号**

大規模小売店舗立地法(平成10年法律第91号)第6条第1項の規定による変更の届出があったので、同条第3項において準用する同法第5条第3項の規定により次のとおり公告し、当該届出を縦覧に供する。

令和4年(2022年)10月7日

熊本県知事 蒲 島 郁 夫

- 1 大規模小売店舗の名称及び所在地  
ダイレックス八代鏡店  
八代市鏡町下村字南開1474番地1 外
- 2 変更した事項  
大規模小売店舗を設置する者の名称及び住所並びに法人にあっては代表者の氏名

(変更前)

氏名(名称)	代表者	住所
東京センチュリー株式会社	代表取締役 野上 誠	東京都千代田区神田練塀町3番地

(変更後)

氏名(名称)	代表者	住所
東京センチュリー株式会社	代表取締役 馬場 高一	東京都千代田区神田練塀町3番地

- 3 変更年月日  
令和4年(2022年)4月1日
- 4 届出年月日  
令和4年(2022年)6月23日
- 5 届出の縦覧場所及び縦覧期間  
熊本県商工労働部商工雇用創生局商工振興金融課及び熊本県県南広域本部総務部振興課  
令和4年(2022年)10月7日から令和5年(2023年)2月7日まで

**熊本県公告第690号**

大規模小売店舗立地法(平成10年法律第91号)第6条第1項の規定による変更の届出があったので、同条第3項において準用する同法第5条第3項の規定により次のとおり公告し、当該届出を縦覧に供する。

令和4年(2022年)10月7日

熊本県知事 蒲 島 郁 夫

- 1 大規模小売店舗の名称及び所在地  
ゆめタウン光の森  
菊池郡菊陽町光の森七丁目33番地1
- 2 変更した事項  
大規模小売店舗において小売業を行う者の氏名又は名称及び住所並びに法人にあっては代表者の氏名

変更前	変更後
株式会社イズミ	

代表取締役 山西 泰明 広島県広島市東区二葉の里三丁目3番1号	同 左
株式会社良品計画 代表取締役 松崎 暁 東京都豊島区東池袋四丁目26番3号	株式会社良品計画 代表取締役 金井 政明 東京都豊島区東池袋四丁目26番3号
株式会社ハビタ 代表取締役 上田 弘文 熊本市中央区水前寺公園23番50号	同 左
藤久株式会社 代表取締役 堤 智章 愛知県名古屋市名東区高社一丁目210番地	藤久株式会社 代表取締役 中松 健一 愛知県名古屋市名東区高社一丁目210番地
株式会社HAP i N S 代表取締役 柘植 圭介 東京都品川区西五反田七丁目22番17号	株式会社HAP i N S 代表取締役 塩塚 哲也 東京都新宿区北新宿二丁目21番1号
エステールホールディングス株式会社 代表取締役 丸山 雅史 東京都港区虎ノ門四丁目3番13号	同 左
株式会社サダマツ 代表取締役 貞松 隆弥 東京都目黒区中目黒二丁目6番20号	株式会社サダマツ 代表取締役 貞松 隆弥 東京都品川区五反田七丁目20番9号
株式会社東京デリカ 代表取締役 木山 剛史 東京都葛飾区新小岩一丁目48番14号	同 左
株式会社アルカスインターナショナル 代表取締役 内山 誠一 兵庫県神戸市中央区港島中町六丁目8番1	同 左
株式会社オンワード樫山 代表取締役 長谷川 恒則 東京都中央区日本橋三丁目10番5号	同 左
株式会社ヤマダヤ 代表取締役 山田 太郎 愛知県名古屋市西区城西一丁目3番1号	同 左
株式会社トランドール 代表取締役 有隅 基樹 福岡県福岡市東区千早四丁目92番24号	同 左
筑邦製茶株式会社 代表取締役 田中 秀明 福岡県久留米市荒木町藤田200番地	同 左
株式会社熊本菓房 代表取締役 布井 吉之 熊本市東区戸島町920番地3	同 左
株式会社スイス洋菓子店 代表取締役 葉山 祐司 熊本市中央区安政町5番2号	同 左
株式会社美向 代表取締役 田中 章太郎 熊本市北区清水新地五丁目3番12号	同 左
株式会社紀伊國屋書店 代表取締役 高井 昌史 東京都新宿区新宿三丁目17番7号	同 左

株式会社ワンダーコーポレーション 代表取締役 内藤 雅義 茨城県つくば市小野崎294番地1	同 左
株式会社イング 代表取締役 向井 孝司 兵庫県神戸市中央区港島南町四丁目6番2	同 左
株式会社ブルーメイト 代表取締役 大下 洋嗣 岡山県井原市下出部町一丁目17番地の1	同 左
株式会社やまと 代表取締役 矢嶋 孝行 東京都新宿区新宿三丁目28番16号	同 左
株式会社立花屋 代表取締役 笠井 俊生 福岡県福岡市中央区大宮一丁目2番9号	同 左
株式会社ハニーズホールディングス 代表取締役 江尻 義久 福島県いわき市鹿島町走熊字七本松27番地の1	同 左
株式会社古荘本店 代表取締役 古荘 貴敏 熊本市中央区古川町13番地	同 左
パレモ・ホールディングス株式会社 代表取締役 吉田 馨 愛知県名古屋市中村区名駅五丁目27番13号	パレモ・ホールディングス株式会社 代表取締役 福井 正弘 愛知県名古屋市中村区名駅五丁目27番13号
株式会社コグマ 代表取締役 土師 衡三 熊本市中央区下通二丁目1番32号	同 左
株式会社ヨネザワ 代表取締役 米澤 房朝 熊本市中央区水前寺六丁目1番38号	同 左
株式会社サンリオ 代表取締役 辻 信太郎 東京都品川区大崎一丁目6番1号	同 左
株式会社あおき 代表取締役 青木 資行 長崎県佐世保市大塔町1984番地	同 左
ゼビオ株式会社 代表取締役 加藤 智治 福島県郡山市朝日三丁目7番35号	ゼビオ株式会社 代表取締役 諸橋 友良 福島県郡山市朝日三丁目7番35号
トリンプ・インターナショナル・ジャパン株式会社 代表取締役 ヴァンサン・ネリアス 東京都中央区築地五丁目6番4号	同 左
株式会社冒険王 代表取締役 堀岡 洋行 広島市安佐北区可部四丁目1番10号	同 左
株式会社エービーシー・マート 代表取締役 野口 実 東京都渋谷区神南一丁目11番5号	同 左

七川 としえ 宇城市松橋町松橋1586番地の3	同 左
株式会社天翔 代表取締役 平 茂美 福岡県大野城市御笠川五丁目6番17号	同 左
株式会社ライトオン 代表取締役 藤原 祐介 茨城県つくば市小野崎260番1	同 左
株式会社ウォッチ・ビジネス・カンパニー 代表取締役 鍵本 優 広島県広島市西区商工センター二丁目3番1号	株式会社ウォッチ・ビジネス・カンパニー 代表取締役 杉田 直隆 広島県広島市西区商工センター二丁目3番1号
フカヤ株式会社 代表取締役 山田 一夫 福岡県福岡市博多区店屋町4番10号	同 左
有限会社ギャラリー大塚 代表取締役 大塚 清美 菊池郡菊陽町光の森七丁目49番地54	同 左
タビオ株式会社 代表取締役 越智 勝寛 大阪府大阪市浪速区難波中二丁目10番70号 なんばパークス内パークスタワー16階	同 左
セキミキ・グループ株式会社 代表取締役 関 亮一 福岡県福岡市中央区大手門一丁目8番10号	同 左
株式会社ディーエイチシー 代表取締役 洞口 東久 東京都港区南麻布二丁目7番1号	同 左
株式会社バリュープランニング 代表取締役 井元 憲生 兵庫県神戸市中央区坂口通七丁目2番17号	同 左
株式会社キャメル珈琲 代表取締役 尾田 信夫 東京都世田谷区代田二丁目31番8号	同 左
株式会社ニコル 代表取締役 木野村 尚孝 東京都渋谷区東一丁目32番12号	同 左
有限会社リアルセレクション 代表取締役 吉田 真納美 熊本市北区楠野町494番地13	同 左
マツオインターナショナル株式会社 代表取締役 松尾 憲久 東京都渋谷区千駄ヶ谷四丁目20番10号	同 左
株式会社ストライプインターナショナル 代表取締役 立花 隆央 岡山県岡山市北区幸町2番8号	同 左
株式会社ベイブルック 代表取締役 原田 賢治 熊本市中央区上林町1番2号	同 左

株式会社アダストリア 代表取締役 福田 三千男 茨城県水戸市泉町三丁目1番27号	同 左
株式会社F・O・インターナショナル 代表取締役 小野 行由 兵庫県神戸市中央区磯上通七丁目1番5号	同 左
株式会社タオル美術館 代表取締役 越智 康行 東京都港区白金台三丁目19番1号	株式会社タオル美術館 代表取締役 越智 康行 東京都新宿区四谷四丁目16番3号
有限会社清屋商店 代表取締役 川口 雅俊 福岡県福岡市博多区千代三丁目3番25号1	同 左
株式会社名古屋中村 代表取締役 中村 太一 愛知県名古屋市中区大須三丁目35番31号	同 左
株式会社ブランシェス 代表取締役 原 忠司 千葉県千葉市美浜区中瀬一丁目5番地1	退 店
株式会社ナルミヤ・インターナショナル 代表取締役 石井 稔晃 東京都港区芝公園二丁目4番1号	同 左
株式会社柿安本店 代表取締役 赤塚 保正 三重県桑名市吉之丸8番地	同 左
株式会社まつや 代表取締役 松本 晋司 長崎県大村市本町395番地3	同 左
株式会社リンクイット 代表取締役 森 健太郎 福岡県福岡市博多区山王一丁目2番30号	同 左
株式会社ムラサキスポーツ 代表取締役 金山 元一 東京都台東区上野七丁目14番5号	同 左
株式会社カントリーウィーク 代表取締役 森田 淳志 熊本市北区龍田八丁目4番78号	同 左
株式会社アートネイチャー 代表取締役 五十嵐 祥剛 東京都渋谷区代々木三丁目40番7号	同 左
株式会社パルグループホールディングス 代表取締役 井上 隆太 大阪府大阪府中央区道修町三丁目6番1号	同 左
株式会社R1000 代表取締役 金子 一弘 福島県喜多方市字押切南二丁目11番地	同 左
株式会社ピート 代表取締役 赤池 順一 東京都墨田区錦糸一丁目11番16号	同 左
株式会社ユニクロ 代表取締役 柳井 正	同 左

山口県山口市佐山10717番地1	
株式会社茶夢 代表取締役 石原 政美 合志市豊岡2053番地70	同 左
株式会社ライフスタイルイノベーション 代表取締役 西川 信一 東京都港区北青山三丁目5番10号	同 左
株式会社ファイブフォックス 代表取締役 上田 稔夫 東京都渋谷区千駄ヶ谷三丁目13番12	同 左
株式会社Snygg 代表取締役 渡邊 功一 福岡県福岡市中央区大名一丁目11番15号	同 左
株式会社ジェイ・ビー 代表取締役 光岡 利久 大阪府大阪市北区梅田三丁目3番20号	同 左
株式会社カーニバルカンパニー 代表取締役 山田 陽 東京都渋谷区恵比寿南二丁目1番12号	同 左
株式会社ケイディー 代表取締役 木本 拓見 荒尾市本井手1558番地117	退 店
エス・ケイコーポレーション株式会社 代表取締役 吉田 健二 福岡県福岡市博多駅前二丁目10番19号	同 左
株式会社ストーンマーケット 代表取締役 中村 泰二郎 福岡県福岡市中央区港二丁目11番4号	同 左
ブルーブルーエジヤパン株式会社 代表取締役 神山 邦雄 東京都新宿区下落合二丁目17番7号	同 左
サキヤクリエイト株式会社 代表取締役 佐々木 正明 岡山県倉敷市笹沖広瀬川1162番地2	同 左
有限会社ワンラブ 代表取締役 小林 励 愛知県名古屋市中区錦三丁目10番29号	同 左
株式会社グラニフ 代表取締役 村田 昭彦 東京都渋谷区渋谷一丁目7番7号	同 左
有限会社ビズ・カンパニー 代表取締役 陳 必正 宮城県多賀城市桜木3丁目4番1号	同 左
株式会社L I F E C R E A T E 代表取締役 北方 康弘 石川県金沢市矢木二丁目395番地1	同 左
株式会社ベベ 代表取締役 小東 政章 兵庫県神戸市中央区港島中町6丁目8番2号	同 左
株式会社コナカ	



代表取締役 湖中 謙介 神奈川県横浜市戸塚区品濃町517番地2	同 左
株式会社ミルクワークス 代表取締役 綱田 尚貴 福岡県福岡市中央区大手門一丁目3番8号	同 左
株式会社コーエン 代表取締役 藤澤 光徳 東京都港区赤坂八丁目1番19号	株式会社コーエン 代表取締役 木村 竜哉 東京都港区赤坂八丁目1番19号
株式会社ロフト 代表取締役 安藤 公基 東京都渋谷区宇田川町18番2号	同 左
株式会社赤ちゃん本舗 代表取締役 味志 謙司 大阪府大阪市中央区南本町三丁目3番21号	同 左
株式会社エイティー今藤 代表取締役 今藤 尚一 鹿児島県薩摩川内市入来町浦之名186番地	同 左
株式会社ティーガイア 代表取締役 金治 伸隆 東京都渋谷区恵比寿四丁目1番18号	株式会社ティーガイア 代表取締役 石田 将人 東京都渋谷区恵比寿四丁目1番18号
スリープビューティー株式会社 代表取締役 藤吉 喜代美 菊池郡大津町大津1484番地1	同 左
株式会社レプレゼント 代表取締役 堀口 康弘 東京都渋谷区神宮前六丁目17番11号	同 左
ソックコウベ株式会社 代表取締役 日ノ本 欽也 兵庫県神戸市東灘区向洋町中六丁目9番地	同 左
株式会社キャン 代表取締役 立花 隆央 岡山県岡山市北区幸町2番8号	同 左
合資会社みのや 代表取締役 澤木 和久 福岡県福岡市博多区上川端町9番171号	同 左
株式会社ワコール 代表取締役 伊東 知康 京都府京都市南区吉祥院中島町29番地	同 左
株式会社エヌコーポレーション 代表取締役 小椋 昭男 東京都台東区東上野一丁目26番2号	同 左
桑原 美紀 熊本市北区植木町大和5番2号	同 左
株式会社CHELSEA New York 代表取締役 北方 康弘 石川県野々市市御経塚三丁目488番地	同 左
株式会社大創産業 代表取締役 矢野 靖二 広島県東広島市西条吉行東一丁目4番14	同 左

号	
株式会社ゾフ 代表取締役 上野 博史 東京都港区北青山三丁目6番1号	同 左
株式会社エービーストア 代表取締役 孫 周基 京都府京都市伏見区深草西浦町8番 113 西陣ビル4階	同 左
エルソニック株式会社 代表取締役 村尾 泰幸 大阪府吹田市垂水町三丁目35番12号	同 左
株式会社プラザクリエイト 代表取締役 大島 康広 東京都中央区晴海一丁目8番10号	同 左
株式会社CWモバイル 代表取締役 松嶋 義則 熊本市南区江越一丁目12番15号	同 左
入 店	株式会社総合プラント 代表取締役 高山 賢士 熊本市中央区神水一丁目38番10号 SOGO - PLANTビル
入 店	株式会社シ・シュ・ノン 代表取締役 鈴木 周二 愛知県名古屋市千種区星ヶ丘元町16番1 1号
入 店	中島 裕美子 宇土市栄町192番3号
入 店	イトキン株式会社 代表取締役 前田 和久 東京都渋谷区千駄ヶ谷三丁目1番1号
入 店	株式会社システムジュウヨン 代表取締役 寺崎 公彦 大阪府大阪市北区天神橋三丁目7番9号

- 3 変更年月日  
令和4年(2022年)6月15日
- 4 届出年月日  
令和4年(2022年)7月25日
- 5 届出の縦覧場所及び縦覧期間  
熊本県商工労働部商工雇用創生局商工振興金融課及び熊本県北広域本部総務部振興課  
令和4年(2022年)10月7日から令和5年(2023年)2月7日

**熊本県公告第691号**

大規模小売店舗立地法(平成10年法律第91号)第6条第1項の規定による変更の届出があったので、同条第3項において準用する同法第5条第3項の規定により次のとおり公告し、当該届出を縦覧に供する。

令和4年(2022年)10月7日

熊本県知事 蒲 島 郁 夫

- 1 大規模小売店舗の名称及び所在地  
ゆめタウン八代  
八代市建馬町参号6番ほか
- 2 変更した事項  
大規模小売店舗において小売業を行う者の氏名又は名称及び住所並びに法人にあっては代表者の氏名

変更前	変更後
株式会社イズミ	

代表取締役 山西 泰明 広島県広島市東区二葉の里三丁目3番1号	同 左
株式会社ウォッチ・ビジネス・カンパニー 代表取締役 鍵本 優 広島県広島市西区商工センター二丁目3番1号	株式会社ウォッチ・ビジネス・カンパニー 代表取締役 杉田 直隆 広島県広島市西区商工センター二丁目3番1号
株式会社アップスイング 代表取締役 鈴木 康祐 鹿児島県鹿児島市東谷山五丁目41番17号	同 左
株式会社一休本舗 代表取締役 高木 功一 熊本市東区秋津三丁目14番1号	同 左
株式会社エービーシー・マート 代表取締役 野口 実 東京都渋谷区神南一丁目11番5号	同 左
株式会社オッジ・インターナショナル 代表取締役 辰巳 貴義 大阪府大阪市中央区備後町三丁目1番6号	同 左
株式会社コンラッド 代表取締役 柴田 英司 岐阜県羽島市福寿町浅平三丁目9番地	株式会社コンラッド 代表取締役 柴田 英司 岐阜県羽島市福寿町平方三丁目29番地
株式会社F・O・インターナショナル 代表取締役 小野 行由 兵庫県神戸市中央区磯上通七丁目1番5号	同 左
ゼビオ株式会社 代表取締役 加藤 智治 福島県郡山市朝日三丁目7番35号	ゼビオ株式会社 代表取締役 諸橋 友良 福島県郡山市朝日三丁目7番35号
株式会社立花屋 代表取締役 笠井 俊生 福岡県福岡市中央区大宮一丁目2番9号	同 左
ZAKANAKA株式会社 代表取締役 大楠 弘平 福岡県福岡市東区多の津二丁目6番3号	ZAKANAKA株式会社 代表取締役 桑島 光雄 福岡県福岡市東区多の津二丁目6番3号
株式会社天翔 代表取締役 平 茂美 福岡県大野城市御笠川五丁目6番17号	同 左
株式会社タツミヤ 代表取締役 指田 努 東京都八王子市暁町一丁目32番13号	同 左
山崎製パン株式会社 代表取締役 飯島 延浩 東京都千代田区岩本町三丁目10番1号	同 左
株式会社ユニクロ 代表取締役 柳井 正 山口県山口市大字佐山10717番地1	同 左
株式会社ビスク 代表取締役 豊村 政人 福岡県福岡市中央区今泉一丁目16番20号	同 左
株式会社ヒロコーポレーション 代表取締役 井上 共枝	退 店

福岡県福岡市東区多の津一丁目11番7号	
株式会社ヨネザワ 代表取締役 米澤 房朝 熊本市中央区水前寺六丁目1番38号	同 左
マツオインターナショナル株式会社 代表取締役 松尾 憲久 東京都渋谷区千駄ヶ谷四丁目20番10号	同 左
株式会社明林堂書店 代表取締役 宮脇 範次 大分県別府市山の手町15番15号	同 左
有限会社アサヒコーポレーション 代表取締役 小幡 一夫 熊本市南区田迎四丁目9番50号	同 左
株式会社通信館 代表取締役 竹永 淳一 八代市大手町一丁目6番27号	同 左
株式会社三城ホールディングス 代表取締役 澤田 将広 東京都中央区日本橋室町二丁目4番3号	株式会社パリミキ 代表取締役 澤田 将広 東京都中央区日本橋室町二丁目4番3号
有限会社八代三信衣料 代表取締役 大西 富夫 八代市松江町229番地の3	同 左
株式会社ヤマダデンキ 代表取締役 小林 辰夫 群馬県高崎市栄町1番1号	同 左
株式会社あおき 代表取締役 青木 資行 長崎県佐世保市大塔町1984番地	同 左
株式会社大創産業 代表取締役 矢野 靖二 広島県東広島市西条吉行東一丁目4番14号	同 左
光洋株式会社 代表取締役 早川 康洋 玉名市安楽寺字生見232番地2	同 左
パレモ・ホールディングス株式会社 代表取締役 吉田 馨 愛知県名古屋市中村区名駅五丁目27番13号 名駅錦橋ビル6F	パレモ・ホールディングス株式会社 代表取締役 福井 正弘 愛知県名古屋市中村区名駅五丁目27番13号 名駅錦橋ビル6F
合資会社橋本商店 代表社員 橋本 和久 八代市本町一丁目10番38号	同 左
株式会社マックハウス 代表取締役 坂下 和志 東京都杉並区梅里一丁目7番7号	同 左
ジョウツー株式会社 代表取締役 後藤 英夫 熊本市中央区大江二丁目16番3号	同 左
株式会社エヌコーポレーション 代表取締役 小椋 昭男 東京都台東区東上野一丁目26番2号	同 左
株式会社エンパワー	

代表取締役 増井 俊介 東京都新宿区西新宿六丁目8番1号	退 店
エス・ケイコーポレーション株式会社 代表取締役 野口 勝義 福岡県福岡市博多駅前二丁目10番19号	同 左
株式会社不二家 代表取締役 山田 憲典 東京都文京区大塚二丁目15番6号	同 左
株式会社エスペニア 代表取締役 宇野 佳嗣 東京都町田市森野六丁目375番地1	同 左
株式会社キャメル珈琲 代表取締役 尾田 信夫 東京都世田谷区代田二丁目31番8号	同 左
株式会社コスモネット 代表取締役 三上 明 京都府京都市中京区烏丸通四条上る笋町689番地	同 左
株式会社KMR 代表取締役 小林 俊爾 八代市建馬町3番1号	同 左
株式会社東京デリカ 代表取締役 木山 剛史 東京都葛飾区新小岩一丁目48番14号	同 左
株式会社ハニーズホールディングス 代表取締役 江尻 義久 福島県いわき市鹿島町走熊字七本松27番地の1	同 左
株式会社白水 代表取締役 森 啓輔 福岡県福岡市博多区博多駅東一丁目11番15号	同 左
株式会社クボ 代表取締役 久保 光史 福岡県福岡市東区美和台三丁目13番8号	同 左
株式会社BANKANわものや 代表取締役 形部 幸裕 埼玉県上尾市宮本町4番2号	同 左
株式会社ジンズ 代表取締役 田中 仁 群馬県前橋市川原町二丁目26番地4	同 左
株式会社ニトリ 代表取締役 似鳥 昭雄 北海道札幌市北区新琴似七条一丁目2番39号	同 左
合同会社くらふと 代表取締役 下田 泰司 熊本市北区高平一丁目15番66号	同 左
株式会社濱大松園 代表取締役 濱 孝治 八代市横手新町7番15号	同 左
	株式会社キング

入 店	代表取締役 山田 幸雄 京都府京都市下京区東塩小路高倉町2番の1
入 店	株式会社ネクサスエンタープライズ 代表取締役 原本 一正 大阪府大阪府中央区日本橋二丁目7番13号 福永ビル2階A号室

- 3 変更年月日  
令和4年(2022年)5月12日
- 4 届出年月日  
令和4年(2022年)7月25日
- 5 届出の縦覧場所及び縦覧期間  
熊本県商工労働部商工雇用創生局商工振興金融課及び熊本県県南広域本部総務部振興課  
令和4年(2022年)10月7日から令和5年(2023年)2月7日まで

**熊本県公告第692号**

大規模小売店舗立地法(平成10年法律第91号)第6条第1項の規定による変更の届出があったので、同条第3項において準用する同法第5条第3項の規定により次のとおり公告し、当該届出を縦覧に供する。

令和4年(2022年)10月7日

熊本県知事 蒲 島 郁 夫

- 1 大規模小売店舗の名称及び所在地  
ゆめマート玉名  
玉名市亀甲字長畑134番 ほか2筆
- 2 変更した事項  
大規模小売店舗において小売業を行う者の氏名又は名称及び住所並びに法人にあっては代表者の氏名

変更前	変更後
株式会社イズミ 代表取締役 山西 泰明 広島県広島市東区二葉の里三丁目3番1号	同 左
株式会社テンズコーポレーション 代表取締役 高木 優也 荒尾市荒尾4186番地29号	同 左
株式会社ヨネザワ 代表取締役 米澤 房朝 熊本市中央区水前寺六丁目1番38号	同 左
ZAKANAKA株式会社 代表取締役 大楠 弘平 福岡県福岡市東区多の津二丁目6番3号	ZAKANAKA株式会社 代表取締役 桑島 光雄 福岡県福岡市東区多の津二丁目6番3号
株式会社東京デリカ 代表取締役 木山 剛史 東京都葛飾区新小岩一丁目48番14号	同 左
株式会社明林堂書店 代表取締役 宮脇 範次 大分県別府市山の手町15番15号	同 左
株式会社靴の尚美堂 代表取締役 有馬 秀雄 鹿児島県鹿児島市東千石町19番8号	同 左
太陽商事株式会社 代表取締役 増田 拓士 長崎県佐世保市御本町8番3号	同 左

株式会社クレイン 代表取締役 新垣 純 東京都港区南青山五丁目6番26号	株式会社クレイン 代表取締役 新垣 純 沖縄県中頭郡中城村字久場1963番地
株式会社大創産業 代表取締役 矢野 靖二 広島県東広島市西条吉行東一丁目4番14号	同 左

- 3 変更年月日  
令和4年(2022年)3月1日
- 4 届出年月日  
令和4年(2022年)7月25日
- 5 届出の縦覧場所及び縦覧期間  
熊本県商工労働部商工雇用創生局商工振興金融課及び熊本県北広域本部玉名地域振興局総務振興課  
令和4年(2022年)10月7日から令和5年(2023年)2月7日まで

**熊本県公告第693号**

玉名市に事務所を置く玉名平野土地改良区理事長から認可の申請があった土地改良事業(維持管理)計画の変更については、令和4年(2022年)9月29日付けで適当と決定したので、土地改良法(昭和24年法律第195号)第48条第9項において準用する同法第8条第6項の規定により公告し、次のとおり関係書類を縦覧に供する。利害関係人でこの決定に異議のあるものは、縦覧期間満了の日の翌日から起算して15日以内に、知事に対して異議の申出をすることができる。  
令和4年(2022年)10月7日

熊本県知事 蒲 島 郁 夫

- 1 縦覧に供する書類の名称  
変更後の土地改良事業(維持管理)計画書の写し  
変更後の玉名平野土地改良区定款の写し
- 2 縦覧期間  
令和4年(2022年)10月11日から令和4年(2022年)11月8日まで
- 3 縦覧の場所  
荒尾市役所  
和水町役場  
熊本市役所  
玉名市役所  
長洲町役場  
玉名平野土地改良区事務所

**登載依頼**

**熊本県教育委員会公告第38号**

特定調達契約につき一般競争入札により落札者を決定したので、地方公共団体の物品等又は特定役務の調達手続の特例を定める政令(平成7年政令第372号。以下「特例政令」という。)第12条及び熊本県物品等又は特定役務の調達手続に関する規則(平成7年熊本県規則第51号)第11条第1項の規定により次のとおり公示する。  
令和4年(2022年)10月7日

熊本県教育長 白 石 伸 一

- 1 落札に係る物品等の名称及び数量  
熊本県立第一高等学校仮設校舎貸借業務 一式
- 2 契約に関する事務を担当する部局の名称及び所在地  
熊本県教育庁教育総務局施設課  
熊本市中央区水前寺六丁目18番1号
- 3 落札者を決定した日  
令和4年(2022年)9月1日
- 4 落札者の氏名及び住所  
大和リース株式会社熊本支店  
熊本市中央区南熊本五丁目1番1号
- 5 落札金額  
353,100,000円(うち消費税及び地方消費税の額32,100,000円)
- 6 契約の相手方を決定した手続  
一般競争入札
- 7 特例政令第6条に規定する公告を行った日

令和4年(2022年)7月22日

**熊本県教育委員会公告第39号**

特定調達契約につき一般競争入札により落札者を決定したので、地方公共団体の物品等又は特定役務の調達手続の特例を定める政令(平成7年政令第372号。以下「特例政令」という。)第12条及び熊本県物品等又は特定役務の調達手続に関する規則(平成7年熊本県規則第51号)第11条第1項の規定により次のとおり公示する。

令和4年(2022年)10月7日

熊本県教育長 白石伸一

- 1 落札に係る物品等の名称及び数量  
熊本県立済々黉高等学校仮設校舎賃貸借業務 一式
- 2 契約に関する事務を担当する部局の名称及び所在地  
熊本県教育庁教育総務局施設課  
熊本市中央区水前寺六丁目18番1号
- 3 落札者を決定した日  
令和4年(2022年)9月15日
- 4 落札者の氏名及び住所  
日東工営株式会社熊本出張所  
熊本市中央区水前寺六丁目46番25号
- 5 落札金額  
236,830,000円(うち消費税及び地方消費税の額21,530,000円)
- 6 契約の相手方を決定した手続  
一般競争入札
- 7 特例政令第6条に規定する公告を行った日  
令和4年(2022年)8月5日

**熊本県立美術館協議会公告第1号**

令和4年度(2022年度)第1回熊本県立美術館協議会の会議を次のとおり開催する。

なお、当該会議の傍聴手続は、次のとおり。

令和4年(2022年)10月7日

熊本県立美術館協議会

- 1 日時  
令和4年(2022年)10月13日(木)  
午前10時半から12時まで
- 2 場所  
熊本市中央区二の丸2番  
熊本県立美術館本館
- 3 議事内容  
①令和3年度(2021年度)熊本県立美術館事業報告について  
②令和3年度(2021年度)熊本県立美術館分館(指定管理)の運営について  
③令和3年度(2021年度)熊本県立美術館運営ビジョンの取り組み状況について
- 4 傍聴者の定員  
5人
- 5 傍聴手続  
(1) 傍聴希望者は、当該会議の会場前において受付のうえ、事務局の指示に従い、会議の会場に入ることができる。  
(2) 傍聴の手続は先着順で行い、定員になり次第終了する。
- 6 問合せ先  
熊本市中央区二の丸2番  
熊本県立美術館協議会事務局  
(電話096-352-2115)

**熊本県教育委員会告示第32号**

平成12年(2000年)2月4日熊本県教育委員会告示第1号(教育職員免許状に関する規則第9条に定める単位修得方法)の一部を次のように改正し、令和4年(2022年)10月7日から施行する。

令和4年(2022年)10月7日

熊本県教育長 白石伸一

第2項第1号アの表第4欄中「総合的な学習の時間の指導法」の次に「(小学校、中学校の教諭の免許状の場合)又は総合的な探究の時間の指導法(高等学校教諭の免許状の場合)」を加え、同項第3号の表第4欄中「道徳、総合的な学習の時間及び」の次に「総合的な探究の時間並びに」を加え、同項第4号の表第4欄中「道徳、総合的な学習の時間及び」



の次に「総合的な探究の時間並び」を加える。