

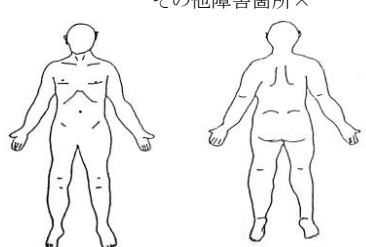
# 補装具費支給意見書・処方箋(車椅子)

様式11

氏名		生年月日	M T S H R	年 月 日	歳
住所	職業 学校名(学年)				

障害名及び原因となった疾病・外傷名 ( 疾病・外傷発生年月日: 年 月 日 )  
 ※ 障害者の日常生活及び社会生活を総合的に支援するための法律施行令で定める特殊の疾病(難病等)に該当 ( する しない )  
 (等級 級)

《 身体状況 》 障害・疾患等の状況 (注:下記補装具を必要と認める理由が明確となるように記載してください。難病患者等については、身体症状等の変動状況や日内変動等についても、その他の所見に記載してください。)

① 運動障害	なし 弛緩性麻痺 痙性麻痺 固縮 不随意運動 振戦 運動失調 その他 ( )	(図示すること) 切離断 ■ 麻痺 □ 褥瘡 ● その他障害箇所 ×  身長 ( ) cm 体重 ( ) Kg 握力 右 ( ) kg 左 ( ) kg
② 感覚障害	なし 感覚脱失 感覚鈍麻 感覚過敏 その他 ( )	
③ 変形・拘縮	なし あり(部位 )	
④ 定頸	抗重力位で( 良好 不安定[枕が必要] )	
⑤ 座位	自力にて可能 背部支持があれば可能 不可	
⑥ 歩行能力	歩行不能 杖・装具等( )使用し( )m 伝い歩き 歩行可能( m)	
⑦ プッシュアップ	可能 不可	
⑧ 起立性低血圧	なし あり	
⑨ 視覚障害	なし あり(程度 )	
⑩ 褥瘡	既往なし 既往あり(部位 ) 現在あり(部位 )	

その他の所見

《 申請する車椅子の名称及び選定理由 》 レディメイド オーダーメイド その他( )

名称	普通型	リクライニング式普通型	ティルト式普通型	リクライニング・ティルト式普通型	手動リフト式普通型
	前方大車輪型	リクライニング式前方大車輪型	片手駆動型	リクライニング式片手駆動型	レバー駆動型
	手押し型 ( A・B )	リクライニング式手押し型	ティルト式手押し型	リクライニング・ティルト式手押し型	

オーダーメイドが必要な理由 (レディメイドの試乗結果含む)

リクライニング、ティルト、リフト等が必要な理由

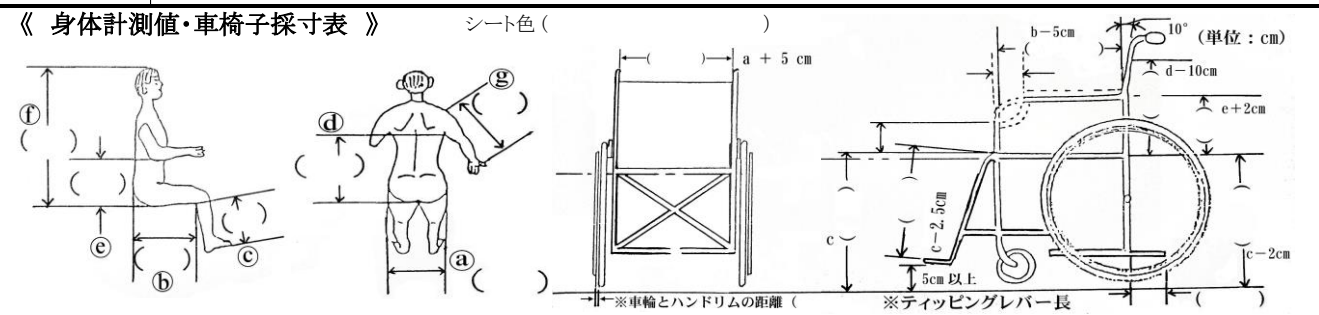
《 車椅子の操作能力など 》

操作方法	両上肢 ( 右・左 )	上肢 ( 右・左 )	両下肢 ( 右・左 )	下肢 ( 右・左 )	上下肢 ( 右・左 )	不可(手押し)
操作能力	室内 ( 自立 見守り 一部介助 介助 )		室外 ( 自立 見守り 一部介助 介助 )			
使用場所	自宅内 施設内 外出先 職場 学校 その他( )					
トランスファー	可能 一部介助 不可					

《 使用効果の見込み (再作製が必要な理由を含む) 》

《 現在、所持している補装具があれば使用状況等について記載してください 》 ( なし・あり )

補装具の名称と使用状況	
-------------	--



【 付属品 】 《 各種部品関連 》 ※番号等に○を付け、( )内に個数及び場所等を記載してください			
1. クッション( ) 2. ポリエステル繊維、ウレタンフォーム等の多層構造のもの及び立体編物構造のもの( ) 3. ゲルとウレタンフォームの組合せのもの( ) 4. バルブを開閉するだけで空気量を調整するもの( ) 5. 特殊形状クッション( ) 6. 特殊な空気室構造のもの( ) 7. フローテーションパッド( ) 8. 背クッション( ) 9. クッションカバー防水( ) 10. クッション滑り止め部品 11. 泥除け( ) 12. テーブル( ) 13. シートベルト(箇所・ ) (本) 14. ステッキホルダー(杖たて)( ) 15. スポークカバー( ) 16. 転倒防止装置〔( )・キャスター付き折りたたみ式( )〕 17. ガスダンパー( ) 18. ティルト用ガスダンパー( ) 19. ワイヤー( ) 20. 成長対応型部品 21. 日よけ(雨よけ)部品( ) 22. 幅止め( ) 23. 携帯用会話補助装置搭載台( ) 24. 酸素ボンベ固定装置( ) 25. 人工呼吸器搭載台( ) 26. 栄養バック取り付け用ガードル架( ) 27. 点滴ボール( ) 28. 痰吸引器搭載台( ) 29. その他( )			
《 フレーム関連 》 ※その他の材質等	《 キャスター関連 》		
A 径 16 19 22 その他( )mm	A 径 3 4 5 6 7 8 その他( )インチ		
B 材質 鉄 ステンレス 軽合金 その他( )	B ソリッド 30 屋外用キャスター(エア一式等)		
C その他	C キャスター取付部品		
《 駆動輪及び車軸関連 》	《 ハンドリム関連 》		
A 径 16 18 20 22 24 その他( )インチ	A 径 16 19 22 (片側・両側)		
B ホイール材質 鉄 軽合金 ステンレス その他( )	B 材質 ステンレス プラスチック 鉄 軽合金		
C タイヤ ソリッド 空気入り 31 ノーパンクタイヤ その他( )	その他( )		
32 車軸位置調整部品 33 6輪型構造部品	C 形状 標準		
34 大車輪脱着ハブ( ) 35 ハブ取付部品( )	37 滑り止め(材質: ) 38 ノブ付き( 個)		
36 車載時固定用フック( ) その他( )	その他( )		
《 ヘッドサポート及びバックサポート関連 》	《 シート:座関連 》		
A 標準式 B 着脱式 C その他	標準		
39 ヘッドサポートベース(マルチ) 40 枕(オーダー・レディメイド)	50 座張り調整部品 51 座奥行き調整(スライド式)部品		
41 バックサポートパイプ( ) 42 バックサポートパイプ取付部品( )	52 座板 その他( )		
43 バックサポート(背当シート) 44 延長バックサポート	《 ブレーキ関連 》		
45 張り調整式バックサポート 46 高さ調整式バックサポート	型式		
47 背折れ機構部品 48 背座間角度調整部品	レバー式 トグル式 その他( )		
49 高さ調整式手押しハンドル	53 キャリパーブレーキ( ) 54 フットブレーキ(介助者用)( )		
	55 延長用ブレーキアーム 右(長・短) 左(長・短)		
《 アームサポート関連 》 A 標準型 B デスク型 C その他( )	《 フットサポート関連 》 A 固定式 B 着脱式 C 折りたたみ式		
56 高さ角度調整式( ) 57 高さ調整式(段階調整式)( )	材質		
58 角度調整式( ) 59 跳ね上げ式( )	軽合金 プラスチック ベルト		
60 脱着式( ) 61 拡張部品( )	63 フットサポート 角度前後調整 (前後・角度・左右)( )		
62 延長部品( ) その他( )	その他( )		
《 レッグサポート関連 》 レッグサポート ( 両側兼用 片側独立 ) その他( )			
固定式 64 脱着式( ) 65 拳上式(パッド形状)( ) 66 開閉拳上式(パッド形状)( ) 67 開閉・脱着式( )			
《 必要な付属品の番号と理由を全て記載してください 》			
番号	理由	番号	理由
( )	_____	( )	_____
( )	_____	( )	_____
( )	_____	( )	_____
( )	_____	( )	_____
( )	_____	( )	_____
( )	_____	( )	_____
( )	_____	( )	_____
( )	_____	( )	_____
( )	_____	( )	_____
( )	_____	( )	_____
《 特記事項 》			
上記のとおり意見、処方する。		所在地	
年 月 日		医療機関名	
(自署又は記名押印)		医師氏名	
年 月 日		職・氏名	
製品検査			