

令和4年（2022年）1月4日

## 契約結果表

発注機関名 農林水産部農村振興局農村計画課

項目	内容
調達した物品又は役務名	「田んぼダム」専用せき板
物品の数量又は役務の内容	別紙仕様書のとおり
物品の納入期限又は 役務の提供の契約期間	令和4年（2022年）3月14日
契約金額	4,185,000円
契約日	令和4年（2022年）1月4日
契約の相手方 住所 名称 代表者職・氏名 電話番号	球磨郡あさぎり町須恵4180-1 社会福祉法人 つつじヶ丘学園 第二つつじヶ丘学園 理事長 栗崎 英雄 0966-45-0152
契約の相手方とした理由	予定価格の範囲内で、最低の価格の申込みであったため。

## 仕 様 書

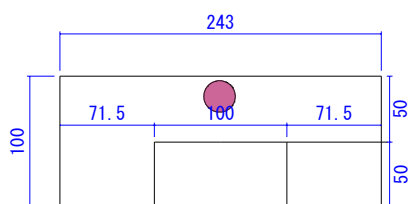
## 1 名称

「田んぼダム」専用せき板

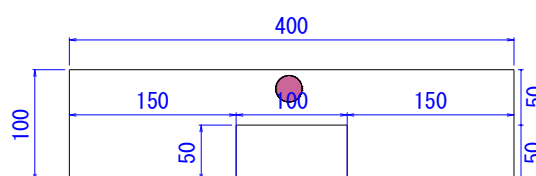
## 2 規格

- ・ 厚さ 10mm の県産木材（杉）
- ・ くまモンの焼印を押印（焼印は熊本県から貸与する。）
- ・ 形状及び寸法は下図のとおり（単位：mm）

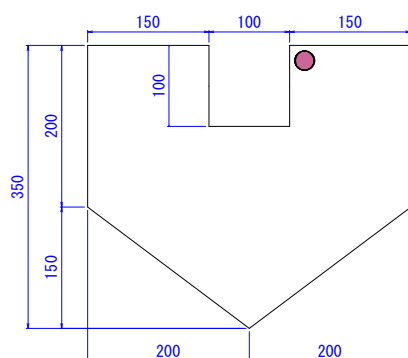

## ① 門型－1



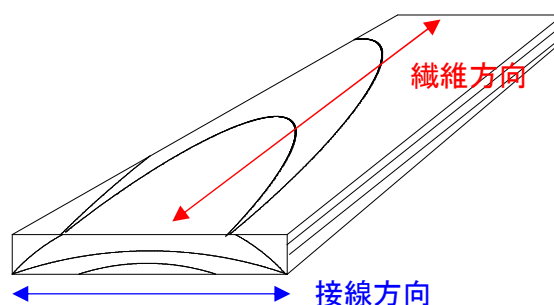
## ② 門型－2



## ③ 柵無し型


 : くまモン焼印

※寸法は木材の収縮を考慮し以下を許容範囲とする。  
接線方向 6.5%、繊維方向 0.15%



## 3 数量

- |        |    |       |
|--------|----|-------|
| ① 門型－1 | 1, | 200 枚 |
| ② 門型－2 | 2, | 800 枚 |
| ③ 柵無し型 |    | 500 枚 |
| 合計     | 4, | 500 枚 |

## 4 納入場所

球磨地域振興局農林部 農地整備課  
人吉市西間下町 86-1

## 5 納入期限

令和 4 年（2022 年）3 月 14 日