

# 熊本県公報

第13042号  
令和3年(2021年)  
7月9日(金)  
(毎週 火・金発行)

## 目 次

**告 示**

- 指定居宅サービス事業者の指定…………… (高齢者支援課) 1
- 障害者の日常生活及び社会生活を総合的に支援するための法律に基づく事業者の指定…………… (障がい者支援課) 1
- 障害者の日常生活及び社会生活を総合的に支援するための法律に基づく事業者の指定…………… ( “ ) 2
- 障害者の日常生活及び社会生活を総合的に支援するための法律に基づく事業者の廃止…………… ( “ ) 2
- 技能検定合格証書の様式の一部改正…………… (労働雇用創生課) 2
- 形質変更時届出区域の指定…………… (環境保全課) 2
- 造成宅地防災区域の指定の解除…………… (建築課) 11
- 児童福祉法に基づく指定障害児通所支援事業者の指定…………… (障がい者支援課) 11
- 指定居宅サービス事業者の指定…………… (高齢者支援課) 12

**公 告**

- 特定病院の認定…………… (障がい者支援課) 12
- 肥料登録有効期間更新…………… (農業技術課) 12
- 農用地利用配分計画の認可…………… (農地・担い手支援課) 12
- 道路の位置の指定…………… (建築課) 13
- 公共測量の終了…………… (監理課) 14
- 土地改良区の管理規程変更の認可…………… (農村計画課) 14
- 県央広域本部・防災センター合築庁舎(仮称)新築工事の特定役務の調達契約に係る落札者の公示…………… (監理課) 14
- 農用地利用配分計画の認可…………… (農地・担い手支援課) 14
- 農用地利用配分計画の認可…………… ( “ ) 15

**登 載 依 頼**

- 熊本県立高等学校授業料の収納に関する事務処理業務委託…………… (学校人事課) 15
- 有明海自動車航送船組合議会令和3年第1回臨時会の招集告示…………… (交通政策課) 16
- 令和3年度第1回熊本県文化財保護審議会の開催…………… (文化財保護審議会) 16
- 令和3年度行政書士試験の実施…………… (一般財団法人行政書士試験研究センター) 16

## 告 示

### 熊本県告示第596号

介護保険法(平成9年法律第123号)第41条第1項本文の規定により指定居宅サービス事業者として次のとおり指定したので、同法第78条の規定により公示する。  
令和3年(2021年)7月9日

熊本県知事 蒲 島 郁 夫

事業者の名称又は氏名	事業所の名称	事業所の所在地	指定年月日	サービスの種類
株式会社レーヴ	デイサービス楽苑	荒尾市高浜32 1番地12	令和3年 (2021年)7月1日	通所介護

### 熊本県告示第597号

障害者の日常生活及び社会生活を総合的に支援するための法律(平成17年法律第123号)第29条第1項の規定により指定障害福祉サービス事業者として次のとおり指定したので、同法第51条の規定により公示する。  
令和3年(2021年)7月9日

熊本県知事 蒲 島 郁 夫

事業所の名称及び所在地	事業者の名称、主たる事務所の所在地及び代表者の氏名	サービスの種類	指定年月日
多機能型支援センター でこぼこ 上益城郡御船町御船99 3番地11	特定非営利活動法人 み ふねデコボコ会 上益城郡御船町高木44 94番地46 栗原 秀子	就労継続支援B型 生活介護	令和3年(2021年)7 月1日

**熊本県告示第598号**

障害者の日常生活及び社会生活を総合的に支援するための法律（平成17年法律第123号）第29条第1項の規定により指定障害福祉サービス事業者として次のとおり指定したので、同法第51条の規定により公示する。

令和3年（2021年）7月9日

熊本県知事 蒲 島 郁 夫

事業所の名称及び所在地	事業者の名称、主たる事務所の所在地及び代表者の氏名	サービスの種類	指定年月日
多機能型事業所 阿蘇く んわの里 阿蘇市黒川431番地	社会福祉法人 やまなみ 会 阿蘇市黒川431番地 岩本 浩治	自立訓練（生活訓練）	令和3年(2021年)7 月1日

**熊本県告示第599号**

障害者の日常生活及び社会生活を総合的に支援するための法律（平成17年法律第123号）第46条第2項の規定による指定障害福祉サービス事業の廃止の届出があったので、同法第51条の規定により公示する。

令和3年（2021年）7月9日

熊本県知事 蒲 島 郁 夫

事業所の名称及び所在地	事業者の名称、主たる事務所の所在地及び代表者の氏名	サービスの種類	廃止年月日
障害者支援施設 阿蘇く んわの里 阿蘇市黒川431	社会福祉法人やまなみ会 阿蘇市黒川431 岩本 浩治	自立訓練（生活訓練）	令和3年(2021年)6 月30日
多機能型事業所 阿蘇く んわの里 阿蘇市黒川431	社会福祉法人やまなみ会 阿蘇市黒川431 岩本 浩治	就労移行支援	令和3年(2021年)6 月30日

**熊本県告示第600号**

平成29年11月1日熊本県告示第970号の2（2級、3級、基礎級の技能検定合格証書の様式）の一部を次のように改正し、告示の日から施行する。

令和3年7月9日

熊本県知事 蒲 島 郁 夫

様式第1号を削る。  
様式第2号中「技能実習制度に係る2級、3級及び基礎級」を「2級、3級及び基礎級」に改め、同様式を様式第1号とする。

**熊本県告示第601号**

土壤汚染対策法（平成14年法律第53号）第11条第1項の規定により土地の形質の変更をしようとするときの届出をしなければならない区域（以下「形質変更時要届出区域」という。）を次のとおり指定したので、同条第3項において準用する同法第6条第2項の規定により公示する。

令和3年（2021年）7月9日

熊本県知事 蒲 島 郁 夫

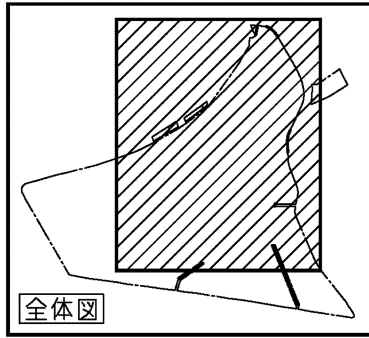
- 1 形質変更時要届出区域に指定する区域

熊本県宇土市築籠町字道下221番1、同番3、北段原町字庄部230番1、築籠町字庄部233番1、馬之瀬町字庄部459番1、555番2の各一部（別図1～7のとおり）

- 2 土壤溶出量基準に適合していない特定有害物質の種類  
六価クロム化合物、シアン化合物、水銀及びその化合物、鉛及びその化合物、砒素及びその化合物、ふっ素及びその化合物、ほう素及びその化合物
- 3 土壤含有量基準に適合していない特定有害物質の種類  
水銀及びその化合物、鉛及びその化合物

(別図1)

六価クロム化合物 基準不適合区画図



凡 例

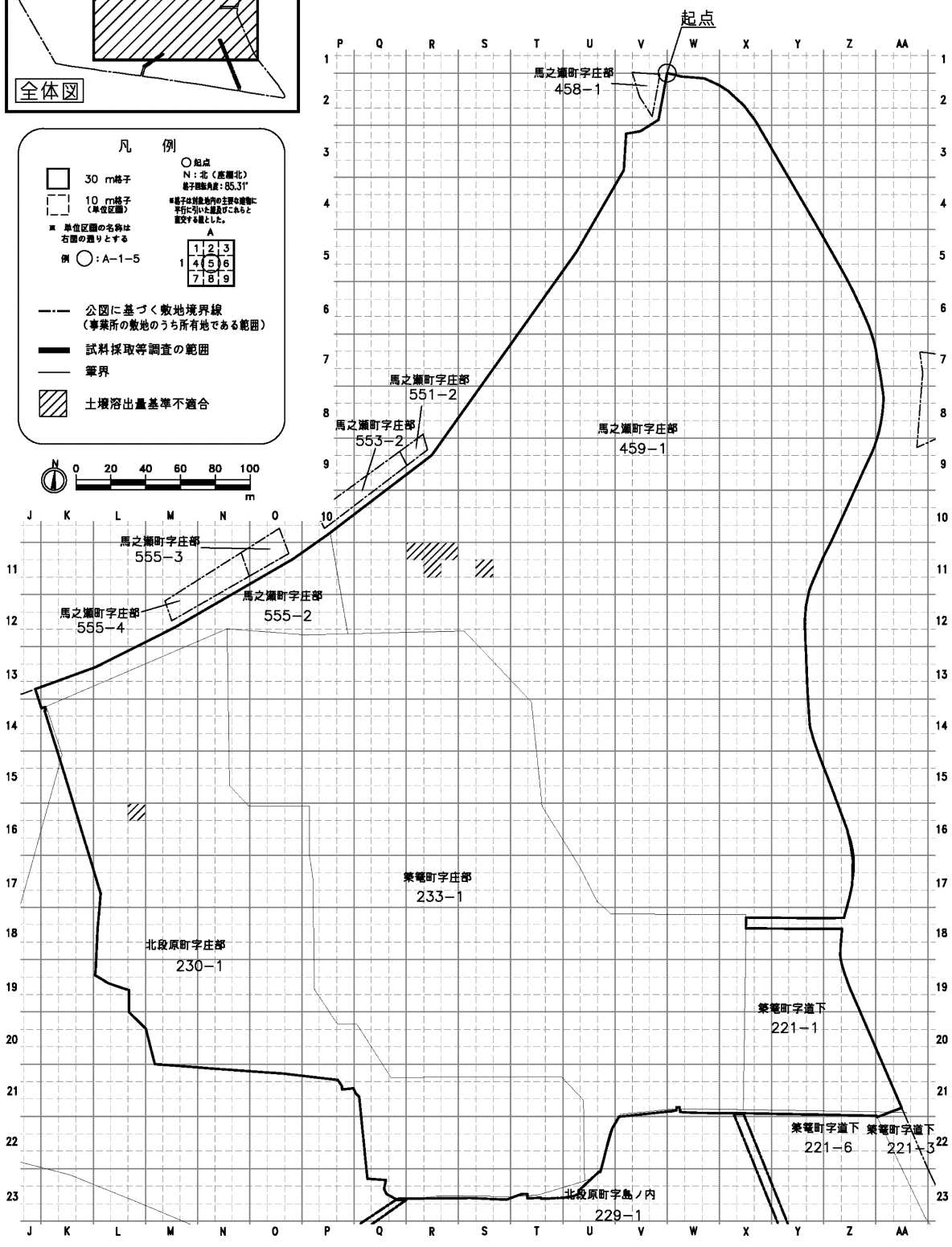
- 30 m格子
- 10 m格子 (単位区画)
- 起点
- N: 北 (座標北)
- 電子座標: 85.31'
- ※ 電子座標の主要な座標に等行に引いた整数であらわに表す数字とした。

■ 単位区画の名称は右図の通りとする

例 ○: A-1-5

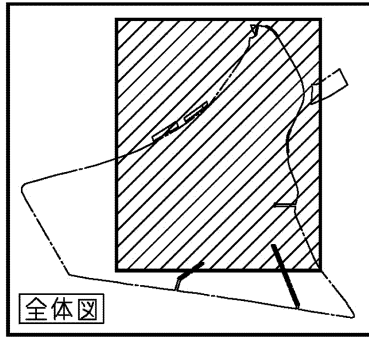
1	2	3
4	5	6
7	8	9

- 公図に基づく敷地境界線 (事業所の敷地のうち所有地である範囲)
- 試料採取等調査の範囲
- 境界
- ▨ 土壌溶出量基準不適合



(別図2)

シアン化合物 基準不適合区画図

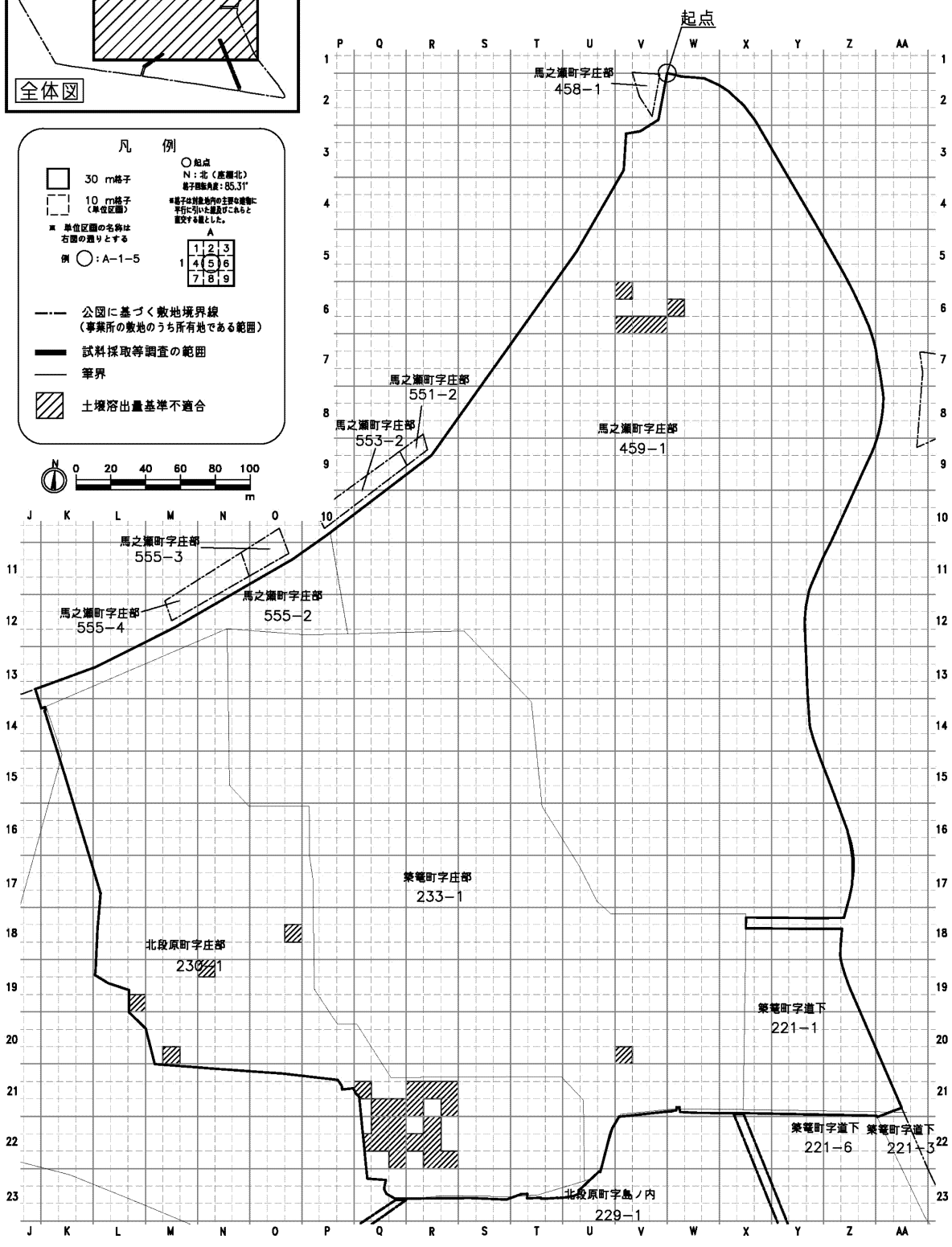
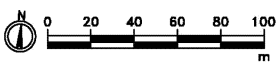


凡 例

- 30 m格子
- 10 m格子 (単位区画)
- 起点
- N: 北 (座標北)
- 格子幅内長: 85.31'
- ※ 単位区画の名称は右図の通りとする
- 例 ○: A-1-5

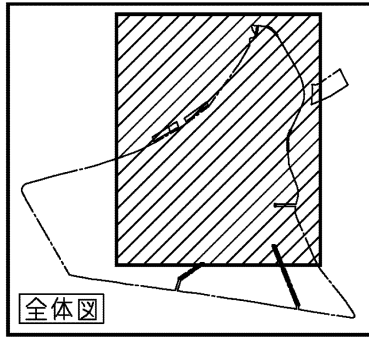
A		
1	2	3
4	5	6
7	8	9

- 公園に基づく敷地境界線 (事業所の敷地のうち所有地である範囲)
- 試料採取等調査の範囲
- 筆界
- ▨ 土壌溶出量基準不適合



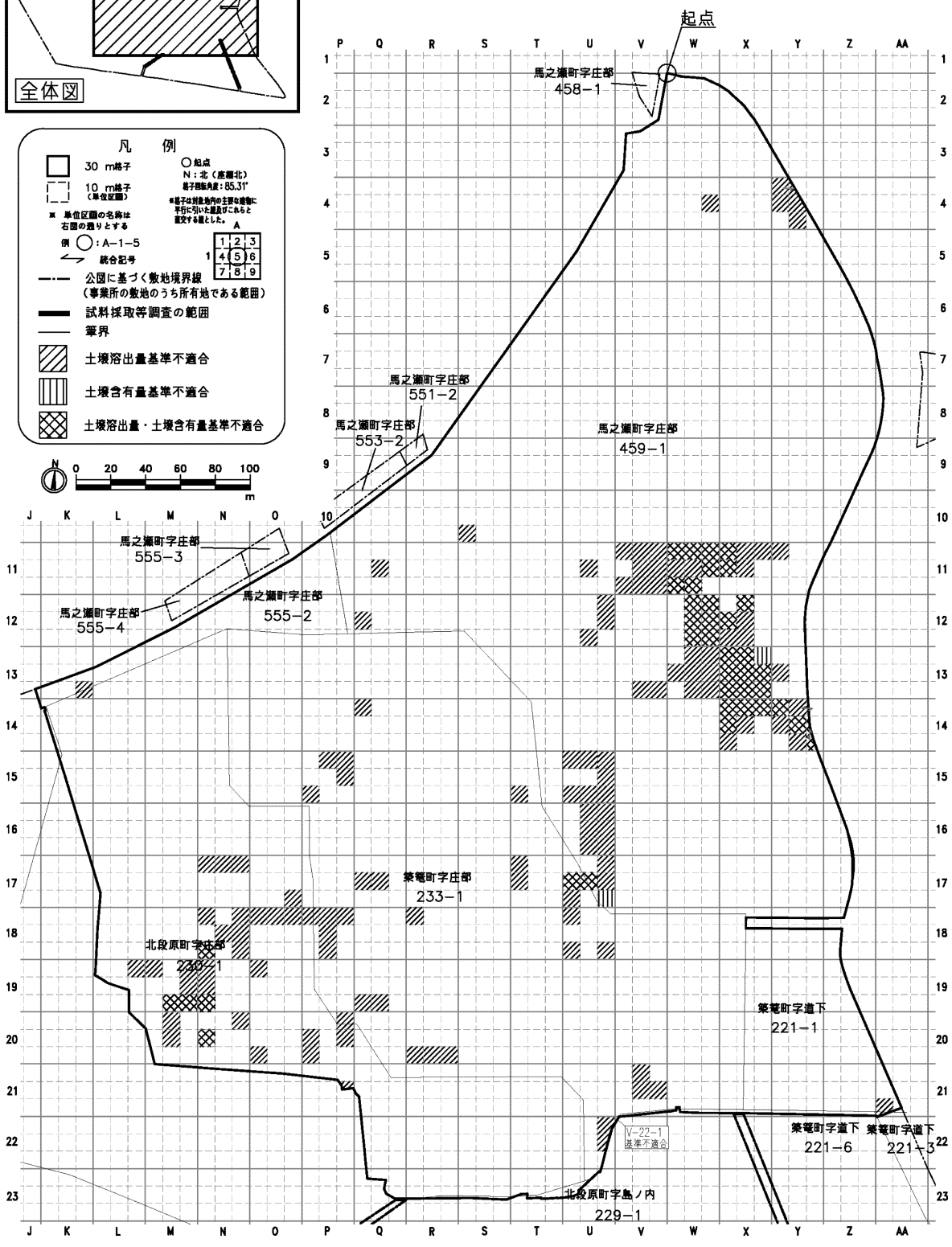
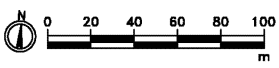
(別図3)

水銀及びその化合物 基準不適合区画図



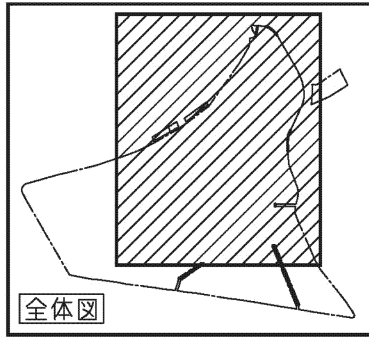
凡 例

- 30 m格子
- 起点
- 10 m格子 (単位区画)
- N: 北(座標北) 格子幅: 85.31'
- 単位区画の名称は右図の通りとする
- 例 ○: A-1-5
- ← 統合記号
- 公園に基づく敷地境界線 (事業所の敷地のうち所有地である範囲)
- 試料採取等調査の範囲
- 筆界
- ▨ 土壌溶出量基準不適合
- ▩ 土壌含有量基準不適合
- ▧ 土壌溶出量・土壌含有量基準不適合



(別図4)

鉛及びその化合物 基準不適合区画図

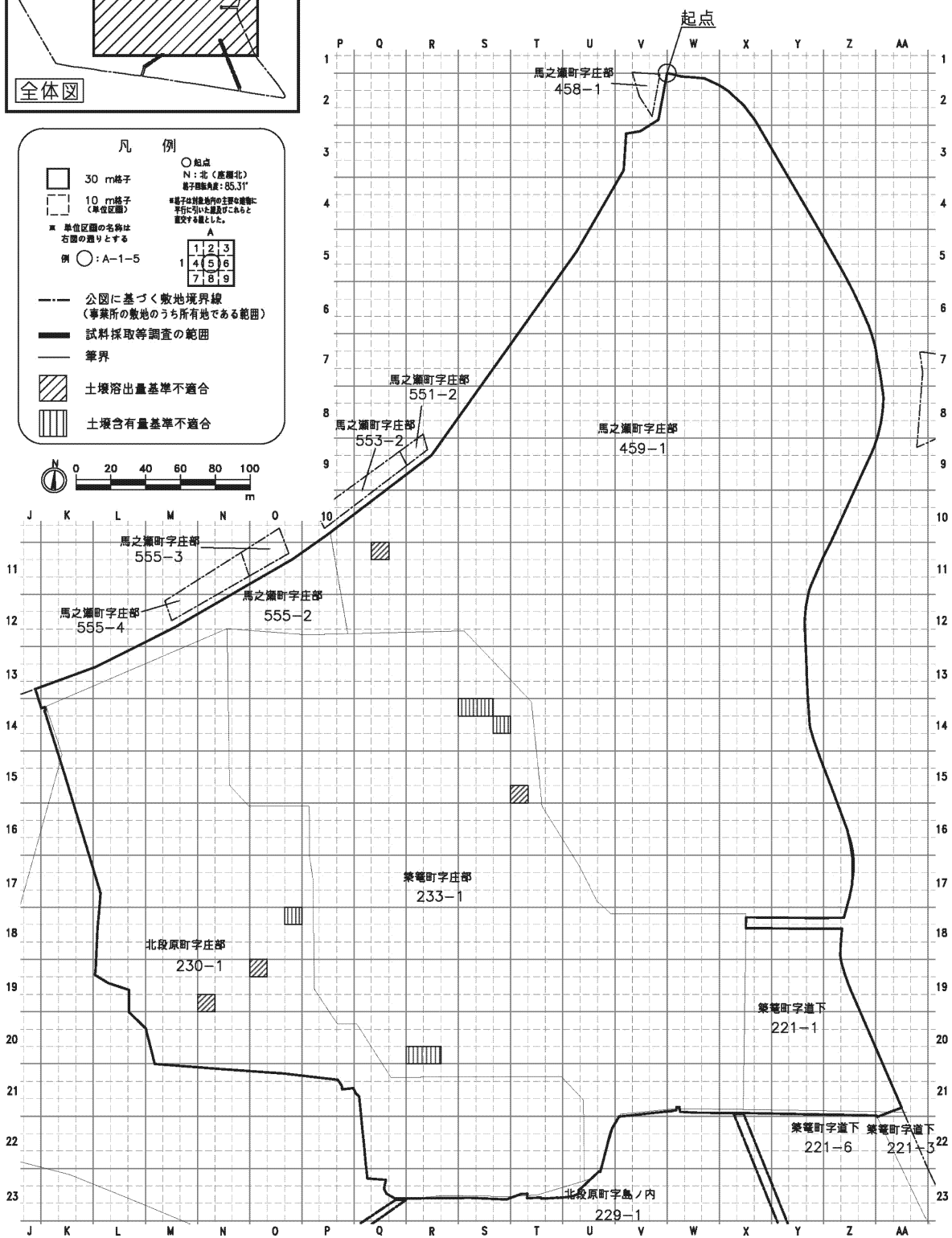
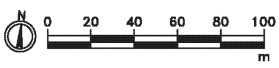


凡 例

- 30 m格子
- 10 m格子 (単位区画)
- 起点
- N: 北 (座標北)
- 格子間隔: 85.31'
- ※ 単位区画の名称は右図の通りとする
- 例 ○: A-1-5

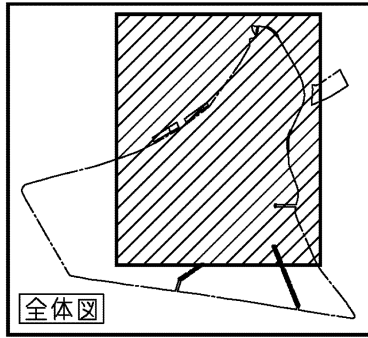
	A	
1	1	2
4	5	6
7	8	9

- 公図に基づく敷地境界線 (事業所の敷地のうち所有地である範囲)
- 試料採取等調査の範囲
- 筆界
- ▨ 土壌溶出量基準不適合
- ▩ 土壌含有量基準不適合



(別図5)

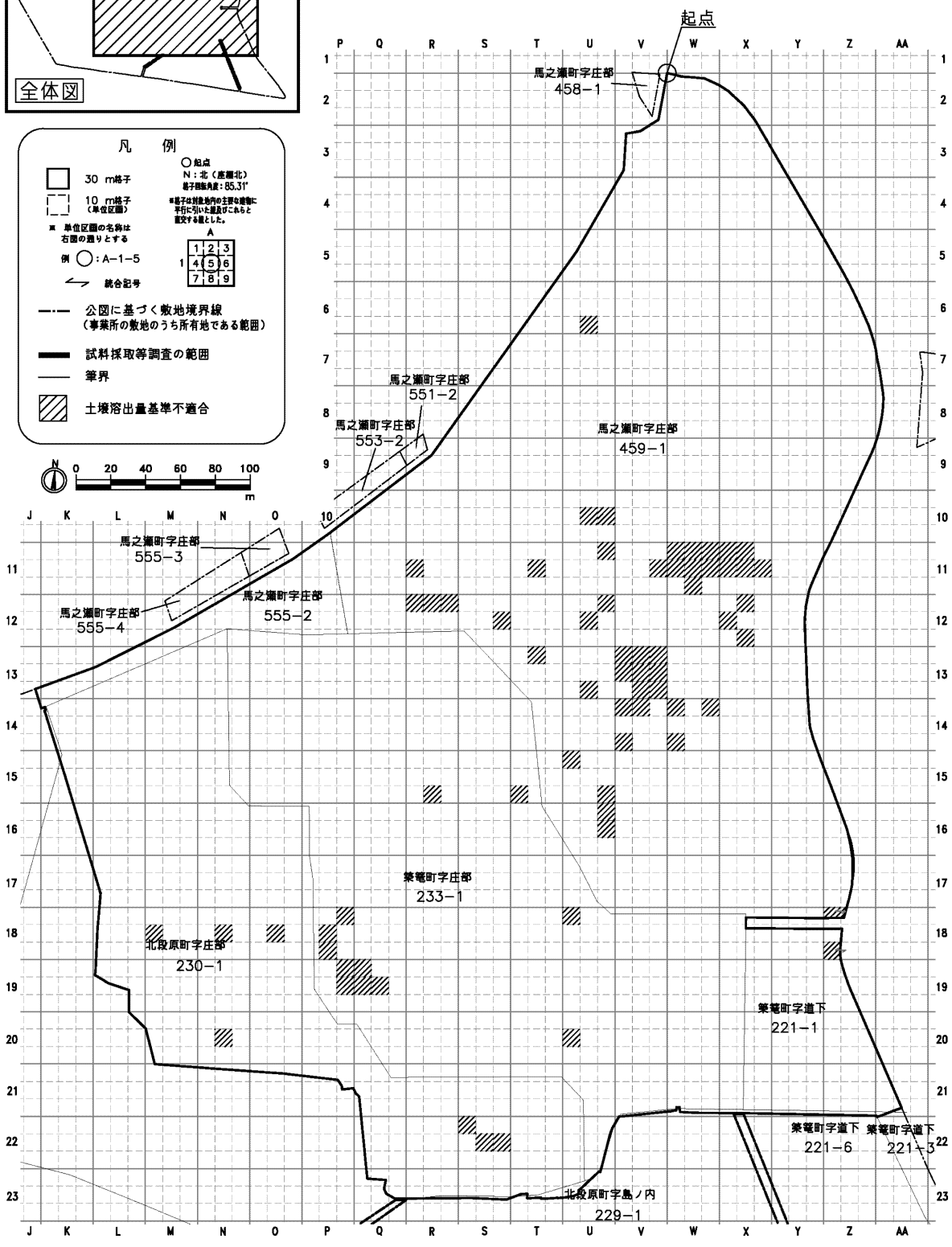
砒素及びその化合物 基準不適合区画図



凡 例

- 30 m格子
- 10 m格子 (集積区画)
- 集積区画の名称は右図の通りとする
- 起点
- N:北(座標北) 格子幅長さ:85.31'
- \* 集積区画の主要な道路に平行した格子としてあらわに記すものとした。
- 例 ○: A-1-5
- ← 統合記号
- 公園に基づく敷地境界線 (事業所の敷地のうち所有地である範囲)
- 試料採取等調査の範囲
- 筆界
- ▨ 土壌溶出量基準不適合

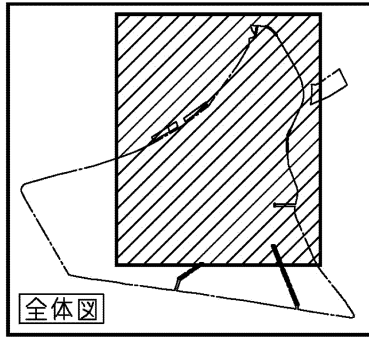
	A	
1	1	2
2	3	4
3	5	6
4	7	8
5	9	





(別図6)

ふっ素及びその化合物 基準不適合区画図



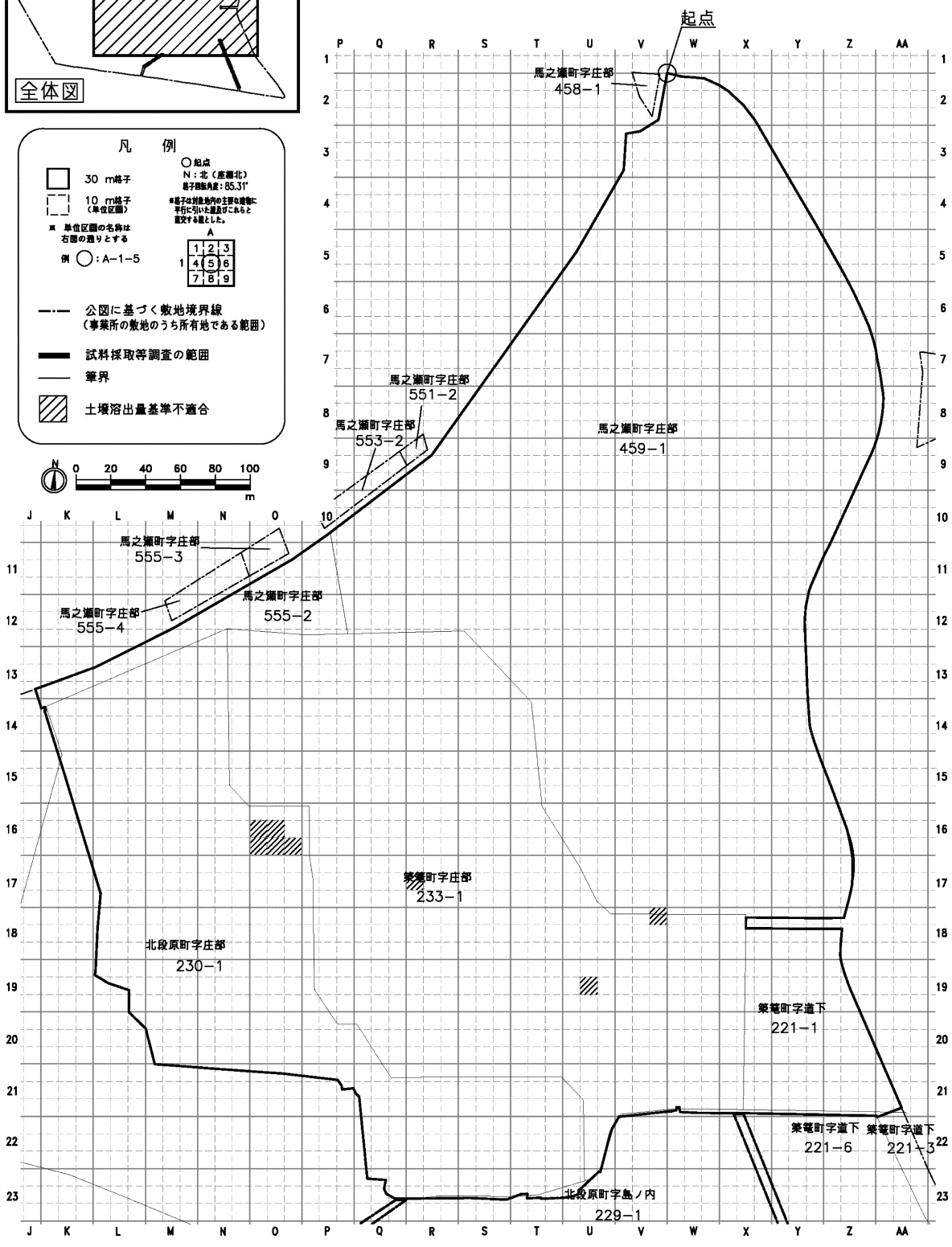
凡 例

- 30 m格子
- 10 m格子 (単位区画)
- 単位区画の名称は右図の通りとする
- 起点
- N:北(座標北) 格子幅内長:85.31'
- ※格子幅内長は、この図の縮尺に等しい長さを示す。

例 ○: A-1-5

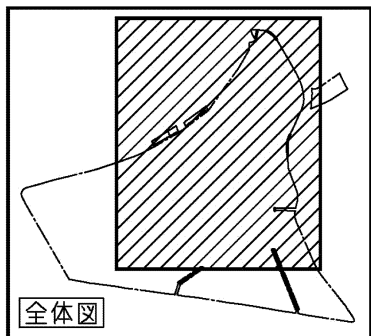
	A	
1	1 2 3	
4	4 5 6	
7	7 8 9	

- 公図に基づく敷地境界線 (事業所の敷地のうち所有地である範囲)
- 試料採取等調査の範囲
- 筆界
- ▨ 土壌溶出量基準不適合



(別図7)

ほう素及びその化合物 基準不適合区画図

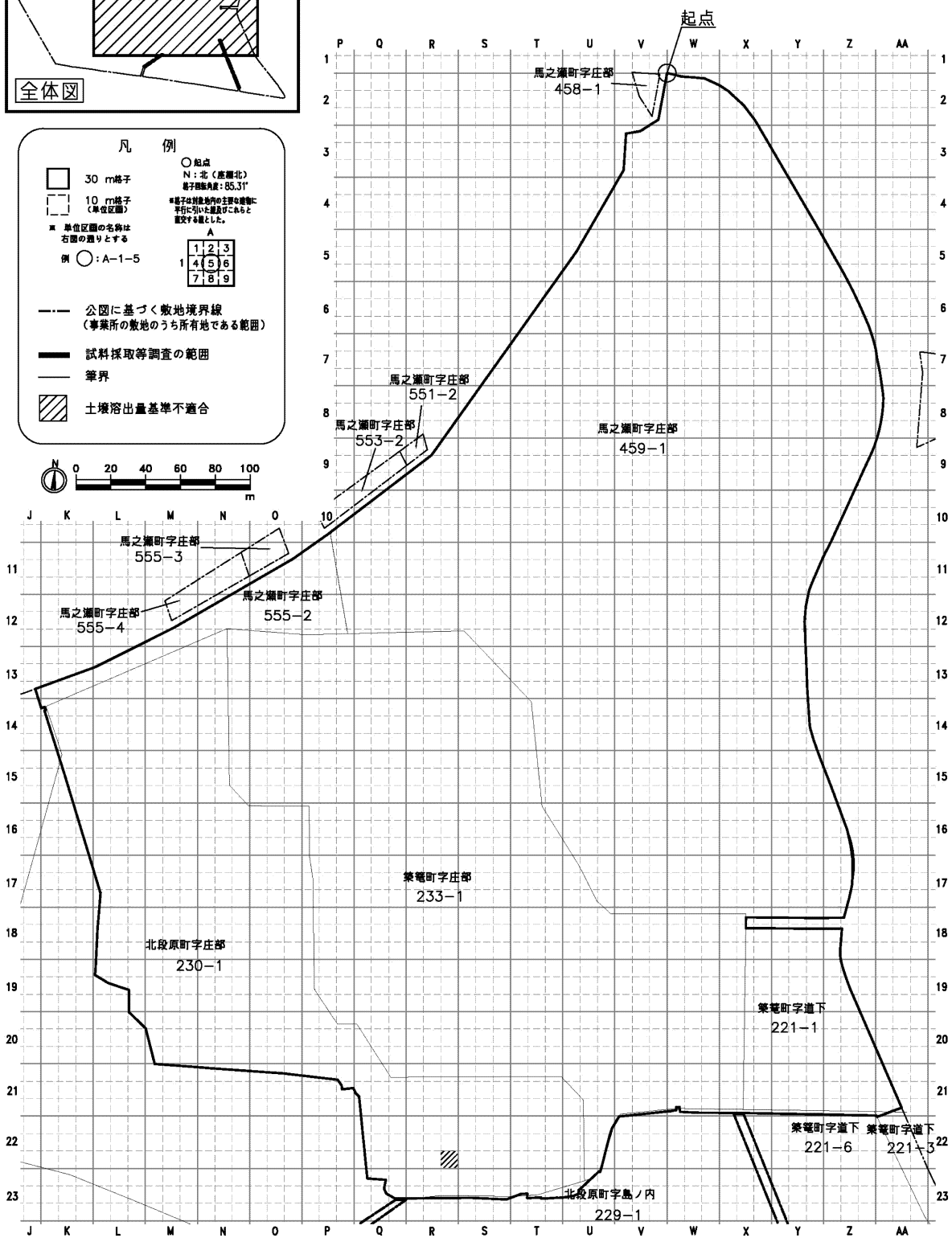


凡 例

- 30 m格子
- 10 m格子 (集積区画)
- 集積区画の名称は右図の通りとする
- : A-1-5
- 起点
- N : 北 (座標北)
- N : 北 (座標北) 格子幅: 85.31'
- \* 集積区画の主要な道路に平行した集積子にあらと配する数とした。

A		
1	2	3
4	5	6
7	8	9

- 公図に基づく敷地境界線 (事業所の敷地のうち所有地である範囲)
- 試料採取等調査の範囲
- 筆界
- ▨ 土壌溶出量基準不適合





ミール 山鹿市宗方通1 05番地	玉名郡和水町板楠 2442番地 田中 久美子	月1日		指定放課後 等デイサー ビス 指定保育所 等訪問支援
------------------------	------------------------------	-----	--	--

**熊本県告示第604号**

介護保険法（平成9年法律第123号）第41条第1項本文の規定により指定居宅サービス事業者として次のとおり指定したので、同法第78条の規定により公示する。  
令和3年（2021年）7月9日

熊本県知事 蒲 島 郁 夫

事業者の名称又は氏名	事業所の名称	事業所の所在地	指定年月日	サービスの種類
社会福祉法人むべの里光栄	むべの里デイサービスセンター みよし	合志市御代志字 三角2086番地9	令和3年 (2021年)7月1日	通所介護

**公 告**

**熊本県公告第475号**

精神保健及び精神障害者福祉に関する法律（昭和25年法律第123号）第21条第4項前段及び第33条第4項前段の規定により、厚生労働省令で定める基準に適合する精神科病院として次のとおり認めた。  
令和3年（2021年）7月9日

熊本県知事 蒲 島 郁 夫

病院の名称	病院の所在地	認めた年月日
希望ヶ丘病院	上益城郡御船町豊秋154 0番地	令和3年（2021年）7月1日から 令和6年（2024年）6月30日 まで

**熊本県公告第476号**

肥料の品質の確保等に関する法律（昭和25年法律第127号）第12条第2項の規定に基づき、次の肥料の登録有効期間を更新したので、同法律第16条第1項の規定に基づき公告する。  
令和3年（2021年）7月9日

熊本県知事 蒲 島 郁 夫

登録番号	肥料の種類	肥料の名称	保証成分量 (%)	その他の規格	生産業者の氏名又は名称及び住所	有効期限
熊本県肥第1334号	乾燥菌体肥料	乾燥菌体肥料	窒素全量： 5.5 りん酸全量： 1.0	含有を許される有害成分の最大量及びその他の制限事項は、公定規格のとおり	熊本県果実農業協同組合連合会 熊本県熊本市東区小山町1846番地	令和6年（2024年）7月8日

**熊本県公告第477号**

農地中間管理事業の推進に関する法律（平成25年法律第101号）第18条第1項の規定により次のとおり農用地利用配分計画を認可したので、同条第7項の規定により公告する。  
令和3年（2021年）7月9日

熊本県知事 蒲 島 郁 夫

1 農用地利用配分計画の概要

賃借権の設定等を受ける者		賃借権の設定等を受ける土地
氏名又は名称	住所	

株式会社h i r oファーム	上益城郡御船町滝川	上益城郡益城町大字平田字鹿之子1625 番ほか1筆
有限会社村上牧 場	上益城郡益城町小池	上益城郡益城町大字小池字前田2168番 2ほか40筆
株式会社つかさ 農園	上益城郡御船町豊秋	上益城郡甲佐町大字田口字大原1025番 ほか1筆
株式会社まきの 農園	上益城郡甲佐町府領	上益城郡甲佐町大字田口字池田3594番
農事組合法人い ちょう	上益城郡山都町藤木	上益城郡山都町牧野字女木988番ほか1 7筆
九州中央ジェネ ラルアグリ株式 会社	上益城郡山都町田所	上益城郡山都町川野字上鶴161番1ほか 18筆
岩下 岳樹	阿蘇市黒流町	阿蘇市黒流町字村下287番
農事組合法人あ そ小倉	阿蘇市小倉	阿蘇市内牧字小松原1819番
農事組合法人阿 蘇アグリ西町	阿蘇市西町	阿蘇市西町字下至極387番ほか17筆
農事組合法人阿 蘇アグリ西町	阿蘇市西町	阿蘇市一の宮町宮地字西池田3880番ほ か211筆
橋本 英旺	阿蘇市黒流町	阿蘇市今町字杉馬場95番1
橋本 英旺	阿蘇市黒流町	阿蘇市黒川字成川768番2ほか32筆
小坂 今朝和	阿蘇市赤水	阿蘇市的石字上濱利1346番ほか1筆
本田 二男	阿蘇市乙姫	阿蘇市黒川字中口ノ森1144番1ほか3 筆
伊藤 正信	阿蘇市乙姫	阿蘇市黒川字千丁無田807番334ほか 4筆
農事組合法人A S O的石	阿蘇市的石	阿蘇市的石字頭無1266番
中野 経剛	阿蘇市役犬原	阿蘇市今町字杉馬場97番1ほか1筆
農事組合法人古 代の里手野	阿蘇市一の宮町手野	阿蘇市一の宮町手野字桑ノ本680番ほか 1筆
農事組合法人阿 蘇紫伝会	阿蘇市一の宮町中通	阿蘇市一の宮町中通字上鞍掛1112番2 ほか16筆
農事組合法人阿 蘇上役犬原	阿蘇市役犬原	阿蘇市役犬原字村中329番1ほか4筆
農事組合法人阿 蘇上役犬原	阿蘇市役犬原	阿蘇市竹原字原ノ川191番ほか38筆
株式会社クレ ルタカムラ	阿蘇郡小国町下城	阿蘇郡小国町大字黒淵字下巢5036番4 ほか13筆

2 認可年月日  
令和3年(2021年)6月29日

**熊本県公告第478号**

建築基準法(昭和25年法律第201号)第42条第1項第5号の規定による道路の位置の指定を次のとおり行った。

令和3年(2021年)7月9日

熊本県知事 蒲 島 郁 夫

- 1 築造者の住所 熊本市南区城南町阿高303番地1
- 2 築造者の氏名 ふれあいホーム株式会社
- 3 道路の位置 宇城市松橋町久具字大水口122番4
- 4 道路の幅員 5.02メートル
- 5 道路の延長 110.63メートル
- 6 指定年月日 令和3年(2021年)6月24日

7 指定番号 熊本県指令央土景建第38号

**熊本県公告第479号**

測量法（昭和24年法律第188号）第39条において準用する同法第14条第2項の規定により八代市長から次のとおり公共測量の実施を終わった旨の通知があったので、同法第39条において準用する同法第14条第3項の規定により公告する。

令和3年（2021年）7月9日

熊本県知事 蒲島郁夫

作業種類	作業期間	作業地域
公共測量（都市計画：修正数値図化、数値地形図データ作成）	令和2年（2020年） 10月13日から 令和3年（2021年） 3月30日まで	八代市の一部

**熊本県公告第480号**

山鹿土地改良区から申請のあった管理規程の変更については、土地改良法（昭和24年法律第195号）第57条の2第3項の規定により令和3年（2021年）6月29日付で認可したので、同条第4項の規定により公告する。

令和3年（2021年）7月9日

熊本県知事 蒲島郁夫

管理規程の概要

山鹿土地改良区が管理する頭首工（南島堰、寺島堰、甲原堰、御宇田堰、高橋堰、野田目堰、梶屋堰、分田堰、橋田堰）の管理に関する規程

**熊本県公告第481号**

特定調達契約につき、一般競争入札により落札者を決定したため、地方公共団体の物品等又は特定役務の調達手続の特例を定める政令（平成7年政令第372号。以下「特定政令」という。）第12条及び熊本県物品等又は特定役務の調達手続に関する規則（平成7年熊本県規則第51号）第11条の規定により、次のとおり公示する。

令和3年（2021年）7月9日

熊本県知事 蒲島郁夫

- 契約に係る特定役務の名称及び数量  
 県央広域本部・防災センター合築庁舎（仮称）新築工事 他合併  
 (1) 合築庁舎棟 構造：PCaPC造・PCaRC造、一部RC造 PC造、免震ピット RC造  
 階数：地上7階、地下1階 延べ面積：10,620㎡  
 (2) 連絡通路 構造：S造 階数：地上2階部分 延べ面積：198㎡  
 (3) 上記に伴う既存建物及び外構の解体工事  
 (4) 上記に伴う外構整備工事  
 ※上記工事に伴う設備工事は別途とする。
- 契約に関する事務を担当する部局の名称及び所在地  
 熊本県土木部監理課  
 郵便番号862-8570 熊本市中央区水前寺六丁目18番1号
- 契約の相手方を決定した日  
 令和2年（2020年）9月30日
- 契約の相手方の名称及び所在地  
 大林・建吉・豊建設工事共同企業体  
 福岡県福岡市博多区下川端町9番12号
- 落札金額  
 4,396,287,896円  
 （うち消費税及び地方消費税の額399,662,536円）
- 契約の相手方を決定した手続  
 一般競争入札
- 入札公告日  
 令和2年（2020年）7月17日

**熊本県公告第482号**

農地中間管理事業の推進に関する法律（平成25年法律第101号）第18条第1項の規定により次のとおり農用地利用配分計画を認可したので、同条第7項の規定により公告する。

令和3年（2021年）7月9日

熊本県知事 蒲島郁夫

- 農用地利用配分計画の概要

賃借権の設定等を受ける者		賃借権の設定等を受ける土地
氏名又は名称	住 所	
農事組合法人北出ファーマーズ	八代市鏡町両出	八代市鏡町両出字参式番割961番
株式会社それいゆアグリ	葦北郡芦北町宮崎	葦北郡芦北町大字芦北字井手上南2916番ほか6筆
株式会社それいゆアグリ	葦北郡芦北町宮崎	葦北郡芦北町大字芦北字大迫尻2405番ほか1筆
株式会社それいゆアグリ	葦北郡芦北町宮崎	葦北郡芦北町大字芦北字大迫尻2346番ほか1筆
株式会社それいゆアグリ	葦北郡芦北町宮崎	葦北郡芦北町大字芦北字西割南2235番ほか1筆
竹田 信義	球磨郡錦町西	球磨郡錦町大字西字崩下531番11
中村 直樹	球磨郡錦町木上北	球磨郡相良村大字川辺字中高原80番51
中村 竜郎	球磨郡錦町木上東	球磨郡相良村大字川辺字中高原80番147ほか2筆
宮崎 雄二	球磨郡相良村川辺	球磨郡相良村大字川辺字上高原1番99
堤内 豊喜	天草市佐伊津町	天草市本町本字釜平6996番2ほか3筆
堤内 豊喜	天草市佐伊津町	天草市本町本字釜平6998番1
後藤 政次	天草郡苓北町志岐	天草郡苓北町坂瀬川字鴨田1315番4ほか2筆

2 認可年月日  
令和3年(2021年)7月1日

**熊本県公告第483号**

農地中間管理事業の推進に関する法律(平成25年法律第101号)第18条第1項の規定により次のとおり農用地利用配分計画を認可したので、同条第7項の規定により公告する。

令和3年(2021年)7月9日

熊本県知事 蒲 島 郁 夫

1 農用地利用配分計画の概要

賃借権の設定等を受ける者		賃借権の設定等を受ける土地
氏名又は名称	住 所	
有限会社中原温室	熊本市西区中原町	熊本市西区中原町字井樋尻286番2ほか1筆
合同会社IDRファーム	熊本市南区海路口町	熊本市南区奥古閑町字中前通719番1ほか3筆
合同会社IDRファーム	熊本市南区海路口町	熊本市南区内田町字北新潟3111番

2 認可年月日  
令和3年(2021年)7月1日

**登載依頼**

**熊本県教育委員会告示第21号**

地方自治法施行令(昭和22年政令第16号)第158条第1項の規定により次のとおり熊本県立高等学校授業料の収納に関する事務処理業務を委託したので、同条第2項の規定により告示する。

令和3年(2021年)7月9日

熊本県教育長 古 閑 陽 一

- 1 委託の内容  
熊本県立高等学校授業料の収納に関する事務処理業務委託
- 2 委託の相手方  
熊本県熊本市中央区練兵町1番地  
株式会社肥後銀行

- 3 委託期間  
令和3年(2021年)4月1日から令和4年(2022年)3月31日まで

**有明海自動車航送船組合告示第2号**

有明海自動車航送船組合議会令和3年第1回臨時会を令和3年7月19日午後0時45分熊本県玉名市に招集する。  
令和3年(2021年)7月9日

有明海自動車航送船組合  
管理者 栗林 堅一郎

**熊本県文化財保護審議会公告第1号**

熊本県文化財保護審議会の会議を次のとおり開催する。  
なお、当該会議の傍聴手続は、次のとおりである。  
令和3年(2021年)7月9日

熊本県文化財保護審議会 会長 山尾 敏孝

- 1 開催日時  
令和3年(2021年)7月15日(木)午前9時30分から
- 2 開催場所  
熊本県熊本市中央区水前寺六丁目18番1号  
熊本県庁行政棟 本館5階 審議会室
- 3 議題
  - (1) 協議事項  
ア 県指定文化財候補について
  - (2) 報告事項  
ア 平成28年熊本地震被災文化財の復旧状況について  
イ 令和2年7月豪雨における被災文化財の復旧状況について  
ウ 「熊本県文化財保存活用大綱」に係る取組について  
エ その他
- 4 傍聴者の定員  
5人
- 5 傍聴手続  
会議開催15分前に会議会場で先着順に受付を行い、定員になり次第終了する。
- 6 傍聴における留意事項  
報告事項のみを公開する。  
なお、傍聴希望者は、事務局の指示に従い、手指の消毒やマスク着用など、新型コロナウイルス感染症に係る適切な感染防止策を講じた上で、会議の会場に入ることができる。
- 7 問合せ先  
熊本県熊本市中央区水前寺六丁目18番1号  
熊本県教育庁教育総務局文化課文化財調査班  
(電話096-333-2706)

**令和3年度行政書士試験の実施**

行政書士法(昭和26年法律第4号)第4条第1項の規定により熊本県知事から委任された令和3年度行政書士試験を次のとおり実施します。  
令和3年7月9日

一般財団法人行政書士試験研究センター理事長 多賀谷 一照

- 1 試験期日 令和3年11月14日(日) 午後1時から午後4時まで
- 2 試験場所 熊本大学黒髪南地区(熊本市中央区黒髪2-39-1)
- 3 試験の科目及び方法

(1) 試験の科目

試験科目	内 容 等
行政書士の業務に関し必要な法令等(出題数 46題)	憲法、行政法(行政法の一般的な法理論、行政手続法、行政不服審査法、行政事件訴訟法、国家賠償法及び地方自治法を中心とする。)、民法、商法及び基礎法学の中からそれぞれ出題し、法令については、令和3年4月1日現在施行されている法令に関して出題します。
行政書士の業務に関連する一般知識等(出題数 14題)	政治・経済・社会、情報通信・個人情報保護、文章理解

(2) 試験の方法

- ア 試験は、筆記試験によって行います。



イ 出題の形式は、「行政書士の業務に関し必要な法令等」は択一式及び記述式、「行政書士の業務に関連する一般知識等」は択一式とします。  
\* 記述式は、40字程度で記述するものを出題します。

4 受験願書及び試験案内の配布と請求方法

(1) 受験願書及び試験案内の窓口での配布

ア 配布期間 令和3年7月26日(月)から同年8月27日(金)まで

イ 配布場所

- (ア) 熊本県庁本館1階情報プラザ(熊本市中央区水前寺6-18-1)
- (イ) 県央広域本部宇城地域振興局総務振興課(宇城市松橋町久具400-1)
- (ウ) 県央広域本部上益城地域振興局総務振興課(上益城郡御船町辺田見396-1)
- (エ) 県北広域本部総務課(菊池市隈府1272-10)
- (オ) 県北広域本部玉名地域振興局総務振興課(玉名市岩崎1004-1)
- (カ) 県北広域本部鹿本地域振興局総務振興課(山鹿市山鹿1026-3)
- (キ) 県北広域本部阿蘇地域振興局総務振興課(阿蘇市一の宮町宮地2402)
- (ク) 県南広域本部総務課(八代市西片町1660)
- (ケ) 県南広域本部芦北地域振興局総務振興課(葦北郡芦北町芦北2670)
- (コ) 県南広域本部球磨地域振興局総務振興課(人吉市西間下町86-1)
- (サ) 天草広域本部総務振興課(天草市今釜新町3530)
- (シ) くまもと県民交流館パレア(熊本市中央区手取本町8-9テトリアくまもと内)

ウ 配布時間 熊本県行政書士会(熊本市中央区水前寺公園13-36)  
上記(イ)から(サ)までについては、平日の午前8時30分から午後5時15分まで

上記(ア)については、平日の午前8時30分から午後5時まで

上記(シ)については、午前9時から午後9時まで

上記(ス)については、平日の午前9時から午後5時まで

(2) 受験願書及び試験案内の郵送での配布

ア 配布請求期間 令和3年7月5日(月)から同年8月20日(金)(必着)まで

イ 配布期間 令和3年7月26日(月)から同年8月20日(金)(必着)まで

ウ 配布方法 住所・氏名、郵便番号記載の返信用封筒(角形2号=A4サイズの受験願書が折らずに入る大きさの封筒)に、郵便切手140円分を貼付し、下記の宛先まで請求してください。

エ 受験願書及び試験案内の請求先

〒252-0299 日本郵便株式会社 相模原郵便局留

一般財団法人行政書士試験研究センター試験課

5 受験手続

(1) 郵送による受験申込み

ア 受付期間 令和3年7月26日(月)から同年8月27日(金)まで

イ 受付場所 一般財団法人行政書士試験研究センター試験課

\* 受験願書及び試験案内が入っていた封筒を使用し、受付期間内に郵便局の窓口で必ず簡易書留郵便で郵送してください。

\* 8月27日(金)の消印があるものまで受け付けます。

ウ 提出書類 受験願書(顔写真貼付、受付郵便局の日付印のある振替払込受付証明書(お客さま用)の貼付があるもの)

(2) インターネットによる受験申込み

ア 受付期間 令和3年7月26日(月)午前9時から同年8月24日(火)午後5時まで

\* インターネットによる受験申込みは、8月24日(火)午後5時で終了します。午後5時までに入力を完了していないと、接続中(入力中)であっても申込みができなくなりますのでご注意ください。

\* この期間におけるインターネットによる受験申込みは、24時間利用可能です。入力方法等手続の詳細については、当センターホームページにアクセスし、ご確認ください。

【ホームページ <https://gyosei-shiken.or.jp>】

\* 受付最終日(8月24日(火))は大変混雑し、インターネットが繋がりにくくなるのが予想されますので、余裕を持って早めに申し込みください。

イ 受験手数料の払込み

(ア) 受験手数料は、クレジットカード(申込者本人名義のものに限ります。)

又はコンビニエンスストアで払い込んでください。

(イ) 利用できるクレジットカード

VISA、Master、JCB、アメリカン・エクスプレス、Diners

(ウ) 利用できるコンビニエンスストア

セブン-イレブン、ローソン、ローソン・スリーエフ、ファミリーマート、セイコーマート、ミニストップ、デイリーヤマザキ、ヤマザキデイリーストア、ニューヤマザキデイリーストア

(3) 受験手数料 7,000円

受験手数料の払込み方法については、試験案内をご覧ください。なお、払込みに要する費用は、受験申込者の負担となります。  
また、一旦払い込まれた受験手数料は、地震や台風等により、試験を実施しなかった場合などを除き、返還しません。

(4) 連絡先(問合せ先)

一般財団法人行政書士試験研究センター

郵便番号 102-0082

所在地 東京都千代田区一番町25番地 全国町村議員会館3階

電話番号 03-3263-7700

6 特例措置の実施

(1) 身体の機能に障がいのある方等で、車椅子の使用、補聴器の使用、拡大鏡の持込みなど、受験に際して必要な措置を希望される方には、障がい等の状況により希望される措置を行うことがあります。なお、申出の時期や障がいの内容等によっては希望に沿えない場合があります。

(2) 受験に際して必要な措置を希望される場合は、受験申込み(「郵送による受験申込み」又は「インターネットによる受験申込み」)をする前に、必ず当センターまでご相談ください。

7 合格発表の日時及び方法

(1) 日時 令和4年1月26日(水) 午前9時

(2) 方法 一般財団法人行政書士試験研究センター事務所の掲示板に合格者の受験番号を公示(掲示)します。なお、公示後、受験者には合否通知書を郵送します。また、一般財団法人行政書士試験研究センターのホームページ(<https://gyosei-shiken.or.jp>)にも合格者の受験番号を掲載(掲載開始時間は、合格発表日の午前中)します。