

# 道路詳細設計照査要領

(平面交差点、小構造物を含む)

平成30年6月

熊本県土木部

# 基本条件の照査項目一覧表

## ( 照査 ① )

業 務 名 : \_\_\_\_\_

発 注 者 名 : \_\_\_\_\_

受 注 者 名 : \_\_\_\_\_

照査の日付 : 平成 \_\_\_\_\_ 年 \_\_\_\_\_ 月 \_\_\_\_\_ 日

	照査技術者	管理技術者
受注者印		

基本条件の照査項目一覧表（様式－1）

No.	照査項目	照査内容	照査①			確認資料 確認できる資料の名称、頁等を記入 (例) 関連基準類、過年度成果の該当頁 等	備考 詳細設計照査要領の概要「6. その他記載等に あたっての留意事項」を参照
			該当対象	確認	確認日		
			該当対象項目を抽出し○印を記入	照査を完了した項目について○印を記入	その日付を記入		
1	設計の目的、主旨、範囲	1) 設計の目的、主旨、範囲を把握したか。					
		2) 地域構想（自転車道整備ネットワークやバリアフリー特定経路等）、関連計画（沿道開発、関連道路の改良計画等）等について把握したか。					
		3) 設計の内容、工程等について具体的に把握したか。特記仕様書との整合は確認したか。または、管理表を提出し内容を発注者と確認したか。					
		4) 技術提案がある場合は、業務計画書に技術提案の内容が反映されているか。					
2	貸与資料の確認	1) 貸与資料は最新版であるか確認したか。また、不足点及び追加事項があるか確認したか。不足がある場合には、資料請求、追加調査等の提案を行ったか。					
		2) 申し送り事項を確認したか。					
		3) 基準・要領等があるか。また、最新版であるか確認したか。					
		4) 最新の用地資料（幅杭、用地平面図等）はあるか。					
		5) 条件明示チェックシートは確認したか。					
3	現地踏査	1) 地形、地質、気象、用・排水、土地利用状況（用地）、保安林や土砂災害指定地等の各種指定区域の有無を把握したか。また、道路排水の接続先について確認したか。					
		2) 沿道状況（取付道路、取付坂路含む）、交通状況（自転車、歩行者含む）、道路利用状況（通学路指定の有無、歩道構造、乗入部含む）、河川状況等を把握したか。					
		3) 近接して施設及び人家等がある場合、盛土に伴う引込み沈下による影響の懸念がないか確認したか。					
		4) 社会環境状況を把握したか。（日照、騒音、振動、電波状況、水質汚濁、土壌汚染、動植物、井戸使用等） また、環境調査等の資料の有無を確認し入手したか。					
		5) 台帳等を入手したうえで、支障物件の状況を把握したか。（地下埋設物：下水、水道、ガス、電力、NTT、通信、共同溝 等及び架空線、樹木、名勝、旧跡等）					
		6) 施工計画の条件に係わる現地状況を把握したか。（ヤード、工事用水、濁水処理、工事用電力、工事用建物敷地、交通条件、進入路、周辺関連工事の進捗状況等）					
		7) 施工済み構造物について工事完成図面は確認したか。また、現地状況は整合しているか。					
		8) 発注者と合同で現地踏査を実施したか。					

基本条件の照査項目一覧表（様式－1）

No.	照査項目	照査内容	照査①			確認資料 確認できる資料の名称、頁等を記入 (例) 関連基準類、過年度成果の該当頁 等	備考 詳細設計照査要領の概要「6. その他記載等に あたっての留意事項」を参照
			該当対象	確認	確認日		
4	設計基本条件	1) 設計に使用する技術基準、参考図書や各自治体における条例等を確認したか。また、最新版であるか確認したか。					
		2) 整備計画（暫定計画・部分供用の有無等）を確認したか。					
		3) 道路構造（道路区分、計画交通量、設計速度、横断面等）を確認したか。					
		4) 飛地や用地分断等、用地図から機能補償道路に漏れないか確認しているか。					
		5) コントロールポイント条件は整理されているか。					
		6) 関連する最新の設計成果と整合がとれているか。また、前段の設計を基に詳細設計（修正設計）を行う場合、過年度経緯を確認し成果の照査を行ったか。					
		7) 既往調査結果より、地質、地盤の性状及び地下水状況は確認したか。					
		8) 測量成果の内容（測量座標系と座標、高さの基準と地形図、線形との整合、震災補正の状況）などを確認したか。					
		9) 積雪寒冷地、およびその度が甚だしい地域の適用が適正か。					
		10) 休憩施設、チェーン着脱場等の計画は確認したか。					
		11) 施工時を含め、作用する荷重条件を確認したか。					
		12) 道路土工について、影響する作用、要求性能、重要度について確認したか。					
		13) 盛土の重要度及び要求される性能は決定しているか。					
5	幾何構造、線形条件	1) 平面・縦断線形の採用値及び縦断・横断視距の確保は適切か（積雪寒冷地の適用の有無）。組み合わせは適正か。また、修正設計の場合、設計条件のどの部分に変更となったか確認したか。					
		2) 幾何構造の使用値（歩道の有無、車線幅員、片勾配、視距等）は適正か。					
		3) 積雪寒冷地等の場合、積雪寒冷地等の地域特性を踏まえた幾何構造の使用値となっているか。					
		4) 隣接工区や土工、橋梁、トンネル等との取合い（路肩摺り付け、翼壁、排水処理、構造物掘削等）を配慮したか。					
		5) 幅員の決定根拠は明確で適正か。（道路規格との適合、積雪寒冷地の適用及び堆雪幅、道路付属施設に配慮した有効幅員の確保など）					
		6) 函渠工の上部では排水施設や通信管路等埋設物、防護柵の設置に必要な土被りが確保されているか。					
		7) 交差施設との交差条件は明確か。（交差方法、交差角、幅員、建築限界、余裕高など）					
		8) 分合流部の幾何構造採用値は適正か。また、分流部のオフセットについて確認したか。					
6	施工条件	1) 工事時期と工程及び施工手順を確認したか。					
		2) 暫定施工時の施工区分を把握したか。					
		3) 現道拡幅時の施工区分を把握したか。					
		4) 施工計画に関する既存資料を入手・確認したか。					
		5) 施工に支障となる旧施設の撤去条件を確認したか。					
		6) 近接構造物等への影響を考慮する必要があるか。					

基本条件の照査項目一覧表（様式－1）

No.	照査項目	照査内容	照査①			確認資料 確認できる資料の名称、頁等を記入 (例) 関連基準類、過年度成果の該当頁 等	備考 詳細設計照査要領の概要「6. その他記載等に あたっての留意事項」を参照
			該当対象	確認	確認日		
			該当対象項目を抽出し○印を記入	照査を完了した項目について○印を記入	その日付を記入		
7	土工及び法面工	1) 土質定数（湿潤重量、飽和重量など）の設定、地下水位、湧水状況等の把握は適正か。また、地質データが不足する場合、追加調査の提案等を行ったか。					
		2) 切土に対するのり面勾配及び小段の勾配、位置、幅、ラウンディング形状は適切か。					
		3) 盛土に対するのり面勾配及び小段の勾配、位置、幅は適切か。					
		4) 切土あるいは盛土による斜面の安定検討は必要か。					
		5) 切土材料は盛土材料に転用できるのか。					
		6) 法面对策工法の必要性について整理しているか。					
		7) 土砂の処理場や採取場及び土運搬経路の把握はしてあるか。					
		8) 環境や景観に関して考慮しているか。					
		9) 盛土材の設計条件は適切か。 ・盛土材料の使用区分、建設発生土利用（スレーキング材、高含水材等）への配慮 ・盛土材物性値（路体盛土の土質定数、路床盛土のCBR）					
		10) 土質定数は函渠工・擁壁工設計との整合性を考慮して設定しているか。					
8	軟弱地盤対策工	1) 軟弱地盤の分布について調査・確認されているか。また、存在する場合、対策の必要性、工法等が整理されているか。					
		2) 盛土の施工期間及び施工方法（迂回路計画等）は決まっているか。					
		3) 盛土施工厚と施工工程とのバランスがとれているか。（緩速盛土、プレロード及びサーチャージ工法等の地盤強度増加と施工時及び完成後の盛土の安定性）					
		4) 残留沈下量と交通解放時期の基本方針は決定しているか。					
		5) 地質調査は目的にあった調査、解析をしているか。					
		6) 盛土材の土質試験はしてあるか。また、その土質定数は把握しているか。					
		7) 軟弱地盤解析項目（円弧すべり、圧密沈下、液状化）の許容値は適正か。また、周辺の土地利用を考慮した許容値としているか。					
		8) 軟弱地盤上に設置される函渠の場合、残留沈下量に対する内空断面の対策は考慮されているか。					
		9) 環境、用地に対する制限はないか。また、影響を検討する家屋や施設、地下埋設物はないか。					
		10) 置き換え残土の処理場はあるか。					
		11) 側方流動の影響を受ける構造物（擁壁、橋台等）及び沿道施設はないか。					

基本条件の照査項目一覧表（様式－1）

No.	照査項目	照査内容	照査①			確認資料 確認できる資料の名称、頁等を記入 (例) 関連基準類、過年度成果の該当頁 等	備考 詳細設計照査要領の概要「6. その他記載等に あたっての留意事項」を参照
			該当対象	確認	確認日		
			該当対象項目を抽出し○印を記入	照査を完了した項目について○印を記入	その日付を記入		
9	函渠工	1) 標準設計の適用方法は適正か。					
		2) 同上を適用しないときは応力計算が必要か。					
		3) 従来型カルバートの適用範囲内か、また、重要度区分、要求性能は決定しているか。					
		4) 耐震設計が必要な場合、設計手法は適切か。					
		5) プレキャスト製品の適用方法は適正か。市場性や地域性などを考慮しているか。また、隣接工区での使用状況等を確認したか。					
		6) 施工条件を考慮しているか。					
		7) 縦断方向のすべりに対する対策は必要か。					
		8) 縦断方向（構造物方向）の設計の必要性を確認したか。					
		9) 踏掛版の必要性を確認したか。（ヤード、資機材運搬路等）					
		10) 函渠内、函渠頂版上部の防護柵の必要性を確認したか。					
		11) 土被りの条件は妥当か。土被りの変化が大きい箇所での断面変化は考慮してあるか。					
		12) 土質定数の決定根拠は明確になっているか。					
		13) 地盤条件(支持力、地下水位等)は整理してあるか。					
		14) 設計計算の条件は妥当か。計算式の適用は確認されているか。(プログラム等)					
		15) 適用する設計基準は確認されているか。					
		16) 躯体の延長やウイングの形状（高さ、長さ、巻き込みとの取り合い）の決定根拠は適正か。					
		17) 内空断面（幅員、建築限界、河川条件、函渠内舗装、路面排水施設、占用物件（証明、水道、ガスなど）、片勾配、照明、平面形状、縦断勾配の設定は適正か。					
		18) 塩害に対する検討の必要性を確認したか。					

基本条件の照査項目一覧表（様式－1）

No.	照査項目	照査内容	照査①			確認資料 確認できる資料の名称、頁等を記入 (例) 関連基準類、過年度成果の該当頁 等	備考 詳細設計照査要領の概要「6. その他記載等に あたっての留意事項」を参照
			該当対象	確認	確認日		
			該当対象項目を抽出し○印を記入	照査を完了した項目について○印を記入	その日付を記入		
10	擁壁及び補強土壁	1) 所要高さ決定の根拠は適正か。道路線形との整合はとれているか。					
		2) 種別・型式選定の根拠や適用範囲（高さ、延長、地形条件等）は適正か。					
		3) 線形の変更、用地の利用、擁壁構造変更等によって擁壁の規模縮小が可能か。また、工夫を行う余地があるか。					
		4) 標準設計の適用方法は適正か。（擁壁形式、高さ、地盤条件、背面土の形状）					
		5) 同上を適用しないときは応力計算が必要か。					
		6) 耐震設計が必要な場合、設計手法は適切か。					
		7) プレキャスト製品の適用方法は適正か。市場性や地域性を考慮しているか。また、隣接工区での使用状況等を確認したか。					
		8) 用地境界までの余裕幅を確認したか。					
		9) 土質定数の決定根拠は明確になっているか。					
		10) 基礎型式選定のための地盤条件は整理されているか。					
		11) 施工条件（現道交通、施工ヤード、資機材運搬路）を考慮しているか。また、遮音壁、落下物防止柵、標識、照明等の設置条件を考慮しているか。					
		12) 全体的なすべりの安定性確認は必要か。					
		13) 適用する設計基準は確認されているか。					
		14) 擁壁の重要度区分、要求性能の設定は適切か。					
		15) 衝突荷重を見込む構造か。遮音壁は設置されるか。また、その場合の風荷重は適正か。					
		16) 地覆、高欄、防護柵、転落防止柵は適正か。					
		17) 塩害に対する検討の必要性を確認したか。					
		18) 根入れやフーチング上の土被りは適正か。（交差条件等）					
11	排水工	1) 降雨強度、確率年、算定式、流出係数、粗度係数の設定は適正か。					
		2) 通水量の算定は妥当か。（粗度係数等）					
		3) 路肩側溝や横断管などの排水施設の設定は妥当か。（経済性、施工性、機能性、計画性、維持管理）					
		4) 断面余裕の設定は適正か。					
		5) 排水勾配（流速の許容範囲）は妥当か。					
		6) 最小土被りの設定は妥当か。					
		7) 協議が必要となる関連機関、協議事項について整理・把握されているか。					
		8) 地下排水工（地下排水溝、水平排水層、基盤排水層等）や盛土内水平排水工は適切に設置されているか。また、地盤条件は考慮しているか。					
		9) 排水構造物は排水性舗装に適合しているか。					
		10) 地下埋設物との調整（占有者との協議を含む）は確認したか。					
		11) プレキャスト製品の適用方法は適正か。市場性や地域性を考慮しているか。また、隣接工区での使用状況等を確認したか。					

基本条件の照査項目一覧表（様式－1）

No.	照査項目	照査内容	照査①			確認資料 確認できる資料の名称、頁等を記入 (例) 関連基準類、過年度成果の該当頁 等	備考 詳細設計照査要領の概要「6. その他記載等に あたっての留意事項」を参照
			該当対象	確認	確認日		
			該当対象項目を抽出し○印を記入	照査を完了した項目について○印を記入	その日付を記入		
12	用排水処理	1) 用水系統は適正か。また、用水路の統廃合について、土地改良区や地元での聞き取り調査等、関係者との調整は整っているか。					
		2) 排水系統は適正か（曲線部の片勾配高さを反映）。また、水路管理者等と調整を行っているか。					
		3) 盛土構造の基盤排水、法尻排水は適正か。また、切盛境、片切片盛り、沢部盛土等の排水処理は適正か。					
		4) 調整池や油水分離柵設置の必要性や関係機関との協議結果を確認したか。					
		5) 流末協議（放流先や途中の既設水路）は適正に実施されているか。					
13	舗装工	1) 設計条件を確認したか。（交通量区分、舗装の設計期間、舗装の種類、疲労破壊輪数、舗装計画交通量、信頼度、設計CBR、必要TA、適用箇所、寒冷地域の凍結深さ等）					
		2) 仕様規定か性能規定を確認したか。					
		3) 規定条件を満足しているか。					
		4) 再生材の使用は考慮されているか。また、再生材は所定量入手可能か確認したか。					
		5) 特別箇所（軟弱地盤、低盛土等）の路床改良の要否を確認したか。					
		6) 路盤材料は市場性や地域性などを考慮しているか。また、隣接工区での使用状況等を確認したか。					
14	小構造物	1) 標準設計の適用方法は適正か。					
		2) 重方式擁壁、ブロック積等を設ける理由、型式高さ等決定根拠は明確か。また、ブロック積の適用条件（切盛、荷重の有無）に問題はないか。					
		3) プレキャスト製品の適用方法は適正か。市場性や地域性などを考慮しているか。また、隣接工区での使用状況等を確認したか。					
15	付属施設	1) 設計が必要な付属施設や道路施設は確認されているか。					
		2) 配置及び規格は適正か。					
		3) 種別及び設置条件は適正か。					
		4) 設置のための事前調査は実施されているか。					
		5) 防護柵の要否、設置基準の確認、種別の選択、設置条件、標準仕様の適用等は適正か。					
		6) 景観、環境及び歩行者の安全に配慮されているか。					
16	関連道路（側道、副道、取付交通）	1) 幅員、延長、断面、道路幾何構造は適正か。					
		2) 沿道に対する高さ等の取合は考慮してあるか。					
		3) 舗装構成は決定しているか。					
		4) 関連協議で必要事項は確認されているか。					
17	防雪対策	1) 雪崩、地吹雪対策は考慮する必要があるか。					
		2) 雪況調査は実施されていたか。					
		3) 対策工設置のための用地を設定したか。また埋設物や支障物件を確認したか。					



基本条件の照査項目一覧表（様式－1）

No.	照査項目	照査内容	照査①			確認資料 確認できる資料の名称、頁等を記入 (例) 関連基準類、過年度成果の該当頁 等	備考 詳細設計照査要領の概要「6. その他記載等にあたっての留意事項」を参照
			該当対象	確認	確認日		
			該当対象項目を抽出し○印を記入	照査を完了した項目について○印を記入	その日付を記入		
18	関連機関との調整	1) 関連機関（関係諸官庁、諸機関）との調整内容を確認したか。					
		2) 河川協議、海岸・地すべり防止・土砂災害警戒区域等との協議、近接・交差協議、流末協議は適切に実施されているか。					
		3) 地権者及び地元等の調整内容を確認したか。					
		4) バス路線になるかどうか確認したか。					
		5) 占用者との調整内容を確認したか。					
		6) 砂防指定、保安林及び埋蔵文化財等との調整は確認したか。					
		7) 各県公害防止条例等（土壌汚染対策法等）の適用区域及び規制値を確認したか。					
		8) 都市計画、土地利用、用途地域、借地の有無等を確認したか。					
		9) 配慮すべき法令は確認したか。					
		10) 発生土受入地、または土取場の位置、規模は確認したか。					
19	環境及び景観検討	1) 景観検討の必要性、方針、内容、範囲等を理解したか。また、遮音壁等の設置要件（位置、基礎構造）に問題はないか。					
		2) 景観検討の具体的方法、作成すべき資料等は明らかとなっているか。					
20	コスト縮減	1) 予備設計で提案されたコスト縮減設計留意書を確認したか。					
21	建設副産物対策	1) 予備設計で作成されたリサイクル計画書を確認したか。					

基本条件の照査項目一覧表（様式－1）

追加項目記入表

No.	照査項目	照査内容	照査①			確認資料	備考
			該当対象	確認			
				照査を完了した項目について○印を記入	確認日		
			該当対象項目を抽出し○印を記入	その日付を記入	確認できる資料の名称、頁等を記入 (例) 関連基準類、過年度成果の該当頁 等	詳細設計照査要領の概要「6. その他記載等に当たっての留意事項」を参照	

# 基本条件の照査項目一覧表（平面交差点詳細設計） （ 照 査 ① ）

業 務 名： \_\_\_\_\_

発 注 者 名： \_\_\_\_\_

受 注 者 名： \_\_\_\_\_

照査の日付： 平成 \_\_\_\_\_ 年 \_\_\_\_\_ 月 \_\_\_\_\_ 日

	照査技術者	管理技術者
受注者印		

基本条件の照査項目一覧表（様式－1）

〔道路詳細設計と重複するものは、照査の必要ない〕

No.	照査項目	照査内容	照査①			確認資料 確認できる資料の名称、頁等を記入 (例) 関連基準類、過年度成果の該当頁 等	備考 詳細設計照査要領の概要「6. その他記載等に あたっての留意事項」を参照
			該当対象	確認	確認日		
			該当対象項目を抽出し○印を記入	照査を完了した項目について○印を記入	その日付を記入		
1	設計の目的、主旨、範囲	1) 設計の目的、主旨、範囲を把握したか。					
		2) 自転車道整備ネットワークやバリアフリー特定経路等、地域の計画を把握したか。					
		3) 設計の内容、工程等について具体的に把握したか。特記仕様書との整合は確認したか。また、スケジュール管理表を提出したか。					
		4) 技術提案がある場合は、業務計画書に技術提案の内容が反映されているか。					
2	貸与資料の確認	1) 予備設計の計画は適正か。					
		2) 貸与資料は最新版であるか確認したか。不足点及び追加事項があるか確認したか。また、不足がある場合には、資料請求、追加調査等の提案を行ったか。					
		3) 申し送り事項を確認したか。					
		4) 基準・要領等はあるか。また、最新版であるか確認したか。					
		5) 各県公安委員会の運用・手引の有無を確認したか。また、最新版であるか確認したか。					
		6) 最新の用地資料（幅杭、用地平面図等）はあるか。					
		7) 条件明示チェックシートは確認したか。					
3	現地踏査	1) 地形、地質、気象、用・排水、土地利用状況（用地）、浸水想定区域や土砂災害指定地等の各種指定区域の有無を把握したか。また、道路排水の接続先について確認したか。					
		2) 沿道状況（取付道路、取付坂路含む）、交通状況（自転車、歩行者含む）、道路利用状況（通学路指定の有無、歩道構造、乗入部含む）、河川状況等を把握したか。					
		3) 交差道路の規制状況、現地の幅員構成、交差点信号現示、付加車線の滞留状況、バス停の有無、規制状況等を確認したか。					
		4) 社会環境状況を把握したか。（日照、騒音、振動、電波状況、水質汚濁、土壌汚染、動植物、井戸使用等） また、環境調査等の資料の有無を確認し入手したか。					
		5) 台帳等を入手したうえで、支障物件の状況を把握したか。（地下埋設物：下水、水道、ガス、電力、NTT、通信、共同溝 等及び架空線、樹木、名勝、旧跡等）					
		6) 大規模交通発生施設、歩行者・自転車の動線及び滞留スペースの状況等を確認したか。					
		7) 施工計画の条件を把握したか。（施工ヤード（施工機械配置、現道切り回しヤード等）、工事用水、濁水処理、工事用電力、工事用建物敷地、交通条件、進入路、周辺関連工事の進捗状況等）					
		8) 施工済み構造物について工事完成図面は確認したか。また、現地状況は整合しているか。					
		9) 発注者と合同で現地踏査を実施したか。					

基本条件の照査項目一覧表（様式－1）

〔道路詳細設計と重複するものは、照査の必要ない〕

No.	照査項目	照査内容	照査①			確認資料 確認できる資料の名称、頁等を記入 (例) 関連基準類、過年度成果の該当頁 等	備考 詳細設計照査要領の概要「6. その他記載等に あたっての留意事項」を参照
			該当対象	確認	確認日		
			該当対象項目を抽出し○印を記入	照査を完了した項目について○印を記入	その日付を記入		
4	設計基本条件	1) 設計に使用する技術基準、参考図書や各自治体における条例等を確認したか。また、最新版であるか確認したか。					
		2) 過年度成果における「申し送り事項」に対して確認し、対応方法について協議したか。					
		3) 道路（本線、従道路、取付道路等）の構造、規格を確認したか。					
		4) 交差点の設計速度、既存道路の規制速度を確認したか。					
		5) 交差点形状を確認したか。					
		6) 交差点間隔を確認したか。					
		7) 方向別交通量の設定方法を確認したか。また、交通量の推計年次、完成形と暫定形の区分等は確認したか。					
		8) 交差点制御方法を確認したか。					
		9) 設計車両を確認したか。					
		10) 歩行者・自転車の動線は適正か。					
		11) 関連する最新の設計成果と整合がとれているか。また、前段の設計を基に詳細設計（修正設計）を行う場合、過年度経緯を確認し成果の照査を行ったか。					
		12) 測量成果の内容（測量座標系と座標、高さの基準と地形図、線形との整合、震災補正の状況）などを確認したか。					
		13) 自転車通行空間を考慮したか。また、自転車・歩行者の分離を確認したか。					
		14) 積雪寒冷地、およびその度が甚だしい地域の適用が適正か。					
		15) 施工時を含め、作用する荷重条件を確認したか。					
		16) 交差点付近の舗装は、耐流動耐摩耗対策を検討する必要があるか。					
5	幾何構造、線形条件	1) 平面・縦断線形（本線、従道路）の採用値や緩勾配区間の確保は妥当か。また、組み合わせは適正か。					
		2) 幅員構成は適正か。また、幅員構成上、自転車専用帯等自転車走行空間を考慮したか。					
		3) 視距、見通し距離は適正か。					
		4) 付加車線の設置は適正か。					
		5) 交差角は適正か。					
		6) 本線シフト方法は適切か。					
6	施工条件	1) 工事時期と工程及び施工手順を確認したか。					
		2) 工区割り及び段階建設、暫定施工の有無を確認したか。					
		3) 施工計画に関する既存資料を入手・確認したか。					
		4) 施工に支障となる旧施設の撤去条件を確認したか。					
		5) 近接構造物等への影響を考慮する必要があるか。					
7	関連道路（側道、副道、取付支道）	1) 主、従道路の優先関係は明確となっているか。					
		2) 副道等の取付方法は適正か。					
		3) 従道路の整備は適正か。					
8	関連機関との調整	1) 関連機関（関係諸官庁、諸機関）との調整内容を確認したか。					
		2) 地権者及び地元等の調整内容を確認したか。					
		3) 占有者との調整内容を確認したか。					
		4) 協議調整事項は設計に反映されているか。					
9	環境及び景観検討	1) 景観検討の必要性、方針、内容、範囲等を理解したか。また、遮音壁等の設置要件（位置、基礎構造）に問題はないか。					

基本条件の照査項目一覧表（様式－1）

〔道路詳細設計と重複するものは、照査の必要ない〕

No.	照査項目		照査内容	照査①			確認資料	備考
				該当対象	確認	確認日		
				該当対象項目を抽出し○印を記入	照査を完了した項目について○印を記入	その日付を記入		
10	コスト削減	1)	予備設計で提案されたコスト削減設計留意書を確認したか。				確認できる資料の名称、頁等を記入 (例) 関連基準類、過年度成果の該当頁 等	詳細設計照査要領の概要「6. その他記載等にあたっての留意事項」を参照
11	建設副産物対策	1)	予備設計で作成されたリサイクル計画書を確認したか。					

基本条件の照査項目一覧表（様式－１）

[道路詳細設計と重複するものは、照査の必要ない]

追加項目記入表

No.	照査項目	照査内容	照査①			確認資料 確認できる資料の名称、頁等を記入 (例) 関連基準類、過年度成果の該当頁 等	備考 詳細設計照査要領の概要「6. その他記載等に あたっての留意事項」を参照
			該当対象	確認	確認日		
				該当対象 項目を抽出し○印 を記入			

細部条件の照査項目一覧表  
( 照査 ② )

業 務 名 : \_\_\_\_\_

発 注 者 名 : \_\_\_\_\_

受 注 者 名 : \_\_\_\_\_

照査の日付 : 平成 \_\_\_\_\_ 年 \_\_\_\_\_ 月 \_\_\_\_\_ 日

	照査技術者	管理技術者
受注者印		



細部条件の照査項目一覧表（様式－２）

No.	照査項目	照査内容	照査②			確認資料 確認できる資料の名称、頁等を記入 (例) 関連基準類、過年度成果の該当頁 等	備考 詳細設計照査要領の概要「6. その他記載等に あたっての留意事項」を参照
			該当対象	確認	確認日		
			該当対象項目を抽出し○印を記入	照査を完了した項目について○印を記入	その日付を記入		
1	協議関連	1) 協議は諸条件と合致しているか。					
2	設計基本条件	1) 新技術の採用について検討したか。					
3	一般図	1) 平面図、縦断図、横断図は設計基本条件と整合が図られているか。					
4	土工及び法面工	1) 岩盤推定線は記入されているか。また、その根拠が整理されているか。					
		2) 用地の余裕幅は適正か。					
		3) 法面保護工の選定は適正か。また、法面対策工法（アンカー、ロックボルト）の計算根拠は適正か。					
		4) 法面構造（勾配、形状、小段、排水施設等）は適正か。					
		5) 盛土に要求される性能は満足するか。					
		6) 排水対策は適正か。					
5	函渠工	1) 本体長、伸縮目地の決定方法は適正か。					
		2) 軟弱地盤上に構築される場合の鉛直土圧係数は考慮してあるか。（杭基礎などの場合）					
		3) 沈下の大きい場所での特別な処置（段落ち防止枕等）は考慮しているか。					
		4) 不等沈下はないか。					
		5) 斜角のつく場合の考慮をしてあるか。（斜角部の設計方法）					
		6) 踏掛版の形状、寸法は適正か。					
		7) 基礎工の選定は適正か。また、隣接する擁壁等との基礎工との整合は図られているか。					
		8) 標準設計適用以外の応力チェックはされているか。					
		9) ハンチの形状は妥当か。また、ハンチを設けない場合の部材厚は適切か。					
		10) ウィングの厚さやウィングのハンチの大きさは適切か。					
		11) 防水工および継手構造は適切か。					
		12) 照明配管、排水は考慮されているか。					
		13) 構造細目および配筋に対するチェック（使用鉄筋径、組合せ、鉄筋かぶり、ピッチ、継手、折り曲げ位置、フック形状、スターラップ筋の加工形状等）はされているか。					
		14) 管理上の問題は残されていないか。（道路、水路等）					
		15) 現場打ちとプレキャストの使い分けは適正か。また、プレキャストの場合、現場条件と適用条件の整合を確認したか。					
		16) 耐震設計の方法は適正か。					
		17) 施工時の切り回し計画は妥当か。					
		18) 使用材料は明記されているか。さらに、許容応力度は妥当か。					
		19) 地下水や液状化地盤に対する検討がされているか。（浮上り検討）					
		20) 想定している埋戻土の土質定数は適切か。					

細部条件の照査項目一覧表（様式-2）

No.	照査項目	照査内容	照査②			確認資料 確認できる資料の名称、頁等を記入 (例) 関連基準類、過年度成果の該当頁 等	備考 詳細設計照査要領の概要「6. その他記載等にあたっての留意事項」を参照
			該当対象	確認	確認日		
			該当対象項目を抽出し○印を記入	照査を完了した項目について○印を記入	その日付を記入		
6	擁壁及び補強土壁	1) 標準設計適用以外の設計計算は実施する必要があるか。					
		2) 擁壁高さの決定、地山の取合、底面の勾配は適正か。					
		3) 背面上の適用は適正か。(施工時の安定性等)					
		4) 目地間隔は適正か。					
		5) 液状化の検討は適正か。					
		6) 基礎工の選定は適正か。また、斜面上の基礎の場合、地盤の傾斜を考慮した検討を行っているか。 ・直接基礎(地盤反力、安定、置換深さ等) ・杭基礎(杭間隔、杭種、杭径、定着方式等)					
		7) 根入れ深さは適正か(土質条件、水の影響)、斜面部での余裕幅は適正か。					
		8) 地下水、湧水等の処理について考慮してあるか。					
		9) 施工性を考えた構造となっているか。(地形その他の現場条件による機械の選定条件等)					
		10) 応力計算時の常時、地震時の選択は適正か。					
		11) 耐震設計の方法は適正か。					
		12) 配筋に対するチェックはされているか。					
		13) 擁壁天端に作用する荷重は適正か。(衝突荷重、風荷重等)					
		14) 地下埋設物との取り合いは問題ないか。					
		15) 構造細目は妥当か。(使用鉄筋径、組合せ、かぶり、ピッチ、継手、折り曲げ位置、フック形状、スターラップ筋の加工形状、補強材の長さ等)					
		16) 使用材料は明記されているか。さらに、許容応力度は妥当か。					
		17) 想定している埋戻土の土質定数は適切か。					
7	排水工	1) 排水施設相互及び道路施設との取合いは考慮されているか。					
		2) 安全対策(蓋、防護柵等)は考慮されているか。					
		3) 流末はチェックされているか。(流末河川のHWLより 下の場合の対策が行われているか。)					
		4) 最終流末までの流下能力、断面に不足は無いか。					
		5) 排水系統図を作成しているか。また、排水系統は適正で、協議結果が反映されているか。					
		6) 現場打ちとプレキャストの使い分けは適正か。また、管理者の指定する基準等に準じているかを確認したか。					
		7) 設計区間外の施設との取合いは考慮されているか。					
		8) 既設水路等の付替えは、必要に応じ切廻しを検討してあるか。					
		9) 道路路面の片勾配摺り付け区間において、路肩排水施設等の滞水は無いか。					
		10) 排水ますと縦断サグ点との位置関係に問題はないか。					
8	舗装工	1) 舗装工の設計は適正か。(舗装材料、舗装構成、構築路床等)					
		2) 段階施工のできる設計となっているか。					
		3) 再生材の使用は適正か。					
		4) 従道路及び車輛乗り入れ部の舗装構成は適正か。					
9	小構造物	1) 標準設計適用以外のものは設計計算を実施する必要があるか。					

細部条件の照査項目一覧表（様式－２）

No.	照査項目	照査内容	照査②			確認資料 確認できる資料の名称、頁等を記入 (例) 関連基準類、過年度成果の該当頁 等	備考 詳細設計照査要領の概要「6. その他記載等に あたっての留意事項」を参照
			該当対象	確認	確認日		
			該当対象項目を抽出し○印を記入	照査を完了した項目について○印を記入	その日付を記入		
10	付属施設	1) 設計が必要な交通安全施設（防護柵、照明施設等）、交通管理施設（情報ボックス、道路標識、マーキング等）等は確認されているか。					
		2) 標準設計図集の適用は適正か。					
		3) 道路条件（幅員、断面形状等）を確認したか。					
		4) 土質条件は適正か。					
		5) 型式及び形状の選定は適正か。					
		6) 基礎工の選定は適正か。					
11	軟弱地盤対策工	1) 土質定数は整理されているか。					
		2) 盛土工は適切か。（一般盛土部、構造物、交通、水路切り廻し等）					
		3) 対策工の必要性と工種及びその範囲は適正か。また、構造物基礎工と連動して、改良余裕幅や緩衝帯の設置を確認したか。 ・盛土安定対策 ・沈下対策 ・液状化対策 ・その他					
		4) サンドマットの厚さは施工性を考慮したか。					
		5) 動態観測の計画は作成されているか。					
		6) 暗渠排水計画(形状、間隔)は適正か。					
		7) 沈下量を土量計算しているか。					
		8) 用排水路で沈下すると不都合なものはないか。ある場合はその対策は適切か。					
		9) 周辺地盤・施設に対する影響を確認し、必要に応じて対策方法を検討しているか。					
12	施工計画	1) 工区分けは適正か。（暫定施工の有無を含む） また、土量バランスや運土計画を考慮しているか。					
		2) 他事業や他工事との土配処理等の整合を確認したか。					
		3) 打合せ事項は反映されているか。					
		4) 施工方法及び手順は妥当か。また、他工区と施工時期の調整は取れているか。支障物や埋設物の撤去・移設は考慮しているか。					
		5) 暫定施工の考え方（幅員の整合、線形のすりつけなど）に問題はないか。					
		6) 工事用道路（長尺物等の搬入）の経路・勾配は妥当か。					
13	環境及び景観検討	1) 事業中、完成後の環境対策（騒音・振動、自然由来の重金属、動植物等）は妥当か。また、騒音・振動等は規制値を満足しているか。					
		2) 景観(植栽等)性は妥当か。					
14	コスト縮減	1) 予備設計で提案されたコスト縮減設計留意書について検討を行っているか。					
15	建設副産物対策	1) 建設副産物の処理方法は適正か。また、リサイクル計画書を考慮したか。					

細部条件の照査項目一覧表（様式－２）

追加項目記入表

No.	照査項目	照査内容	照査②			確認資料  確認できる資料の名称、頁等を記入 (例) 関連基準類、過年度成果の該当頁 等	備考  詳細設計照査要領の概要「6. その他記載等に あたっての留意事項」を参照
			該当対象	確認	確認日		
			該当対象項目を抽出し○印を記入	照査を完了した項目について○印を記入	その日付を記入		

細部条件の照査項目一覧表（平面交差点詳細設計）  
（ 照 査 ② ）

業 務 名： \_\_\_\_\_

発 注 者 名： \_\_\_\_\_

受 注 者 名： \_\_\_\_\_

照査の日付： 平成 \_\_\_\_\_ 年 \_\_\_\_\_ 月 \_\_\_\_\_ 日

	照査技術者	管理技術者
受注者印		

細部条件の照査項目一覧表（様式－２）

〔道路詳細設計と重複するものは、照査の必要ない〕

No.	照査項目	照査内容	照査②			確認資料 確認できる資料の名称、頁等を記入 (例) 関連基準類、過年度成果の該当頁 等	備考 詳細設計照査要領の概要「6. その他記載等に あたっての留意事項」を参照
			該当対象	確認	確認日		
			該当対象項目を抽出し○印を記入	照査を完了した項目について○印を記入	その日付を記入		
1	協議関係	1) 協議は諸条件と合致しているか。					
2	設計基本条件	1) 新技術の採用について検討したか。					
3	一般図	1) 平面図、縦断図、横断図は設計基本条件と整合が図られているか。					
4	設計計算	1) 交通処理能力、計算方法に問題はないか。また滞留長は妥当か。 2) 用、排水の系統及び通水断面に問題はないか。					
5	詳細検討	1) 中央分離帯の設置範囲、開口部の位置及び及び構造は適正か。					
		2) 導流路の設計手法、隅切り及び歩道の巻き込みは適正か。					
		3) 路面標示は適正か。					
		4) 付加車線（滞留長、テーパ長、本線シフト長等）の諸元は適正か。					
		5) 信号、照明、交通管理施設、防護柵等の設置計画は適正か。また、信号及び交通管理施設相互の視認性が確保されているか確認したか。					
		6) 視覚障害者誘導用ブロックの設置方法は適正か。					
		7) 交通制御面で近接する交差点との整合性はとれているか。					
		8) 積雪寒冷地の対応は適正か。					
		9) 道路詳細設計と整合はとれているか。					
		10) 土工及び法面工の設計は適正か。（道路詳細設計と整合）					
		11) 小構造物及び構造物の設計は適正か。（道路詳細設計と整合）					
		12) 用、排水工の設計は適正か。（道路詳細設計と整合） また、交差点内のサグ位置は確認したか。					
		13) 舗装工の設計は適正か。（道路詳細設計と整合）					
		14) 用地幅は適正か。（道路詳細設計と整合）					
		15) 沿道出入り口との高さの取り合いは確認したか。					
		16) 排水のための勾配、集水桝の計画位置及び流末処理は適正か。					
		17) 自転車・通行帯の運用方法は隣接工区等と整合しているか。					
6	交通制御、交通処理	1) 交通制御（信号、一時停止、ラウンドアバウト）及び信号制御した場合の信号現示、サイクル長、交差点需要率、歩行者横断時間は適正か。					
		2) 交差点交通容量は適正か。					
		3) 交通処理方法は適正か。					
		4) 横断歩道及び停止線位置は適正か。					
		5) バス停留所の位置、停車帯の形状等は適正か。					
		6) 沿道からの出入り箇所は適正か。					
7	施工計画	1) 工区分けは妥当か。（暫定施工の有無を含む）					
		2) 打合せ事項は反映されているか。					
		3) 施工方法及び手順は妥当か。他工区と施工時期の調整は取れているか。また、支障物や埋設物の撤去・移設は考慮しているか。					
		4) 暫定施工の考え方（幅員の整合、線形のすりつけなど）に問題はないか。					
		5) 現道交通確保の安全性に問題はないか。					
		6) 工事用道路（長尺物等の搬入）の経路・勾配は妥当か。					
8	環境及び景観検討	1) 事業中、完成後の環境対策（騒音・振動、自然由来の重金属、動植物等）は妥当か。また、騒音・振動等は規制値を満足しているか。					
		2) 景観（植栽等）性は妥当か。 また植栽により視認性が阻害されていないか。					

細部条件の照査項目一覧表（様式－２）

〔道路詳細設計と重複するものは、照査の必要ない〕

No.	照査項目	照査内容			照査②			確認資料	備考
					該当対象	確認			
						該当対象項目を抽出し○印を記入	照査を完了した項目について○印を記入		
9	コスト削減	1)	予備設計で提案されたコスト削減設計留意書について検討を行っているか。						詳細設計照査要領の概要「6. その他記載等にあたっての留意事項」を参照
10	建設副産物対策	1)	建設副産物の処理方法は適正か。また、リサイクル計画書を考慮したか。						

細部条件の照査項目一覧表（様式－２）

[道路詳細設計と重複するものは、照査の必要ない]

追加項目記入表

No.	照査項目	照査内容	照査②			確認資料 確認できる資料の名称、頁等を記入 (例) 関連基準類、過年度成果の該当頁 等	備考 詳細設計照査要領の概要「6. その他記載等に あたっての留意事項」を参照
			該当対象	確認			
				照査を完了した項目について○印を記入	確認日 その日付を記入		



成果品条件の照査項目一覧表  
( 照査 ③ )

業務名： \_\_\_\_\_

発注者名： \_\_\_\_\_

受注者名： \_\_\_\_\_

照査の日付： 平成 \_\_\_\_\_ 年 \_\_\_\_\_ 月 \_\_\_\_\_ 日

	照査技術者	管理技術者
受注者印		

成果品の照査項目一覧表（様式－3）

No.	照査項目	照査内容	照査③			確認資料 確認できる資料の名称、頁等を記入 (例) 関連基準類、過年度成果の該当頁 等	備考 詳細設計照査要領の概要「6. その他記載等にあたっての留意事項」を参照
			該当対象	確認	確認日		
			該当対象項目を抽出し○印を記入	照査を完了した項目について○印を記入	その日付を記入		
1	設計計算書	1) 打合せ事項は反映されているか。					
		2) 設計条件、施工条件は適正に反映されているか。					
		3) インプットされた値は適正か。					
		4) 各検討設計ケースは適切か。					
		5) 荷重、許容応力度の取り方は妥当か。					
		6) 安定計算結果は許容値を満たしているか。					
		7) 荷重図、モーメント図等は描かれているか。					
		8) 施工を配慮した計算となっているか。					
		9) 応力度は許容値を満たしているか。また、単位は適正か。					
		10) 隣接工区との整合はとれているか。					
		11) 赤黄チェック等による指摘内容に基づき、設計計算書を適正に修正したか。					
		12) 図・表の表示は適正か。					
2	設計図	1) 打合せ事項は反映されているか。					
		2) 縮尺、用紙サイズ等は共通仕様書、または、特記仕様書と整合しているか。					
		3) 全体一般図等に必要な項目が記載されているか。（函渠、擁壁等）、（設計条件、地質条件等）					
		4) 工事にあたっての留意点を記載したか。					
		5) 起点・終点は適正か。					
		6) 必要寸法、部材形状及び寸法等にもれはないか。					
		7) 使用材料及びその配置は計算書と一致しているか。					
		8) 設計図に防護柵の材料の仕様を明記しているか。（T-20対応、JIS番号、防錆処理HDZ55等）					
		9) 設計計算書の結果が正しく図面に反映されているか。（特に応力計算、安定計算等の結果が適用範囲も含めて整合しているか。） ・かぶり ・壁厚 ・鉄筋（径、ピッチ、使用材料、ラップ位置、ラップ長、主鉄筋の定着長、段落し位置、ガス圧接位置） ・鋼材形状、寸法 ・使用材料 ・その他					
		10) 鉄筋同士の干渉はないか。または鉄筋と干渉する部材がないか。					
		11) 施工に配慮した設計図となっているか。					
		12) レイアウト、配置、文字サイズ等は適切か。					
		13) 解り易い注記が記載されているか。					
		14) 赤黄チェック等による指摘内容に基づき、設計計算書を適正に修正したか。					
		15) 図面が明瞭に描かれているか。（構造物と寸法線の使いわけがなされているか。）					
		16) 工種・種別・細別は工種別体系と一致しているか。					

成果品の照査項目一覧表（様式－3）

No.	照査項目	照査内容	照査③			確認資料 確認できる資料の名称、頁等を記入 (例) 関連基準類、過年度成果の該当頁 等	備考 詳細設計照査要領の概要「6. その他記載等に あたっての留意事項」を参照
			該当対象	確認	確認日		
			該当対象項目を抽出し○印を記入	照査を完了した項目について○印を記入	その日付を記入		
3	数量計算書	1) 数量計算は、数量算出要領及び打合せ事項と整合しているか。（有効数字、位取り、単位、区分等）					
		2) 数量計算に用いた寸法、数値、記号は図面と一致するか。					
		3) 数量取りまとめは、種類毎、材料毎に打合せ区分にあわせてまとめられているか。					
		4) 数量計算の根拠となる資料（根拠図等）は作成しているか。					
		5) 赤黄チェック等による指摘内容に基づき、数量計算書を適正に修正したか。					
		6) 施工区分及び段階施工、暫定施工を考慮した数量計算書となっているか。					
		7) 工種・種別・細別は工種別体系と一致しているか。					
		8) 数量全体総括、工区総括、ブロック総括等、打ち合わせと整合し、かつ転記ミスや集計ミスがないか。					
		9) 使用する材料の規格及び強度等は記入されているか。					
4	施工計画書	1) 施工方法、施工手順が妥当であるか。					
		2) 施工時の道路、河川等の切り廻し計画は適正か。					
		3) 経済性、安全性（自動車、自転車、歩行者）が配慮されているか。					
		4) 工用道路、運搬路計画は適正か。					
		5) 施工ヤード、施工スペースは確保されているか。					
		6) 暫定計画、完成計画との整合はとれているか。					
		7) 全体事業計画との整合が図られているか。					
		8) 関係法令を遵守した計画になっているか。					
		9) 施工に対する申送り事項が記載されているか。					
5	設計調書	1) 設計調書の記入は適正になされているか。					
		2) マクロ的に見て問題ないか。（設計条件、幾何条件、主要寸法、主要数量（例、m2当たりコンクリート量、m3当たり鉄筋量、m2当たり鋼重等）を類似例、一般例と比較する。）					
6	設計概要書	1) 設計概要書は作成したか。					
7	赤黄チェック	1) 赤黄チェック等により照査したか。					
8	報告書	1) 報告書の構成は妥当か。また、特記仕様書の内容を満足しているか。					
		2) 打合せや協議事項は反映されているか。					
		3) 設計条件の考え方が整理されているか。					
		4) 各種検討の経緯とその結果が整理されているか。					
		5) 今後の課題、施工上の申し送り事項及び工事発注に際しての留意事項が記述されているか。					
		6) 設計基準値を技術指針等より引用している場合には出典図書名及びページを明記しているか。					
		7) 「電子納品要領（案）」に基づいて適正に作成したか。					
9	コスト縮減	1) 実施したコスト縮減効果は整理したか。					
10	建設副産物対策	1) リサイクル計画書を作成しているか。					
11	TECRIS	1) TECRISの内容について、発注者と確認を行ったか。					

成果品の照査項目一覧表（様式－3）

追加項目記入表

No.	照査項目	照査内容	照査③			確認資料 確認できる資料の名称、頁等を記入 (例) 関連基準類、過年度成果の該当頁 等	備考 詳細設計照査要領の概要「6. その他記載等に あたっての留意事項」を参照
			該当対象 該当対象項目を抽出し○印を記入	確認			
				照査を完了した項目について○印を記入	確認日 その日付を記入		

成果品条件の照査項目一覧表（平面交差点詳細設計）  
（ 照 査 ③ ）

業 務 名： \_\_\_\_\_

発 注 者 名： \_\_\_\_\_

受 注 者 名： \_\_\_\_\_

照査の日付： 平成 \_\_\_\_\_ 年 \_\_\_\_\_ 月 \_\_\_\_\_ 日

	照査技術者	管理技術者
受注者印		

成果品の照査項目一覧表（様式－3）

No.	照査項目	照査内容	照査③			確認資料 確認できる資料の名称、頁等を記入 (例) 関連基準類、過年度成果の該当頁 等	備考 詳細設計照査要領の概要「6. その他記載等に あたっての留意事項」を参照
			該当対象	確認			
				該当対象項目を抽出し○印を記入	照査を完了した項目について○印を記入		
1	設計計算書	1) 打合せ事項は反映されているか。					
		2) 設計条件、施工条件は適正に反映されているか。					
		3) インプット及びアウトプットされた値は適正か。					
		4) 各検討設計ケースは適切か。					
		5) 計算結果は交通処理能力を満たすか。					
		6) 現況の渋滞状況を踏まえた交通量（超過交通需要等の考慮）で検討を行っているか。					
		7) 用、排水の系統及び通水断面に問題はないか。					
		8) 用、排水の流出量と通水量を照査したか。（道路詳細設計と整合）					
		9) 赤黄チェックによる指摘内容に基づき、設計計算書を適正に修正したか。					
		10) 図・表の表示は適正か。					
2	設計図	1) 打合せ事項は反映されているか。					
		2) 縮尺、用紙サイズ等は共通仕様書、または、特記仕様書と整合しているか。					
		3) 全体一般図等に必要項目が記載されているか。（設計条件、地質条件等）					
		4) 工事にあたっての留意点を記載したか。					
		5) 起点・終点は適正か。					
		6) 施工に配慮した設計図となっているか。					
		7) レイアウト、配置、文字サイズ等は適切か。					
		8) 解り易い注記が記載されているか。					
		9) 交差点内の排水系統を確認したか。					
		10) 赤黄チェック等による指摘内容に基づき、設計図を適正に修正したか。					
		11) 図面が明瞭に描かれているか。（構造物と寸法線の使いわけがなされているか。）					
		12) 工種・種別・細別は工種別体系と一致しているか。					
3	数量計算書	1) 数量計算は、数量算出要領及び打合せ事項と整合しているか。（有効数字、位取り、単位、区分等）					
		2) 数量計算に用いた寸法、数値、記号は図面と一致するか。					
		3) 数量取りまとめは、種類毎、材料毎に打合せ区分にあわせてまとめられているか。					
		4) 数量計算の根拠となる資料（根拠図等）は作成しているか。					
		5) 赤黄チェック等による設計図修正に基づき、数量計算書を適正に修正したか。					
		6) 施工区分及び段階施工、暫定施工を考慮した数量計算書となっているか。					
		7) 工種・種別・細別は工種別体系と一致しているか。					
		8) 数量全体総括、工区総括等、打ち合わせと整合し、かつ転記ミスや集計ミスがないか。					
		9) 使用する材料の規格及び強度等は記入されているか。					

成果品の照査項目一覧表（様式－3）

No.	照査項目	照査内容	照査③			確認資料 確認できる資料の名称、頁等を記入 (例) 関連基準類、過年度成果の該当頁 等	備考 詳細設計照査要領の概要「6. その他記載等に あたっての留意事項」を参照
			該当対象	確認	確認日		
			該当対象項目を抽出し○印を記入	照査を完了した項目について○印を記入	その日付を記入		
4	施工計画書	1) 施工方法、施工手順が妥当であるか。					
		2) 施工に対する申送り事項が記載されているか。					
		3) 施工時の道路、河川等の切廻し計画は妥当か。					
		4) 経済性、安全性（自動車、自転車、歩行者）が配慮されているか。					
		5) 工事用道路、運搬路計画は妥当か。					
		6) 施工ヤード、施工スペースは確保されているか。					
		7) 暫定計画と完成計画は整合がとれているか。					
		8) 全体事業計画との整合が図られているか。					
		9) 関係法令を遵守した計画になっているか。					
5	設計調書	1) 設計調書の記入は適正になされているか。					
		2) マクロ的（設計条件、幾何構造基準、主要数量等）に見て問題はないか。					
6	設計概要書	1) 設計概要書は作成したか。					
7	赤黄チェック	1) 赤黄チェック等により照査したか。					
8	報告書	1) 報告書の構成は妥当か。また、特記仕様書の内容を満足しているか。					
		2) 打合せや協議事項は反映されているか。					
		3) 設計条件の考え方が整理されているか。					
		4) 比較検討の結果が整理されているか。					
		5) 今後の課題、施工上の申し送り事項及び工事発注に際しての留意事項が記述されているか。					
		6) 設計基準値を技術指針等より引用している場合は、出典図書名及びページが明記されているか。					
		7) 「電子納品要領（案）」に基づいて適正に作成したか。					
9	コスト縮減	1) 実施したコスト縮減効果は整理したか。					
10	建設副産物対策	1) リサイクル計画書を作成しているか。					
11	TECRIS	1) TECRISの内容について、発注者と確認を行ったか。					

成果品の照査項目一覧表（様式－3）

追加項目記入表

No.	照査項目	照査内容	照査③			確認資料	備考
			該当対象	確認			
				照査を完了した項目について○印を記入	確認日		
			該当対象項目を抽出し○印を記入	その日付を記入	確認できる資料の名称、頁等を記入 (例) 関連基準類、過年度成果の該当頁 等	詳細設計照査要領の概要「6. その他記載等に当たっての留意事項」を参照	



設計調書：IV 道路詳細設計

# 道路詳細設計調書（その1）

（ / ）

業務名	所在地		受注者名			施工箇所		起点側		
			照査・管理技術者名					終点側		
路線名	事務所名		作成年月日			平成 年 月 日				
延長	新設（暫定・完成） 拡幅の区分		遮音壁の設置の有無			付帯施設の有無				
設計条件	道路規格		第 種 第 級		設計速度		km/h		道路分類	
	計画交通量（大型車混入率）		年度		地域分類		積雪寒冷地の区分			
	自転車通行帯の有無		小段排水溝の有無							
	横断面の構成		土 工 部				橋 梁 部			
幾何構造	最小曲線半径		最小曲線長		最小視距		最小緩和曲線長			
	最急縦断勾配		同左延長		最小縦断曲線長		最小縦断曲線半径		凸 凹	
	横断勾配		片勾配の最大値		最大合成勾配		片勾配の すり付率		登坂車線の 要否	
土	主たる地質		盛土部		切土部		盛土		切土	
			のり勾配		土砂		軟岩		硬岩	
工	のり面工の種類		盛土		切土		盛土		切土	
			土砂		軟岩		硬岩		小段の幅員	
工	最大盛土高		最大切土高		軟弱地盤対策、地すべり対策		防雪施設の有無			

※下段は、基準値（特例値）を記入すること。

# 道路詳細設計調書 (その2)

(    /    )

舗	舗装の種類		交通区分		設 計 C B R		主要 盛 土 量		切 土 量		のり面積	切土
	舗装構成		路盤の種類	上層	数量	舗装面積	車道 歩道	横断函梁数	箇所	延長	土工	橋梁 トンネル
装	連断層 凍上抑制層の 有 無		自歩道の舗装	下層	排水 工	降雨強度	路価 隣地	流出係数	断面 決定 概要		備考 欄	
	主要流末概念図 <span style="float: right;">【流末排出量 (m3) / 流末可能通水量 (m3)】</span>											
線 形 概 要	測 点											
	縦断線形	勾配										
	距離											
平面線形												

※下段は、基準値(特例値)を記入すること。



## ボックスカルバート詳細設計（その2）

### 2. 設計条件

#### 2-2. 基礎工

									適用基準等
基礎工	形式	直接, 杭 (                    ), 置換工, 地盤改良工 (                    )							
	杭種・杭径								
土質定数		土質名	層厚 (m)	平均N値	単位重量 $\gamma$ (kN/m <sup>3</sup> )	内部摩擦 角 $\phi$ (°)	粘着力 C (kN/m <sup>2</sup> )	変形係数 $E_0$ (kN/m <sup>2</sup> )	
	1層								
	2層								
	3層								
	4層								
	5層								
	6層								
支持地盤	許容支持力	Q=                    kN							

注：適用基準等の記載例

道示 I-1~2 (適用基準短縮名-記載頁) で表示する。

注：杭基礎は「杭基礎設計調書」を、地盤改良工は「地盤改良工設計調書」を参照のこと。

# ボックスカルバート詳細設計調書 (その3)

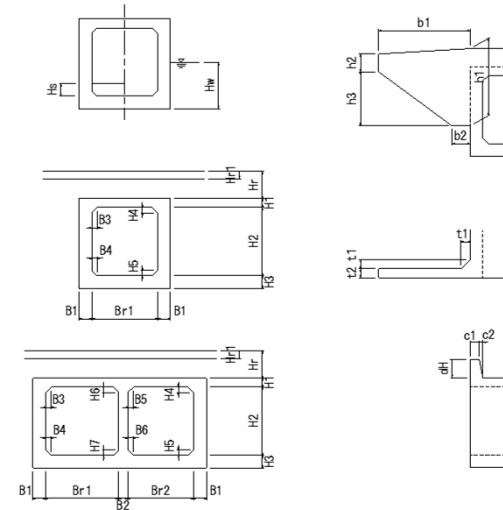
## 3. 形状寸法データ

本体	H <sub>r</sub> (土被り深さ: 舗装厚含む)	m	H <sub>4</sub> (側壁上部ハンチ高さ)	m	H <sub>w</sub> (水位高)	m	B <sub>4</sub> (側壁下部ハンチ幅)	m
	H <sub>r1</sub> (舗装厚)	m	H <sub>5</sub> (側壁下部ハンチ高さ)	m	B <sub>r</sub> (内空幅)	m	B <sub>5</sub> (中壁上部ハンチ幅)	m
	H <sub>1</sub> (頂版厚さ)	m	H <sub>6</sub> (中壁上部ハンチ高さ)	m	B <sub>1</sub> (側壁厚さ)	m	B <sub>6</sub> (中壁下部ハンチ幅)	m
	H <sub>2</sub> (内空高さ)	m	H <sub>7</sub> (中壁下部ハンチ高さ)	m	B <sub>2</sub> (中壁厚さ)	m		
	H <sub>3</sub> (底板厚さ)	m	H <sub>s</sub> (内部盛土高)	m	B <sub>3</sub> (側壁上部ハンチ幅)	m		
ウイング	左口左側		左口右側		右口左側		右口右側	
	b <sub>1</sub> (ウイング張出し幅)	m	b <sub>1</sub>	m	b <sub>1</sub>	m	b <sub>1</sub>	m
	b <sub>2</sub> (ウイング底部切り欠き幅)	m	b <sub>2</sub>	m	b <sub>2</sub>	m	b <sub>2</sub>	m
	h <sub>1</sub> (ウイング高さ)	m	h <sub>1</sub>	m	h <sub>1</sub>	m	h <sub>1</sub>	m
	h <sub>2</sub> (ウイング先端高さ)	m	h <sub>2</sub>	m	h <sub>2</sub>	m	h <sub>2</sub>	m
	h <sub>3</sub> (ウイングテーパー高さ)	m	h <sub>3</sub>	m	h <sub>3</sub>	m	h <sub>3</sub>	m
	t <sub>1</sub> (ウイングハンチ幅)	m	t <sub>1</sub>	m	t <sub>1</sub>	m	t <sub>1</sub>	m
	t <sub>2</sub> (ウイング壁厚さ)	m	t <sub>2</sub>	m	t <sub>2</sub>	m	t <sub>2</sub>	m
土留壁	左口左側		左口右側		右口左側		右口右側	
	c <sub>1</sub> (ウイング天端幅)	m	c <sub>1</sub>	m	c <sub>1</sub>	m	c <sub>1</sub>	m
	c <sub>2</sub> (ウイングハンチ高さ)	m	c <sub>2</sub>	m	c <sub>2</sub>	m	c <sub>2</sub>	m
	d <sub>H</sub> (土留壁高さ)	m	d <sub>H</sub>	m	d <sub>H</sub>	m	d <sub>H</sub>	m

## 4. 安定計算結果

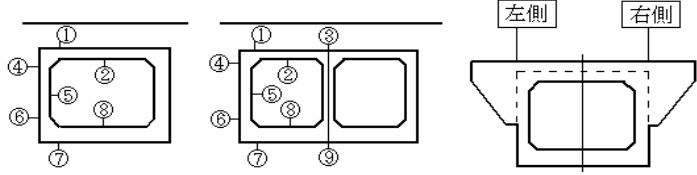
直接基礎, 地盤改良工	
荷重ケース	
最大地盤反力度 Q <sub>max</sub>	kN/m <sup>2</sup>

杭基礎	
荷重ケース	
支持力 R <sub>max</sub>	kN/本
引抜力 R <sub>min</sub>	kN/本
水平変位 δ	mm



## ボックスカルバート詳細設計調書（その4）

5. 部材応力度 5-1. 荷重ケース：常時、衝突時、L1地震時、施工時、その他（ ） <当該ケースに○印>

概要図			寸法図									設計位置図			
															
部材			頂版			側壁			底板			ウイング			
設計位置			①	②	③	④	⑤	⑥	⑦	⑧	⑨	左口左側	左口右側	右口左側	右口右側
断面図															
断面力	M	kN・m													
	N	kN													
	S	kN													
鉄筋量	必要	cm <sup>2</sup>													
	最小	cm <sup>2</sup>													
	設計	cm <sup>2</sup>													
	鉄筋径	mm													
	間隔	mm													
かぶり	mm														
応力度	設計値	σ <sub>c</sub>	N/mm <sup>2</sup>												
		σ <sub>s</sub>	N/mm <sup>2</sup>												
		τ <sub>m</sub>	N/mm <sup>2</sup>												
	許容値	σ <sub>ca</sub>	N/mm <sup>2</sup>												
		σ <sub>sa</sub>	N/mm <sup>2</sup>												
		τ <sub>a</sub>	N/mm <sup>2</sup>												
設計計算書・頁															
設計図・番号															

# ボックスカルバート詳細設計調書 (その5)

モーメント図	鉄筋組合せ図	鋼材のかぶり図



# 擁壁工詳細設計調書（その1）

## 1. 一般事項

業 務 名	
施 設 名	
路 線 名	
所 在 地	
距 離 標	
事 務 所 名	
受 注 者 名	
照査・管理技術者名	
設 計 年 月 日	

## 3. 土砂データ

項 目	単 位	自 然 地 盤	裏 込 め 土	基 礎 地 盤
単 位 重 量 ( $\tau$ )	kN/m <sup>3</sup>			
粘 着 力 (C)	kN/m <sup>2</sup>			
せん断抵抗角 ( $\phi$ )	度			
変 形 係 数 (E <sub>0</sub> )	kN/m <sup>2</sup>			
変 形 係 数 算 出 方 法	—			
一軸圧縮強度 ( $q_u$ )	kN/m <sup>2</sup>			

## 2. 構造条件

擁 壁 形 式	逆T式擁壁			適 用 基 準 等
設 置 区 分	背面盛土・背面切土・橋梁等取付・その他 ( )			
製 品 区 分	工場製品・場所打ち			
標 準 設 計	無・有	標準設計図No.		
基 礎 工	形式	直接 , 杭 ( ), 地盤改良 ( )		
	杭種・杭径			
盛 土 高 さ	H <sub>o</sub> =	m	法 面 勾 配	N =
	上載分布荷重P=		kN/m <sup>2</sup>	
浮力考慮位置	H <sub>w</sub> =	m	突 起	無
コンクリート強度	$\sigma_{ck}$ =	N/mm <sup>2</sup>		
鉄 筋 材 質	JIS G3112 (種類)			
設計水平震度	地域別補正係数	C <sub>z</sub> =		
地 盤 種 別		土 質	層 厚	平均N値
	第 1 層			
	第 2 層			
	第 3 層			
	第 4 層			
	種別判定	I 種 , II 種 , III 種		
液 状 化 判 定	有・無			

注：適用基準等欄の記載例

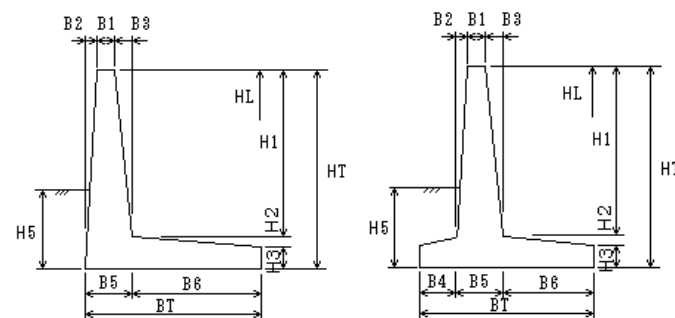
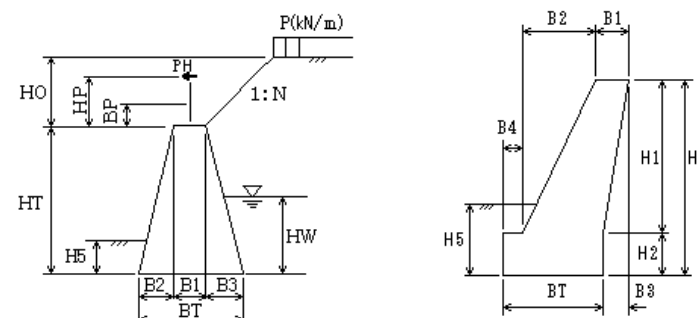
道示 I-1~2 (適用基準短縮名-記載項) で表示する。

注：\*は杭基礎設計調書を参照のこと。

## 擁壁工詳細設計調書（その2）

### 4. 形状寸法データ

擁壁延長	TL =		m		前面土砂高	H0 =		m			
防護柵作用荷重	PH =		kN/m		作用位置	HP =		m、 BP =		m	
断面 (大側)	HT (擁壁高)	H1 (たて壁高)	H2 (底板厚)								
	m	m	m		m						
	BT (底面幅)	B1 (天端幅)	B2 (テパ <sup>1</sup> -1)	B3 (テパ <sup>2</sup> -2)	B4 (つま先版幅)	B5 (たて壁底部幅)	B6 (かかと版幅)				
m	m	m	m	m	m	m	m				
断面 (小側)	HT (擁壁高)	H1 (たて壁高)	H2 (テパ <sup>3</sup> -3)	H3 (端部底板厚)							
	m	m	m	m							
	BT (底面幅)	B1 (天端幅)	B2 (テパ <sup>1</sup> -1)	B3 (テパ <sup>2</sup> -2)	B4 (つま先版幅)	B5 (たて壁底部幅)	B6 (かかと版幅)				
m	m	m	m	m	m	m	m				



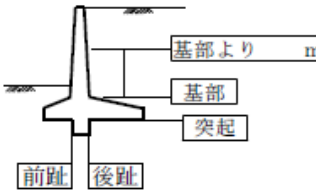
### 5. 安定計算結果

直接基礎安定計算結果総括表								
ケ	一	ス	常時			地震時		
浮	力		有	無	許容値	有	無	許容値
偏	心量(c) (m)				B/6=			B/3=
滑	動安全率							
最	大地盤反力度 (kN/m <sup>2</sup> )							
鉛	直支持力(Q) (kN)							

杭基礎安定計算結果総括表								
ケ	一	ス	常時			地震時		
浮	力		有	無	許容値	有	無	許容値
杭	頭	押込 (kN)						
反	力	引抜 (kN)						
水	平変位 (mm)							

# 擁壁工詳細設計調書（その3）

## 6. 部材応力度

概 要 図			寸 法 図						設 計 位 置 図					
														
部 材			壁						フ ー チ ン グ				突 起	
設 計 位 置			基 部		基部より m		基部より m		前 趾		後 趾			
荷 重 状 態			常 時	地震時	常 時	地震時	常 時	地震時	常 時	地震時	常 時	地震時	常 時	地震時
断 面 図														
断 面 力	M	k N/m												
	N	k N/m												
	S	k N/m												
鉄 筋 量	必 要	cm <sup>2</sup>												
	最 小	cm <sup>2</sup>												
	設 計	cm <sup>2</sup>												
	鉄 筋 径	mm												
	間 隔	mm												
か ぶり	mm													
応 力 度	設 計 値	$\sigma_c$	N/mm <sup>2</sup>											
		$\sigma_s$	N/mm <sup>2</sup>											
		$\tau_o$	N/mm <sup>2</sup>											
	許 容 値	$\sigma_{ca}$	N/mm <sup>2</sup>											
		$\sigma_{sa}$	N/mm <sup>2</sup>											
		$\tau_{oa}$	N/mm <sup>2</sup>											
設 計 計 算 書 ・ 項														
設 計 図 ・ 番 号														

# 擁壁工詳細設計調書（その4）

モーメント図	鉄筋組合せ図	鋼材のかぶり図

# 基礎工詳細設計調書 (その1)

( / )

## 1. 一般事項

業務名		事務所名	
施設名		受注者名	
路線・河川名		照査・ 管理技術者名	
所在地		作成年月日	
距離標	Km	左右岸の別	

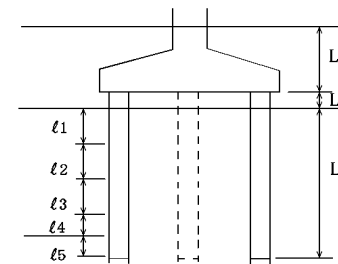
## 2. 基本事項

杭群への 作用力	M	N	H	施工偏心 ΔM	適用基準等	
	kN・m	kN	kN	kN・m		
基礎 工 形 態	基礎形式	径(または短辺×長辺)		基礎長		
	杭基礎	mm		m		
	頭部処理	施工方法		先端処理		
	方法B	打込み(打撃)				
	底版の根入深さ	突出長		有効根入長		
	L <sub>1</sub> =	m	L <sub>2</sub> =	m	L <sub>3</sub> =	m
地層 区 分	l <sub>1</sub> =	m	l <sub>2</sub> =	m	l <sub>3</sub> =	m
	N <sub>1</sub> =		N <sub>2</sub> =		N <sub>3</sub> =	
	l <sub>4</sub> =	m	支持層地盤		l <sub>5</sub> =	m
	N <sub>4</sub> =				N <sub>5</sub> =	
基本 デ ー タ	鉄筋材質	コンクリート強度		杭材質	腐食代	
	SKK490	σ <sub>ck</sub> = N/mm <sup>2</sup>		鋼管	mm	
	杭頭平均N値	変形係数	ハネ 定数	(常)kH= kN/m <sup>3</sup> Kv= kN/m		
		E <sub>0</sub> = kN/m <sup>2</sup>		(地)kH= kN/m <sup>3</sup> Kv= kN/m		
(常)	許容支持力(押込)	許容支持力(引抜)	許容支持力(水平)	変位		
安 定	(常)	kN/本	kN/本		mm	
	(地)	kN/本	kN/本		mm	

## 3. 基礎工配置データ

軸 方 向 杭 配 置 デ ー タ	No	距離(X)	奥行方向の本数
	1	m	本
	2	m	本
	3	m	本
	4	m	本
	5	m	本
	6	m	本
	7	m	本
	8	m	本
	9	m	本
10	m	本	

軸 直 角 方 向 杭 配 置 デ ー タ	No	距離(Y)	奥行方向の本数
	1	m	本
	2	m	本
	3	m	本
	4	m	本
	5	m	本
	6	m	本
	7	m	本
	8	m	本
	9	m	本
10	m	本	



注：適用基準等、欄の記載例  
道示 I - 1 ~ 2 (適用基準短縮名一記載頁) で表示する。

# 基礎工詳細設計調書 (その1)

( / )

## 1. 一般事項

業務名		事務所名	
施設名		受注者名	
路線・河川名		照査・ 管理技術者名	
所在地		作成年月日	
距離標	Km	左右岸の別	

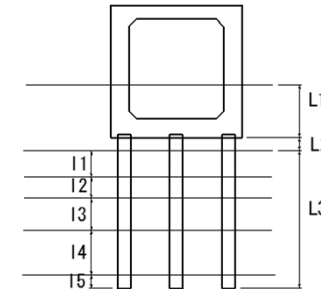
## 2. 基本事項

杭群への 作用力	M	N	H	施工偏心 ΔM	適用基準等	
	kN・m	kN	kN	kN・m		
基礎 工 形 態	基礎形式	径(または短辺×長辺)		基礎長		
	杭基礎	mm		m		
	頭部処理	施工方法		先端処理		
	方法B	打込み(打撃)				
	底版の根入深さ	突出長		有効根入長		
	L <sub>1</sub> =	m	L <sub>2</sub> =	m	L <sub>3</sub> =	m
地層 区 分	l <sub>1</sub> =	m	l <sub>2</sub> =	m	l <sub>3</sub> =	m
	N <sub>1</sub> =		N <sub>2</sub> =		N <sub>3</sub> =	
	l <sub>4</sub> =	m	支持層地盤		l <sub>5</sub> =	m
	N <sub>4</sub> =				N <sub>5</sub> =	
基本 デ ー タ	鉄筋材質	コンクリート強度	杭材質	腐食代		
	SKK490	σ <sub>ck</sub> = N/mm <sup>2</sup>	鋼管	mm		
	杭頭平均N値	変形係数	ハネ 定数	(常) kH= kN/m <sup>3</sup> Kv= kN/m		
		E <sub>0</sub> = kN/m <sup>2</sup>		(地) kH= kN/m <sup>3</sup> Kv= kN/m		
	許容支持力(押込)	許容支持力(引抜)	許容支持力(水平)	変位		
安 定	(常)	kN/本	kN/本		mm	
	(地)	kN/本	kN/本		mm	

## 3. 基礎工配置データ

軸 方 向 杭 配 置 デ ー タ	No	距離(X)	奥行方向の本数
	1	m	本
	2	m	本
	3	m	本
	4	m	本
	5	m	本
	6	m	本
	7	m	本
	8	m	本
	9	m	本
	10	m	本

軸 直 角 方 向 杭 配 置 デ ー タ	No	距離(Y)	奥行方向の本数
	1	m	本
	2	m	本
	3	m	本
	4	m	本
	5	m	本
	6	m	本
	7	m	本
	8	m	本
	9	m	本
	10	m	本

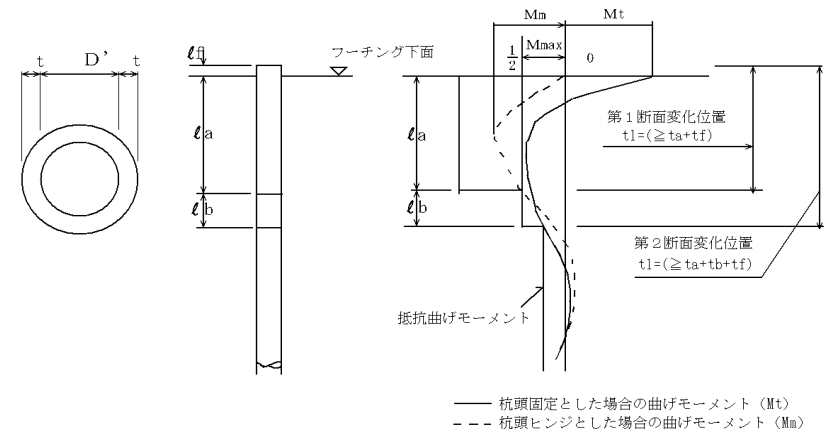


注：適用基準等、欄の記載例  
道示 I - 1 ~ 2 (適用基準短縮名一記載頁) で表示する。

軸方向

計算ケース名		単位	常時		地震時		備考			
			浮力無視	浮力考慮	浮力無視	浮力考慮				
安定計算及び杭の計算結果	杭頭外力	偏心量 $e$	m					設計計算書P 設計図番号 /		
		全鉛直力 $\Sigma V$	kN							
		全水平力 $\Sigma H$	kN							
		偏心モーメント $\Sigma M$	kN・m							
	反力変位発生力	杭頭変位量	水平変位 $\delta x$	mm					設計計算書P 設計図番号 /	
			鉛直変位 $\delta z$	mm						
		水平力	1本あたり	kN						
		杭反力	前列 $PN_{max}$	kN/本						設計計算書P 設計図番号 /
	後列 $PN_{min}$		kN/本							
	最大曲げモーメント	杭頭部 $M_t$	kN・m					設計計算書P 設計図番号 /		
		地中部 $M_m$	kN・m							
	杭体応力	鉄筋又は板厚	$N_{max}$	$\sigma_c$	N/mm <sup>2</sup>				設計計算書P 設計図番号 /	
				$\sigma_s$	N/mm <sup>2</sup>					
			$N_{min}$	$\sigma_c$	N/mm <sup>2</sup>					
				$\sigma_s$	N/mm <sup>2</sup>					
許容支持力	鉛直支持力	kN/本					設計計算書P 設計図番号 /			
	引抜き力	kN/本								
許容応力度	圧縮応力度	N/mm <sup>2</sup>					設計計算書P 設計図番号 /			
	引張応力度	N/mm <sup>2</sup>								
杭頭部計算結果	垂直支圧応力度	発生値	N/mm <sup>2</sup>				設計計算書P 設計図番号 /			
		許容値	N/mm <sup>2</sup>							
	押抜きせん断応力度	発生値	N/mm <sup>2</sup>				設計計算書P 設計図番号 /			
		許容値	N/mm <sup>2</sup>							
	引抜きせん断応力度	発生値	N/mm <sup>2</sup>				設計計算書P 設計図番号 /			
		許容値	N/mm <sup>2</sup>							
水平支圧応力度	発生値	N/mm <sup>2</sup>				設計計算書P 設計図番号 /				
	許容値	N/mm <sup>2</sup>								
水平方向押抜きせん断応力度	発生値	N/mm <sup>2</sup>				設計計算書P 設計図番号 /				
	許容値	N/mm <sup>2</sup>								

計算ケース名		単位	常時		地震時		備考	
			浮力無視	浮力考慮	浮力無視	浮力考慮		
仮想RC断面	使用鉄筋量		cm <sup>2</sup>				設計計算書P 設計図番号 /	
	発生値	圧縮応力度	N/mm <sup>2</sup>					
		引張応力度	N/mm <sup>2</sup>					
		せん断応力度	N/mm <sup>2</sup>					
	許容値	圧縮応力度	N/mm <sup>2</sup>					設計計算書P 設計図番号 /
		引張応力度	N/mm <sup>2</sup>					
せん断応力度		N/mm <sup>2</sup>						
ケーソン基礎	水平方向	使用鉄筋量	cm <sup>2</sup>				設計計算書P 設計図番号 /	
		圧縮応力度	N/mm <sup>2</sup>					
		引張応力度	N/mm <sup>2</sup>					
		せん断応力度	N/mm <sup>2</sup>					
	縦方向	使用鉄筋量	cm <sup>2</sup>				設計計算書P 設計図番号 /	
		圧縮応力度	N/mm <sup>2</sup>					
引張応力度		N/mm <sup>2</sup>						
せん断応力度		N/mm <sup>2</sup>						
許容値	圧縮応力度	N/mm <sup>2</sup>				設計計算書P 設計図番号 /		
	引張応力度	N/mm <sup>2</sup>						
	せん断応力度	N/mm <sup>2</sup>						



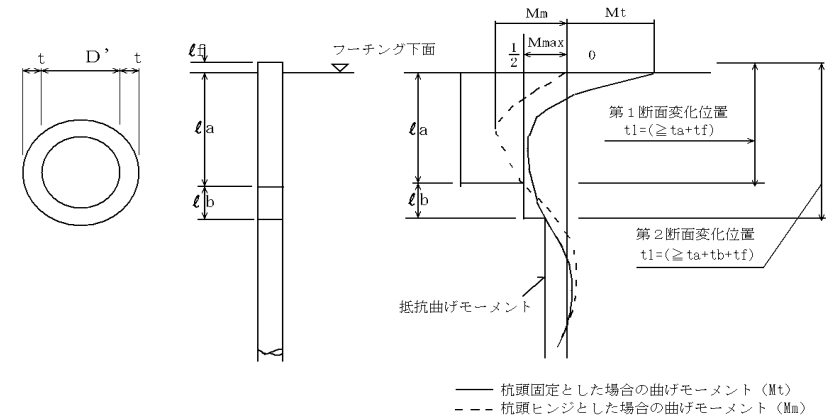
# 基礎工詳細設計調書 (その3)

( / )

軸直角方向

計算ケース名		単位	常時		地震時		備考		
			浮力無視	浮力考慮	浮力無視	浮力考慮			
安定計算及び杭の計算結果	杭頭外力	偏心量 $e$	m					設計計算書 P	
		全鉛直力 $\Sigma V$	kN					設計図番号 /	
		全水平力 $\Sigma H$	kN						
		偏心モーメント $\Sigma M$	kN・m						
	反力変位発生力	杭頭変位量	水平変位 $\delta x$	mm					設計計算書 P
			鉛直変位 $\delta z$	mm					
		水平力	1本あたり		kN				設計図番号 /
			杭反力	前列 $PN_{max}$	kN/本				
	後列 $PN_{min}$	kN/本							
	最大曲げモーメント	杭頭部	$Mt$	kN・m					設計計算書P 設計図番号 /
			地中部	$Mm$	kN・m				
	杭体応力	鉄筋又は板厚	$N_{max}$	$\sigma_c$	$N/mm^2$				設計計算書 P
				$\sigma_s$	$N/mm^2$				
	$N_{min}$		$\sigma_c$	$N/mm^2$				設計図番号 /	
			$\sigma_s$	$N/mm^2$					
許容支持力	鉛直支持力		kN/本				設計計算書P 設計図番号 /		
	引抜き		kN/本						
許容応力度	圧縮応力度		$N/mm^2$				設計計算書P 設計図番号 /		
	引張応力度		$N/mm^2$						
杭頭部計算結果	垂直支圧応力度	発生値	$N/mm^2$				設計計算書P 設計図番号 /		
		許容値	$N/mm^2$						
	押抜きせん断応力度	発生値	$N/mm^2$				設計計算書P 設計図番号 /		
		許容値	$N/mm^2$						
	引抜きせん断応力度	発生値	$N/mm^2$				設計計算書P 設計図番号 /		
許容値		$N/mm^2$							
水平支圧応力度	発生値	$N/mm^2$				設計計算書P 設計図番号 /			
	許容値	$N/mm^2$							
水平方向押抜きせん断応力度	発生値	$N/mm^2$				設計計算書P 設計図番号 /			
	許容値	$N/mm^2$							

計算ケース名		単位	常時		地震時		備考	
			浮力無視	浮力考慮	浮力無視	浮力考慮		
仮想RC断面	使用鉄筋量		$cm^2$				設計計算書 P	
	発生値	圧縮応力度	$N/mm^2$					設計図番号 /
		引張応力度	$N/mm^2$					
		せん断応力度	$N/mm^2$					
	許容値	圧縮応力度	$N/mm^2$					設計計算書 P
		引張応力度	$N/mm^2$					
せん断応力度		$N/mm^2$						
ケーソン基礎	水平方向	使用鉄筋量	$cm^2$				設計計算書 P	
		圧縮応力度	$N/mm^2$					
		引張応力度	$N/mm^2$					
	縦方向	使用鉄筋量	$cm^2$				設計計算書 P	
		圧縮応力度	$N/mm^2$					
		引張応力度	$N/mm^2$					
許容値	圧縮応力度	$N/mm^2$				設計計算書 P		
	引張応力度	$N/mm^2$						
	せん断応力度	$N/mm^2$						





# 基礎工（地盤改良工）詳細設計調書（その1）

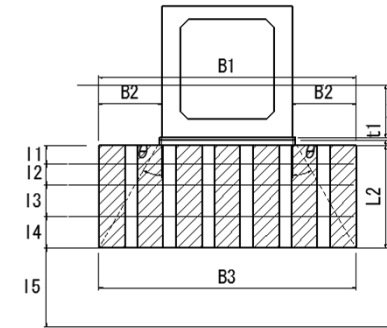
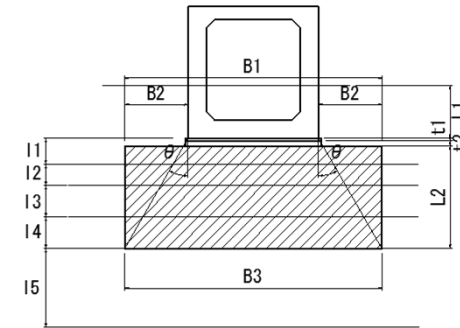
( / )

## 1. 一般事項

業務名		事務所名	
施設名		受注者名	
路線・河川名		照査・ 管理技術者名	
所在地		作成年月日	
距離標	Km	左右岸の別	

## 2. 基本事項

基礎 工 形 態	改良工法		対策工法		適用基準等	
	上面改良幅 B1	m	改良張出幅 B2	m		
	下面改良幅 B3	m	分散角 $\theta$	°		
	根入れ深さ L1	m	改良深さ L2	m		
	均しコンクリート厚 t1	mm	基礎材厚 t2	mm		
地 層 区 分	$l_1 =$	m	$l_2 =$	m	$l_3 =$	m
	$N_1 =$		$N_2 =$		$N_3 =$	
	$l_4 =$	m	支持層地盤		$l_5 =$	m
	$N_4 =$				$N_5 =$	
基本 デ ー タ	最大地盤反力度	$Q_{max} =$	kN/m <sup>2</sup>	(均しコンクリート、基礎材考慮)		
	設計基準強度	$qu_{ck} =$	kN/m <sup>2</sup>	改良杭径	$\phi =$	m
	改良率	$ap =$	%	置換土単位重量	$\gamma =$	kN/m <sup>3</sup>
	配合参考値					
	室内目標強度	$qu_1 =$	kN/m <sup>2</sup>	固化材添加量		kg/m <sup>3</sup>
安定	改良体底面支持力	kN/m <sup>2</sup>	許容支持力	kN/m <sup>2</sup>		



注：適用基準等、欄の記載例  
道示 I - 1 ~ 2（適用基準短縮名一記載頁）で表示する。

# 平面交差点詳細設計調書 (その1)

## 1. 計画概要

業務名						
所在地						
事務所名	工事事務所					
受注者名	(照査・管理技術者名)					
作成年月日	平成 年 月 日					
事業区分	点(交差点)・線(道路)・面(地域)の改良・新設(○印)					
全体計画	km		今回計画(内数)		km	
事業計画	事業着手 年 月 ~ 年 月 用地買収期間(予定) 年 月 ~ 年 月 工事着手(予定) 年 月 工事完了(予定) 年 月 供用開始(予定) 年 月					
道路名	主道路					
	主道路					
	従道路					
	従道路					
道路の構造・規格	主従の別	道路区分	設計速度 (km/h)	最急縦断勾配 (%)	最小曲線半径 (m)	標準横断面構成 (m)
	主	種 級	.....	.....	.....	全幅 m
	主	種 級	.....	.....	.....	全幅 m
	従	種 級	.....	.....	.....	全幅 m
	従	種 級	.....	.....	.....	全幅 m
標準横断面図						
主						
従						

※下段は適用基準等、発行年月日と適合ページを記入する。

## 2. 交差点計画

交差点名	通称・番号・記号等					
交差点部設計計画	交差点制御方法 ( 信号制御 ・ 一時停止 )					
	主従の別	設計車両 (○印)	交差点付近の設計速度	交差点付近横断勾配・区間距離	曲線半径 (m)	交差角度
	主	小型車 普通車	.....	.....	.....	.....
	従	セミトレ	.....	.....	.....	.....度
		右左折車通行方法		導流路曲線半径 (m)		導流路幅員 (m)
主	方面から	右折	.....	外側	内側	.....
		左折	.....	外側	内側	.....
	方面から	右折	.....	外側	内側	.....
		左折	.....	外側	内側	.....
従	方面から	右折	.....	外側	内側	.....
		左折	.....	外側	内側	.....
	方面から	右折	.....	外側	内側	.....
		左折	.....	外側	内側	.....
交通量	主			従		
	・現況 ・予測 ・車種別 ・方向別 ・歩行者 ・特異交通流等					
付設車線設置計画	主			従		
	計画有・無 (○印) 右折・左折車線 (○印) 付加車線 (折)の必要性			計画有・無 (○印) 右折・左折車線 (○印) 付加車線 (折)の必要性		
	(有・無)			(有・無)		
	滞留長 テーパー長(減速車線長) m			滞留長 テーパー長(減速車線長) m		
付加車線幅員 m			付加車線幅員 m			
本線シフト区間長 m			本線シフト区間長 m			





# 平面交差点詳細設計調書 (その2)

## 3. 道路管理者所管の交通安全施設等の計画

視線誘導標 道路照明 防護柵 歩道	(有・無) (交差点部 ・ 計画区間全線) (有・無) (交差点部 ・ 計画区間全線) (有・無) (交差点部 ・ 計画区間全線) (有・無) (歩車道境界 ・ 路外境界線) (有・無) (両側 ・ 片側) (歩車道境界ブロックの高さ cm) (マウンドアップ ・ フラット)
	・ 計画区間内のバス停留所の有無 (有・無) ・ 交差点付近のバス停留所の有無 (有・無) ・ バス停留所の有無 (有・無) ・ 必要性の有無 (有・無) ・ バス停留所の位置の適否 (交差点 流出側 ・ 流入側) (見通し 良 ・ 不良)
通学路	通学路の指定 (有・無) 将来の可能性 (有・無)
その他	

※道路照明、バス停、通学路の位置等は、図面上に正確に図示すること。

## 4. 交通規制計画

線の規制	主	現況	事業後
	従	現況	事業後
点の規制	主	現況	事業後
	従	現況	事業後
信号機	交差点名 概設信号機 (有 ・ 無) 信号運用状況 三色 (時間 ~ ) 点灯 (時間 ~ ) 滅灯 (時間 ~ ) 移設、増灯の必要性 (有 ・ 無) 新設の必要性 (有 ・ 無)		
横断歩道・ 自転車横断帯			
その他			

## 5. 事業計画上の問題点及び今後の調整事項