

低コスト隔離床の開発とアールスメロンの栽培技術

農業研究センター 農産園芸研究所 野菜部八代研究室

研究のねらい

連作障害の回避及び、品質の向上を目的に隔離床が数多く開発されているが、当研究所では、機械による耕起が可能で、培土の入れ替えをしない、しかも安価な設備投資で出来る簡易な隔離床システムを開発した。

また、本システムのアールス系メロン栽培に対する適応性を検討した。

研究の成果

1. 隔離床の構造

- (1)試作 型：半地下方式の防根布1重床で畦幅60cm高さ15cmの有低床をパイプで組立、パイプを耕起する機械のレールとしても使う。灌水は、灌水チューブで行い、排水は成行きとする。
- (2)試作 型：1重床のシステムに排水のため珪ガラ層を設け、塩ビのパイプを埋設した2重床。他は、I型と同じである。

2. アールスメロンの試作結果

- (1)地温は、ドレンベッド(全農型)より高く推移する。
- (2)果実品質も高いことから本システムはアールス系メロン栽培に適応できるものと考えられる。(図1,表1,2)

3. 設置法

管理機で土をはね上げ、防根布を畦幅より約40cm広く敷く、このとき、2重床では、珪殻と暗渠用パイプを埋設する。つぎに、機械が上を通れるように誘引用のパイプを構築する。パイプの施工が終われば、はね上げた土を再び管理機で戻す。このとき良質な有機物を5%混入する。基本的には、土の入れ替えを行わない。

4. 土壌消毒法

基本的には、蒸気消毒法と考えているが、臭化メチルでも可能である。

5. 型式の選択

型がより高品質を期待できるが、コストが高く、いずれの型を設置するかは個々の農家での選択にゆだねる。

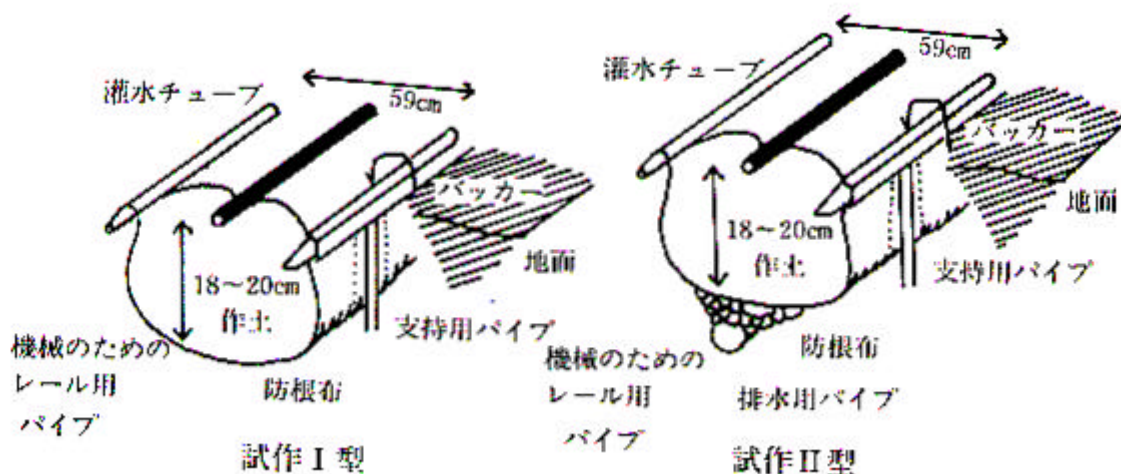


図1 システムの断面図

表1 果実の外観上の特性

試験区	施設	品種	1果重 g	果高 cm	果径 cm	ネット*		果梗長 cm
						密度	盛り	
対照区		クレスト	1211±28	13.4±0.2	13.2±0.2	3.8±0.1	3.5±0.2	1.0±0.1
		テムズ	1350±27	14.3±0.2	13.4±0.1	3.5±0.2	5.0±0.0	1.0±0.1
試作 型区		クレスト	1182±20	13.5±0.1	12.9±0.1	3.8±0.2	4.8±0.1	1.4±0.1
		テムズ	1325±30	14.1±0.2	13.4±0.2	3.6±0.1	4.9±0.1	1.1±0.1
試作 型区		クレスト	1284±30	13.7±0.2	13.4±0.1	3.9±0.1	4.8±0.1	1.3±0.1
		テムズ	1366±21	14.3±0.1	13.4±0.1	3.8±0.1	5.0±0.0	1.1±0.1

対照区：全農ドレンベット

* 0：粗、低～6：密、高とした

表2 果実の内部品質

施設	品種	糖度 B r i x (%)				果肉厚 cm		
		果頂部	中央部	皮目部	下部	果頂部	中央	下部
対照区								
	クレスト	11.9±0.2	13.1±0.1	10.0±0.2	11.8±0.1	2.7±0.1	3.2±0.1	2.2±0.1
	テムズ	14.6±0.2	14.9±0.1	9.4±0.1	14.3±0.1	2.6±0.1	3.5±0.1	1.7±0.1
試作 区								
	クレスト	12.9±0.2	13.5±0.2	9.4±0.2	13.2±0.2	2.8±0.1	3.3±0.1	2.4±0.1
	テムズ	13.8±0.2	14.3±0.1	10.2±0.6	14.2±0.2	2.9±0.1	3.6±0.1	2.1±0.1
試作 区								
	クレスト	13.9±0.2	14.9±0.1	10.5±0.2	14.2±0.2	2.7±0.3	3.4±0.1	2.4±0.1
	テムズ	14.1±0.2	14.1±0.1	10.2±0.4	14.1±0.1	2.7±0.1	3.7±0.1	2.1±0.1